



# (12) 实用新型专利

(10) 授权公告号 CN 214208019 U

(45) 授权公告日 2021.09.17

(21) 申请号 202022773291.1

E04B 9/30 (2006.01)

(22) 申请日 2020.11.25

(73) 专利权人 羿天设计集团有限责任公司

地址 430000 湖北省武汉市武昌区东湖路  
169号知音传媒集团院内羿天设计大  
楼

(72) 发明人 周元龙 张居春

(74) 专利代理机构 湖北武汉永嘉专利代理有限  
公司 42102

代理人 王丹 周舒蒙

(51) Int. Cl.

A47H 2/00 (2006.01)

F21V 33/00 (2006.01)

F21S 4/20 (2016.01)

E04B 9/00 (2006.01)

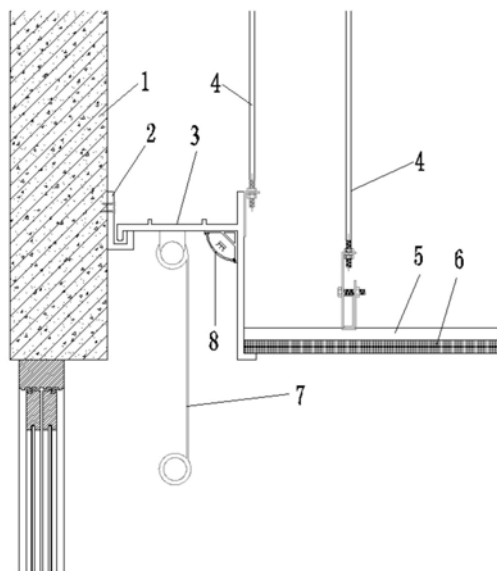
权利要求书1页 说明书2页 附图2页

## (54) 实用新型名称

新型集成式窗帘盒系统

## (57) 摘要

本实用新型公开了一种新型集成式窗帘盒系统,包括窗帘盒、墙体、若干天花吊杆、天花龙骨和装饰吊顶;所述窗帘盒的一侧与墙体相连,二者围成槽口向下的长槽形区域;所述窗帘盒的另一侧上部与天花吊杆下端相连,窗帘盒的另一侧下部与装饰吊顶的侧部相连;窗帘盒包括第一构件和第二构件,第一板件固定在墙面上,第一构件下端向上弯曲成卡槽;第二构件包括水平段和竖直段,第二构件的水平段一端向下折弯,卡入第一构件的卡槽内;第二构件的竖直段上端与天花吊杆相连,第二构件的下端设有水平向外的承托段。本实用新型的有益效果为:窗帘盒的主要构件直接设于墙面并承托装饰吊顶,对墙面及顶面饰面无要求,且安装过程无需大量角钢龙骨,施工方便快捷。



CN 214208019 U

1. 一种新型集成式窗帘盒系统,其特征在于,包括窗帘盒、墙体、若干天花吊杆、天花龙骨和装饰吊顶;所述窗帘盒的一侧与墙体相连,二者围成槽口向下的长槽形区域;所述窗帘盒的另一侧上部与天花吊杆下端相连,窗帘盒的另一侧下部与装饰吊顶的侧部相连;所述装饰吊顶水平安装在天花龙骨的下部,天花龙骨与天花吊杆的下端相连。

2. 如权利要求1所述的新型集成式窗帘盒系统,其特征在于,所述窗帘盒包括第一构件和第二构件,所述第一构件固定在墙面上,第一构件下端向上弯曲成卡槽;所述第二构件包括水平段和竖直段,第二构件的水平段一端向下折弯,卡入第一构件的卡槽内;第二构件的竖直段上端与天花吊杆相连,第二构件的下端设有水平向外的承托段,所述装饰吊顶和天花龙骨的侧部均搭接在承托件上。

3. 如权利要求2所述的新型集成式窗帘盒系统,其特征在于,所述第二构件整体呈L型或T型。

4. 如权利要求2所述的新型集成式窗帘盒系统,其特征在于,在第二构件上安装有线型灯;所述线型灯安装在第二构件水平段和竖直段的连接处。

5. 如权利要求2所述的新型集成式窗帘盒系统,其特征在于,所述第一构件和/或第二构件采用不锈钢材料或铝合金材料制作。

## 新型集成式窗帘盒系统

### 技术领域

[0001] 本实用新型涉及一种窗帘安装技术,具体涉及一种新型集成式窗帘盒系统。

### 背景技术

[0002] 目前,现有窗帘盒大部分采用纸面石膏板制作,常规设计时习惯在窗帘盒处藏光。这种窗帘盒受阳光长时间照射时容易开裂,维护困难,且不方便做清洁。此外,窗帘盒吊顶通常需要大量角钢龙骨才能安装使用,现场施工繁琐,耗工时间较长,不够美观统一,且具有一定的安全隐患。因此,有必要对现有技术进行改进。

### 发明内容

[0003] 本实用新型的目的在于,针对现有技术的不足,提供一种易维护、施工简单的新型集成式窗帘盒系统。

[0004] 本实用新型采用的技术方案为:一种新型集成式窗帘盒系统,包括窗帘盒、墙体、若干天花吊杆、天花龙骨和装饰吊顶;所述窗帘盒的一侧与墙体相连,二者围成槽口向下的长槽形区域;所述窗帘盒的另一侧上部与天花吊杆下端相连,窗帘盒的另一侧下部与装饰吊顶的侧部相连;所述装饰吊顶水平安装在天花龙骨的下部,天花龙骨与天花吊杆的下端相连。

[0005] 按上述方案,所述窗帘盒包括第一构件和第二构件,所述第一构件固定在墙面上,第一构件下端向上弯曲成卡槽;所述第二构件包括水平段和竖直段,第二构件的水平段一端向下折弯,卡入第一构件的卡槽内;第二构件的竖直段上端与天花吊杆相连,第二构件的下端设有水平向外的承托段,所述装饰吊顶和天花龙骨的侧部均搭接在承托件上。

[0006] 按上述方案,所述第二构件整体呈L型或T型。

[0007] 按上述方案,在第二构件上安装有线型灯;所述线型灯安装在第二构件水平段和竖直段的连接处。

[0008] 按上述方案,所述第一构件和/或第二构件采用不锈钢材料或铝合金材料制作。

[0009] 本实用新型的有益效果为:窗帘盒的主要构件直接设于墙面并承托装饰吊顶,对墙面及顶面饰面无要求,且安装过程无需大量角钢龙骨,施工方便快捷;主要构件上设计线型灯,线型灯与窗帘盒一体化设计,方便维修;窗帘盒的具体造型颜色可根据不同设计方案进行适应性调整,满足了整体美观性要求,集装饰性及功能性为一体;本实用新型结构设计合理,安装方便,安装后不会开裂、脱落;各构件均为不锈钢材料制作,取材及制造容易,成本低。

### 附图说明

[0010] 图1为本实用新型一个具体实施例的结构示意图。

[0011] 图2为本实施例中第一构件的结构示意图。

[0012] 图3为本实施例中第二构件的结构示意图。

[0013] 图4为本实施例中线型灯的结构示意图。

[0014] 其中:1、墙体;2、第一构件;2.1、卡槽;3、第二构件;3.1、水平段;3.2、竖直段;3.3、承托件;4、天花吊杆;5、天花龙骨;6、装饰吊顶;7、窗帘;8、线型灯。

### 具体实施方式

[0015] 为了更好地理解本实用新型,下面结合附图和具体实施例对本实用新型作进一步地描述。

[0016] 如图1所示的一种新型集成式窗帘盒系统,包括窗帘盒、墙体1、若干天花吊杆4、天花龙骨5和装饰吊顶6;所述窗帘盒的一侧与墙体1相连,二者围成槽口向下的长槽形区域;所述窗帘盒的另一侧上部与天花吊杆4下端相连,窗帘盒的另一侧下部与装饰吊顶6的侧部相连;所述装饰吊顶6水平安装在天花龙骨5的下部,天花龙骨5与天花吊杆4的下端相连。本实用新型中,窗帘7通过窗帘配件安装在窗帘盒上,此为现有技术,这里不再赘述;所述天花龙骨5为轻质龙骨。

[0017] 优选地,所述窗帘盒包括第一构件2和第二构件3,所述第一构件2固定在墙面上,第一构件2下端向上弯曲成卡槽2.1,如图2所示;所述第二构件3整体呈L型或T型,包括水平段3.1和竖直段3.2,如图3所示,第二构件3的水平段3.1一端向下折弯,卡入第一构件2的卡槽2.1内;第二构件3的竖直段3.2上端与天花吊杆4相连,第二构件3的下端设有水平向外的承托段,所述装饰吊顶6和天花龙骨5的侧部均搭接在承托件3.3上。本实施例中,所述承托件3.3与第二构件3为一体化结构。

[0018] 优选地,在第二构件3上安装有线型灯8,如图4所示。具体地,所述线型灯8安装在第二构件3水平段3.1和竖直段3.2的连接处,线型灯8与第二构件3一体化设计。

[0019] 优选地,所述第一构件2和/或第二构件3均分别采用不锈钢材料或铝合金材料制作。

[0020] 安装时,先将窗帘盒的第一构件2其一端固定于墙体1上,再将第二构件3的水平段3.1端部卡入第一构件2的卡槽2.1内,接着将第二构件3的竖直段3.2上部与天花吊杆4相连,最后将装饰吊顶6的侧部搭接在竖直段3.2下端承托件3.3上。

[0021] 最后应说明的是,以上仅为本实用新型的优选实施例而已,并不用于限制本实用新型,尽管参照实施例对本实用新型进行了详细的说明,对于本领域的技术人员来说,其依然可以对前述各实施例所记载的技术方案进行修改,或者对其中部分技术特征进行等同替换,但是凡在本实用新型的精神和原则之内,所作的任何修改、等同替换、改进等,均应包含在本实用新型的保护范围之内。

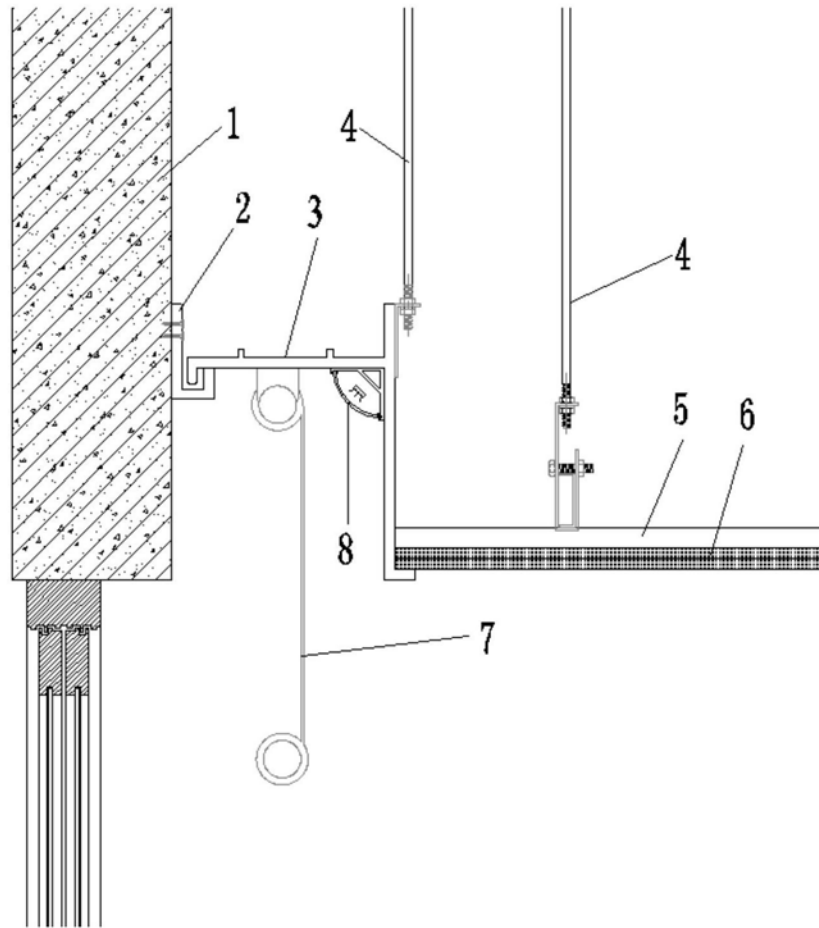


图1

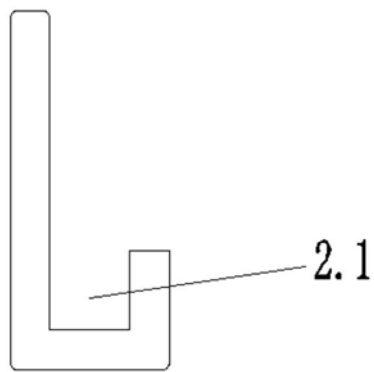


图2

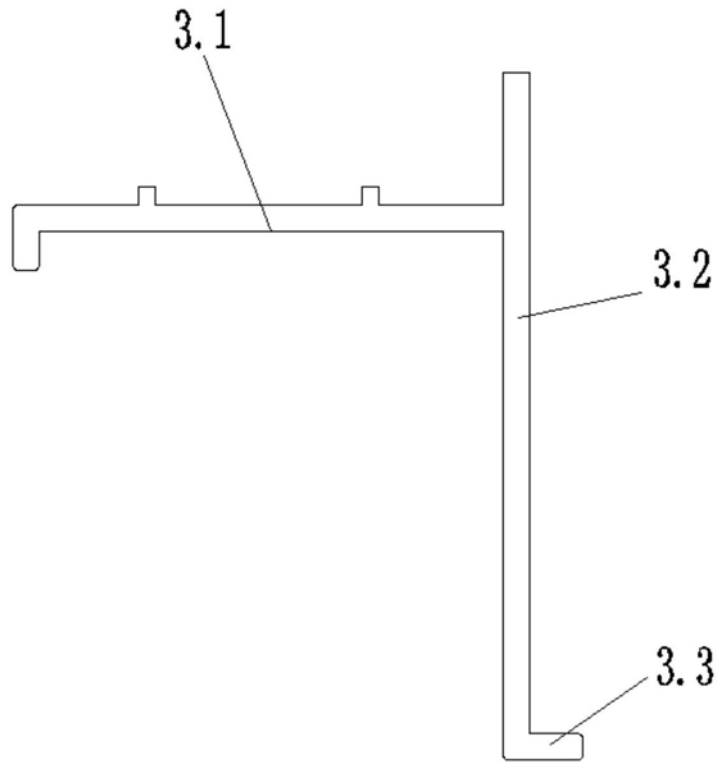


图3

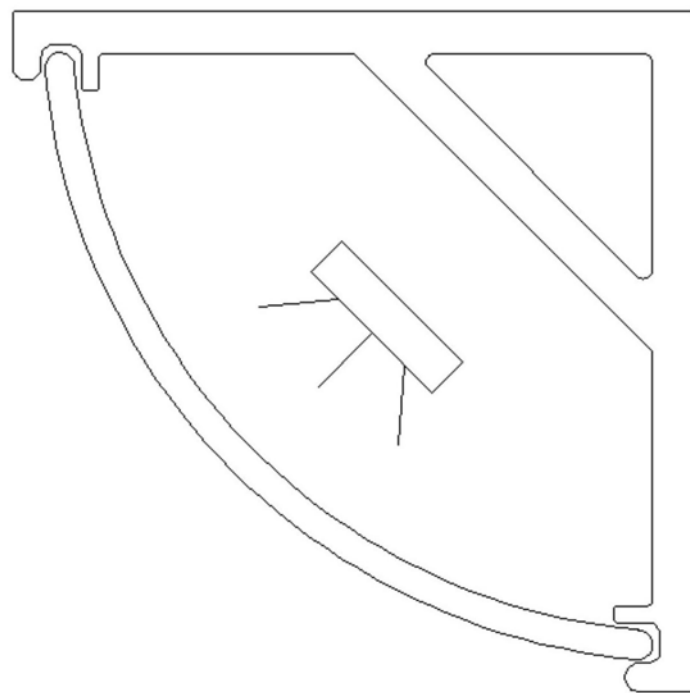


图4