

A 21 C 15/02

Ans.nr.: 1986/85

Indleveret: 02 maj 1985

Løbedag: 02 maj 1985

Alm. tilgængelig: 05 nov 1985

Prioritet: 04 maj 1984 AT 1491/84

FRANZ \*HAAS WAFFELMASCHINEN INDUSTRIEGESELLSCHAFT M.B.H.; Wien, AT.

Opfinder: Franz \*Haas Sen.; AT, Franz \*Haas Jr.; AT, Johan \*Haas; AT.

Fuldmægtig: Internationalt Patent-Bureau

Fremgangsmåde og apparat til fremstilling af rullede kræmmerhuse

S A M M E N D R A G

1986-85

Ved fremgangsmåden rulles de bagte vaffelblade i bageblød, formbar tilstand frit til et kræmmerhus i en vikkelform (3) og tillades at stivne.

For at opnå nøjagtigt formede kræmmerhuse angives at det frit indrullede kræmmerhus i vikkelformen (3) forkortes inden størkningen til en given længde, idet det rullede kræmmerhus i vikkelformen formes plastisk udelukkende i sin ene ende eller udelukkende i begge ender.

Til udøvelse af fremgangsmåden angives vikkelanordninger (5), der hver har en i enden på en i forhold til et drejchassis forskydelig vikkellaksel (7) fastgjort i en vikkelform (3) indførbar konisk vikkeldorn (8). Ved denne anordning er hver vikkelanordning (5) tilknyttet i det mindste én kalibreringsanordning (9), der er knyttet til kræmmerhusranden, og som har i det mindste én mellem vikkelform (3) og vikkeldorn (8) indførbar trykfinger (12).

1986-85

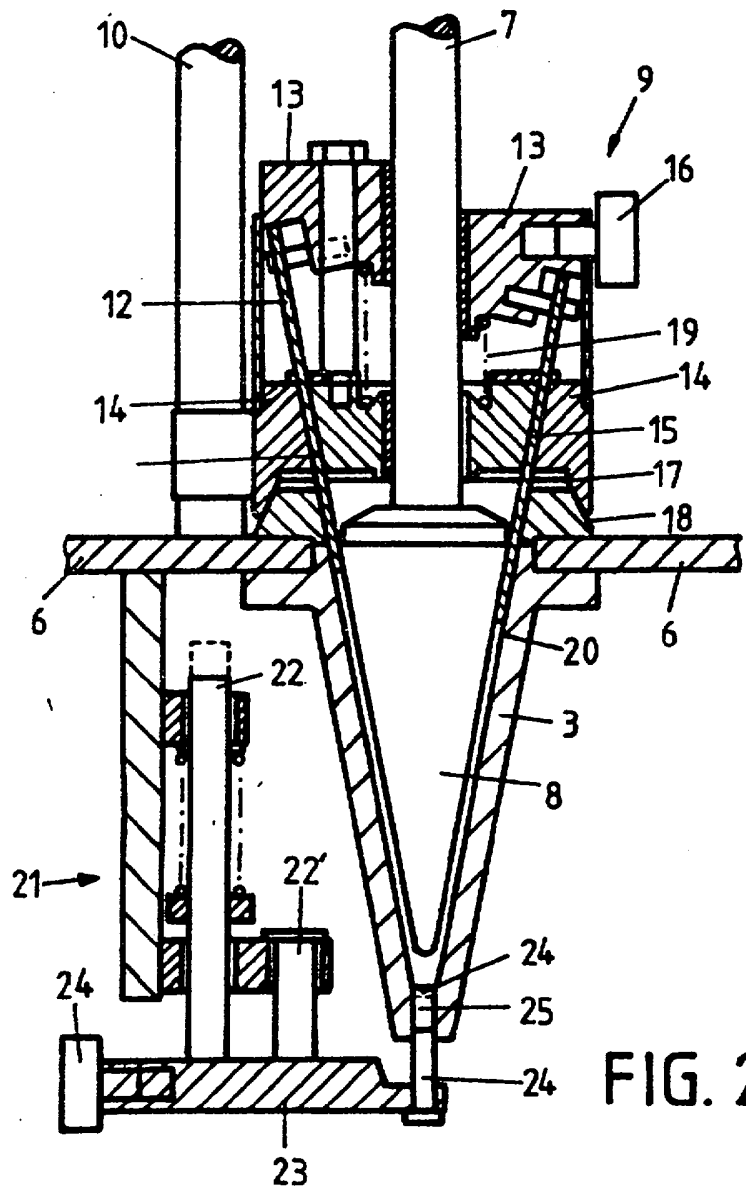


FIG. 2