



(12) 实用新型专利

(10) 授权公告号 CN 203090225 U

(45) 授权公告日 2013. 07. 31

(21) 申请号 201320136519. 3

(22) 申请日 2013. 03. 13

(73) 专利权人 王素芹

地址 251100 山东省德州市齐河县齐顺大街
215 号齐河县晏城街道卫生院妇产科

(72) 发明人 王素芹

(51) Int. Cl.

A61M 31/00 (2006. 01)

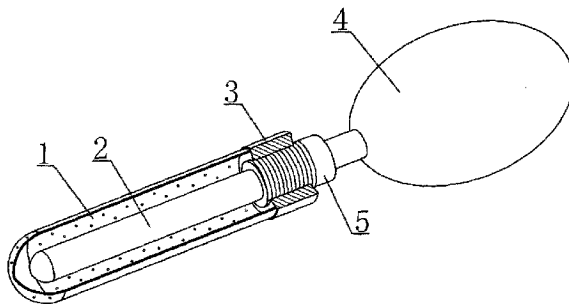
权利要求书1页 说明书1页 附图1页

(54) 实用新型名称

一种妇科给药器

(57) 摘要

本实用新型属于医疗用具,公开了一种妇科给药器,其包括一个前端圆滑且封闭的给药筒,给药筒的侧壁上设有若干毛细孔,给药筒尾端设有内螺纹套,内螺纹套上设有配合的外螺纹管;外螺纹管前端设有充气胶管,后端设有球囊。其结构设计合理,操作方便快捷,药液喷洒、涂抹均匀,给药效果好,具有显著的实用性。



1. 一种妇科给药器,其特征在于:其包括一个前端圆滑且封闭的给药筒,给药筒的侧壁上设有若干毛细孔,给药筒尾端设有内螺纹套,内螺纹套上设有配合的外螺纹管;外螺纹管前端设有充气胶管,后端设有球囊。

一种妇科给药器

技术领域

[0001] 本实用新型涉及一种医疗用具,尤其涉及一种妇科给药器。

背景技术

[0002] 临床上对于由细菌性感染引起的阴道、宫颈炎症,通常采用在患处涂药的手段进行治疗。目前的阴道给药装置通常采用注射器结构,由于其采用推拉动作才能完成药剂涂抹,通常需要双手操作,操作比较麻烦,难度大。另外,目前的妇科给药器不能将药液均匀的喷洒在患处,导致治疗效果不佳。

实用新型内容

[0003] 为克服上述技术问题,本实用新型提供了一种结构简单,给药操作方便,且药液容易涂抹或喷洒均匀的妇科给药器。

[0004] 为实现上述技术目的,本实用新型采用以下方案:一种妇科给药器,包括一个前端圆滑且封闭的给药筒,给药筒的侧壁上设有若干毛细孔,给药筒尾端设有内螺纹套,内螺纹套上设有配合的外螺纹管;外螺纹管前端设有充气胶管,后端设有球囊。

[0005] 本实用新型具有以下有益效果:给药前,将药液放入给药筒内,将外螺纹管及其连接部分与给药筒组合到一起,给药时挤压球囊,充气胶管膨胀,驱使给药筒内的药液由毛细孔渗出或喷出,由此达到给药的目的。其结构设计合理,操作方便快捷,药液喷洒、涂抹均匀,给药效果好,具有显著的实用性。

附图说明

[0006] 图1为本实用新型结构示意图。

[0007] 图中,1、给药筒,2、充气胶管,3、内螺纹套,4、球囊,5、外螺纹管。

具体实施方式

[0008] 参看图1所示,一种妇科给药器,包括一个前端圆滑且封闭的给药筒1,给药筒1的侧壁上设有若干毛细孔,给药筒1尾端设有内螺纹套3,内螺纹套3上设有配合的外螺纹管5;外螺纹管5前端设有充气胶管2,后端设有球囊4。

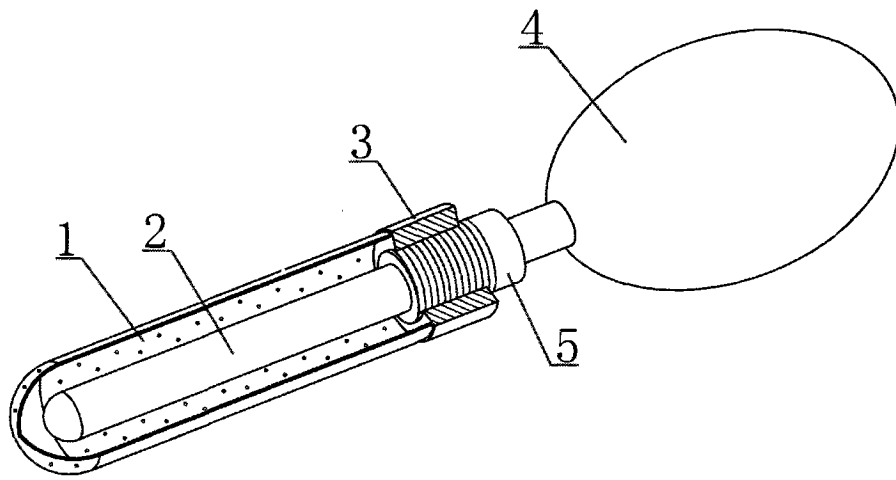


图 1