



(12) 实用新型专利

(10) 授权公告号 CN 214676549 U

(45) 授权公告日 2021. 11. 12

(21) 申请号 202022985145.5

(22) 申请日 2020.12.09

(73) 专利权人 甘孜州康定红葡萄酒业有限公司
地址 626700 四川省甘孜藏族自治州丹巴
县聂呷乡甲居三村佛爷岩(甘地工区)

(72) 发明人 吴雪芳

(74) 专利代理机构 深圳市兰锋盛世知识产权代
理有限公司 44504

代理人 罗炳锋

(51) Int. Cl.

A01C 23/00 (2006.01)

A01B 49/06 (2006.01)

B02C 18/10 (2006.01)

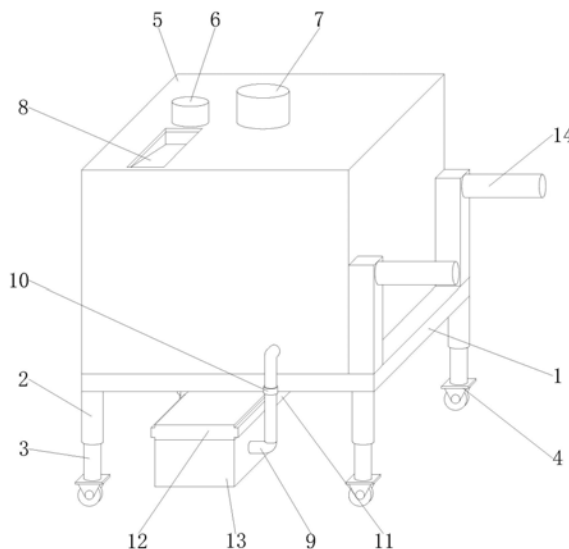
权利要求书1页 说明书4页 附图3页

(54) 实用新型名称

一种农业种植用施肥装置

(57) 摘要

本申请公开了一种农业种植用施肥装置,包括搅拌机构和施肥机构,所述搅拌机构包括固定板、车轮、把手和一号电机壳,所述固定板底部表面与套管固定连接,所述套管与内杆滑动套接,所述车轮与内杆一端固定连接,所述把手与固定板表面固定连接,所述固定板表面与搅拌箱固定连接,所述搅拌箱表面设置有进料槽,所述一号电机壳与搅拌箱表面固定连接,且一号电机壳内部设置有一号电机,所述一号电机与二号传动杆固定连接,所述二号传动杆与研磨块固定连接。过一号电液推杆可以调节翻土刀头翻土深度,调整肥料的施肥深度,保证植物充分吸收,通过二号电液推杆可以推动滑块,调整翻土左右位置,保证施肥的位置准确。



1. 一种农业种植用施肥装置,其特征在于:包括搅拌机构和施肥机构,所述搅拌机构包括固定板(1)、车轮(4)、把手(14)、一号电机壳(6)、研磨壳体(24)和二号电机壳(7),所述固定板(1)底部表面与套管(2)固定连接,所述套管(2)与内杆(3)滑动套接,所述车轮(4)与内杆(3)一端固定连接,所述把手(14)与固定板(1)表面固定连接,所述固定板(1)表面与搅拌箱(5)固定连接,所述搅拌箱(5)表面设置有进料槽(8),所述一号电机壳(6)与搅拌箱(5)表面固定连接,且一号电机壳(6)内部设置有一号电机(15),所述一号电机(15)与二号传动杆(22)固定连接,所述二号传动杆(22)与研磨块(23)固定连接,所述研磨壳体(24)与搅拌箱(5)内部表面固定连接,所述二号电机壳(7)与固定板(1)表面固定连接,且二号电机壳(7)内部设置有二号电机(16),所述二号电机(16)与一号传动杆(17)固定连接,所述一号传动杆(17)与搅拌叶片(18)固定连接;

所述施肥机构包括滑槽(11)、一号电液推杆(19)、连接软管(9)和二号电液推杆(26),所述滑槽(11)与固定板(1)表面固定连接,所述滑槽(11)与滑块(12)滑动连接,所述滑块(12)与防护罩(13)固定连接,所述一号电液推杆(19)一端与防护罩(13)表面固定连接,且一号电液推杆(19)另一端与三号电机(20)固定连接,所述三号电机(20)与翻土刀头(21)固定连接,所述连接软管(9)与防护罩(13)固定连通,所述二号电液推杆(26)一端与滑块(12)固定连接,且二号电液推杆(26)另一端与固定块(27)固定连接,所述固定块(27)与固定板(1)表面固定连接。

2. 根据权利要求1所述的一种农业种植用施肥装置,其特征在于:所述固定板(1)表面设置有四个套管(2),四个所述套管(2)呈矩形分布在固定板(1)表面,所述套管(2)内部设置有弹簧(28),所述弹簧(28)一端与套管(2)固定连接,且弹簧(28)另一端与内杆(3)固定连接。

3. 根据权利要求1所述的一种农业种植用施肥装置,其特征在于:所述一号电机(15)贯穿搅拌箱(5)表面与二号传动杆(22)一端固定连接,所述研磨块(23)位于研磨壳体(24)内。

4. 根据权利要求1所述的一种农业种植用施肥装置,其特征在于:所述研磨壳体(24)表面设置有若干个通孔(25),所述通孔(25)均匀分布在研磨壳体(24)表面,所述研磨壳体(24)与进料槽(8)固定连通。

5. 根据权利要求1所述的一种农业种植用施肥装置,其特征在于:所述二号电机(16)贯穿搅拌箱(5)表面与一号传动杆(17)一端固定连接,所述一号传动杆(17)表面设置有若干个搅拌叶片(18),所述搅拌叶片(18)均匀分布在一号传动杆(17)表面。

6. 根据权利要求1所述的一种农业种植用施肥装置,其特征在于:所述连接软管(9)一端与防护罩(13)固定连通,且连接软管(9)另一端与搅拌箱(5)表面固定连通,所述连接软管(9)表面设置有阀门(10)。

一种农业种植用施肥装置

技术领域

[0001] 本申请涉及一种施肥装置,具体是一种农业种植用施肥装置。

背景技术

[0002] 种植即植物栽培,包括各种农作物、林木、果树、花草、药用和观赏等植物的栽培,有粮食作物、经济作物、蔬菜作物、绿肥作物、饲料作物、牧草等。

[0003] 在农业种植过程中,对种植的作物进行施肥是保证农作物生长的必要措施,传统的施肥装置多采用在作物根部表面土壤直接播撒颗粒肥料,会造成肥料的挥发浪费。因此,针对上述问题提出一种农业种植用施肥装置。

发明内容

[0004] 一种农业种植用施肥装置,包括搅拌机构和施肥机构,所述搅拌机构包括固定板、车轮、把手、一号电机壳、研磨壳体 and 二号电机壳,所述固定板底部表面与套管固定连接,所述套管与内杆滑动套接,所述车轮与内杆一端固定连接,所述把手与固定板表面固定连接,所述固定板表面与搅拌箱固定连接,所述搅拌箱表面设置有进料槽,所述一号电机壳与搅拌箱表面固定连接,且一号电机壳内部设置有一号电机,所述一号电机与二号传动杆固定连接,所述二号传动杆与研磨块固定连接,所述研磨壳体与搅拌箱内部表面固定连接,所述二号电机壳与固定板表面固定连接,且二号电机壳内部设置有二号电机,所述二号电机与一号传动杆固定连接,所述一号传动杆与搅拌叶片固定连接;

[0005] 所述施肥机构包括滑槽、一号电液推杆、连接软管和二号电液推杆,所述滑槽与固定板表面固定连接,所述滑槽与滑块滑动连接,所述滑块与防护罩固定连接,所述一号电液推杆一端与防护罩表面固定连接,且一号电液推杆另一端与三号电机固定连接,所述三号电机与翻土刀头固定连接,所述连接软管与防护罩固定连通,所述二号电液推杆一端与滑块固定连接,且二号电液推杆另一端与固定块固定连接,所述固定块与固定板表面固定连接。

[0006] 进一步地,所述固定板表面设置有四个套管,四个所述套管呈矩形分布在固定板表面,所述套管内部设置有弹簧,所述弹簧一端与套管固定连接,且弹簧另一端与内杆固定连接。

[0007] 进一步地,所述一号电机贯穿搅拌箱表面与二号传动杆一端固定连接,所述研磨块位于研磨壳体内。

[0008] 进一步地,所述研磨壳体表面设置有若干个通孔,所述通孔均匀分布在研磨壳体表面,所述研磨壳体与进料槽固定连通。

[0009] 进一步地,所述二号电机贯穿搅拌箱表面与一号传动杆一端固定连接,所述一号传动杆表面设置有若干个搅拌叶片,所述搅拌叶片均匀分布在一号传动杆表面。

[0010] 进一步地,所述连接软管一端与防护罩固定连通,且连接软管另一端与搅拌箱表面固定连通,所述连接软管表面设置有阀门。

[0011] 本申请的有益效果是：本申请提供了一种农业种植用施肥装置。

附图说明

[0012] 为了更清楚地说明本申请实施例或现有技术中的技术方案，下面将对实施例或现有技术描述中所需要使用的附图作简单地介绍，显而易见地，下面描述中的附图仅仅是本申请的一些实施例，对于本领域普通技术人员来讲，在不付出创造性劳动性的前提下，还可以根据这些附图获得其它的附图。

[0013] 图1为本申请一种实施例的整体立体结构示意图；

[0014] 图2为本申请一种实施例的整体内部结构示意图；

[0015] 图3为本申请一种实施例的图2中A处局部放大结构示意图；

[0016] 图4为本申请一种实施例的二号电液推杆正视结构示意图。

[0017] 图中：1、固定板，2、套管，3、内杆，4、车轮，5、搅拌箱，6、一号电机壳，7、二号电机壳，8、进料槽，9、连接软管，10、阀门，11、滑槽，12、滑块，13、防护罩，14、把手，15、一号电机，16、二号电机，17、一号传动杆，18、搅拌叶片，19、一号电液推杆，20、三号电机，21、翻土刀头，22、二号传动杆，23、研磨块，24、研磨壳体，25、通孔，26、二号电液推杆，27、固定块，28、弹簧。

具体实施方式

[0018] 为了使本技术领域的人员更好地理解本申请方案，下面将结合本申请实施例中的附图，对本申请实施例中的技术方案进行清楚、完整地描述，显然，所描述的实施例仅仅是本申请一部分的实施例，而不是全部的实施例。基于本申请中的实施例，本领域普通技术人员在没有做出创造性劳动前提下所获得的所有其他实施例，都应当属于本申请保护的范围。

[0019] 需要说明的是，本申请的说明书和权利要求书及上述附图中的术语“第一”、“第二”等是用于区别类似的对象，而不必用于描述特定的顺序或先后次序。应该理解这样使用的数据在适当情况下可以互换，以便这里描述的本申请的实施例。此外，术语“包括”和“具有”以及他们的任何变形，意图在于覆盖不排他的包含，例如，包含了一系列步骤或单元的过程、方法、系统、产品或设备不必限于清楚地列出的那些步骤或单元，而是可包括没有清楚地列出的或对于这些过程、方法、产品或设备固有的其它步骤或单元。

[0020] 在本申请中，术语“上”、“下”、“左”、“右”、“前”、“后”、“顶”、“底”、“内”、“外”、“中”、“竖直”、“水平”、“横向”、“纵向”等指示的方位或位置关系为基于附图所示的方位或位置关系。这些术语主要是为了更好地描述本申请及其实施例，并非用于限定所指示的装置、元件或组成部分必须具有特定方位，或以特定方位进行构造和操作。

[0021] 并且，上述部分术语除了可以用于表示方位或位置关系以外，还可能用于表示其他含义，例如术语“上”在某些情况下也可能用于表示某种依附关系或连接关系。对于本领域普通技术人员而言，可以根据具体情况理解这些术语在本申请中的具体含义。

[0022] 此外，术语“安装”、“设置”、“设有”、“连接”、“相连”、“套接”应做广义理解。例如，可以是固定连接，可拆卸连接，或整体式构造；可以是机械连接，或电连接；可以是直接相连，或者是通过中间媒介间接相连，又或者是两个装置、元件或组成部分之间内部的连通。

对于本领域普通技术人员而言,可以根据具体情况理解上述术语在本申请中的具体含义。

[0023] 需要说明的是,在不冲突的情况下,本申请中的实施例及实施例中的特征可以相互组合。下面将参考附图并结合实施例来详细说明本申请。

[0024] 请参阅图1-4所示,一种农业种植用施肥装置,包括搅拌机构和施肥机构,所述搅拌机构包括固定板1、车轮4、把手14、一号电机壳6、研磨壳体 24和二号电机壳7,所述固定板1底部表面与套管2固定连接,所述套管2 与内杆3滑动套接,所述车轮4与内杆3一端固定连接,所述把手14与固定板1表面固定连接,所述固定板1表面与搅拌箱5固定连接,所述搅拌箱5 表面设置有进料槽8,所述一号电机壳6与搅拌箱5表面固定连接,且一号电机壳6内部设置有一号电机15,所述一号电机15与二号传动杆22固定连接,所述二号传动杆22与研磨块23固定连接,所述研磨壳体24与搅拌箱5内部表面固定连接,所述二号电机壳7与固定板1表面固定连接,且二号电机壳7 内部设置有二号电机16,所述二号电机16与一号传动杆17固定连接,所述一号传动杆17与搅拌叶片18固定连接;

[0025] 所述施肥机构包括滑槽11、一号电液推杆19、连接软管9和二号电液推杆26,所述滑槽11与固定板1表面固定连接,所述滑槽11与滑块12滑动连接,所述滑块12与防护罩13固定连接,所述一号电液推杆19一端与防护罩 13表面固定连接,且一号电液推杆19另一端与三号电机20固定连接,所述三号电机20与翻土刀头21固定连接,所述连接软管9与防护罩13固定连通,所述二号电液推杆26一端与滑块12固定连接,且二号电液推杆26另一端与固定块27固定连接,所述固定块27与固定板1表面固定连接。

[0026] 所述固定板1表面设置有四个套管2,四个所述套管2呈矩形分布在固定板1表面,所述套管2内部设置有弹簧28,所述弹簧28一端与套管2固定连接,且弹簧28另一端与内杆3固定连接,所述一号电机15贯穿搅拌箱5表面与二号传动杆22一端固定连接,所述研磨块23位于研磨壳体24内,所述研磨壳体24表面设置有若干个通孔25,所述通孔25均匀分布在研磨壳体24 表面,所述研磨壳体24与进料槽8固定连通,所述二号电机16贯穿搅拌箱5 表面与一号传动杆17一端固定连接,所述一号传动杆17表面设置有若干个搅拌叶片18,所述搅拌叶片18均匀分布在一号传动杆17表面,所述连接软管9一端与防护罩13固定连通,且连接软管9另一端与搅拌箱5表面固定连通,所述连接软管9表面设置有阀门10。

[0027] 本申请在使用时,通过进料槽8向研磨壳体24内部投入颗粒类废料或者营养剂,打开一号电机15带动二号传动杆22转动,通过二号传动杆22带动研磨块23对研磨壳体24内的颗粒进行研磨,粉碎后的颗粒物通过通孔25进入搅拌箱5内,同时通过进料槽8向搅拌箱5内注水,通过打开二号电机16 带动一号传动杆17转动,通过一号传动杆17带动搅拌叶片18进行搅拌,通过粉碎和搅拌保证颗粒物质充分溶解,通过把手14推动装置向前运动,同时打开三号电机20带动翻土刀头21转动,通过翻土刀头21对土体进行翻松,同时打开阀门10,使肥料溶液通过连接软管9进行施肥,通过一号电液推杆 19可以调节翻土刀头21翻土深度,调整肥料的施肥深度,保证植物充分吸收,通过二号电液推杆26可以推动滑块12,调整翻土左右位置,保证施肥的位置准确。

[0028] 本申请的有益之处在于:

[0029] 1.为了提升肥料的利用率,通过进料槽向研磨壳体内部投入颗粒类废料或者营养剂,打开一号电机带动二号传动杆转动,通过二号传动杆带动研磨块对研磨壳体内部的颗粒进行研磨,粉碎后的颗粒物通过通孔进入搅拌箱内,同时通过进料槽向搅拌箱内注水,通过

打开二号电机带动一号传动杆转动,通过一号传动杆带动搅拌叶片进行搅拌,通过粉碎和搅拌保证颗粒物质充分溶解,通过液体形式对作物进行施肥,避免肥料在地表被快速蒸发,提升肥料的利用率;

[0030] 2.本申请结构合理,通过把手推动装置向前运动,同时打开三号电机带动翻土刀头转动,通过翻土刀头对土体进行翻松,同时打开阀门,使肥料溶液通过连接软管进行施肥,通过一号电液推杆可以调节翻土刀头翻土深度,调整肥料的施肥深度,保证植物充分吸收,通过二号电液推杆可以推动滑块,调整翻土左右位置,保证施肥的位置准确,使肥料被作物根部充分吸收。

[0031] 一号电机15采用的是温州恒捷电机有限公司销售的电机,其配套电路可由厂家提供。

[0032] 二号电机16采用的是上海亨亮减速机制造有限公司销售的电机,其配套电路可由厂家提供。

[0033] 三号电机20采用的是东莞市专一机电有限公司销售的电机,其配套电路可由厂家提供。

[0034] 一号电液推杆19和二号电液推杆26均采用的是江苏哈威重工机械设备有限公司销售的电液推杆,其配套电路可由厂家提供。

[0035] 以上所述仅为本申请的优选实施例而已,并不用于限制本申请,对于本领域的技术人员来说,本申请可以有各种更改和变化。凡在本申请的精神和原则之内,所作的任何修改、等同替换、改进等,均应包含在本申请的保护范围之内。

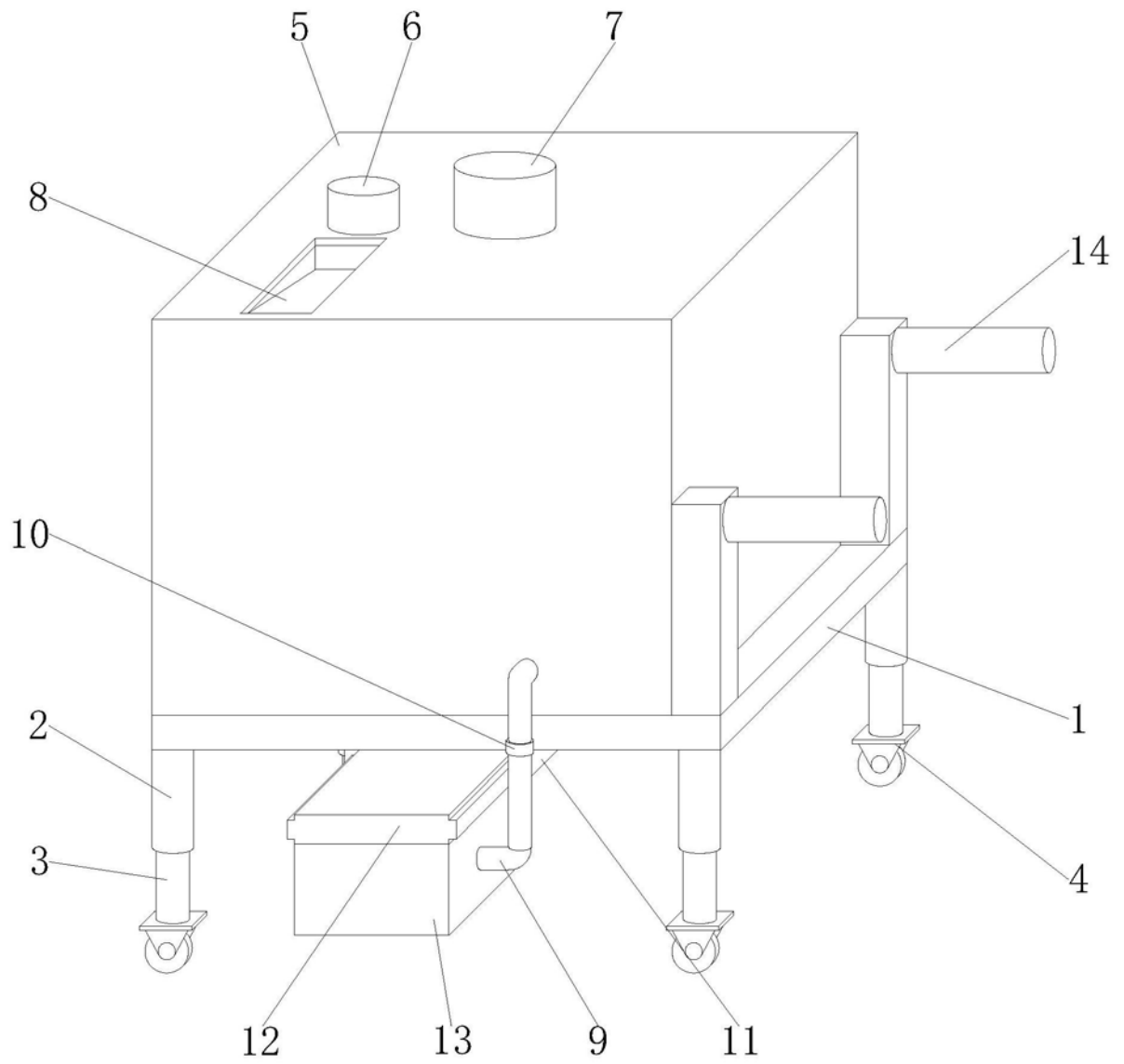


图1

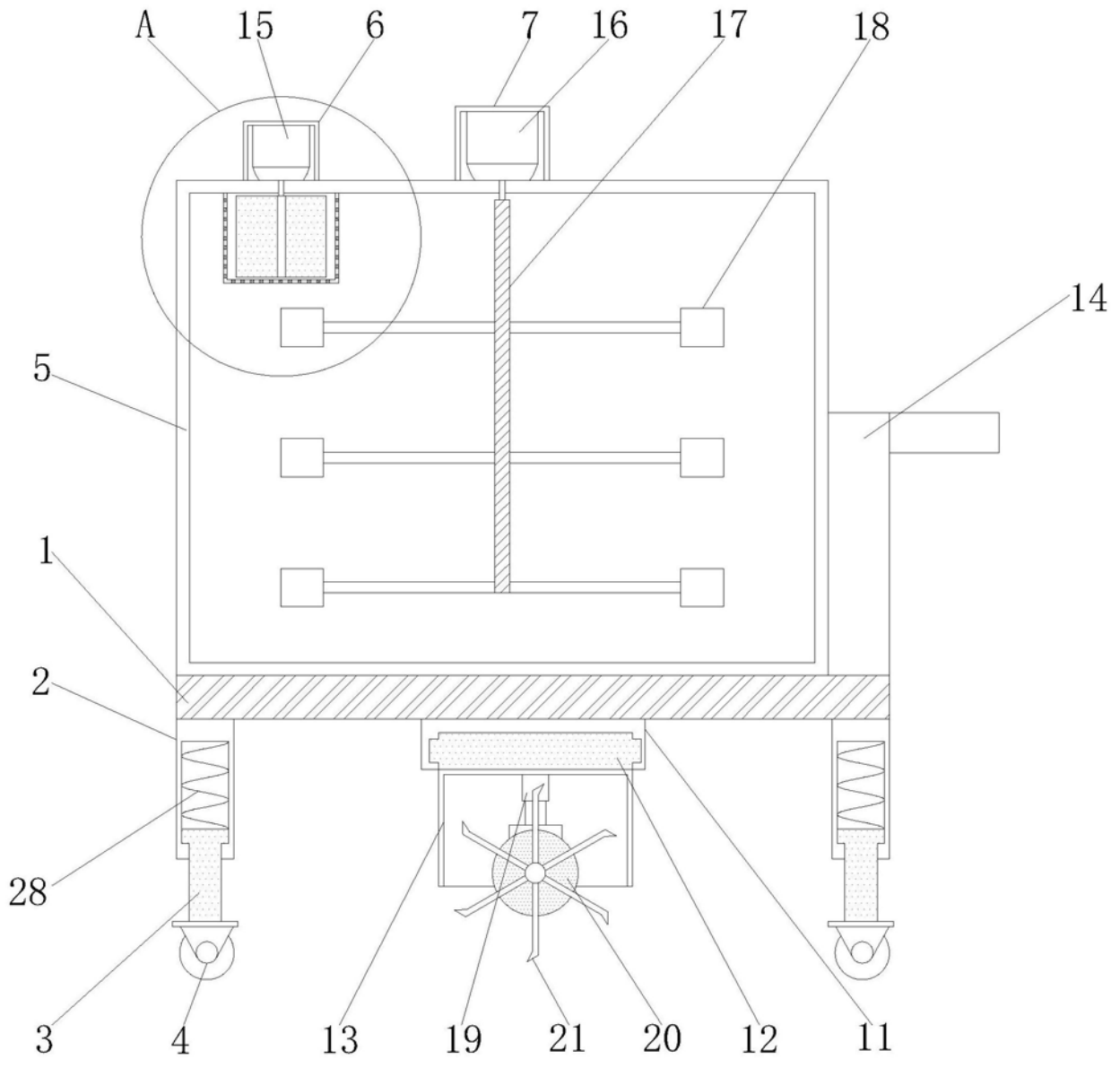


图2

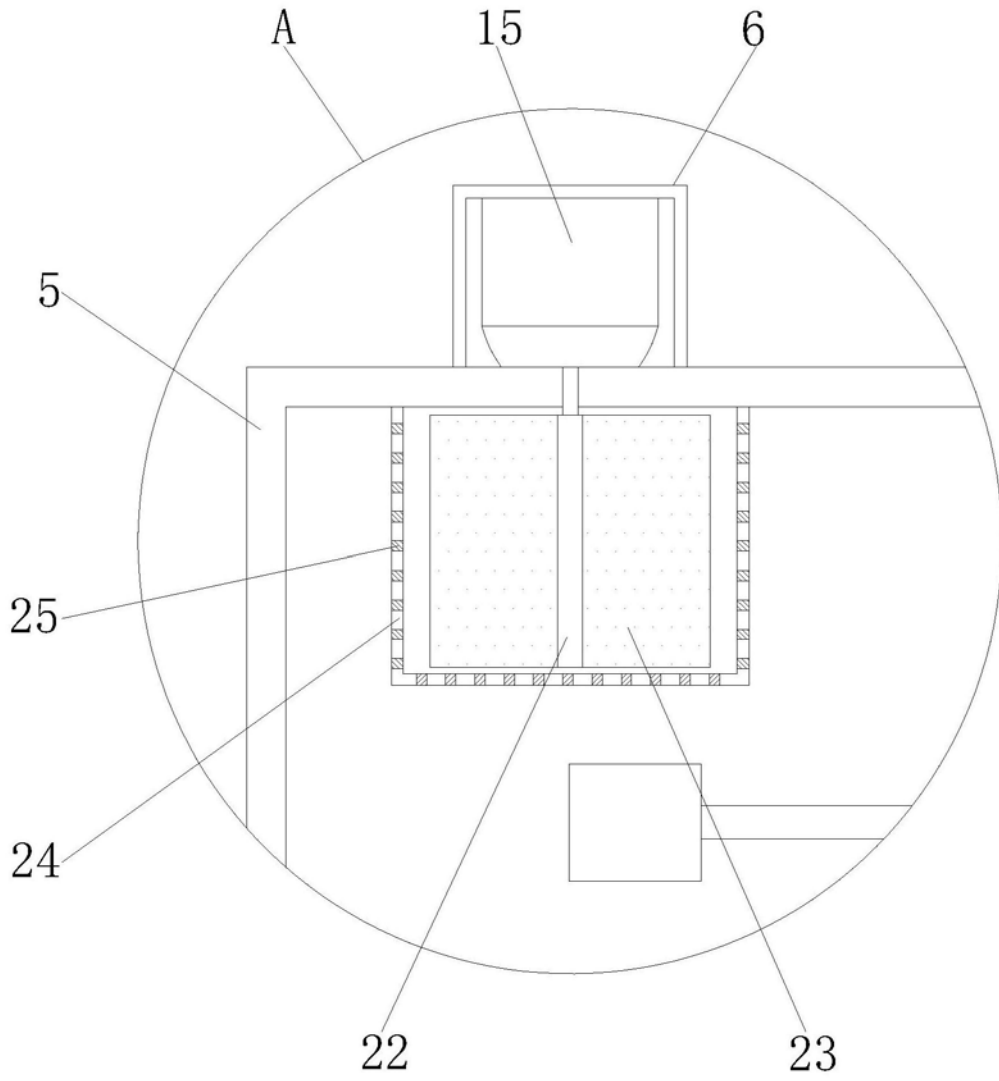


图3

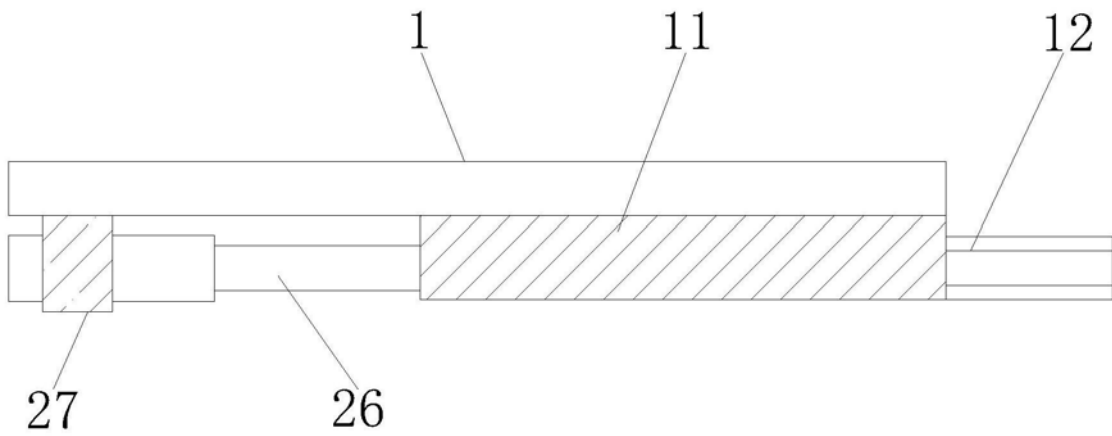


图4