

RZECZPOSPOLITA
POLSKA



Urząd Patentowy
Rzeczypospolitej Polskiej

(12) **OPIS PATENTOWY**

(19) **PL** (11) **239070**

(13) **B1**

(21) Numer zgłoszenia: **425941**

(51) Int.Cl.
A61F 5/00 (2006.01)

(22) Data zgłoszenia: **15.06.2018**

(54)

Przyrząd do korekcji osi kończyny, zwłaszcza u zwierząt

(43) Zgłoszenie ogłoszono:

16.12.2019 BUP 26/19

(45) O udzieleniu patentu ogłoszono:

02.11.2021 WUP 31/21

(73) Uprawniony z patentu:

**UNIWERSYTET WARMIŃSKO-MAZURSKI
W OLSZTYNIE, Olsztyn, PL**

(72) Twórca(y) wynalazku:

**YAUHENI ZHALNIAROVICH, Olsztyn, PL
ZBIGNIEW ADAMIAK, Szczytno, PL**

(74) Pełnomocnik:

rzecz. pat. Izabella Raniszewska

PL 239070 B1

Opis wynalazku

Przedmiotem wynalazku jest przyrząd do korekcji osi kończyny, zwłaszcza u zwierząt. Przyrząd do korekcji osi kończyny ma zastosowanie zwłaszcza u zwierząt, u których występują wady wrodzone lub rozwojowe osi kończyn i które są leczone przy pomocy korekcji operacyjnej.

Znany jest przyrząd do osadzenia „Slocum Jig” dostępny w katalogach firm Polskich i zagranicznych (np. Mikromed, Veterinary Instrumentation). Przyrząd dostępny w dwóch rozmiarach służy do wykonania zabiegu rekonstrukcji więzadła krzyżowego u psa. Ten przyrząd posiada trzon i dwa ruchome ramiona, które za pomocą gwoździ kostnych Steinmana są montowane w dwa fragmenty kostne pozwalające na tymczasową stabilizację tych dwóch odłamów oraz pozwala na przemieszczenie dwóch odłamów poprzez ruchome ramiona.

Według wynalazku przyrząd do korekcji osi kończyny składa się z pierścienia, do którego po przeciwległych stronach są przymocowane ruchomo ramiona o regulowanej długości z otworami, w których umieszczone są śruby. Pierścień na całym obwodzie ma również otwory ze śrubami.

Zastosowanie przyrządu do korekcji osi kończyny umożliwia tymczasową stabilizację głównych fragmentów kości podczas korekcji. Ze względu na ruchomość pierścienia względem ramion oraz na możliwość wydłużania i skracania ramion, przyrządu do korekcji osi kończyny umożliwia korektę wady kończyny bez konieczności używania dodatkowych stabilizatorów tymczasowych.

Przedmiot wynalazku został przedstawiony w przykładzie wykonania na rysunkach, na których Fig. 1 przedstawia widok przyrządu od góry, Fig. 2 przedstawia widok przyrządu od strony bocznej, Fig. 3 przedstawia widok przyrządu od strony przedniej.

Przyrząd do korekcji osi kończyny składa się z pierścienia 1, do którego po przeciwległych stronach przymocowane są ruchomo ramiona 2 oraz 3, które posiadają regulowaną długość. Ruchome połączenie ramion 2 i 3 z pierścieniem 1 daje możliwość zablokowania pierścienia 1 w potrzebnym podczas zabiegu miejscu. Ruchome ramiona 2 i 3 posiadają otwory 4 ze śrubami 5. Natomiast pierścień 1 posiada liczne otwory 6 na całym swoim obwodzie z możliwością blokady w nich gwoździ kostnych za pomocą wkręcenia śruby 7 prostopadle do otworów.

Pierścień 1 wraz z ramieniem 2 oraz 3 są zakładane na kończynę. Przez otwory 6 w pierścieniu 1 wprowadzane są do nasady kości gwoździe kostne Kirschnera zaciskane za pomocą śrub 7. Do trzonu kości przez otwory 4 wprowadzane są prostopadle do ramienia 2 oraz 3 gwoździe kostne Kirschnera i zaciskane za pomocą śrub 5. Po wykonaniu przecięcia kości za pomocą regulacji długości ramion 2 oraz 3 oraz za pomocą obracania ramion na pierścieniu 1 uzyskujemy wyprostowanie osi kończyny. Po wykonaniu stałej stabilizacji wykręcamy śruby 5 i 7 i usuwamy gwoździe Kirschnera z przyrządu do korekcji osi kończyny oraz zdejmujemy przyrząd z kończyny.

Zastrzeżenie patentowe

1. Przyrząd do korekcji osi kończyny, zwłaszcza u zwierząt, **znamienny tym**, że składa się z pierścienia (1), do którego po przeciwległych stronach przymocowane są ruchomo ramiona (2) i (3) o regulowanej długości z otworami (4), w których umieszczone są śruby (5), przy czym pierścień (1) na całym obwodzie ma otwory (6) ze śrubami (7).

Rysunki

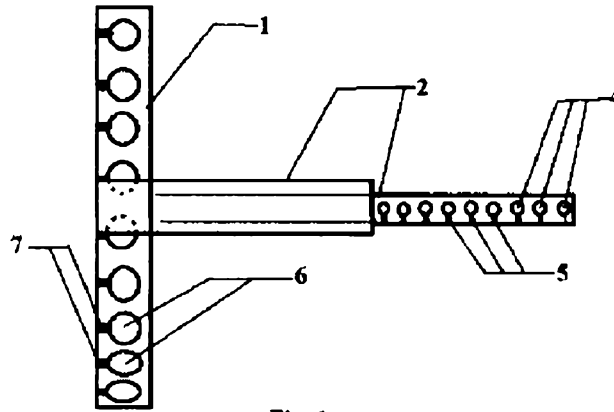


Fig. 1

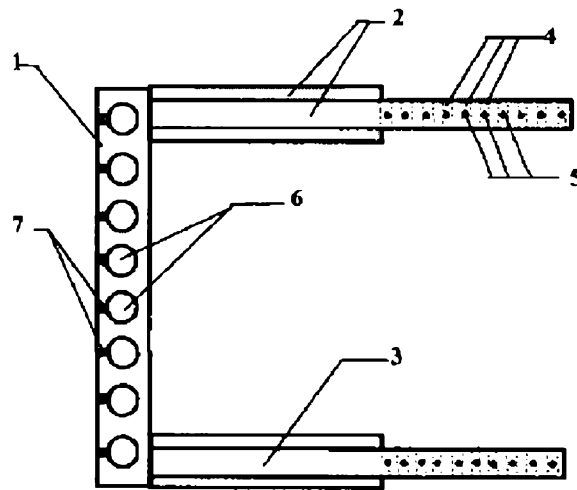


Fig. 2

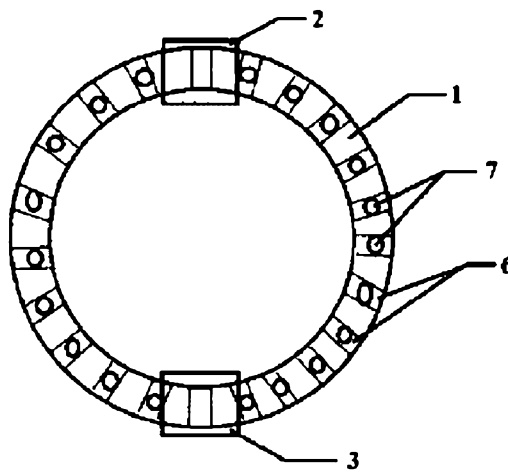


Fig. 3