



(12) 实用新型专利

(10) 授权公告号 CN 216997907 U

(45) 授权公告日 2022. 07. 19

(21) 申请号 202220361897.0

(22) 申请日 2022.02.22

(73) 专利权人 杭州盛湖建设有限公司

地址 311700 浙江省杭州市淳安县汾口镇
赤川口村142号

(72) 发明人 洪宝亮

(74) 专利代理机构 杭州惟越知识产权代理有限公司 33343

专利代理师 刘捷

(51) Int. Cl.

G02F 9/02 (2006.01)

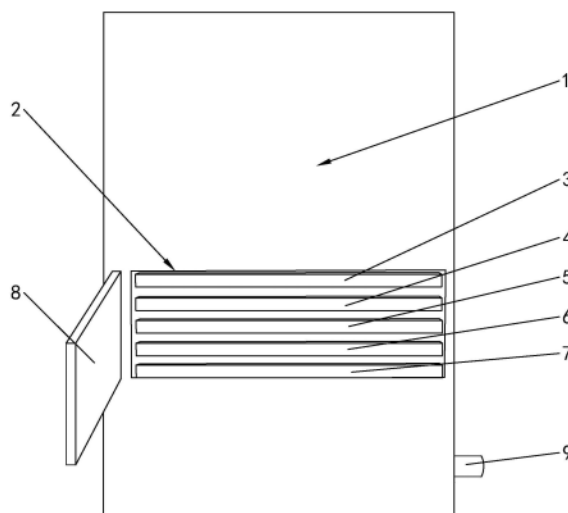
权利要求书1页 说明书3页 附图4页

(54) 实用新型名称

一种生活废水处理装置

(57) 摘要

本实用新型公开一种生活废水处理装置,包括箱体,箱体内上部设置有过滤板,过滤板顶部设置有连接框,过滤板与连接框之间设置有可拆卸连接机构,连接框四个侧壁顶部固定有卡块,箱体顶部开设有卡槽,且卡块与卡槽插接配合,过滤板下方设置有过滤机构,过滤机构下方设置有净水室,能通过将该废水处理装置内过滤板取出进行清洗或者更换,从而保证装置的正常运行,降低成本。



1. 一种生活废水处理装置,包括箱体(1),其特征在于,所述箱体(1)内上部设置有过滤板(15),所述过滤板(15)顶部设置有连接框(13),所述过滤板(15)与连接框(13)之间设置有可拆卸连接机构(16),所述连接框(13)四个侧壁顶部固定有卡块(17),所述箱体(1)顶部开设有卡槽(14),且所述卡块(17)与卡槽(14)插接配合,所述过滤板(15)下方设置有过滤机构(2),所述过滤机构(2)下方设置有净水室(10)。

2. 根据权利要求1所述的一种生活废水处理装置,其特征在于,所述可拆卸连接机构(16)包括若干螺钉(18)、开设于过滤板(15)上的若干通孔(20),所述连接框(13)底部开设有与通孔(20)相对应的螺纹孔(19),且若干所述螺钉(18)穿过通孔(20)与螺纹孔(19)配合。

3. 根据权利要求2所述的一种生活废水处理装置,其特征在于,所述过滤机构(2)包括放置架(12),所述放置架(12)固定在箱体(1)内部,所述放置架(12)一侧从上到下分别滑动设置有细沙层板(3)、粗沙层板(4)、碎石层板(5)、过滤绵层板(6)、活性炭层板(7)。

4. 根据权利要求3所述的一种生活废水处理装置,其特征在于,所述箱体(1)侧壁转动设置有开关门(8)。

5. 根据权利要求4所述的一种生活废水处理装置,其特征在于,所述箱体(1)侧壁底部设置有出水管(9),且所述出水管(9)与净水室(10)相通。

6. 根据权利要求5所述的一种生活废水处理装置,其特征在于,所述净水室(10)内填充有若干火山石(11)。

一种生活废水处理装置

技术领域

[0001] 本实用新型涉及污水净化处理技术领域,特别涉及一种生活废水处理装置。

背景技术

[0002] 随着社会经济和城市化进程的发展,水资源紧缺和水环境污染造成的水资源危机日益引起人们的重视,人们通过采用废水处理装置对生活废水处理能够对水资源进行二次利用。

[0003] 但现有的废水处理装置的过滤网是固定在装置内部的,长期使用容易造成损坏,影响装置对废水的处理效果,甚至还会导致废水处理装置无法继续正常运行,从而需要更换整个装置,增加成本。

实用新型内容

[0004] 本实用新型的目的是提供一种生活废水处理装置,能通过将该废水处理装置内过滤网取出进行清洗或者更换,从而保证装置的正常运行,降低成本。

[0005] 本实用新型的上述技术目的是通过以下技术方案得以实现的:

[0006] 一种生活废水处理装置,包括箱体,所述箱体内上部设置有过滤板,所述过滤板顶部设置有连接框,所述过滤板与连接框之间设置有可拆卸连接机构,所述连接框四个侧壁顶部固定有卡块,所述箱体顶部开设有卡槽,且所述卡块与卡槽插接配合,所述过滤板下方设置有过滤机构,所述过滤机构下方设置有净水室。

[0007] 采用上述技术方案,过滤板通过可拆卸连接机构固定在连接框底部,连接框通过侧壁上的卡块插入到箱体的卡槽中进行安装,处理生活废水时,将生活废水从箱体顶部开口中倒入,通过过滤板能有效滤除生活废水中的杂物或颗粒物,对生活废水中的头发、水果皮、菜根、碎布等杂物滤除效果明显,再通过过滤机构对生活废水中的杂质进一步过滤,清洁后的生活废水会进入到净水室中进行储存,当过滤板损坏时,将卡块从卡槽中拉出,从而将连接框和连接框底部的过滤板取出,通过可拆卸连接机构将损坏的过滤板拆卸下来,即可换上新的过滤板,从而保证废水处理装置的正常运行和过滤效果。

[0008] 作为优选,所述可拆卸连接机构包括若干螺钉、开设于过滤板上的若干通孔,所述连接框底部开设有与通孔相对应的螺纹孔,且若干所述螺钉穿过通孔与螺纹孔配合。

[0009] 采用上述技术方案,通过将过滤板上的通孔与螺纹孔相对应,再将螺钉穿过过滤板上的通孔拧入到连接框底部的螺纹孔中,从而实现过滤板与连接框的固定连接,通过螺钉安装,不仅固定效果好,且便于拆卸。

[0010] 作为优选,所述过滤机构包括放置架,所述放置架固定在箱体内部,所述放置架一侧从上到下分别滑动设置有细沙层板、粗沙层板、碎石层板、过滤绵层板、活性炭层板。

[0011] 采用上述技术方案,生活废水从沙层板、粗沙层板、碎石层板、过滤绵层板逐层渗透,进一步的对生活废水中的杂质滤除,通过活性炭板对废水进行吸附净化,除去废水中的异味,各个层板通过滑动设置,从而能将各个层板取出进行清洗或更换。

- [0012] 作为优选,所述箱体侧壁转动设置有开关门。
- [0013] 采用上述技术方案,开关门开设在安装架可滑动设置各个层板的一侧,通过开关门便于将各个层板取出,从而进行清洗或更换。
- [0014] 作为优选,所述箱体侧壁底部设置有出水管,且所述出水管与净水室相通。
- [0015] 采用上述技术方案,废水通过处理后储存在净水室中的干净水,能从出水管中排出。
- [0016] 作为优选,所述净水室内填充有若干火山石。
- [0017] 采用上述技术方案,通过火山石能进一步对废水中的杂质进行吸附,还能起到稳定水质,活水消毒的作用。

附图说明

- [0018] 图1为本实用新型的结构示意图;
- [0019] 图2为本实用新型剖视图;
- [0020] 图3为本实用新型连接框与过滤板结构示意图;
- [0021] 图4为本实用新型连接框结构示意图;
- [0022] 图5为本实用新型过滤板结构示意图。
- [0023] 附图标记:1、箱体;2、过滤机构;3、细沙层板;4、粗沙层板;5、碎石层板;6、过滤绵层板;7、活性炭层板;8、开关门;9、出水管;10、净水室;11、火山石;12、放置架;13、连接框;14、卡槽;15、过滤板;16、可拆卸连接机构;17、卡块;18、螺钉;19、螺纹孔;20、通孔。

具体实施方式

[0024] 以下所述仅是本实用新型的优选实施方式,保护范围并不仅局限于该实施例,凡属于本实用新型思路下的技术方案应当属于本实用新型的保护范围。同时应当指出,对于本技术领域的普通技术人员而言,在不脱离本实用新型原理前提下的若干改进和润饰,这些改进和润饰也应视为本实用新型的保护范围。

[0025] 见图1-5,一种生活废水处理装置,包括箱体1,箱体1内上部设置有过滤板15,过滤板15顶部设置有连接框13,过滤板15与连接框13之间设置有可拆卸连接机构16,连接框13四个侧壁顶部固定有卡块17,箱体1顶部开设有卡槽14,且卡块17与卡槽14插接配合,过滤板15下方设置有过滤机构2,过滤机构2下方设置有净水室10,箱体1侧壁底部设置有出水管9,且出水管9与净水室10相通,净水室10内填充有若干火山石11。

[0026] 见图2-5,可拆卸连接机构16包括若干螺钉18、开设于过滤板15上的若干通孔20,连接框13底部开设有与通孔20相对应的螺纹孔19,且若干螺钉18穿过通孔20与螺纹孔19配合。

[0027] 通过将过滤板15上的通孔20与螺纹孔19相对应,再将螺钉18穿过过滤板15上的通孔20拧入到连接框13底部的螺纹孔19中,从而实现过滤板15与连接框13的固定连接,处理生活废水时,将生活废水从箱体1顶部开口中倒入,通过过滤板15能有效滤除生活废水中的杂物或颗粒物,对生活废水中的头发、水果皮、菜根、碎布等杂物滤除效果明显。

[0028] 见图1-2,过滤机构2包括放置架12,放置架12固定在箱体1内部,放置架12一侧从上到下分别滑动设置有细沙层板3、粗沙层板4、碎石层板5、过滤绵层板6、活性炭层板7。

[0029] 生活废水从沙层板、粗沙层板4、碎石层板5、过滤绵层板6逐层渗透,进一步的对生活废水中的杂质滤除,通过活性炭板对废水进行吸附净化,除去废水中的异味,清洁后的生活废水会进入到净水室10中进行储存,通过火山石11能进一步对废水中的杂质进行吸附,还能起到稳定水质,活水消毒的作用,净水室10中的干净水,可从出水管9中排出。当过滤板15损坏时,将卡块17从卡槽14中拉出,从而将连接框13和连接框13底部的过滤板15取出,再将各个螺钉18拧出,将损坏的过滤板15拆卸下来,即可换上新的过滤板15,从而保证废水处理装置的正常运行和过滤效果。

[0030] 见图1,箱体1侧壁转动设置有开关门8,开关门8开设在安装架可滑动设置各个层板的一侧,通过开关门8便于将各个层板取出,从而进行清洗或更换。

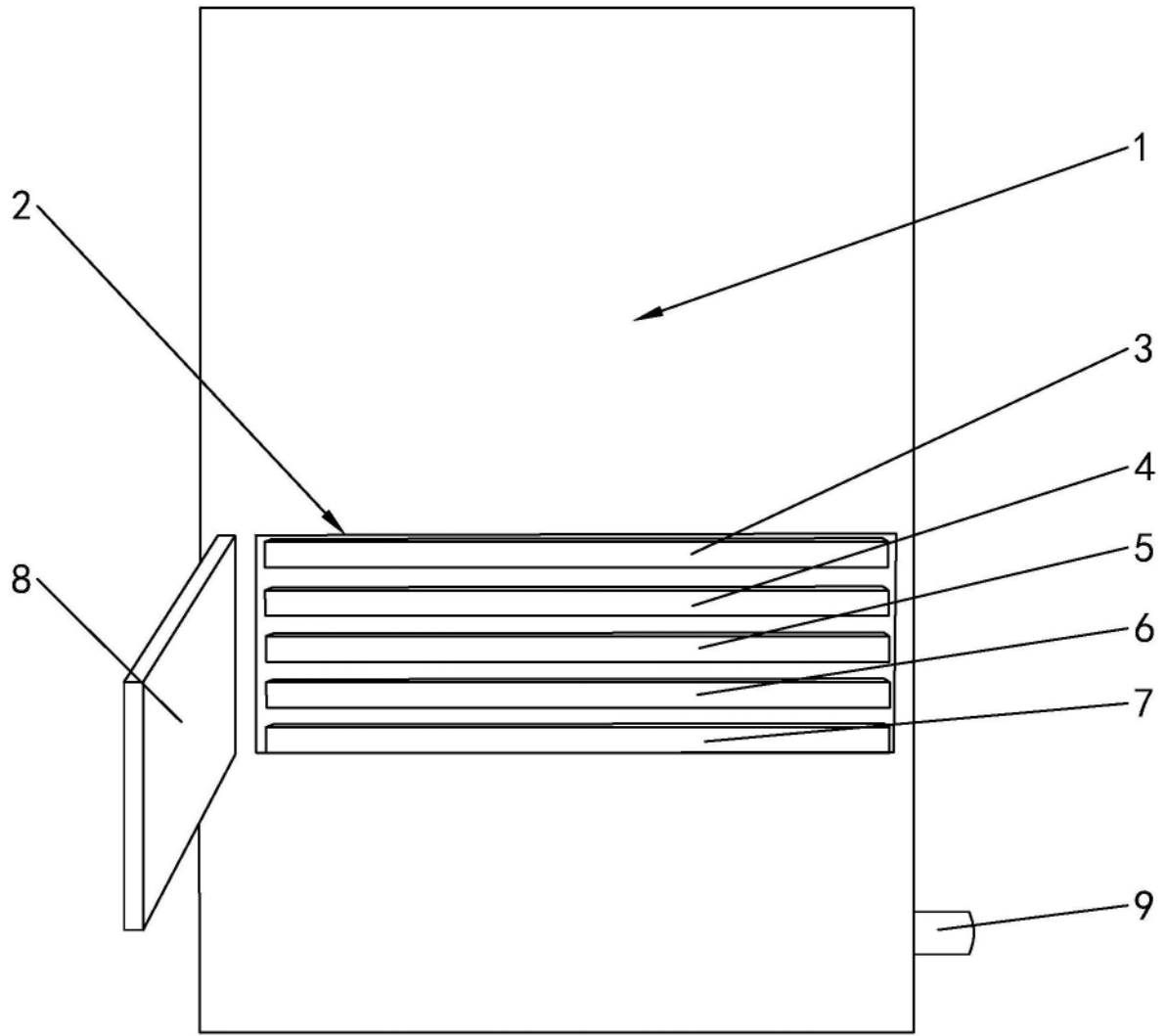


图1

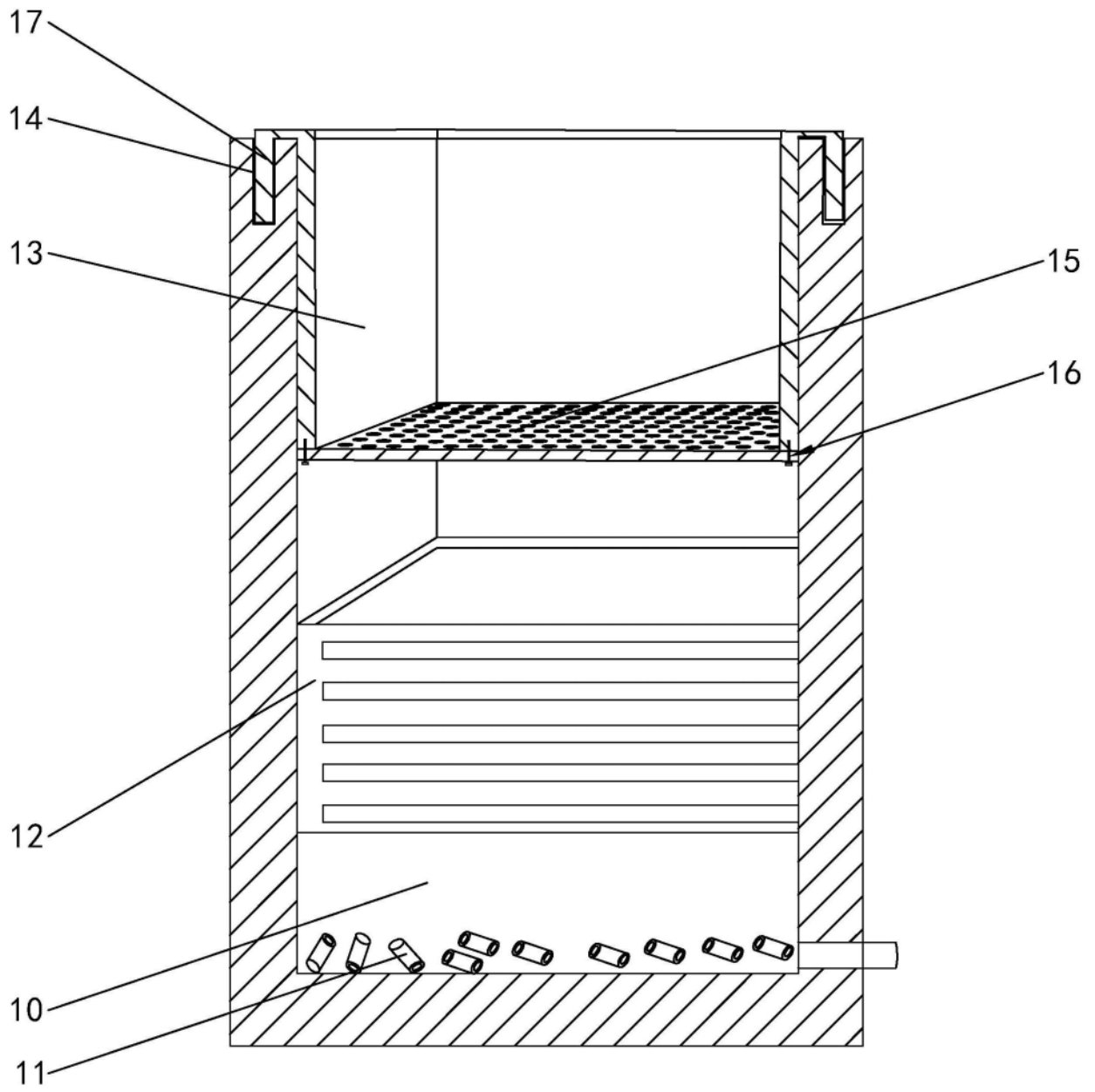


图2

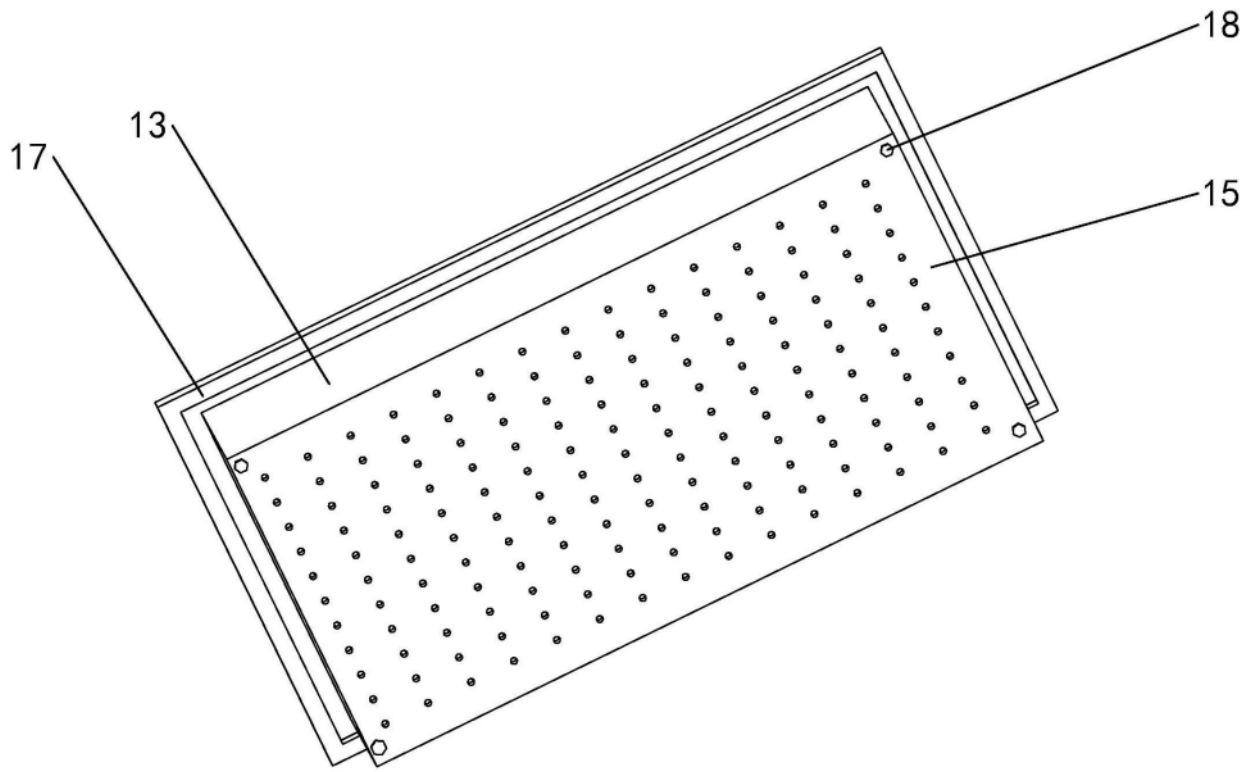


图3

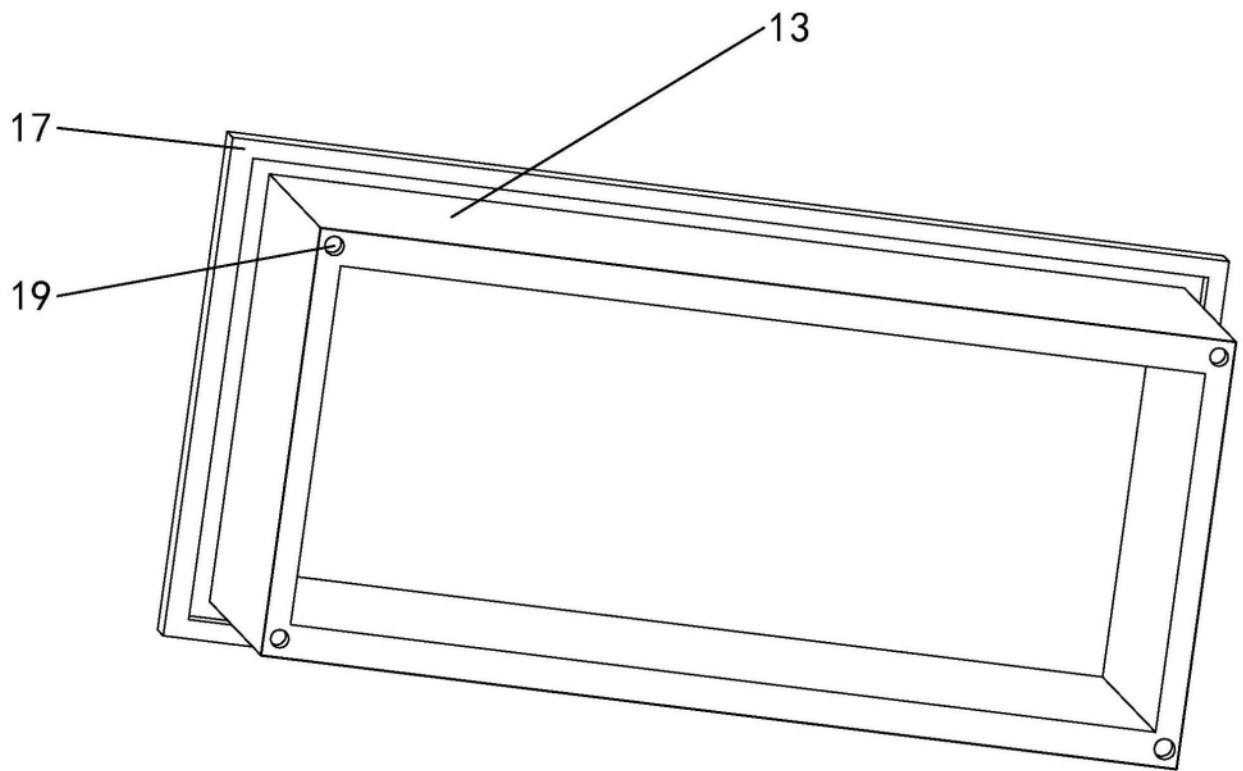


图4

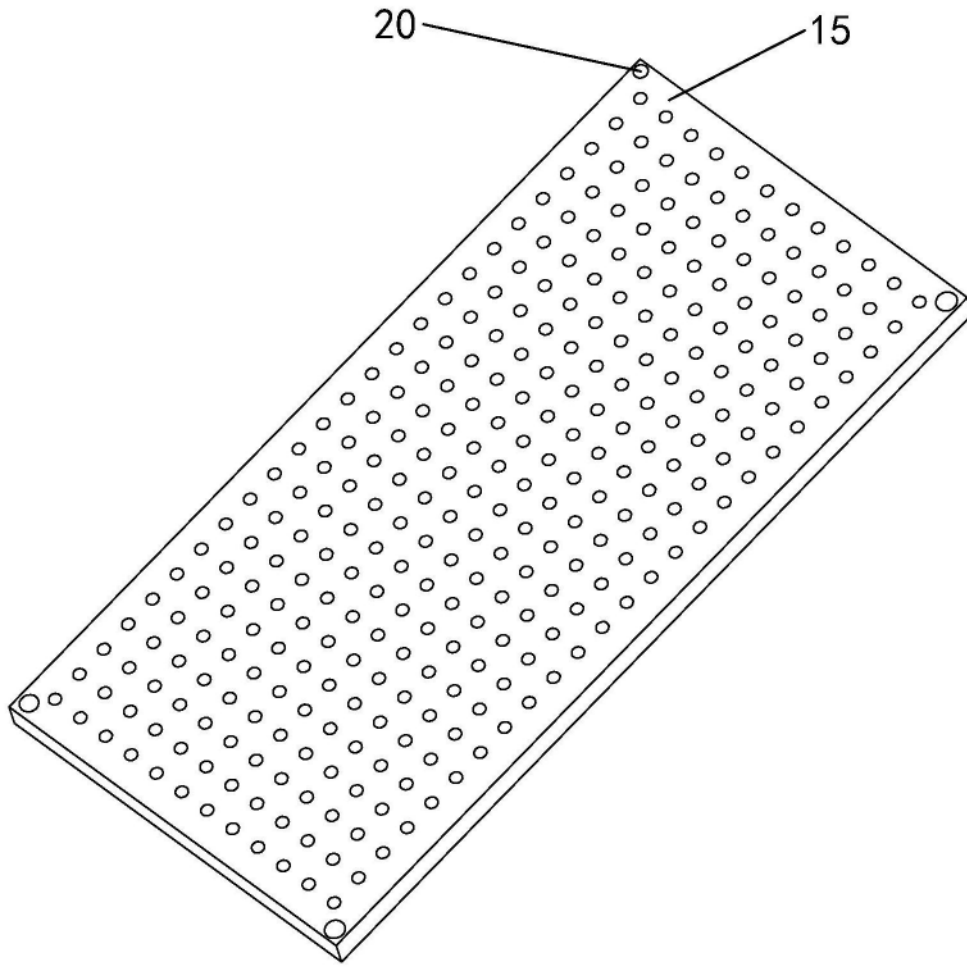


图5