



## (12) 发明专利申请

(10) 申请公布号 CN 102907848 A

(43) 申请公布日 2013. 02. 06

(21) 申请号 201210416849. 8

(22) 申请日 2012. 10. 28

(71) 申请人 南通芯迎设计服务有限公司

地址 226001 江苏省南通市跃龙路 179 号崇  
川区科技创业园内

(72) 发明人 安双登

(51) Int. Cl.

A45C 1/06 (2006. 01)

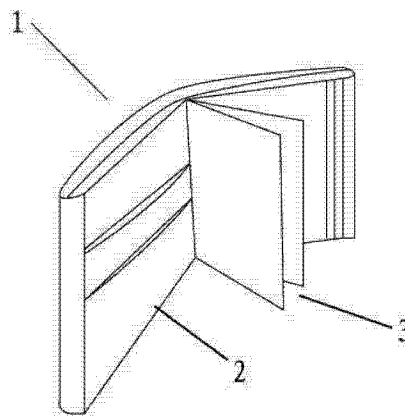
权利要求书 1 页 说明书 2 页 附图 1 页

### (54) 发明名称

兼具记事本功能的钱包

### (57) 摘要

一种兼具记事本功能的钱包, 所述钱包具有位于外侧的外包皮和设置于内部的多个具有口袋的分页, 其特征在于: 所述钱包内还设置有与所述分页相同尺寸的记事本, 本发明的兼具记事本功能的钱包, 能够在需要记录事项时记载钱包内所设置的记事本上, 同时在需要给他人留言时撕下记事本上的纸张来留言。



1. 一种兼具记事本功能的钱包,所述钱包具有位于外侧的外包皮和设置于内部的多个具有口袋的分页,其特征在于:所述钱包内还设置有与所述分页相同尺寸的记事本。

2. 如权利要求 1 所述的兼具记事本功能的钱包,其特征在于:所述外包皮上具有防水层。

3. 如权利要求 1 所述的兼具记事本功能的钱包,其特征在于:其中一个分页里还具有拉链袋。

4. 如权利要求 1 所述的兼具记事本功能的钱包,其特征在于:所述记事本可拆卸地设置在所述钱包内。

5. 如权利要求 1 所述的兼具记事本功能的钱包,其特征在于:所述记事本两侧具有硬封面,所述硬封面可拔出地插入到所述钱包之内。

## 兼具记事本功能的钱包

### 技术领域

[0001] 本发明涉及一种钱包,尤其是一种兼具记事本功能的钱包,属于箱包用品的技术领域。

### 背景技术

[0002] 钱包就是把钱和信用卡等货币工具收集到一起装在一个小包内,便于随身携带和使用。这种包俗称钱包,通常有巴掌大小。

[0003] 目前钱包除了以上作用外还可以是随身装饰品或当家庭照片夹使用。

[0004] 一般人们都喜欢买皮革材料的钱包,特别是真皮钱包更是很多人的至爱,所以我们在此介绍一些关于皮革的知识:现代皮革加工技术越来越先进,皮革品种也越来越多,单从皮革表面的毛孔粗细、疏密程度来鉴别真伪和种类已远远不够。皮革主要包括真皮、再生皮和人造革。

[0005] 一、真皮:是牛、羊、猪、马、鹿或某些其它动物身上剥下的原皮,经皮革厂鞣制加工后,制成各种特性、强度、手感、色彩、花纹的皮具材料,是现代真皮制品的必需材料。

[0006] 二、再生皮:将各种动物的皮及真皮下脚料粉碎后,调配化工原料加工制作而成。其表面加工工艺同真皮的修面皮、压花皮一样,其特点是皮张边缘较整齐、利用率高、价格便宜;但皮身一般较厚,强度较差,其纵切面纤维组织均匀一致,可辨认出流质物混合纤维的凝固效果。

[0007] 三、人造革:也叫仿皮或胶料,是PVC和PU等人造材料的总称。它是在纺织布机或无纺布机上,由各种不同配方的PVC和PU等发泡或覆膜加工制作而成,可以根据不同强度、耐磨度、耐寒度和色彩、光泽、花纹图案等要求加工制成,具有花色品种繁多、防水性能好、边幅整齐、利用率高和价格相对真皮便宜的特点。

[0008] 随着各种信用卡、储值卡越来越被广泛使用,钱币的地位在钱包中越来越小了,但是钱包的地位却越来越重要了,随之而来的是,钱包的装饰功能越来越强,工艺越来越复杂,尺寸也越来越大。

### 发明内容

[0009] 本发明要解决的技术问题在于:现有技术中的钱包一般仅具有盛装钱币或各种卡的功能,但现在人们在外常都需要记一些重要的事情或资料以备忘记,而现在人们外出时很少带纸或本,导致一些东西无法记录,尤其是要给他人留纸条时更是如此。

[0010] 为了解决上述技术问题,本发明公开了一种新型的钱包,具体的说是一种兼具记事本功能的钱包,能有效的解决上述问题,具体技术方案如下:

一种兼具记事本功能的钱包,所述钱包具有位于外侧的外包皮和设置于内部的多个具有口袋的分页,其特征在于:所述钱包内还设置有与所述分页相同尺寸的记事本。

[0011] 优选的,所述外包皮上具有防水层。

[0012] 优选的,其中一个分页里还具有拉链袋。

[0013] 优选的,所述记事本可拆卸地设置在所述钱包内。

[0014] 优选的,所述记事本两侧具有硬封面,所述硬封面可拔出地插入到所述钱包之内。

[0015] 本发明的有益效果在于:本发明的兼具记事本功能的钱包,能够在需要记录事项时记载钱包内所设置的记事本上,同时需要在需要给他人留言时撕下记事本上的纸张来留言。

#### 附图说明

[0016] 附图 1 是指本发明所述的兼具记事本功能的钱包的示意图。

[0017] 其中附图标记 1- 外包皮,2- 分页,3- 记事本。

#### 具体实施方式

[0018] 一种兼具记事本功能的钱包,所述钱包具有位于外侧的外包皮 1 和设置于内部的多个具有口袋的分页 2,其特征在于:所述钱包内还设置有与所述分页 2 相同尺寸的记事本 3,其中一个分页 2 里还具有拉链袋。

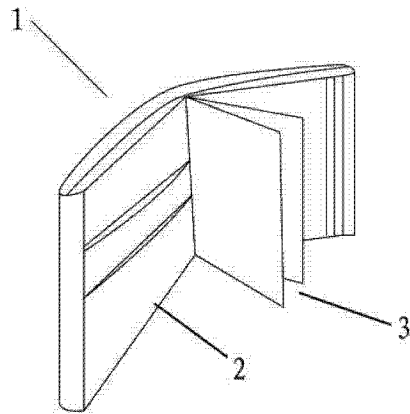


图 1