



(12) 实用新型专利

(10) 授权公告号 CN 202477033 U

(45) 授权公告日 2012. 10. 10

(21) 申请号 201220114451. 4

(22) 申请日 2012. 03. 16

(73) 专利权人 庞福才

地址 156400 黑龙江省同江市芙蓉巷 21 号

(72) 发明人 庞福才

(51) Int. Cl.

A47C 7/02 (2006. 01)

A47C 7/62 (2006. 01)

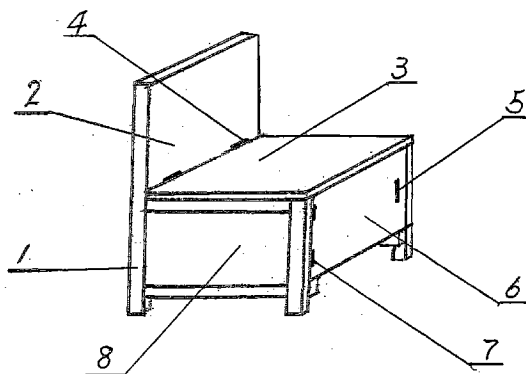
权利要求书 1 页 说明书 1 页 附图 1 页

(54) 实用新型名称

一种多用椅柜

(57) 摘要

本实用新型是一种多用椅柜,它包括椅架、靠背、座板,所述的靠背与座板之间设有折页,所述的座板下部设置储物柜,储物柜前端设有柜门,并用折页连接,柜门的一侧带有拉手。本实用新型具有结构简单,使用方便,座板可开启安放随身衣物,以及手拉拉手打开柜门安放随身衣物等优点。



1. 一种多用椅柜,它包括椅架(1)、靠背(2)、座板(3),其特征在于:所述的靠背(2)与座板(3)之间设有折页(4),所述的座板(3)下部设置储物柜(8),储物柜(8)前端设有柜门(6),并用折页(7)连接,柜门(6)的一侧带有拉手(5)。

## 一种多用椅柜

### 技术领域

[0001] 本实用新型涉及的是一种家具,特别是涉及的一种多用椅柜。

### 背景技术

[0002] 目前,在家庭、学校、图书馆、餐厅使用的椅子功能比较单一。如在学校,学生的课本及复习资料太多,桌子往往不够用;在图书馆和餐厅,人们将随身衣物放在邻近的椅子上,使其占领公共资源,阻碍其他人合理使用。

### 发明内容

[0003] 本实用新型的目的是针对上述问题,提供一种结构简单,使用方便的一种多用椅柜。

[0004] 为此目的,本实用新型采用如下技术方案:

[0005] 一种多用椅柜,它包括椅架、靠背、座板,所述的靠背与座板之间设有折页,所述的座板下部设置储物柜,储物柜前端设有柜门,并用折页连接,柜门的一侧带有拉手。

[0006] 本实用新型具有结构简单,使用方便,座板可开启安放随身衣物,以及手拉拉手打开柜门安放随身衣物等优点。

### 附图说明

[0007] 图1为本实用新型整体结构示意图。

[0008] 图中标号,1. 椅架,2. 靠背,3. 座板,4. 折页,5. 拉手,6. 柜门,7. 折页,8. 储物柜。

### 具体实施方式

[0009] 参见图1,一种多用椅柜,它包括椅架(1)、靠背(2)、座板(3),所述的靠背(2)与座板(3)之间设有折页(4),所述的座板(3)下部设置储物柜(8),储物柜(8)前端设有柜门(6),并用折页(7)连接,柜门(6)的一侧带有拉手(5)。

[0010] 使用本实用新型时,用手掀开座板3,将随身衣物、学习用品放入储物柜8内,也可以手拉拉手(5)打开柜门(6)将随身衣物、学习用品放入储物柜8内。

[0011] 本实用新型可做成单人、双人或多人椅柜。

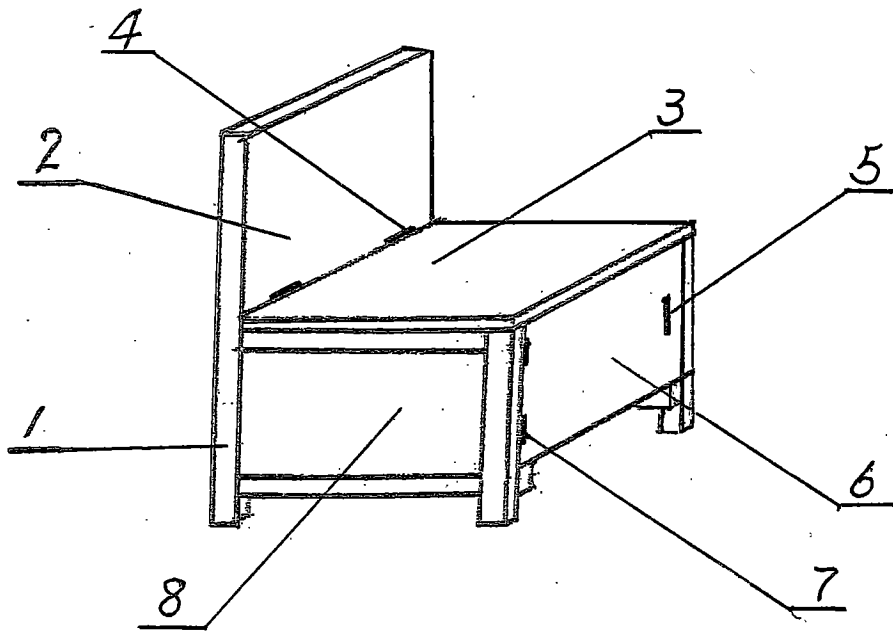


图 1