



# (12)发明专利申请

(10)申请公布号 CN 109288092 A

(43)申请公布日 2019.02.01

(21)申请号 201811161682.9

(22)申请日 2018.09.30

(71)申请人 邹福懿

地址 512000 广东省韶关市曲江区马坝镇  
南提二路35号1栋502房

(72)发明人 邹福懿

(74)专利代理机构 中山市兴华粤专利代理有限公司 44345

代理人 吴剑锋

(51)Int.Cl.

A23N 12/02(2006.01)

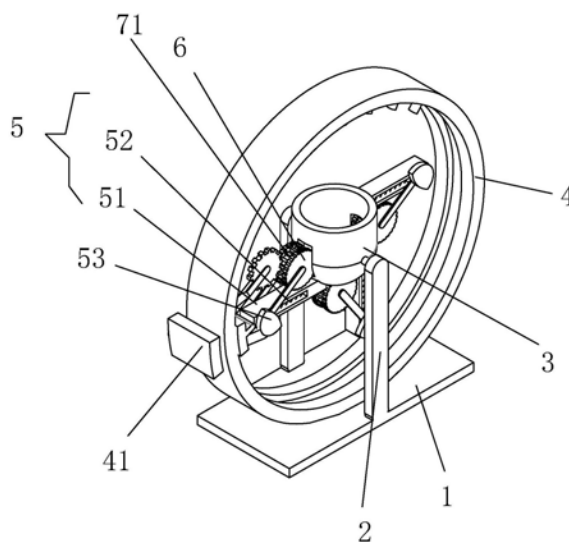
权利要求书1页 说明书2页 附图2页

## (54)发明名称

一种苹果翻滚清洗装置

## (57)摘要

本发明公开为一种苹果翻滚清洗装置,包括有底座,在所述底座上设置有支撑座,其特征在于:在所述支撑座上设置有苹果放置槽,在苹果放置槽外设置有圆环轨道,在所述圆环轨道内设置有滑动块,在所述苹果放置槽外壁均布有多个的弹性轨道,在弹性轨道内设置有活动块,在所述弹性轨道和活动块之间设置有能压紧活动块的弹簧,在所述苹果放置槽下端圆周均布有多个的摩擦轮,所述摩擦轮铰接在活动块上转动,在所述滑动块上设置有能驱动摩擦轮转动的驱动装置,本发明克服了食品加工设备在对于苹果清洗方面的技术存在不足,能快速且多方位的清洗,清洗面全面,清洗效果明显,提高了清洗质量,结构简单,使用方便。



1. 一种苹果翻滚清洗装置,包括有底座(1),在所述底座(1)上设置有支撑座(2),其特征在于:在所述支撑座(2)上设置有苹果放置槽(3),在苹果放置槽(3)外设置有圆环轨道(4),在所述圆环轨道(4)内设置有滑动块(41),在所述苹果放置槽(3)外壁均布有多个的弹性轨道(51),在弹性轨道(51)内设置有活动块(53),在所述弹性轨道(51)和活动块(53)之间设置有能压紧活动块(53)的弹簧(52),在所述苹果放置槽(3)下端圆周均布有多个的摩擦轮(6),所述摩擦轮(6)铰接在活动块(53)上转动,在所述滑动块(41)上设置有能驱动摩擦轮(6)转动的驱动装置(7)。

2. 根据权利要求1所述的一种苹果翻滚清洗装置,其特征在于所述驱动装置(7)包括有设置在滑动块(41)内壁的铰接座(74),在铰接座(74)端部铰接有摆动杆(73),所述摆动杆(73)端部活动安装有主动齿轮(72),在所述摩擦轮(6)外壁中部圆周设置有从动齿轮(71),所述主动齿轮(72)和从动齿轮(71)啮合。

3. 根据权利要求1所述的一种苹果翻滚清洗装置,其特征在于所述圆环轨道(4)内壁设置有多个喷水口(8)。

## 一种苹果翻滚清洗装置

### 技术领域

[0001] 本发明涉及食品加工设备领域,特别涉及一种苹果翻滚清洗装置。

### 背景技术

[0002] 食品加工设备,用于加工食品的设备,但现有的食品加工设备在对于苹果清洗方面的技术存在不足,不能快速且多方位的清洗,清洗面单一,清洗效果不明显,降低了清洗质量。

[0003] 故此,现有的食品加工设备需要进一步改善。

### 发明内容

[0004] 本发明的目的是为了克服现有技术中的不足之处,提供一种苹果翻滚清洗装置。

[0005] 为了达到上述目的,本发明采用以下方案:

[0006] 一种苹果翻滚清洗装置,包括有底座,在所述底座上设置有支撑座,其特征在于:在所述支撑座上设置有苹果放置槽,在苹果放置槽外设置有圆环轨道,在所述圆环轨道内设置有滑动块,在所述苹果放置槽外壁均布有多个的弹性轨道,在弹性轨道内设置有活动块,在所述弹性轨道和活动块之间设置有能压紧活动块的弹簧,在所述苹果放置槽下端圆周均布有多个的摩擦轮,所述摩擦轮铰接在活动块上转动,在所述滑动块上设置有能驱动摩擦轮转动的驱动装置。

[0007] 如上所述的一种苹果翻滚清洗装置,其特征在于所述驱动装置包括有设置在滑动块内壁的铰接座,在铰接座端部铰接有摆动杆,所述摆动杆端部活动安装有主动齿轮,在所述摩擦轮外壁中部圆周设置有从动齿轮,所述主动齿轮和从动齿轮啮合。

[0008] 如上所述的一种苹果翻滚清洗装置,其特征在于所述圆环轨道内壁设置有多个喷水口。

[0009] 综上所述,本发明相对于现有技术其有益效果是:

[0010] 本发明克服了食品加工设备在对于苹果清洗方面的技术存在不足,能快速且多方位的清洗,清洗面全面,清洗效果明显,提高了清洗质量,结构简单,使用方便。

### 附图说明

[0011] 图1为本发明的立体图;

[0012] 图2为本发明的主视图。

### 具体实施方式

[0013] 下面将结合本发明实施例中的附图,对本发明实施例中的技术方案进行清楚、完整地描述,显然,所描述的实施例仅仅是本发明一部分实施例,而不是全部的实施例。基于本发明中的实施例,本领域普通技术人员在没有做出创造性劳动前提下所获得的所有其他实施例,都属于本发明保护的范围。

[0014] 请参阅图1-2,本发明提供一种技术方案:

[0015] 一种苹果翻滚清洗装置,包括有底座1,在所述底座1上设置有支撑座2,在所述支撑座2上设置有苹果放置槽3,在苹果放置槽3外设置有圆环轨道4,在所述圆环轨道4内设置有滑动块41,在所述苹果放置槽3外壁均布有多个的弹性轨道51,在弹性轨道51内设置有活动块53,在所述弹性轨道51和活动块53之间设置有能压紧活动块53的弹簧52,在所述苹果放置槽3下端圆周均布有多个的摩擦轮6,所述摩擦轮6铰接在活动块53上转动,在所述滑动块41上设置有能驱动摩擦轮6转动的驱动装置7,工作时苹果放在苹果放置槽3内滚动。

[0016] 本发明所述驱动装置7包括有设置在滑动块41内壁的铰接座74,在铰接座74端部铰接有摆动杆73,所述摆动杆73端部活动安装有主动齿轮72,在所述摩擦轮6外壁中部圆周设置有从动齿轮71,所述主动齿轮72和从动齿轮71啮合,当摩擦轮6转动的同时带动苹果滚动。

[0017] 本发明所述圆环轨道4内壁设置有多个喷水口8。

[0018] 以上显示和描述了本发明的基本原理和主要特征以及本发明的优点,本行业的技术人员应该了解,本发明不受上述实施例的限制,上述实施例和说明书中描述的只是说明本发明的原理,在不脱离本发明精神和范围的前提下,本发明还会有各种变化和改进,这些变化和改进都落入要求保护的本发明范围内。本发明要求保护范围由所附的权利要求书及其等效物界定。

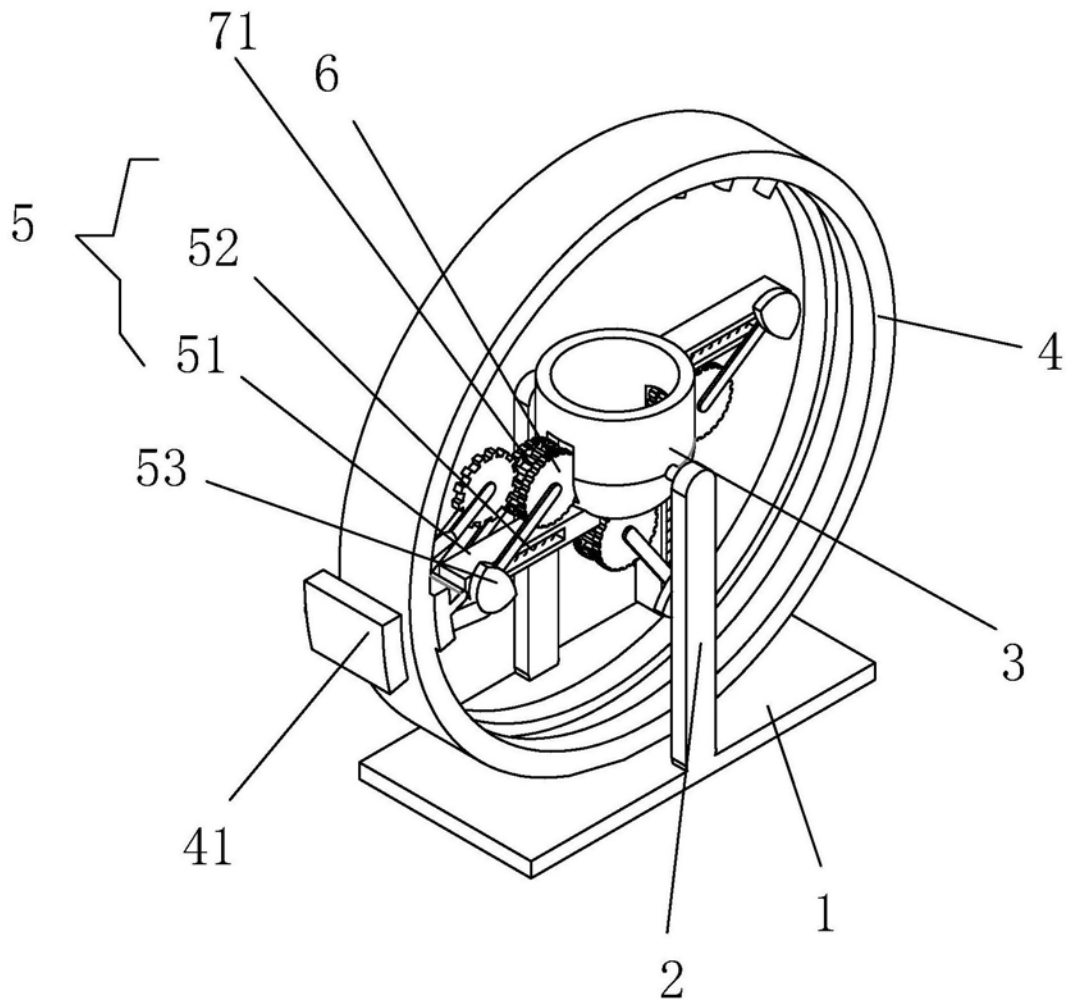


图1

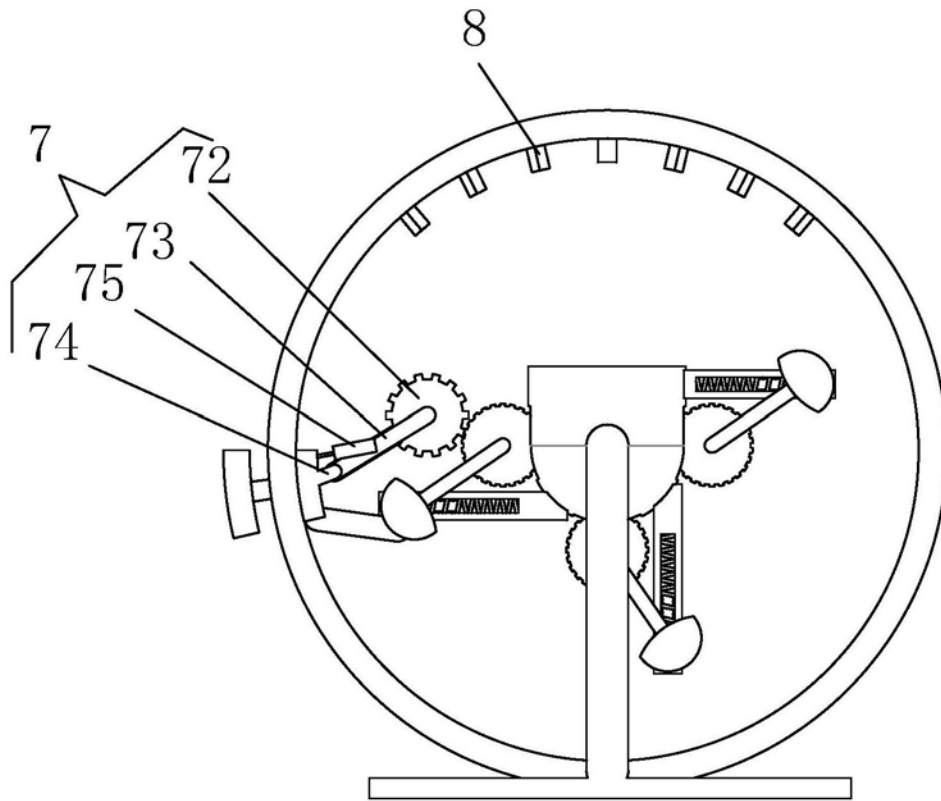


图2