



(12) 实用新型专利

(10) 授权公告号 CN 216364852 U

(45) 授权公告日 2022. 04. 26

(21) 申请号 202121504514.2

A61H 35/00 (2006.01)

(22) 申请日 2021.07.01

F24H 1/18 (2022.01)

(73) 专利权人 东莞职业技术学院

(ESM) 同样的发明创造已同日申请发明专利

地址 523000 广东省东莞市松山湖科技产业园大学路3号

(72) 发明人 陈路 刘宇航 李琦 黄丽
宋海燕 董全彬

(74) 专利代理机构 广州嘉权专利商标事务所有
限公司 44205

代理人 熊思远

(51) Int. Cl.

A47K 3/022 (2006.01)

A47K 3/00 (2006.01)

A47K 3/17 (2006.01)

A47K 10/48 (2006.01)

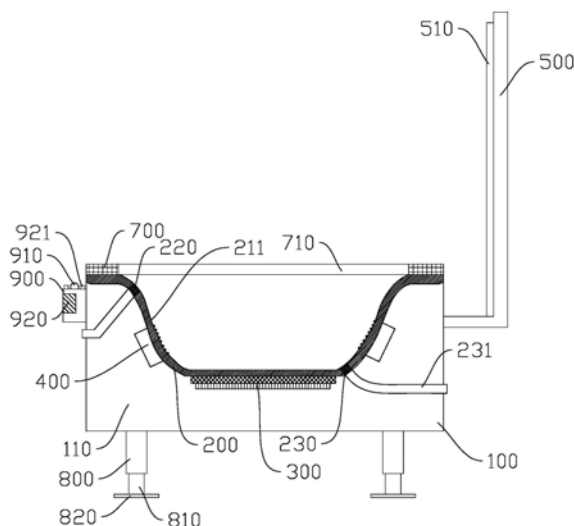
权利要求书1页 说明书6页 附图3页

(54) 实用新型名称

多功能坐浴盆

(57) 摘要

本实用新型公开了一种多功能坐浴盆,包括:外壳,所述外壳中具有容置腔;盆体,所述盆体设置在容置腔中,所述盆体中设有开口朝上的洗浴腔;加热装置,所述加热装置设置在容置腔中,所述加热装置可对洗浴腔加热地贴设在盆体的外侧面上;臭氧发生装置,所述臭氧发生装置设置在容置腔中,所述臭氧发生装置可对洗浴腔提供臭氧地设置在盆体的外侧面上;翻转盖板,所述翻转盖板可翻转地设置在外壳上,所述翻转盖板用于对洗浴腔的开口盖合或打开;能够在坐浴盆不使用的時候,将翻转盖板将洗浴腔的开口盖上,节省空间,并可以当作凳子使用,并且能够对洗浴腔保持杀菌消毒,和对洗浴腔中的液体进行加热,使得用户洗浴时的液体恒温而且无菌。



1. 多功能坐浴盆,其特征在于,包括:
外壳,所述外壳中具有容置腔;
盆体,所述盆体设置在容置腔中,所述盆体中设有开口朝上的洗浴腔;
加热装置,所述加热装置设置在容置腔中,所述加热装置贴设在盆体的外侧面上;
臭氧发生装置,所述臭氧发生装置设置在容置腔中,所述臭氧发生装置设置在盆体的外侧面上;
翻转盖板,所述翻转盖板可翻转地设置在外壳上,所述翻转盖板用于对洗浴腔的开口盖合或打开。
2. 根据权利要求1所述的多功能坐浴盆,其特征在于,所述盆体上设有进水口,所述进水口连通洗浴腔,所述容置腔中设有进水管,所述进水管的一端连通进水口,另一端延伸到外壳的外侧面。
3. 根据权利要求1所述的多功能坐浴盆,其特征在于,所述盆体上设有出水口,所述出水口连通洗浴腔,所述容置腔中设有出水管,所述出水管的一端连通出水口,另一端延伸到外壳的外侧面。
4. 根据权利要求1所述的多功能坐浴盆,其特征在于,所述翻转盖板上设有加固凸肋。
5. 根据权利要求1所述的多功能坐浴盆,其特征在于,所述翻转盖板在外壳中的翻转角度为 0° 至 135° ,当洗浴腔的开口处于盖合状态时,所述翻转盖板与水平面之间的夹角为 0° ,当洗浴腔开口处于打开状态时,所述翻转盖板与水平面之间的夹角为 90° 至 135° 。
6. 根据权利要求1-5任一项所述的多功能坐浴盆,其特征在于,所述盆体的上表面设有坐垫,所述坐垫中贯穿有通孔,所述通孔与洗浴腔的开口相适配。
7. 根据权利要求1所述的多功能坐浴盆,其特征在于,所述洗浴腔的内壁面涂设有耐腐蚀涂层。
8. 根据权利要求1-5任一项所述的多功能坐浴盆,其特征在于,所述外壳的底部设有支撑脚,所述支撑脚包括有伸缩杆和支撑体,所述伸缩杆的一端固定在外壳的底部,所述支撑体设置在伸缩杆的下方,所述支撑体可伸缩的与伸缩杆的另一端连接。
9. 根据权利要求1-5任一项所述的多功能坐浴盆,其特征在于,所述外壳的外侧面设有用于对用户洗浴部位进行烘干的烘干装置,所述烘干装置中包括有壳体、加热灯和风机,所述壳体的上表面设有吹风孔,所述加热灯设置在壳体的上表面,所述风机设置在壳体中,所述风机与吹风孔相互连通。

多功能坐浴盆

技术领域

[0001] 本实用新型涉及坐浴盆领域技术,特别涉及一种多功能坐浴盆。

背景技术

[0002] 伤口肿胀、疼痛是影响经阴道分娩行会阴切开术产妇、肛肠手术等病人生活质量的主要因素。

[0003] 坐浴是将温水或药液装在坐浴盆中,病人坐入盆中时其臀部和大腿根部浸入热水中,从而对会阴区、肛门、阴部等起到热疗作用。利用温水或药液较长时间直接作用于人体患处,并借助热力或药力促进人体患处的血液循环,从而对人体患处产生治疗和康复作用。坐浴盆特别对于妇科患者、行会阴侧切术的产妇、痔疮疼痛和肛肠手术病人有很好的治疗效果,通过坐浴,可以达到缓解会阴部有创伤病人的伤口疼痛和消炎、去肿,促进伤口愈合的作用,促进患者康复,同时坐浴盆还能够对健康的妇女的会阴区起到保健的作用,便于妇女日常清洗会阴区,直接降低慢性宫颈炎、间接降低宫颈癌的患病几率。

[0004] 目前现有的恒温坐浴器体积偏大,携带不便且功能单一,坐浴器不用时,多数家庭都将其搁置在一旁,不美观,占用较大的存储空间,长时间不用反倒成为一种鸡肋的多余器具。有些坐浴盆要配套马桶使用,不卫生,交叉感染机会增加。同时,在长时间不使用时,坐浴器内壁藏污纳垢产生细菌,对使用者来讲产生卫生隐患。

实用新型内容

[0005] 本实用新型旨在至少解决现有技术中存在的技术问题之一。为此,本实用新型提出一种多功能坐浴盆,能够在坐浴盆不使用的時候,将翻转盖板将洗浴腔的开口盖上,节省空间,并可以当作凳子使用,并且能够对洗浴腔保持杀菌消毒,和对洗浴腔中的液体进行加热,使得用户洗浴时的液体恒温而且无菌。

[0006] 根据本实用新型的第一方面实施例的多功能坐浴盆,包括:外壳,所述外壳中具有容置腔;盆体,所述盆体设置在容置腔中,所述盆体中设有开口朝上的洗浴腔;加热装置,所述加热装置设置在容置腔中,所述加热装置可对洗浴腔加热地贴设在盆体的外侧面上;臭氧发生装置,所述臭氧发生装置设置在容置腔中,所述臭氧发生装置可对洗浴腔提供臭氧地设置在盆体的外侧面上;翻转盖板,所述翻转盖板可翻转地设置在外壳上,所述翻转盖板用于对洗浴腔的开口盖合或打开。

[0007] 根据本实用新型实施例的多功能坐浴盆,至少具有如下有益效果:

[0008] 通过将盆体设置在容置腔中,盆体中设有开口朝上的洗浴腔,翻转盖板可翻转地设置在外壳上,能够在坐浴盆不使用的時候,将翻转盖板将洗浴腔的开口盖上,节省空间,提高坐浴盆的便携性和美观性,并可以当作凳子使用,当用户需要使用坐浴盆时,翻转翻转盖板将洗浴腔的开口打开,用户坐到盆体上进行洗浴,后背能够靠到翻转盖上,能提高用户使用的舒适性,同时,将加热装置设置在容置腔中,加热装置能够对洗浴腔中的液体加热,使得液体能够处于一个恒温状态中,臭氧发生装置设置在容置腔中,臭氧发生装置能够在

用户使用完成后对洗浴腔的内壁面进行杀菌消毒,从而用户在洗浴时的液体恒温而且无菌,洗浴后烘干,从而促进伤口愈合。

[0009] 根据本实用新型的一些实施例,所述盆体上设有进水口,所述进水口连通洗浴腔,所述容置腔中设有进水管,所述进水管的一端连通进水口,另一端延伸到外壳的外侧面。

[0010] 根据本实用新型的一些实施例,所述盆体上设有出水口,所述出水口连通洗浴腔,所述容置腔中设有出水管,所述出水管的一端连通出水口,另一端延伸到外壳的外侧面。

[0011] 根据本实用新型的一些实施例,所述翻转盖板上设有加固凸肋。

[0012] 根据本实用新型的一些实施例,所述翻转盖板在外壳中的翻转角度为 0° 至 135° ,当洗浴腔的开口处于盖合状态时,所述翻转盖板与水平面之间的夹角为 0° ,当洗浴腔开口处于打开状态时,所述翻转盖板与水平面之间的夹角为 90° 至 135° 。

[0013] 根据本实用新型的一些实施例,所述盆体的上表面设有坐垫,所述坐垫中贯穿有通孔,所述通孔与洗浴腔的开口相适配。

[0014] 根据本实用新型的一些实施例,所述洗浴腔的内壁面涂设有耐腐蚀涂层。

[0015] 根据本实用新型的一些实施例,所述外壳的底部设有支撑脚,所述支撑脚,所述支撑脚包括有伸缩杆和支撑体,所述伸缩杆的一端固定在外壳的底部,所述支撑杆设置在伸缩杆的下方,所述支撑杆可伸缩的与伸缩杆的另一端连接。

[0016] 根据本实用新型的一些实施例,所述外壳的外侧面设有用于对用户洗浴部位进行烘干的烘干装置,所述烘干装置中包括有壳体、加热灯和风机,所述壳体的上表面设有吹风孔,所述加热灯设置在壳体的上表面,所述风机设置在壳体中,所述风机与吹风孔相互连通。

[0017] 本实用新型的附加方面和优点将在下面的描述中部分给出,部分将从下面的描述中变得明显,或通过本实用新型的实践了解到。

附图说明

[0018] 下面结合附图和实施例对本实用新型做进一步的说明,其中:

[0019] 图1为本实用新型实施例的多功能坐浴盆的截面图;

[0020] 图2为图1示出的多功能坐浴盆的主视图;

[0021] 图3为图2示出的翻转盖板的仰视图。

[0022] 附图标记:

[0023] 100外壳、110容置腔、

[0024] 200盆体、211耐腐蚀涂层、220进水口、230出水口、231出水管、

[0025] 300加热装置、

[0026] 400臭氧发生装置、

[0027] 500翻转盖板、510加固凸肋、

[0028] 600控制面板、

[0029] 700坐垫、710通孔、

[0030] 800支撑脚、810伸缩杆、820支撑体

[0031] 900烘干装置、910加热灯、920风机、921吹风孔。

具体实施方式

[0032] 下面详细描述本实用新型的实施例,所述实施例的示例在附图中示出,其中自始至终相同或类似的标号表示相同或类似的元件或具有相同或类似功能的元件。下面通过参考附图描述的实施例是示例性的,仅用于解释本实用新型,而不能理解为对本实用新型的限制。

[0033] 在本实用新型的描述中,需要理解的是,涉及到方位描述,例如上、下、前、后、左、右等指示的方位或位置关系为基于附图所示的方位或位置关系,仅是为了便于描述本实用新型和简化描述,而不是指示或暗示所指的装置或元件必须具有特定的方位、以特定的方位构造和操作,因此不能理解为对本实用新型的限制。

[0034] 在本实用新型的描述中,若干的含义是一个以上,多个的含义是两个以上,大于、小于、超过等理解为不包括本数,以上、以下、以内等理解为包括本数。如果有描述到第一、第二只是用于区分技术特征为目的,而不能理解为指示或暗示相对重要性或者隐含指明所指示的技术特征的数量或者隐含指明所指示的技术特征的先后关系。

[0035] 本实用新型的描述中,除非另有明确的限定,设置、安装、连接等词语应做广义理解,所属技术领域技术人员可以结合技术方案的具体内容合理确定上述词语在本实用新型中的具体含义。

[0036] 本实用新型的描述中,参考术语“一个实施例”、“一些实施例”、“示意性实施例”、“示例”、“具体示例”、或“一些示例”等的描述意指结合该实施例或示例描述的具体特征、结构、材料或者特点包含于本实用新型的至少一个实施例或示例中。在本说明书中,对上述术语的示意性表述不一定指的是相同的实施例或示例。而且,描述的具体特征、结构、材料或者特点可以在任何一个或多个实施例或示例中以合适的方式结合。

[0037] 下面参考图1至图3描述根据本实用新型实施例的多功能坐浴盆。

[0038] 如图1至图3所示,根据本实用新型实施例的多功能坐浴盆,包括:外壳100、盆体200、加热装置300、臭氧发生装置400、翻转盖板500。

[0039] 外壳100中具有容置腔110;盆体200设置在容置腔110中,盆体200中设有开口朝上的洗浴腔;加热装置300设置在容置腔110中,加热装置300可对洗浴腔加热地贴设在盆体200的外侧面上;臭氧发生装置400设置在容置腔110中,臭氧发生装置400可对洗浴腔提供臭氧地设置在盆体200的外侧面上;翻转盖板500可翻转地设置在外壳100上,翻转盖板500用于对洗浴腔的开口盖合或打开。

[0040] 例如,如图1至图3所示,外壳100可以大致形成为方形结构,外壳100中具有一容置腔110,盆体200可以设置在容置腔110中,盆体200中设有开口朝上的洗浴腔,洗浴腔的内壁面呈圆弧状结构,洗浴腔中可存储洗浴用的清水,加热装置300可以设置在容置腔110中,加热装置300可以对洗浴腔加热地贴设在盆体200的外侧面上,臭氧发生装置400可以设置在容置腔110中,臭氧发生装置400可以对洗浴腔提供臭氧地设置在盆体200的外侧面上,翻转盖板500可以反转地设置在外壳100上,其中,翻转盖板500呈L型结构,可以通过翻转翻转盖板500将洗浴腔的开口盖合,也可以通过翻转翻转盖板500将洗浴腔的开口打开,接着用户就可以坐在坐浴盆上进行洗浴。

[0041] 其中,加热装置300贴设置在盆体200的底面上,通过热传递对洗浴腔中的液体进行加热,臭氧发生装置400的数量为两个,两个臭氧发生装置400分别设置在盆体200外侧面

的两侧,臭氧发生装置400中的设有多个气嘴,气嘴穿过盆体200延伸到洗浴腔中,臭氧发生装置400中产生的臭氧通过多个气嘴传输到洗浴腔中。

[0042] 具体地,通过将盆体200设置在容置腔110中,盆体200中设有开口朝上的洗浴腔,翻转盖板500可翻转地设置在外壳100上,能够在坐浴盆不使用的時候,将翻转盖板500将洗浴腔的开口盖上,节省空间,提高坐浴盆的便携性和美观性,并可以当作凳子使用,同时,当用户需要使用坐浴盆时,翻转翻转盖板500将洗浴腔的开口打开,用户坐到盆体200上进行洗浴,后背能够靠到翻转盖上,提高用户使用的舒适性。

[0043] 而且,将加热装置300设置在容置腔110中,加热装置300可对洗浴腔加热地贴设在盆体200的外侧面上,加热装置300能够对洗浴腔中的液体加热,使得液体能够处于一个恒温状态中,臭氧发生装置400设置在容置腔110中,臭氧发生装置400可对洗浴腔提供臭氧地设置在盆体200的外侧面上,臭氧发生装置可以在用户洗浴完成后,往洗浴腔发出臭氧,从而对洗浴腔中的内壁面进行杀菌消毒。

[0044] 在本实用新型的一些具体实施例中,盆体200上设有进水口220,所述进水口220连通洗浴腔,所述容置腔110中设有进水管,所述进水管的一端连通进水口220,另一端延伸到外壳100的外侧面。例如,如图1至图3所示,通过在盆体200上设有进水口220,进水口220处连通有一进水管,进水管的另一端延伸到外壳100的外侧面,进水管另外一端与水龙头连通,水龙头中的水可以通过进水管从进水口220进入到洗浴腔中,同时容置腔110中还设有可对进水管进行控制的控制器,其中加热装置300和臭氧发生装置400均与控制器导通连接,控制器连接控制面板600,用户可以通过控制面板600控制进水口220进水,而不需要用户自己将水倒入到洗浴腔中,提高用户使用的便捷性。

[0045] 在本实用新型的一些具体实施例中,盆体200上设有出水口230,所述出水口230连通洗浴腔,所述容置腔110中设有出水管231,所述出水管231的一端连通出水口230,另一端延伸到外壳100的外侧面。例如,如图1至图3所示,通过在盆体200上设有出水口230,出水口230处连通有一出水管231,出水管231的另一端延伸到外壳100的外侧面,出水管231另外一端与水龙头连通,当用户洗浴完之后,洗浴腔中的液体可以通过出水管231流出到外面,控制器可以控制出水口230的打开或闭合,用户可以通过控制面板600控制出水口230打开将液体排出,而不需要用户自己将洗浴腔中的水倒掉,提高用户使用的便捷性。

[0046] 在本实用新型的一些具体实施例中,翻转盖板500上设有加固凸肋510。例如,如图1至图3所示,在本实施例中,加固凸肋510的数量为3个,3个加固凸肋510等距且并排的设置于翻转盖板500的内侧面上,通过在翻转盖板500上加设加固凸肋510,能够提高翻转盖板500的抗形变性能,当翻转盖板500将洗浴腔的开口盖合后,用户可以将坐浴盆当作凳子使用,直接坐到翻转盖板500上,加设有加固凸肋510的翻转盖板500,在用户坐上去时不容易发生形变。

[0047] 在本实用新型的一些具体实施例中,翻转盖板500在外壳100中的翻转角度为 0° 至 135° ,当洗浴腔的开口处于盖合状态时,所述翻转盖板500与水平面之间的夹角为 0° ,当洗浴腔开口处于打开状态时,所述翻转盖板500与水平面之间的夹角为 90° 至 135° 。例如,如图1至图3所示,当洗浴腔的开口处于盖合状态时,所述翻转盖板500与水平面之间的夹角为 0° ,就是洗浴腔的上端面与翻转盖板500平行,盆体200被隐藏在容置腔110中,整个坐浴盆可以用作凳子使用,当用户需要用到坐浴盆进行洗浴时,将翻转盖板500翻转到可翻转的最

大角度,这个最大角度可以设计在90°至135°之间,在本实施例中,翻转盖板500 的最大角度为90°,用户坐到盆体200上进行洗浴,后背能够靠到翻转盖上,提高用户使用的舒适性。

[0048] 在本实用新型的一些具体实施例中,盆体200的上表面设有坐垫700,所述坐垫700中贯穿有通孔710,所述通孔710与洗浴腔的开口相适配。例如,如图1至图3所示,坐垫700上的通孔710与洗浴腔中的开口形状一致,通过在盆体200的上表面设有坐垫700,用户在使用坐浴盆进行洗浴的时候,可以坐到坐垫700上,进一步的提高用户使用过程中的舒适性。

[0049] 在本实用新型的一些具体实施例中,洗浴腔的内壁面涂设有耐腐蚀涂层211。例如,如图1至图3所示,由于用户在洗浴的过程中,有时会向洗浴腔中的液体添加一些对患处具有医疗效果的药品,这些医疗药品溶解于清水中后,可能会对洗浴腔的内壁面具有腐蚀性,所以通过在洗浴腔的内壁面涂设一层耐腐蚀涂层211,能够提高洗浴腔的耐腐蚀性能,延长使用寿命。

[0050] 在本实用新型的一些具体实施例中,外壳100的底部设有支撑脚800,所述支撑脚800,所述支撑脚800包括有伸缩杆810和支撑体820,所述伸缩杆810的一端固定在外壳100的底部,所述支撑杆设置在伸缩杆810的下方,所述支撑杆可伸缩的与伸缩杆810的另一端连接。例如,如图1至图3所示,通过在外壳100的底部设有支撑脚800,支撑脚800中的支撑体820与底面接触,伸缩杆810可以调节整个支撑脚800的长度,其中伸缩杆810与容置腔110中的控制器导通连接,用户可以通过控制伸缩杆810来调节整个支撑脚800的长度,从而来控制坐浴盆的整体高度,这样本实用新型的坐浴盆就能够适配更多不同身高的用户使用。

[0051] 在本实用新型的一些具体实施例中,外壳100的外侧面设有用于对用户洗浴部位进行烘干的烘干装置900,所述烘干装置900中包括有壳体、加热灯910和风机920,所述壳体的上表面设有吹风孔921,所述加热灯910设置在壳体的上表面,所述风机920设置在壳体中,所述风机920与吹风孔921相互连通。例如,如图1和图2所示,通过在坐浴盆的侧面设有烘干装置900,烘干装置900中设有加热灯910和风机920,风机920通过吹风孔921中吹出,其中,加热灯910也设置在壳体的上表面,所以当用户使用洗浴盆洗浴完之后,将洗浴部位对准烘干装置900的上表面,加热灯910中产生的温度可以直接照射到用户的患处及其周围组织,并且传递到用户皮肤上的温度是人体能够承受的范围内,同时配合吹风孔921中吹出来的风,使得用户洗浴完之后,可以对洗浴过的地方进行快速的烘干,促进用户伤口愈合的同时,提高用户的使用感受。

[0052] 本实用新型一种多功能坐浴盆的工作原理如下:

[0053] 首先,先将坐浴盆移动到卫生间中,接着接通电源,然后翻转翻转盖板500将洗浴腔的开口打开,再接着通过控制面板600控制进水口220向洗浴腔中流入适量清水,再然后,通过控制板控制加热装置300对洗浴腔中的液体加热到设定的温度,然后用户就可以坐到盆体 200上进行洗浴,后背还能够靠到翻转盖上,接着洗浴完之后,用户通过控制板控制出水口230将洗浴腔中的液体排出到外面,用户将洗浴过的位置移动到烘干装置900的上方进行烘干,最后,将翻转盖板500盖好,用户通过控制板控制臭氧发生装置400产生臭氧对洗浴腔中的内壁面和翻转盖板500内侧面进行杀菌消毒,即可。

[0054] 上面结合附图对本实用新型实施例作了详细说明,但是本实用新型不限于上述实施例,在所属技术领域普通技术人员所具备的知识范围内,还可以在不脱离本实用新型宗旨的前提下作出各种变化。此外,在不冲突的情况下,本实用新型的实施例及实施例中的特

征可以相互组合。

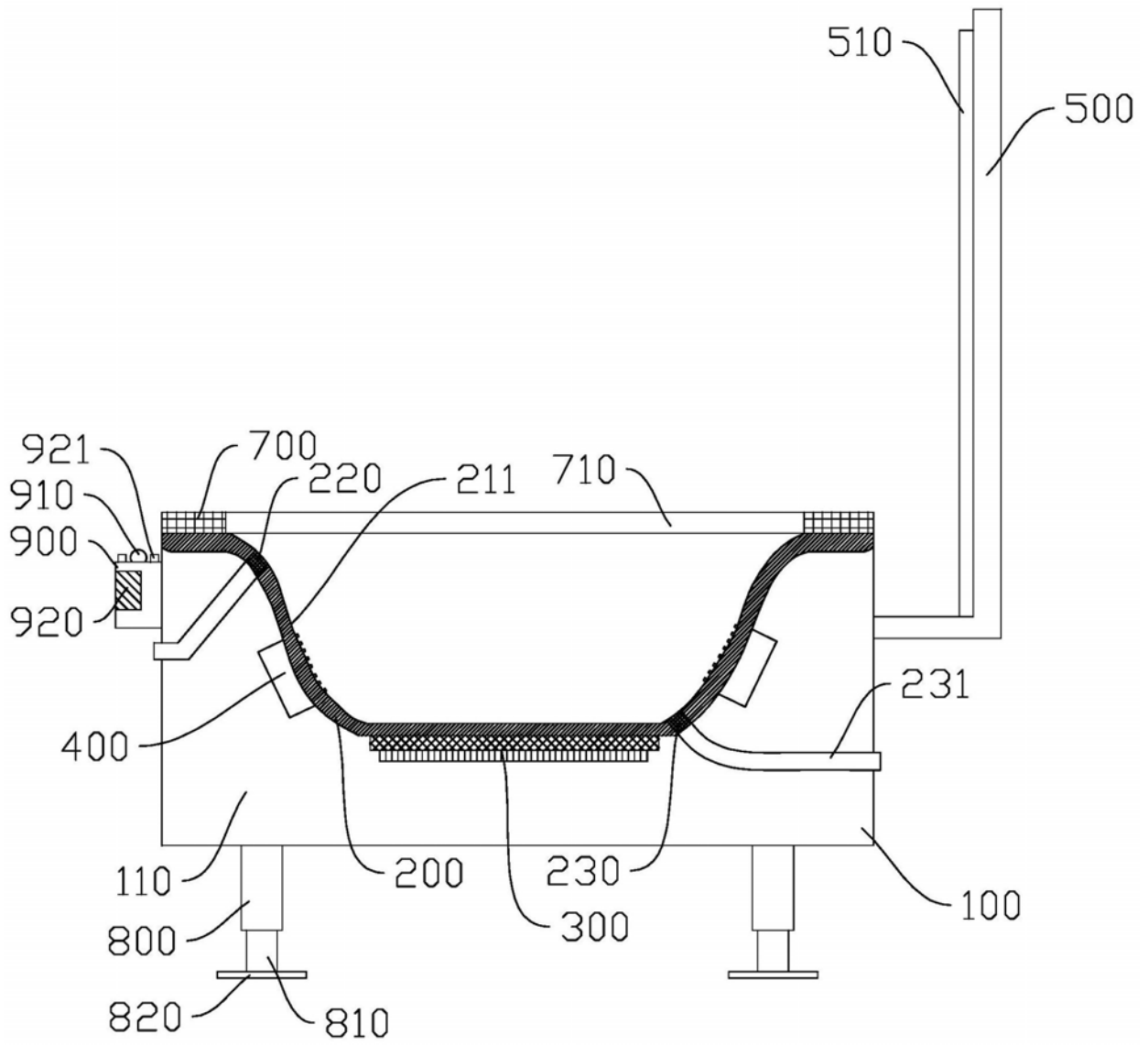


图1

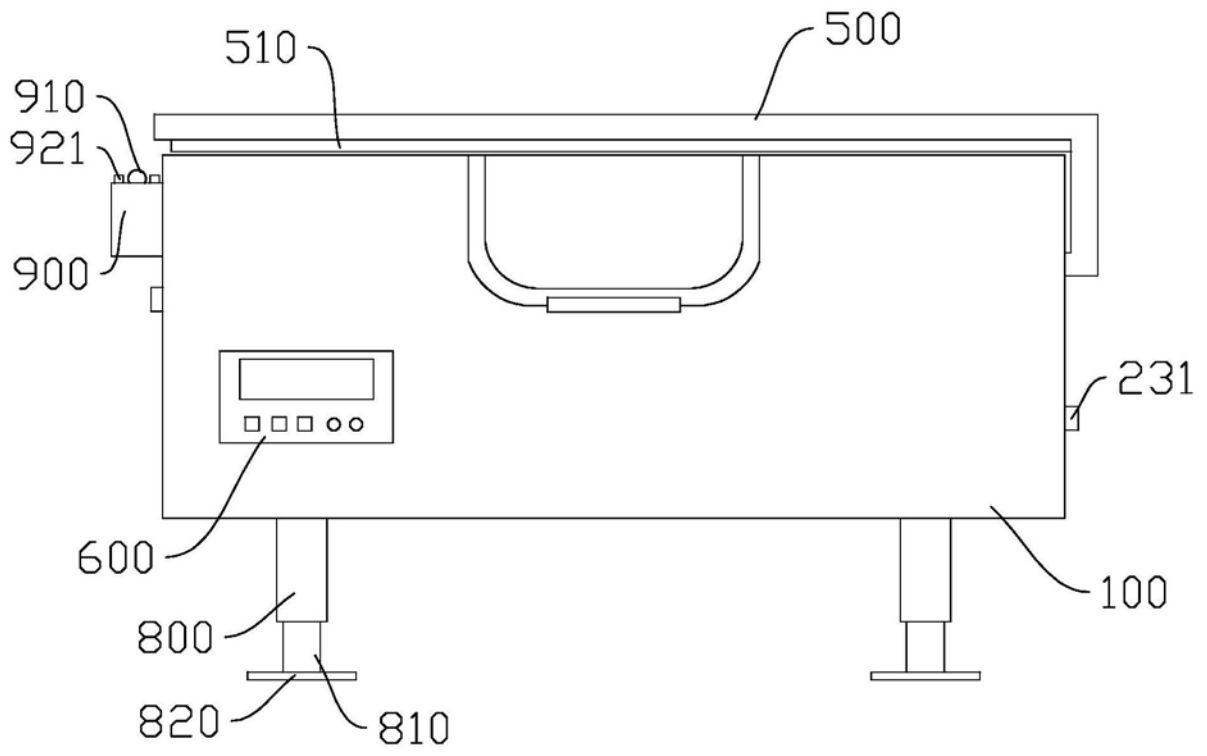


图2

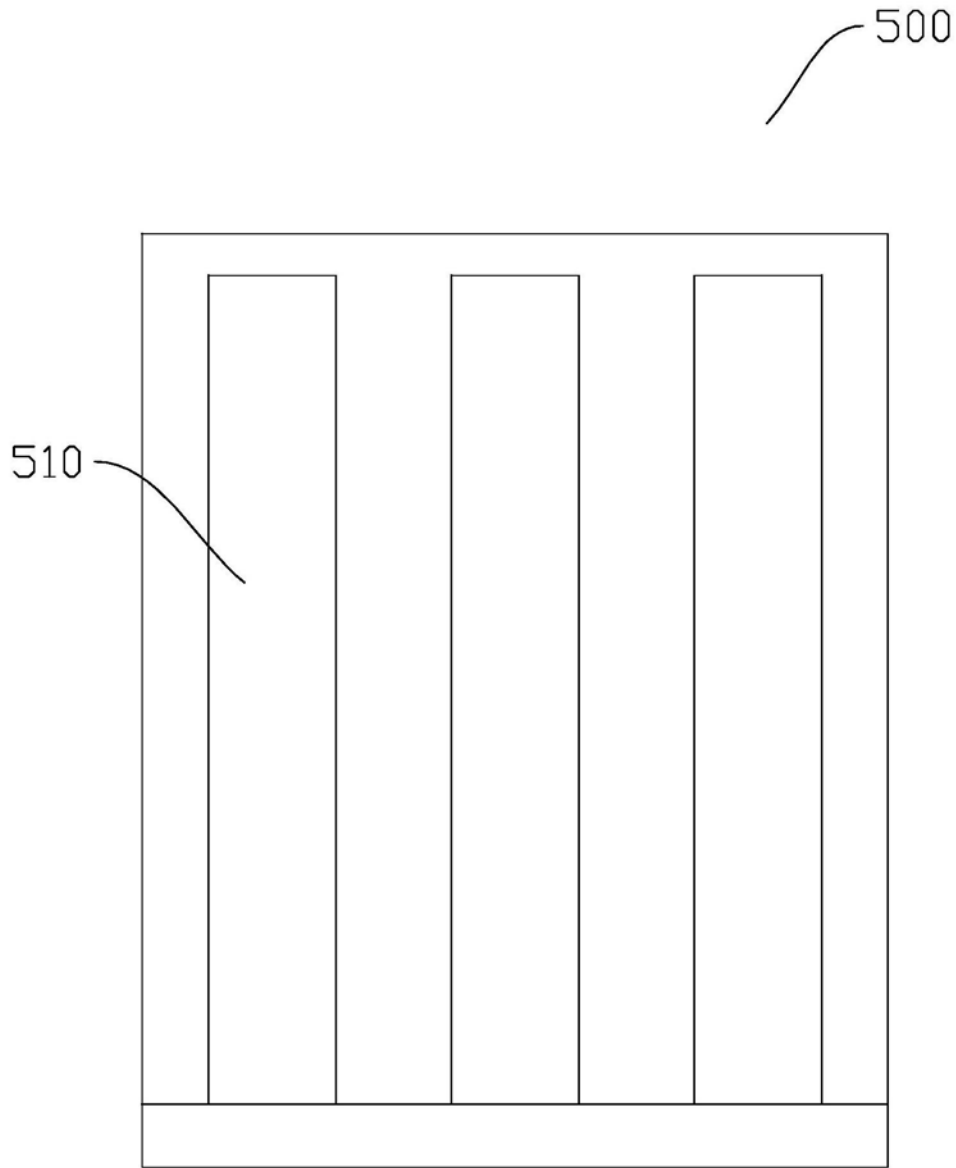


图3