

19 RÉPUBLIQUE FRANÇAISE
INSTITUT NATIONAL
DE LA PROPRIÉTÉ INDUSTRIELLE
PARIS

11 N° de publication :
(à n'utiliser que pour les
commandes de reproduction)

2 950 866

21 N° d'enregistrement national : 09 04793

51 Int Cl⁸ : B 65 D 77/06 (2006.01), B 67 D 7/68, 7/02

12

DEMANDE DE BREVET D'INVENTION

A1

22 Date de dépôt : 07.10.09.

30 Priorité :

43 Date de mise à la disposition du public de la demande : 08.04.11 Bulletin 11/14.

56 Liste des documents cités dans le rapport de recherche préliminaire : *Se reporter à la fin du présent fascicule*

60 Références à d'autres documents nationaux apparentés :

71 Demandeur(s) : SCORGIM — FR.

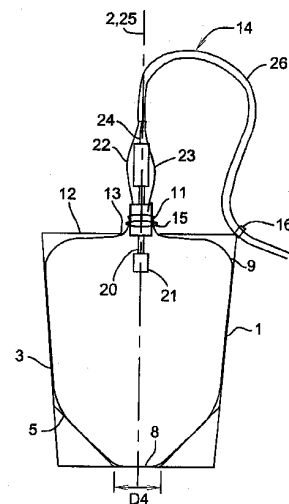
72 Inventeur(s) : NOEL DOMINIQUE.

73 Titulaire(s) : SCORGIM.

74 Mandataire(s) : NOVAGRAAF TECHNOLOGIES.

54 DISPOSITIF DE STOCKAGE ET PROCEDE DE DISTRIBUTION D'UN PRODUIT FLUIDE OU VISQUEUX.

57 L'invention concerne un dispositif de stockage d'un produit fluide ou visqueux qui comporte un récipient rigide pourvu d'un fond en forme de cuvette dans lequel se trouve un sac souple qui contient le produit fluide ou visqueux. L'invention concerne également un dispositif de pompage adapté à ce dispositif de stockage, ainsi qu'un ensemble qui comporte ce dispositif de stockage et ce dispositif de pompage.



FR 2 950 866 - A1



DISPOSITIF DE STOCKAGE ET PROCEDE DE DISTRIBUTION D'UN PRODUIT FLUIDE OU VISQUEUX

DOMAINE TECHNIQUE DE L'INVENTION

[0001] L'invention se rapporte à un dispositif de stockage d'un produit fluide ou visqueux ainsi qu'à un procédé de vidage d'un tel dispositif. L'invention se rapporte également à un dispositif de pompage pour l'aspiration d'un produit fluide ou visqueux, notamment d'un produit fluide ou visqueux contenu dans le dispositif de stockage. L'invention se rapporte également à un ensemble de stockage et de distribution d'un produit fluide ou visqueux.

10 ETAT DE LA TECHNIQUE ANTERIEURE

[0002] Le document EP 1 120 357 décrit un contenant pour produits visqueux comportant un sac souple et une enveloppe de protection rigide. Ce contenant est très avantageux car il évite de devoir laver l'enveloppe de protection rigide et permet de faire des économies puisqu'une même enveloppe rigide peut être utilisée indéfiniment. Cependant, dans ce document, le sac n'est jamais complètement vidé et il en résulte qu'une partie du produit visqueux est inutilisée.

[0003] Pour résoudre ce problème, le document EP1783065 propose un dispositif de stockage d'un produit fluide qui comprend notamment une enveloppe rigide, un sac souple et une collerette de répartition de la charge placée dans l'enveloppe rigide, ladite collerette de répartition de charge pouvant coulisser sensiblement verticalement à l'intérieur de l'enveloppe rigide. Cette collerette est solidaire du pied de pompe utilisé pour vider le sac souple et elle descend verticalement dans l'enveloppe rigide au fur et à mesure du pompage du produit fluide. Ainsi, dans ce mode de réalisation, le sac souple se vide par écrasement en se repliant sur lui-même au fur et à mesure de la descente de la collerette dans le conteneur. Ce dispositif permet d'avoir moins de perte de produit visqueux. Cependant, il reste toujours une partie du produit

visqueux qui reste dans le sac et qui est donc perdue. En outre, la présence de la collerette engendre un surcoût dans la fabrication du dispositif. Un autre inconvénient de ce dispositif réside dans le fait que la collerette a tendance à ne pas descendre verticalement dans le conteneur et à se bloquer lors de sa descente.

EXPOSE DE L'INVENTION

[0004] L'invention vise à remédier aux inconvénients de l'état de la technique, et notamment en proposant un dispositif de stockage d'un produit fluide ou visqueux dans lequel il est possible de pomper la quasi-totalité du produit fluide ou visqueux contenu dans le dispositif, sans utiliser d'accessoire qui ajoute un surcoût au dispositif.

[0005] Un autre objet de l'invention est de proposer un dispositif de pompage amélioré qui permette d'optimiser le pompage du produit fluide ou visqueux qu'il contient.

[0006] Un autre objet de l'invention est de proposer un dispositif de pompage qui pompe le produit fluide ou visqueux sans endommager le sac souple qui le contient.

[0007] Un autre objet de l'invention est de proposer un dispositif de pompage qui soit facilement nettoyable.

[0008] Un autre objet de l'invention est de proposer un dispositif de pompage qui permette d'aspirer facilement les produits les plus visqueux.

[0009] Un autre objet de l'invention est de proposer un ensemble de stockage et de distribution d'un produit fluide qui soit bon marché et qui permette d'aspirer une grande quantité de produit.

[0010] Un autre objet de l'invention est de proposer un procédé de récupération du produit fluide ou visqueux contenant dans le dispositif de stockage selon l'invention qui soit rapide et simple.

[0011] Pour ce faire est proposé selon un premier aspect de l'invention un
5 dispositif de stockage d'un produit fluide ou visqueux comprenant un récipient qui comporte :

- une enveloppe rigide présentant une partie inférieure et une partie supérieure ouverte,

- une cuvette rigide située à l'intérieur de la partie inférieure de
10 l'enveloppe, la cuvette comportant

- o une paroi latérale qui forme, à l'intérieur de la cuvette, un angle compris entre 100° et 170° avec l'enveloppe, et

- o un fond plan.

[0012] L'enveloppe tronconique ou cylindrique présente une symétrie de
15 révolution autour d'un axe de référence. Dans la suite, on désignera par « verticale » une direction parallèle à cet axe de référence et par « horizontale », une direction perpendiculaire à cet axe de référence.

[0013] L'angle entre les parois latérales et l'enveloppe est compris entre 100° et 170° , c'est-à-dire si l'on prend un plan vertical, qui passe par l'axe de référence
20 et qui coupe l'enveloppe rigide, l'enveloppe rigide définit dans ce plan une première droite et la paroi latérale de la cuvette définit dans ce plan une seconde droite. La première droite définie par l'enveloppe rigide et la seconde droite définie par la paroi latérale de la cuvette se coupent, si l'on se place à l'intérieur du récipient, selon un angle compris entre 100° et 170° .

[0014]Avantageusement, l'angle formé à l'intérieur du récipient par la paroi latérale de la cuvette et l'enveloppe est compris entre 135° et 155°.

[0015]Le dispositif de stockage comporte donc une cuvette rigide disposée au fond du récipient et dont les parois sont inclinées d'une pente moins importante que les parois de l'enveloppe de façon à guider le produit contenu dans le récipient en direction du fond du récipient. Les parois latérales de la cuvette permettent donc une accumulation du résidu de produit au fond de la cuvette, ce qui facilite la récupération du produit. En outre, les parois de la cuvette, qui sont obliques, constituent une transition entre les parois de l'enveloppe qui sont sensiblement verticales et le fond qui est sensiblement horizontal, de sorte qu'il n'y a pas d'angle vif à l'intérieur du récipient et donc il n'y a pas de recoin dans lequel les résidus de produits pourraient s'accumuler. Cette géométrie de récipient évite donc les pertes de produit.

[0016]Avantageusement, l'enveloppe est tronconique ou cylindrique afin de présenter un minimum de recoins dans lesquels le produit stocké pourrait se loger.

[0017]L'enveloppe extérieure rigide est de préférence tronconique de façon à pouvoir empiler les récipients les uns sur les autres lorsqu'ils sont vides.

[0018]Avantageusement, l'enveloppe est tronconique et la cuvette a une hauteur telle que lorsque l'on empile deux enveloppes tronconiques l'une dans l'autre, la cuvette soit comprise entre les deux enveloppes tronconiques sans gêner leur empilement. De cette façon, deux enveloppes tronconiques empilées, dans lesquelles il n'y a pas de cuvette occupent le même espace que deux enveloppes tronconiques empilées dans lesquelles il y a une cuvette.

[0019]Selon différents modes de réalisation :

- l'enveloppe et la cuvette sont réalisées dans une pièce d'un seul tenant, de préférence par moulage ;

- l'enveloppe et la cuvette sont initialement deux pièces distinctes qui sont assemblées par la suite ;
- le fond plan de la cuvette peut être limité par la paroi latérale de la cuvette de sorte qu'il n'y a pas de fond entre l'enveloppe et le bord inférieur de la paroi latérale de la cuvette. Ce mode de réalisation permet des économies lors de la fabrication du récipient, puisqu'il suffit de réaliser une enveloppe cylindrique ou tronconique tubulaire ouverte à ses deux extrémités et d'y insérer la cuvette ;
- le fond plan de la cuvette peut se poursuivre jusqu'à l'enveloppe de façon à fermer non seulement l'extrémité inférieure de la cuvette mais également l'extrémité inférieure de l'enveloppe. Pour réaliser un récipient selon ce mode de réalisation, on réalise de préférence une enveloppe cylindrique ou tronconique fermée à une de ces extrémités par un fond plan puis on insère au fond de cette enveloppe une cuvette tronconique ouverte à ces deux extrémités. Le fond plan de la cuvette est alors constitué par la partie du fond plan de l'enveloppe qui est comprise à l'intérieur des parois latérales de la cuvette.

[0020]Avantageusement, le dispositif de stockage selon l'invention comporte en outre un sac souple étanche apte à contenir le produit fluide ou visqueux, le sac souple étant disposé à l'intérieur du récipient, le sac souple étant apte à épouser les parois intérieures du récipient lorsqu'il contient le produit fluide ou visqueux. De cette façon, le produit est contenu dans un sac souple qui peut être jeté ou recyclé après utilisation. Ainsi, le récipient n'est pas sali et il peut être réutilisé indéfiniment.

[0021]Selon différents modes de réalisation :

- le sac souple est en silicone, ce qui permet d'avoir un sac dans lequel le produit visqueux n'adhère pas, ce qui limite les déperditions de produit;

de manière générale, tout matériau au quel n'adhère pas le produit fluide ou visqueux contenu dans le sac peut être utilisé de manière préférentielle pour la réalisation du sac ;

- le sac souple est biodégradable.

5 **[0022]** L'invention concerne également un dispositif de pompage comprenant un conduit d'aspiration au bout duquel se trouve un organe d'aspiration, dans lequel l'organe d'aspiration présente une paroi latérale percée par plusieurs orifices d'aspiration.

10 **[0023]** Avantageusement, l'organe d'aspiration est pourvu de tamis fixés de manière réversible devant les orifices d'aspiration.

[0024] Avantageusement, les orifices d'aspiration ont un diamètre compris entre 1 cm et 5 cm.

15 **[0025]** Ce dispositif de pompage est particulièrement adapté au vidage du dispositif de stockage selon l'invention qui comporte un sac souple. En effet, l'organe d'aspiration est pourvu d'orifices d'aspiration situés sur sa paroi latérale. Ainsi, lorsque l'organe d'aspiration se pose au fond du sac souple, les orifices d'aspiration permettent d'aspirer le produit contenu dans le sac sans le déchirer.

20 **[0026]** En outre, pour éviter que des parties du sac souple soient aspirées dans les orifices d'aspiration, des tamis sont disposés devant les orifices d'aspiration. Ces tamis sont fixés de manière réversible devant les orifices d'aspiration, ce qui permet d'enlever les tamis lorsque l'on veut nettoyer les orifices d'aspiration.

25 **[0027]** Par ailleurs, les parois latérales de la cuvette permettent de guider l'organe d'aspiration vers le fond de la cuvette lorsque l'organe d'aspiration est introduit dans le récipient rigide selon l'invention.

[0028]Avantageusement, la fixation réversible entre les tamis et l'organe d'aspiration a lieu de la façon suivante :

- les tamis comportent une grille sphérique ou circulaire et un cylindre fileté de diamètre égal au diamètre de la grille ;
- 5 - les orifices d'aspiration comporte une paroi cylindrique pourvue d'un filetage complémentaire.

[0029]Ainsi, le cylindre fileté permet de visser les tamis dans les orifices d'aspiration.

- [0030]**Ce dispositif de pompage est de préférence une pompe à piston et de préférence une pompe à piston à huile hydraulique. L'invention concerne tout particulièrement les pompes airless munies de flexibles jusqu'à 80 ml.
- 10

[0031]L'invention concerne également un dispositif de pompage, qui est de préférence une pompe à piston hydraulique, qui comprend en outre:

- un flexible d'arrivée d'huile hydraulique,
- 15 - un flexible d'évacuation d'huile hydraulique,
- un flexible d'évacuation du produit pompé,

le flexible d'arrivée d'huile, le flexible d'évacuation d'huile et le flexible d'évacuation du produit pompé étant agencés de façon à être tous parallèles avec le conduit d'aspiration.

- 20 Pour cela, le flexible d'arrivée d'huile, le flexible d'évacuation d'huile et le flexible d'évacuation du produit pompé sont de préférence compris dans une gaine linéaire qui est alignée avec le conduit d'aspiration.

[0032]De cette façon, le dispositif de pompage comprend un long flexible linéaire formé par la gaine. Ce long flexible linéaire peut facilement coulisser

dans une ouverture. En outre, le fait de mettre les flexibles d'arrivée et d'évacuation d'huile hydraulique dans la même gaine que le flexible d'évacuation du produit pompé, permet d'une part de refroidir les flexibles d'arrivée et d'évacuation d'huile hydraulique et d'autre part de réchauffer le flexible d'évacuation du produit pompé. Le fait de réchauffer le flexible d'évacuation du produit pompé permet de fluidifier le produit fluide ou visqueux et donc de faciliter le transit du produit fluide ou visqueux à travers le flexible d'évacuation du produit pompé.

[0033]Avantageusement, la gaine qui entoure les trois flexibles est isolante thermiquement afin d'optimiser les échanges de chaleur entre les trois flexibles.

[0034]Toutefois, on peut également envisager de remplacer la gaine par un lien qui attache ensemble le flexible d'arrivée d'huile, le flexible d'évacuation d'huile et le flexible d'évacuation du produit pompé de façon à ce que ceux-ci restent parallèles avec le conduit d'aspiration.

[0035]Avantageusement, l'organe d'aspiration comporte un corps cylindrique pourvu d'une extrémité arrondie, le corps cylindrique étant pourvu d'une cavité qui traverse le corps cylindrique de part en part, les orifices d'aspiration étant situés de part et d'autre de la cavité. Cette géométrie de l'organe d'aspiration est particulièrement adaptée aux dispositifs de stockage selon l'invention puisqu'elle permet de bien aspirer tout le produit stocké au fond de la cuvette.

[0036]L'invention concerne également un ensemble de stockage et de distribution d'un produit fluide ou visqueux comprenant :

- un dispositif de stockage tel que décrit précédemment,
- des moyens de pompage comportant un conduit d'aspiration au bout duquel se trouve un organe d'aspiration.

Lorsque cet ensemble de stockage et de distribution d'un produit fluide ou visqueux est destiné à contenir un produit visqueux de type enduit, les moyens de pompage sont de préférence constitués d'un dispositif de pompage selon l'invention.

- 5 **[0037]** Lorsque cet ensemble de stockage et de distribution d'un produit fluide ou visqueux est destiné à contenir plus fluide, de type peinture, alors les moyens de pompage sont de préférence constitués d'une canne d'aspiration. Dans ce cas, l'organe d'aspiration est de préférence constitué d'un tube rigide percé à son extrémité et d'une crépine qui entoure l'extrémité du tube rigide.
- 10 **[0038]** Plus précisément, la canne d'aspiration comporte de préférence un organe d'aspiration qui comprend de préférence :
- un tube rigide percé à son extrémité ;
 - une crépine qui entoure l'extrémité du tube rigide de manière à filtrer le produit qui pénètre dans l'extrémité du tube rigide ;
- 15 - un conduit d'aspiration aligné avec le tube rigide, le conduit d'aspiration étant pourvu d'un anneau de fixation et/ou d'une collerette.

Dans le cas où l'ensemble de stockage et de distribution d'un produit fluide ou visqueux est destiné à contenir un produit visqueux de type enduit, alors l'organe d'aspiration présente de préférence une extrémité plane de dimensions sensiblement égales à celles du fond plan de la cuvette. Ainsi, l'organe d'aspiration peut descendre jusqu'au fond de la cuvette et aspirer tout le produit qui se trouve au fond de la cuvette.

20

[0039] L'invention concerne également un ensemble de stockage et de distribution dans lequel le récipient comporte en outre un couvercle solidaire de la partie supérieure ouverte du récipient, le couvercle étant percé par une ouverture apte à être traversée par l'organe d'aspiration et par une partie de la

25

gaine, la gaine étant apte à coulisser à travers l'ouverture de façon à ce que l'organe d'aspiration puisse descendre au fond de la cuvette.

[0040] Ainsi, l'ouverture du couvercle permet de guider la gaine afin que l'organe d'aspiration descende verticalement en direction du fond de la cuvette.

- 5 En outre, les parois de la cuvette permettent également de guider l'organe d'aspiration de façon à ce qu'il descende de manière bien verticale en direction du fond de la cuvette.

- [0041]** Avantageusement, la gaine est fixée à un anneau de cerclage disposé autour du couvercle, la gaine étant fixée de façon à permettre la descente de l'organe d'aspiration au fond de la cuvette.

[0042] La gaine peut également être fixée à une jonction entre le couvercle et l'enveloppe.

[0043] Selon un autre mode de réalisation, l'invention concerne également un ensemble de stockage et de distribution qui comporte :

- 15 - un récipient cylindrique ou tronconique pourvu d'un couvercle percé ;
- un dispositif de pompage selon l'invention.

[0044] Ainsi, l'ouverture du couvercle permet de guider l'organe de pompage afin que l'organe d'aspiration descende verticalement en direction du fond du récipient.

- 20 **[0045]** L'invention concerne également un procédé de vidage d'un dispositif de stockage d'un produit fluide ou visqueux tel que décrit précédemment à l'aide de moyens de pompage comportant au moins un conduit d'aspiration au bout duquel se trouve un organe d'aspiration, le sac présentant une extrémité libre initialement fermée, le sac contenant un produit visqueux, le procédé étant
25 caractérisé en ce qu'il comporte les étapes suivantes :

- Placer un couvercle percé par une ouverture sur la partie supérieure du récipient,
- Faire sortir l'extrémité libre du sac par l'ouverture,
- Ouvrir l'extrémité libre du sac souple et y introduire l'organe d'aspiration,
- 5 - Attacher hermétiquement l'extrémité libre du sac souple autour du conduit d'aspiration,
- Aspirer le produit fluide ou visqueux grâce à l'organe d'aspiration qui descend en direction du fond de la cuvette au fur et à mesure de l'aspiration du produit, le conduit d'aspiration coulissant à l'intérieur de
10 l'ouverture jusqu'à ce que l'organe d'aspiration atteigne le fond de la cuvette

[0046]Avantageusement, les moyens de pompage sont constitués d'un dispositif de pompage selon l'invention.

- [0047]**L'invention concerne également un procédé de vidage d'un dispositif de
15 stockage d'un produit fluide ou visqueux tel que décrit précédemment à l'aide d'une canne d'aspiration telle que décrit précédemment, le sac présentant une extrémité libre initialement fermée, le sac contenant un produit fluide, le procédé étant caractérisé en ce qu'il comporte les étapes suivantes :

- 20 - Placer un couvercle percé par une ouverture sur la partie supérieure du récipient,
- Faire sortir l'extrémité libre du sac par l'ouverture,
- Ouvrir l'extrémité libre du sac souple et y introduire le tube rigide de manière à ce qu'il descende au fond de la cuvette,

- Attacher hermétiquement l'extrémité libre du sac souple autour du conduit d'aspiration à l'aide de l'anneau ou de la collerette de la canne d'aspiration,

- 5 - Aspirer le produit fluide grâce au tube rigide , le sac étant aspiré contre le conduit d'aspiration lors de l'aspiration du produit fluide.

Les procédés selon l'invention comprennent ensuite de préférence une étape de retrait de la canne d'aspiration ou des moyens de pompage du sac qui a lieu une fois que le sac est presque vide.

- 10 Les procédés selon l'invention comprennent ensuite de préférence une étape d'épuration du sac au cours de laquelle le sac est remonté du fond du récipient en passant à travers un dispositif de laminage qui permet de pousser tout le produit résiduel qui restait dans le sac en direction du fond du sac. Ainsi, le produit résiduel est accumulé au fond du sac de façon à former une poche de produit résiduelle. Le fond de la poche de produit résiduel est ensuite ouvert,
15 par exemple avec un cutter ou tout autre produit coupant et le produit résiduel est déversé dans un sac plein de manière à être réutilisé.

Le dispositif de laminage selon l'invention est de préférence constitué par deux rouleaux superposés entre lesquels le sac peut passer. La distance entre les deux rouleaux est choisie en fonction du produit à récupérer.

- 20 Le dispositif de laminage selon l'invention est en outre pourvu de préférence de moyens permettant de remonter le sac du fond du récipient à travers l'ouverture du couvercle.

Le dispositif de laminage selon l'invention est de préférence solidaire du couvercle.

25

BREVE DESCRIPTION DES FIGURES

[0048] D'autres caractéristiques et avantages de l'invention ressortiront à la lecture de la description qui suit, en référence aux figures annexées, qui illustrent :

- 5 - la figure 1, une vue schématique en coupe d'un dispositif de stockage selon un mode de réalisation de l'invention;
- la figure 2, une vue schématique en perspective d'un dispositif de stockage selon un autre mode de réalisation de l'invention ;
- la figure 3, une vue schématique en coupe d'un dispositif de stockage selon un mode de réalisation de l'invention qui comprend un sac souple ;
- 10 - la figure 4, une vue schématique de côté d'un dispositif de pompage selon l'invention qui comporte un organe d'aspiration;
- la figure 5, une vue schématique de côté de l'organe d'aspiration du dispositif de pompage de la figure 4 selon un mode de réalisation de l'invention ;
- 15 - la figure 6A, une vue schématique de côté de l'organe d'aspiration du dispositif de pompage de la figure 4 selon un autre mode de réalisation de l'invention ;
- la figure 6B, une vue schématique de face de l'organe d'aspiration du dispositif de pompage de la figure 4 selon un autre mode de réalisation
- 20 de l'invention ;
- la figure 6C, une vue de côté schématique d'un tamis selon l'invention ;
- la figure 7, une vue de côté schématique d'un ensemble de stockage et de distribution selon un mode de réalisation de l'invention ;
- la figure 8, un vue de côté schématique de l'ensemble de stockage et de
- 25 distribution de la figure 7 lorsqu'il est quasiment vide ;
- la figure 9, une vue de côté schématique d'un ensemble de stockage et de distribution selon un autre mode de réalisation de l'invention ;
- la figure 10, une vue schématique d'une canne à aspiration selon l'invention ;

- la figure 11, une vue schématique d'un ensemble de stockage et de distribution selon un autre mode de réalisation de l'invention ;
 - la figure 12, une vue schématique de l'ensemble de stockage et de distribution de la figure 11 après vidage ;
- 5 - les figures 13 à 15, une représentation schématique des étapes d'épuration du sac d'un dispositif de stockage selon l'invention.

[0049] Pour plus de clarté, les éléments identiques ou similaires sont repérés par des signes de référence identiques sur l'ensemble des figures.

10 **DESCRIPTION DETAILLEE D'UN MODE DE REALISATION**

[0050] La figure 1A représente un dispositif de stockage selon un mode de réalisation de l'invention. Ce dispositif de stockage est constitué d'un récipient 1 qui s'étend suivant un axe de référence 2. Le récipient 1 comporte une enveloppe 3 qui est tronconique autour de l'axe de référence 2. L'enveloppe 3
15 comporte une partie supérieure 3A qui est ouverte et une partie inférieure 3B qui est fermée par un fond 4 qui est plan. L'enveloppe 3 est rigide. L'enveloppe 3 est de préférence réalisée en polyéthylène haute densité. L'enveloppe 3 comporte de préférence des nervures périphériques 10 de rigidification. L'enveloppe 3 peut également être réalisée en tout autre matière plastique
20 rigide ou en métal.

[0051] Le récipient 1 comporte également une cuvette 5 qui est insérée à l'intérieur de la partie inférieure 3B de l'enveloppe 3. La cuvette 5 est tronconique autour de l'axe de référence 2. La cuvette 5 est rigide. La cuvette 5 est de préférence réalisée en polyéthylène haute densité. La cuvette 5 peut
25 également être réalisée en tout autre matière plastique rigide ou en métal.

[0052] La cuvette 5 comporte des parois latérales 6 et un fond plan 8. Le fond plan 8 de la cuvette 5 est constitué ici par la partie du fond 4 de l'enveloppe 3 qui est comprise entre les parois latérales 6 de la cuvette 5.

[0053] Les parois latérales 6 de la cuvette forment avec l'enveloppe 3 un angle compris entre 100 et 170°, qui est de préférence égal à 140°, c'est-à-dire que si l'on prend un plan qui passe par l'axe de référence 2, par exemple le plan dans lequel la coupe de la figure 1A est faite, l'enveloppe 3 coupe ce plan en définissant une première droite 3', et les parois latérales 6 de la cuvette 5 coupent ce plan en une deuxième droite 6'. La première droite 3' et la deuxième droite 6' se coupent selon un angle α égal à 140°. L'angle α est pris à l'intérieur du récipient.

[0054] Le dispositif de stockage comporte de préférence un couvercle qui ferme la partie supérieure 3A de l'enveloppe.

[0055] Le récipient 1 de la figure 1A peut avoir une contenance de 60l, 100l ou 140l. Quelle que soit la contenance du récipient 1, les dimensions de la cuvette et de l'ouverture de la partie supérieure 3A de l'enveloppe ne changent pas, seule change la hauteur du récipient. De cette façon, les cuvettes des récipients de 60l, 100l ou 140l peuvent être fabriqués avec un seul et même moule. Seule change la hauteur de l'enveloppe 3.

[0056] La figure 1B représente deux récipients 1a et 1b selon la figure 1 empilés l'un dans l'autre. En effet, les récipients 1a et 1b sont dimensionnés de façon à réaliser un gain de place en les empilant. Pour cela, le diamètre extérieur D1 du fond 4a de l'enveloppe 3a du récipient 1a est égal au diamètre intérieur D2 de l'enveloppe qui se trouve à une hauteur H1 du fond 4. Ainsi, lorsque l'on empile un premier récipient 1a dans un second récipient 1b, le fond 4a de l'enveloppe du premier récipient 1a se trouve à une hauteur H1 du fond 4b de l'enveloppe du second récipient. La cuvette 5b du second récipient a une hauteur inférieure ou égale à H1 de sorte que la cuvette 5b du second récipient est toute entière comprise entre le fond 4a du premier récipient 1a et le fond 4b du second récipient 1b. Ainsi, la cuvette 5b ne gêne en rien

l'empilement des récipients 1a et 1b et la hauteur totale des deux récipients 1a et 1b empilés est égale que les récipients comportent une cuvette ou non.

[0057] La figure 2 représente un récipient 1 selon un autre mode de réalisation de l'invention. Dans ce mode de réalisation, l'enveloppe 3 du récipient 1 ne
5 comporte pas de fond. Par contre, la cuvette 5 comporte un fond 8. Par conséquent, entre l'enveloppe et la cuvette, il n'y a pas de fond. Ce mode de réalisation est plus économique puisqu'il suffit de réaliser une enveloppe 3 tubulaire dans laquelle on insère une cuvette 5 pourvue d'un fond 8.

[0058] Avantageusement, le dispositif de stockage comporte également un sac
10 souple 9 contenu dans le récipient 1. Un tel dispositif de stockage est représenté schématiquement en coupe sur la figure 3. Le sac souple 9 est de préférence suffisamment souple pour épouser les parois intérieures du récipient 1 lorsqu'il contient un produit fluide ou visqueux, mais suffisamment résistant pour ne pas se déchirer lors du transport du dispositif de stockage. Le
15 sac souple 9 est étanche à l'air afin que le produit fluide ou visqueux qu'il contient ne sèche pas. Le sac souple 9 comporte une extrémité libre 11 qui est fermée de manière hermétique pendant le stockage du produit fluide ou visqueux. Avantageusement, le dispositif de stockage comporte également un couvercle 12 qui ferme la partie supérieure 3A du récipient 1. Le couvercle 12
20 comporte de préférence en son centre une ouverture 13. L'ouverture 13 est située sur l'axe de référence 2.

[0059] La figure 4 représente schématiquement un dispositif de pompage 14
selon l'invention. Ce dispositif de pompage est particulièrement adapté aux produits visqueux de type enduit. Ce dispositif de pompage 14 comporte un
25 conduit d'aspiration 20 au bout duquel se trouve un organe d'aspiration 21. Le conduit d'aspiration 20 s'étend suivant un axe d'alignement 25. Le dispositif de pompage 14 comporte également un flexible d'arrivée d'huile hydraulique 22, un flexible d'évacuation d'huile hydraulique 23 et un flexible d'évacuation du

produit pompé 24. Les flexibles d'huile hydraulique 22, d'évacuation d'huile hydraulique 23 et d'évacuation du produit pompé 24 sont agencés de façon à ce qu'ils soient tous parallèles à l'axe d'alignement 25. Les flexibles d'huile hydraulique 22, d'évacuation d'huile hydraulique 23 et d'évacuation du produit pompé 24 sont entourés par une gaine 26 qui s'étend suivant l'axe d'alignement 26. La gaine 26 est isolante thermiquement et elle permet d'optimiser les échanges de chaleur entre les flexibles d'arrivée et d'évacuation d'huile hydraulique d'une part, et le flexible d'évacuation du produit pompé d'autre part. En effet, le flexible d'évacuation du produit pompé est plutôt froid, tandis que les flexibles d'arrivée et d'évacuation d'huile hydraulique sont chauds. Les flexibles d'arrivée et d'évacuation d'huile hydraulique permettent donc de réchauffer le flexible d'évacuation du produit pompé, ce qui permet de fluidifier le produit pompé et donc d'améliorer son transit à travers le flexible d'évacuation du produit pompé. La gaine 26 s'étend de préférence sur une longueur de 2,5 m et elle permet en outre de faciliter la manutention des flexibles. Le dispositif de pompage selon l'invention est totalement linéaire et il peut passer à travers des ouvertures.

[0060] Un organe d'aspiration 21 du dispositif de pompage selon l'invention est représenté plus précisément sur la figure 5. L'organe d'aspiration 21 s'étend également suivant l'axe d'alignement 25. Cet organe d'aspiration 21 comporte un pied de pompe 27 cylindrique sous lequel se trouve un support 28 qui repose sur un plateau 29. Le support 28 est amovible et il permet au pied de pompe 27 de reposer au fond d'un sac souple sans le déchirer. A cet effet, le plateau 29 comporte des arrêtes 30 arrondies pour ne pas déchirer le sac souple. Le plateau 29 comporte des dimensions transversales plus importantes que le support 28 de façon à ce que les parois latérales du support 28 soient dégagées. Le pied de pompe 27 et le support 28 comportent chacun des orifices d'aspiration, respectivement 31 et 32. Ces orifices d'aspiration 31 et 32 sont situés sur les parois latérales du pied de pompe 27 et du support 28. Chaque orifice 31, 32 est recouvert d'un tamis 33, 34 en forme de grille. Les

ouvertures de ces grilles sont plus ou moins grandes en fonction du produit fluide ou visqueux à pomper. Les tamis 33, 34 sont fixés de manière réversible aux orifices d'aspiration de façon à pouvoir les retirer lorsque l'on veut nettoyer les orifices d'aspiration.

5 **[0061]** Les figures 6A et 6B représentent un organe d'aspiration 21 selon un autre mode de réalisation, respectivement en vue de côté et en vue de face. Cet organe d'aspiration 21 comporte un corps cylindrique 35 au bout duquel se trouve une extrémité arrondie 36. Le corps cylindrique 35 est traversé de part en part par une cavité traversante 37. Deux orifices d'aspiration 38 sont situés
10 de part et d'autre de cette cavité traversante 37. Chaque orifice d'aspiration 38 est circulaire. Un tamis 39 se trouve devant chaque orifice d'aspiration 38.

[0062] Un tamis 39 est représenté plus précisément sur la figure 6C. Le tamis 39 est constitué d'une grille 40 sphérique à la base de laquelle se trouve un cylindre fileté 41. Le cylindre fileté 41 est destiné à venir se visser dans un
15 filetage complémentaire 42 qui se trouve sur la paroi intérieure des orifices d'aspiration 38.

[0063] En référence à la figure 7, un ensemble de stockage et de distribution d'un produit fluide ou visqueux selon l'invention est décrit. Cet ensemble de stockage et de distribution est particulièrement bien adapté aux produits
20 visqueux de type enduit. Cet ensemble comprend un dispositif de stockage tel que décrit en référence à la figure 3. Ce dispositif de stockage comprend un récipient 1 et un sac souple 9 qui se trouve à l'intérieur du récipient 1. Le sac souple 9 contient un produit fluide ou visqueux. Le produit fluide ou visqueux est de préférence une peinture ou un enduit. Le récipient 1 est fermé par un
25 couvercle 12. L'ensemble de stockage et de distribution comporte également un dispositif de pompage 14 tel que décrit en référence à la figure 4.

[0064] En référence aux figures 7 et 8, un procédé de vidage de l'ensemble de stockage et de distribution de la figure 7 est décrit. Initialement, le sac souple 9

contient le produit à pomper et il est fermé. Dans un premier temps, on tire l'extrémité libre 11 du sac souple 9 à travers l'ouverture 13 du couvercle 12 et on l'ouvre. Le dispositif de pompage est placé au-dessus du dispositif de stockage de façon à ce que l'axe de référence 2 du récipient et l'axe d'alignement 25 du dispositif de pompage soient confondus.

[0065] L'organe d'aspiration 21 est ensuite introduit dans le sac souple 9 de façon à ce que l'organe d'aspiration 21 trempe dans le produit à pomper. L'extrémité libre 11 du sac souple est ensuite refermée autour du conduit d'aspiration 20 de manière étanche, grâce à un collier de serrage 15. Les flexibles 20, 22, 23, 24 sont tous parallèles à l'axe d'alignement 25 et donc ils peuvent coulisser à travers l'ouverture 13 du couvercle 12.

[0066] La gaine 26 du dispositif de pompage est fixée à la jonction 16 entre le couvercle 12 et l'enveloppe 3 de façon à ce que la longueur de la gaine à partir de la jonction 16 soit suffisamment grande pour que l'organe d'aspiration 21 puisse descendre au fond de la cuvette.

[0067] L'organe d'aspiration 21 est de préférence cylindrique, comme représenté sur la figure 5. Dans ce cas, le plateau 30 de l'organe d'aspiration a un diamètre D3 égal au diamètre D4 du fond 8 de la cuvette. De cette façon, l'organe d'aspiration 21 peut venir se poser sur le fond 8 de la cuvette 5. L'organe d'aspiration 21 peut également être semblable à l'organe d'aspiration 21 représenté sur les figures 6A et 6B. Dans ce cas, l'organe d'aspiration 21 a de préférence un corps 35 de diamètre D5 sensiblement égal au diamètre D4 du fond 8 de la cuvette 5.

[0068] L'organe d'aspiration 21 aspire le produit contenu dans le sac souple 9. Le produit remonte à travers le conduit d'aspiration 20 puis à travers le flexible d'évacuation du produit pompé 24. La chaleur produite par les flexibles d'arrivée et d'évacuation d'huile hydraulique 22 et 23 réchauffe le flexible

d'évacuation du produit pompé et favorise sa circulation dans le flexible d'évacuation du produit pompé 24.

[0069] Au fur et à mesure que le produit est aspiré par l'organe d'aspiration 21, le sac souple 9 se vide. L'organe d'aspiration 21 descend dans le récipient 1 en direction du fond de la cuvette 5. Pour cela, la gaine 26 coulisse à travers l'ouverture 13 jusqu'à ce que l'organe d'aspiration touche le fond 4. L'ouverture 13 permet de guider la gaine 26 de manière à ce qu'elle coulisse verticalement en direction du fond du récipient. La descente de l'organe d'aspiration se termine lorsqu'il ne reste quasiment plus de produit dans le sac souple et que l'organe d'aspiration touche le fond 4 de la cuvette. Le produit est alors concentré dans la cuvette 5, comme représenté sur la figure 8, et l'organe d'aspiration 21 finit d'aspirer le produit restant jusqu'à ce qu'il touche le fond de la cuvette.

[0070] Lorsque l'organe d'aspiration est au fond de la cuvette, les tamis permettent d'éviter que le sac souple soit endommagé par l'aspiration ou que des bouts du sac souple soient aspirés.

[0071] Une fois l'aspiration terminée, le sac souple 9 est vide. Il suffit alors de remonter l'organe d'aspiration en tirant sur la gaine depuis l'extérieur du récipient. Le sac souple, qui est toujours solidaire du conduit d'aspiration remonte alors avec l'organe d'aspiration à travers l'ouverture 13. Une fois sorti du récipient, on peut détacher le sac souple du conduit d'aspiration. S'il reste encore un peu de produit dans le sac souple, on peut alors le faire passer à travers des rouleaux afin de récupérer le résidu de produit. Le sac souple peut ensuite être retraité séparément ou jeté. Le récipient reste toujours propre et réutilisable à l'infini.

[0072] On peut ensuite ouvrir le couvercle du dispositif de stockage et replacer un sac souple vide à l'intérieur du récipient. Le nouveau sac souple peut ensuite être rempli et fermé de manière hermétique. Le couvercle peut ensuite

être remis et le procédé de vidage décrit précédemment peut à nouveau être utilisé.

[0073] Entre deux aspirations de produit, les tamis du dispositif de pompage peuvent être enlevés de l'organe d'aspiration afin de pouvoir nettoyer les orifices d'aspiration.

[0074] La figure 9 représente un autre mode de réalisation dans lequel la gaine du dispositif de pompage n'est pas fixée à la jonction entre le couvercle et le récipient mais suspendue grâce à un portique roulant 17 qui guide verticalement la gaine 26. Le portique roulant peut être pourvu d'un dispositif permettant de faire descendre l'organe d'aspiration à travers l'ouverture 13. Dans ce cas, le récipient 1 peut ne pas avoir de couvercle puisque c'est le portique roulant qui assure le guidage vertical de l'organe d'aspiration. Ce mode de réalisation est particulièrement adapté pour les pompes lourdes.

[0075] On peut également envisager de suspendre la gaine au toit d'un véhicule grâce à un élastique qui doit être suffisamment souple pour permettre la descente de l'organe d'aspiration dans le récipient et suffisamment rigide pour maintenir l'organe d'aspiration droit lorsqu'il touche le fond de la cuvette.

[0076] La figure 10 représente une canne d'aspiration selon un mode de réalisation de l'invention. Cette canne d'aspiration 50 comporte un tube rigide 51 percé à son extrémité d'un orifice d'aspiration 52. L'extrémité percée du tube rigide est recouverte d'une crépine 53 qui entoure totalement l'extrémité du tube et permet d'éviter que des impuretés ne s'introduisent dans le tube rigide. La canne d'aspiration comporte également un conduit d'aspiration 54 au travers duquel passe le produit pompé. La canne d'aspiration comporte également un anneau 55 fixé au conduit d'aspiration à une distance choisie de l'extrémité percée du tube 51.

[0077] La canne d'aspiration est reliée à une pompe (non représentée) qui permet de faire remonter le produit pompé à travers le tube et le conduit d'aspiration. Cette canne d'aspiration est de préférence utilisée pour pomper des produits relativement fluides de type peinture.

- 5 **[0078]** Les figures 11 et 12 représentent un ensemble de stockage et de distribution selon un autre mode de réalisation de l'invention qui est particulièrement adapté aux produits peu visqueux de type peinture. Un procédé de vidage d'un sac est également décrit en référence à ces figures.

[0079] Cet ensemble de stockage et de distribution comprend un dispositif de
10 stockage selon l'invention qui comprend un récipient 1 dans lequel se trouve un sac 9. Le sac 9 est rempli de peinture à pomper. Cet ensemble de stockage et de distribution comprend également une canne d'aspiration 50 telle que représentée sur la figure 10. La canne d'aspiration 50 est introduite dans le sac
15 9 de façon à ce que l'extrémité du tube rigide, ou en l'occurrence la partie de la crépine qui protège l'extrémité du tube rigide, touche le fond de la cuvette 5. L'extrémité libre 11 du sac est ensuite refermée de manière hermétique autour du conduit d'aspiration 54 grâce à l'anneau 55 de façon à ce que l'extrémité libre 11 du sac soit maintenue à une hauteur H donnée du fond de la cuvette 5. La fixation de l'extrémité libre 11 du sac est suffisamment solide pour que
20 l'extrémité libre du sac reste à la hauteur H lors du pompage du produit contenu dans le sac.

[0080] Le produit est ensuite pompé grâce à la canne d'aspiration. Lors de ce pompage, les parois du sac sont aspirées contre la canne d'aspiration comme on peut le voir sur la figure 12 grâce à un effet « ventouse ». Une fois qu'une
25 quantité maximale de produit a été pompée, la canne d'aspiration est retirée du sac 9.

[0081] Le résidu de produit restant dans le sac est ensuite récupéré selon des étapes additionnelles du procédé selon l'invention qui sont illustrées sur les

figures 13 à 15. Ces étapes additionnelles peuvent également être appliquées au procédé décrit en référence aux figures 8 et 9.

[0082] Pour effectuer ces étapes additionnelles, l'ensemble de stockage et de distribution selon l'invention comporte de préférence un dispositif de laminage 56 constitué par deux rouleaux 57 et 58 et une manivelle 59. L'écartement entre les deux rouleaux est choisi de façon à ce que le sac puisse passer à travers les deux rouleaux. En outre, l'écartement entre les deux rouleaux ne doit pas être trop important de façon à ce que le passage du sac entre les deux rouleaux repousse le résidu de produit au fond du sac.

10 **[0083]** Pour effectuer ces étapes, l'ensemble de stockage et de distribution selon l'invention comporte de préférence un couvercle 12 disposé sur le récipient 1, le couvercle étant percé par une ouverture 13 suffisamment large pour que le sac 9 contenant le résidu de produit puisse passer à travers cette
15 ouverture. Le dispositif de laminage 56 peut être solidaire du couvercle 12 ou bien il peut venir se fixer sur le couvercle lorsque l'on veut épurer le produit résiduel contenu dans le sac.

[0084] Ainsi, une fois la canne d'aspiration ou le dispositif de pompage enlevé(e) du sac, l'extrémité libre 11 du sac est glissée à travers le dispositif de laminage, comme représenté sur la figure 13. La manivelle 59 est ensuite
20 actionnée de manière à remonter le sac 9 du fond de la cuvette 5 en le faisant passer entre les deux rouleaux 57, 58. Ainsi, lors du passage du sac entre les deux rouleaux, le produit résiduel contenu dans le sac est repoussé vers le fond du sac comme cela est représenté schématiquement sur la figure 14.

[0085] Lorsque tout le produit résiduel a été repoussé vers le fond du sac, 25 l'ensemble « sac/dispositif de laminage/couvercle » est enlevé du récipient 1 et placé au dessus d'un autre récipient plein de produit comme représenté sur la figure 15. Le fond du sac est ensuite ouvert, par exemple au cutter, de sorte

que le résidu de produit est déversé dans le nouveau sac. Ainsi, ces étapes permettent un minimum de perte de produit.

REVENDICATIONS

1. Dispositif de stockage d'un produit fluide ou visqueux comprenant un
5 récipient (1) qui comporte :
- une enveloppe (3) rigide présentant une partie inférieure (3B) et une partie supérieure (3A) ouverte,
 - une cuvette (5) rigide située à l'intérieur de la partie inférieure (3A) de l'enveloppe (3), la cuvette (5) comportant
10
 - des parois latérales (6) qui forment un angle (α) compris entre 100° et 170° avec l'enveloppe (3), et
 - un fond plan (8).
2. Dispositif de stockage selon la revendication précédente, caractérisé en
15 ce que l'enveloppe (3) est tronconique ou cylindrique.
3. Dispositif de stockage selon l'une quelconque des revendications
précédentes, caractérisé en ce qu'il comporte en outre un sac souple
20 (9) étanche pour contenir le produit fluide ou visqueux, le sac souple (9) étant disposé à l'intérieur du récipient (1), le sac souple (9) étant apte à épouser l'intérieur du récipient (1) lorsqu'il contient le produit fluide ou visqueux.
4. Dispositif de pompage (14) comprenant un conduit d'aspiration (20) au
25 bout duquel se trouve un organe d'aspiration (21), caractérisé en ce que :
- l'organe d'aspiration (21) présente une paroi latérale percée par plusieurs orifices d'aspiration (31, 32, 38).

5. Dispositif de pompage selon la revendication précédente, caractérisé en ce que les orifices d'aspiration ont un diamètre compris entre 1 cm et 5 cm.
- 5 6. Dispositif de pompage (14) selon l'une quelconque des revendications 4 ou 5, caractérisé en ce que l'organe d'aspiration (21) est en outre pourvu de tamis (33, 34, 39) fixés de manière réversible devant les orifices d'aspiration (31, 32, 38).
- 10 7. Dispositif de pompage (14) selon la revendication précédente, caractérisé en ce que :
- les tamis (33, 34, 39) comportent une grille (40) sphérique ou circulaire et un cylindre (41) fileté de diamètre égal au diamètre de la grille (40);
 - 15 - les orifices d'aspiration (31, 32, 38) comporte une paroi cylindrique pourvue d'un filetage complémentaire (42).
8. Dispositif de pompage selon l'une quelconque des revendications 4 à 7, caractérisé en ce que le dispositif de pompage (14) est une pompe à piston.
- 20
9. Dispositif de pompage selon l'une quelconque des revendications 4 à 8, caractérisé en ce qu'il comprend en outre:
- un flexible d'arrivée d'huile hydraulique (22),
 - 25 - un flexible d'évacuation d'huile hydraulique (23),
 - un flexible d'évacuation du produit pompé (24),
- caractérisé en ce que le flexible d'arrivée d'huile (22), le flexible d'évacuation d'huile (23) et le flexible d'évacuation du produit pompé (24) sont agencés de manière à être parallèles avec le conduit d'aspiration (20).
- 30

10. Dispositif de pompage selon la revendication précédente, caractérisé en ce que le flexible d'arrivée d'huile (22), le flexible d'évacuation d'huile (23) et le flexible d'évacuation du produit pompé (24) sont contenus dans une gaine alignée avec le conduit d'aspiration.
- 5
11. Dispositif de pompage selon l'une quelconque des revendications 4 à 10, caractérisé en ce que l'organe d'aspiration (21) comporte un corps (35) cylindrique pourvu d'une extrémité arrondie (36), le corps (35) cylindrique étant pourvu d'une cavité (37) qui traverse le corps (35) cylindrique de part en part, les orifices d'aspiration (38) étant situés de part et d'autre de la cavité (37).
- 10
12. Ensemble de stockage et de distribution d'un produit fluide ou visqueux comprenant :
- 15
- un dispositif de stockage selon la revendication 3,
 - des moyens de pompage comportant un conduit d'aspiration au bout duquel se trouve un organe d'aspiration.
- 20
13. Ensemble de stockage et de distribution selon la revendication 12, caractérisé en ce que les moyens de pompage sont constitués d'un dispositif de pompage (14) selon l'une quelconque des revendications 4 à 10, l'organe d'aspiration (21) présentant une extrémité plane de dimensions sensiblement égales à celles du fond plan (8) de la cuvette (5).
- 25
14. Ensemble de stockage et de distribution selon la revendication 12, caractérisé en ce que les moyens de pompage sont constitués d'un dispositif de pompage (14) selon la revendication 11.
- 30

15. Ensemble de stockage et de distribution selon l'une quelconque des revendications 12 à 14 lorsqu'elles dépendent au moins de la revendication 10, caractérisé en ce que le récipient (1) comporte en outre un couvercle (12) solidaire de la partie supérieure (3A) ouverte du récipient, le couvercle (12) étant percé par une ouverture (13) apte à être traversée par l'organe d'aspiration (21) et par une partie de la gaine (26), la gaine (26) étant apte à coulisser à travers l'ouverture (13) de façon à ce que l'organe d'aspiration (21) puisse descendre au fond de la cuvette (5).
16. Ensemble de stockage et de distribution selon la revendication précédente, caractérisé en ce que la gaine (26) est fixée à un anneau de cerclage disposé autour du couvercle (12), la gaine (26) étant fixée de façon à permettre la descente de l'organe d'aspiration (21) au fond de la cuvette (5).
17. Procédé de vidage d'un dispositif de stockage d'un produit fluide ou visqueux selon la revendication 3 à l'aide de moyens de pompage comportant au moins un conduit d'aspiration (20) au bout duquel se trouve un organe d'aspiration (21), le sac souple présentant une extrémité libre (11) initialement fermée, le sac contenant un produit visqueux, caractérisé en ce que le procédé comporte les étapes suivantes :
- Placer un couvercle (12) percé par une ouverture (13) sur la partie supérieure (3A) du récipient,
 - Faire sortir l'extrémité libre (11) du sac souple (9) par l'ouverture (13),
 - Ouvrir l'extrémité libre (11) du sac souple (9) et y introduire l'organe d'aspiration (21),

- Attacher hermétiquement l'extrémité libre (11) du sac souple (9) autour du conduit d'aspiration (20),
 - Aspirer le produit fluide ou visqueux grâce à l'organe d'aspiration (21) qui descend en direction du fond (8) de la cuvette (5) au fur et à mesure de l'aspiration du produit, le conduit d'aspiration (20) coulissant à l'intérieur de l'ouverture (13) jusqu'à ce que l'organe d'aspiration (21) atteigne le fond (8) de la cuvette (5).
- 5
18. Procédé de vidage d'un dispositif de stockage d'un produit fluide ou visqueux selon la revendication 3 à l'aide d'une canne d'aspiration comportant un tube rigide percé à son extrémité, l'extrémité du tube étant recouverte d'une crêpine, la canne d'aspiration comportant en outre un conduit d'aspiration, le sac présentant une extrémité libre initialement fermée, le sac contenant un produit fluide, le procédé étant caractérisé en ce que le procédé en ce qu'il comporte les étapes suivantes :
- 10
- Placer un couvercle percé par une ouverture sur la partie supérieure du récipient,
 - Faire sortir l'extrémité libre du sac par l'ouverture,
 - Ouvrir l'extrémité libre du sac souple et y introduire le tube rigide de manière à ce qu'il descende au fond de la cuvette,
 - Attacher hermétiquement l'extrémité libre du sac souple autour du conduit d'aspiration à l'aide d'un anneau,
 - Aspirer le produit fluide ou visqueux grâce au tube rigide, le sac étant aspiré contre le conduit d'aspiration lors de l'aspiration du produit fluide.
- 15
- 20
- 25

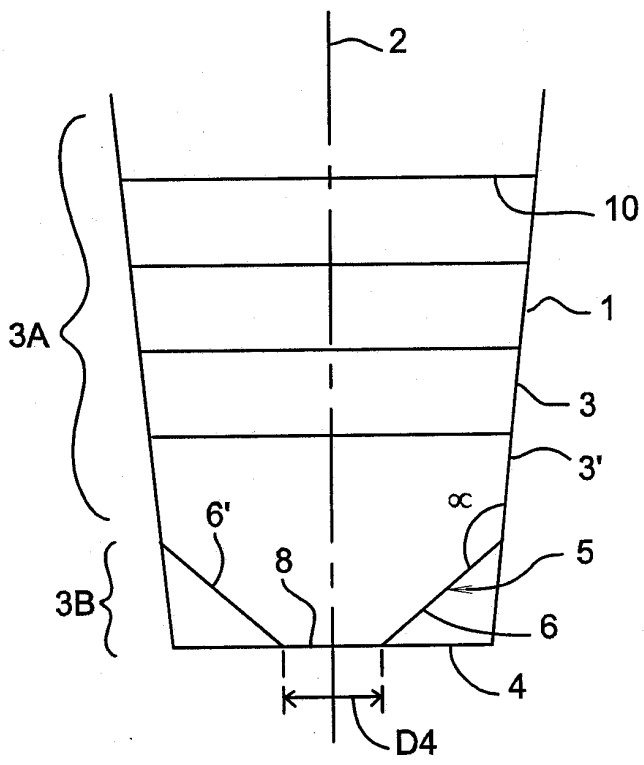


Fig.1A

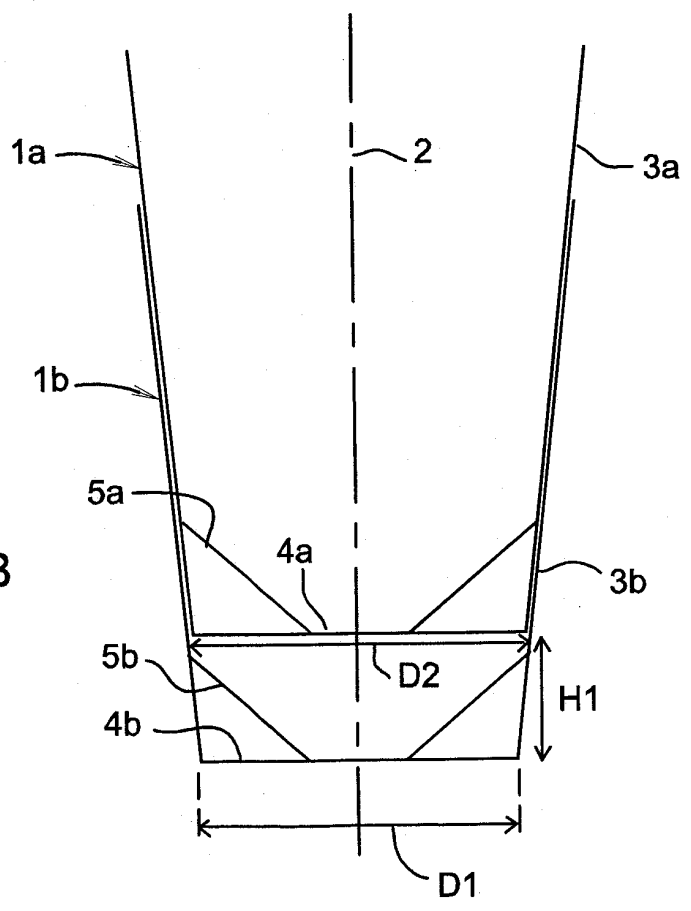


Fig.1B

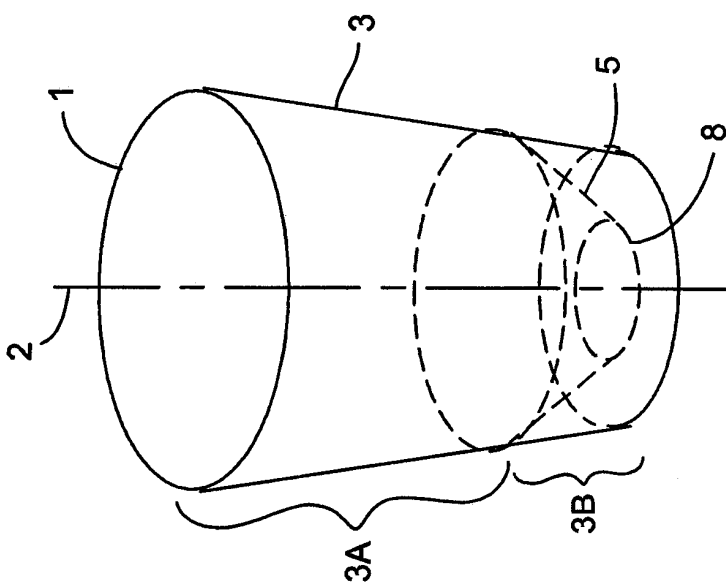


Fig. 2

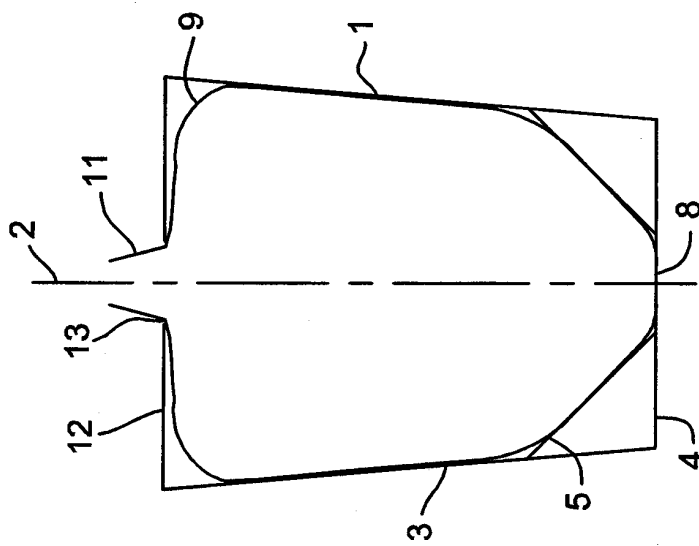


Fig. 3

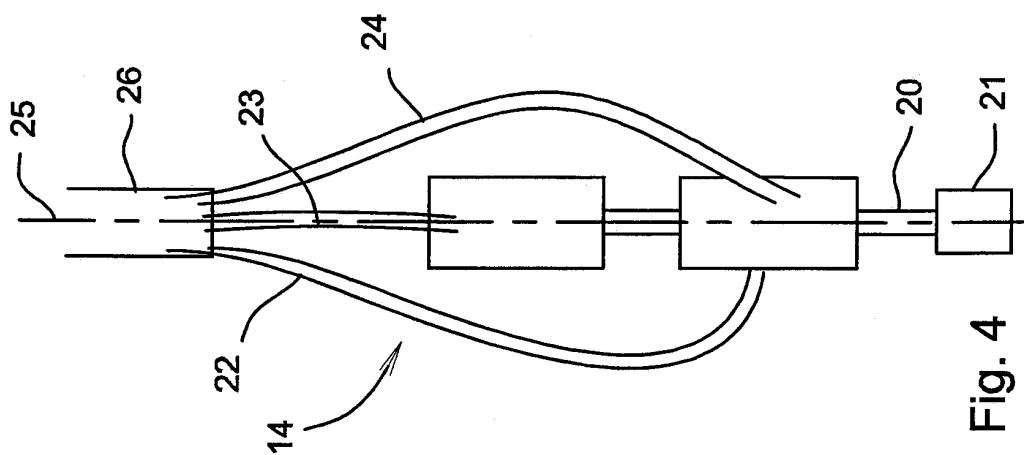


Fig. 4

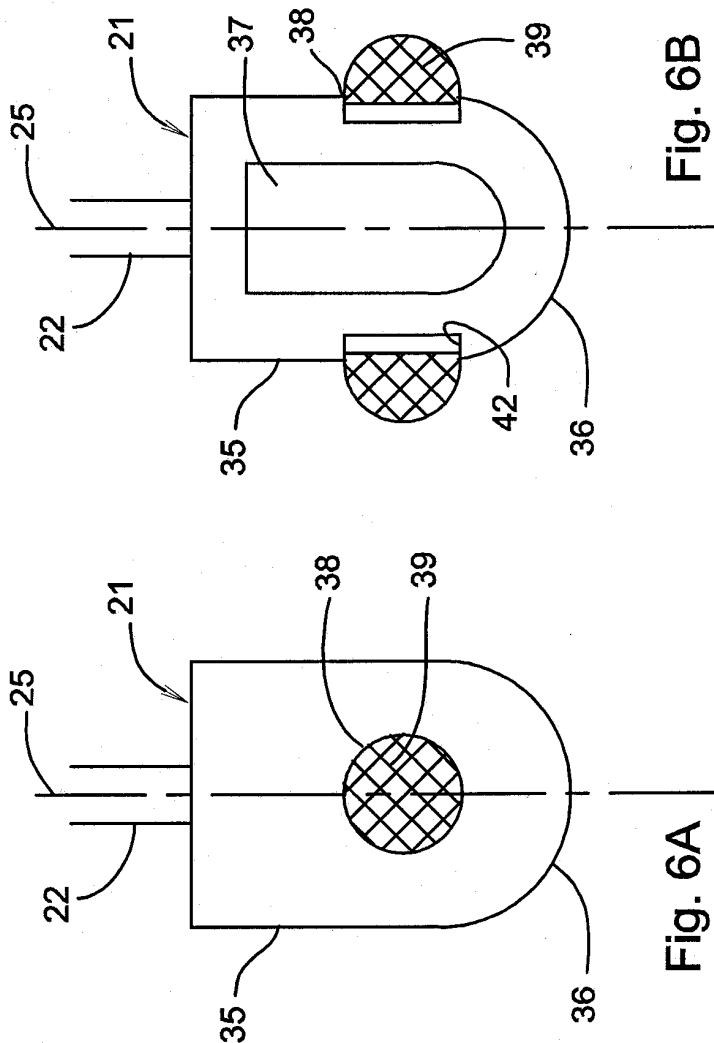


Fig. 6B

Fig. 6A

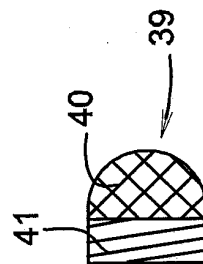


Fig. 6C

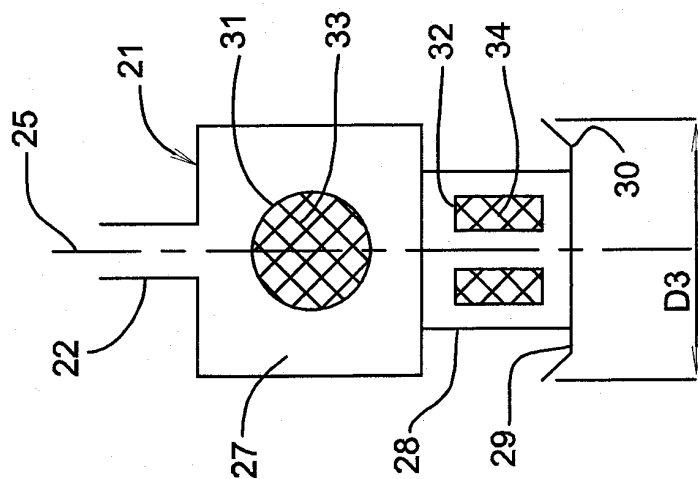


Fig. 5

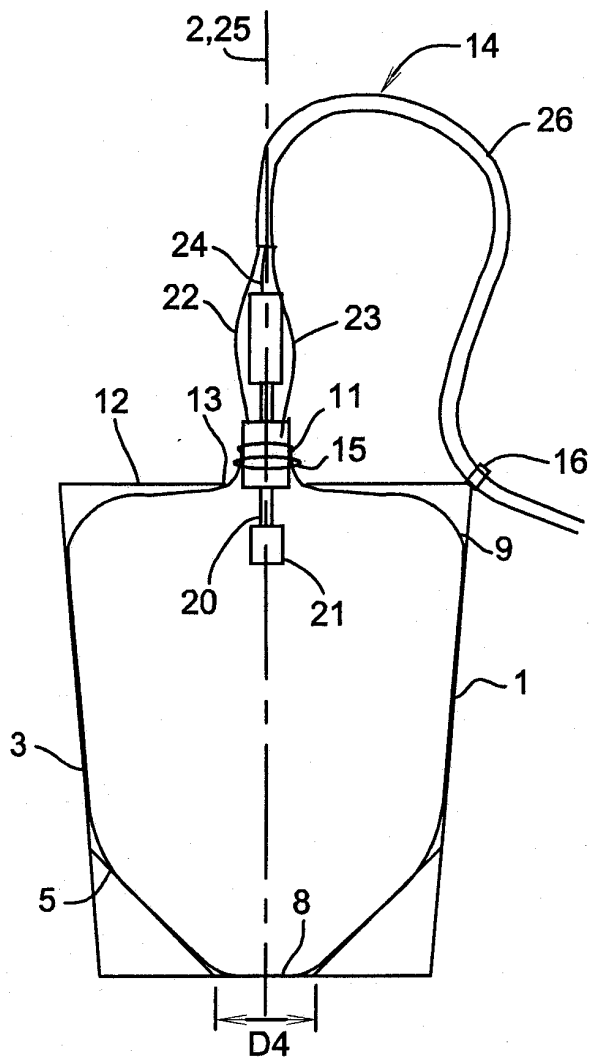


Fig. 7

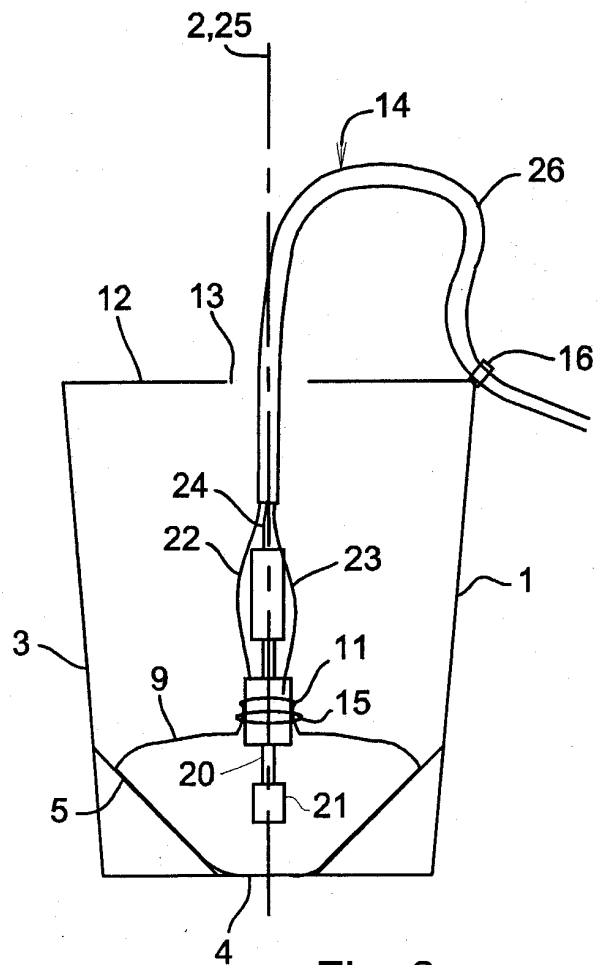


Fig. 8

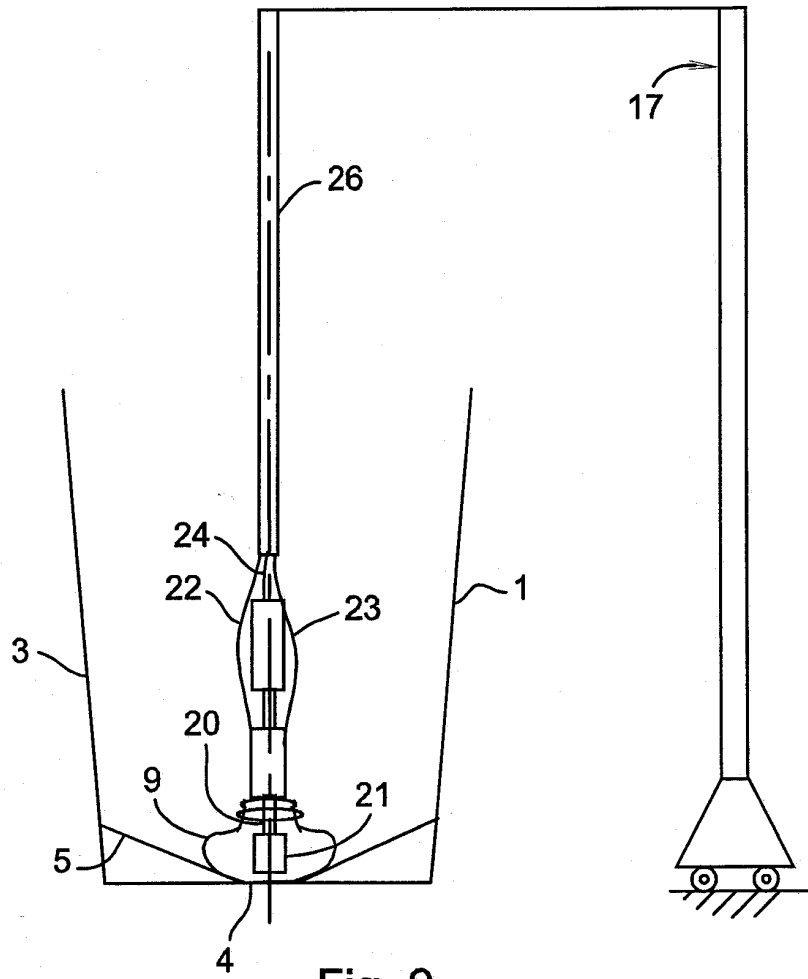


Fig. 9

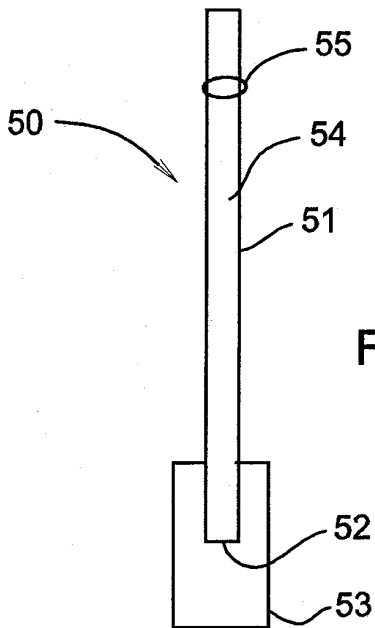


Fig. 10

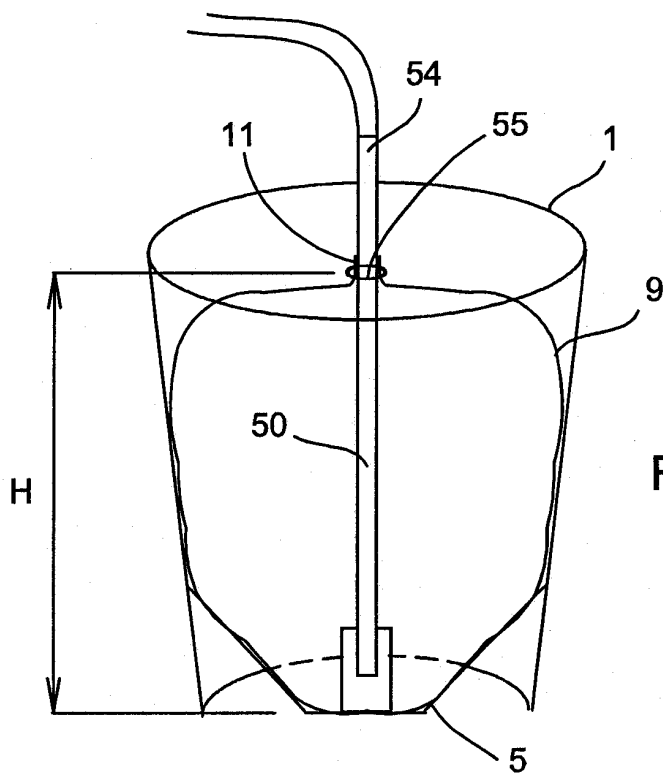


Fig. 11

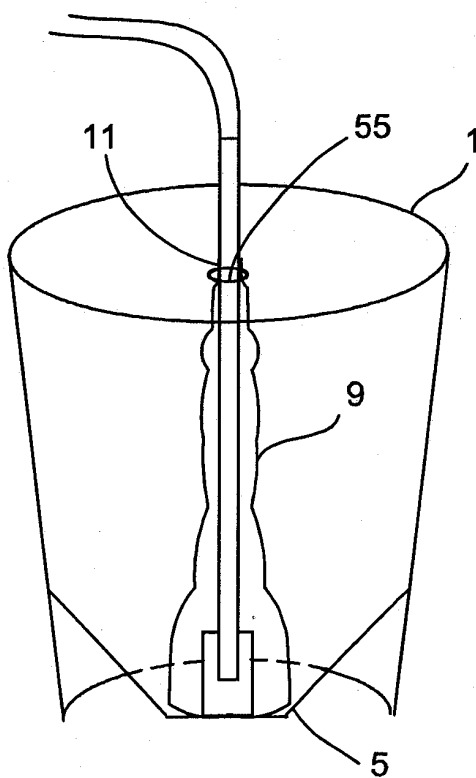


Fig. 12

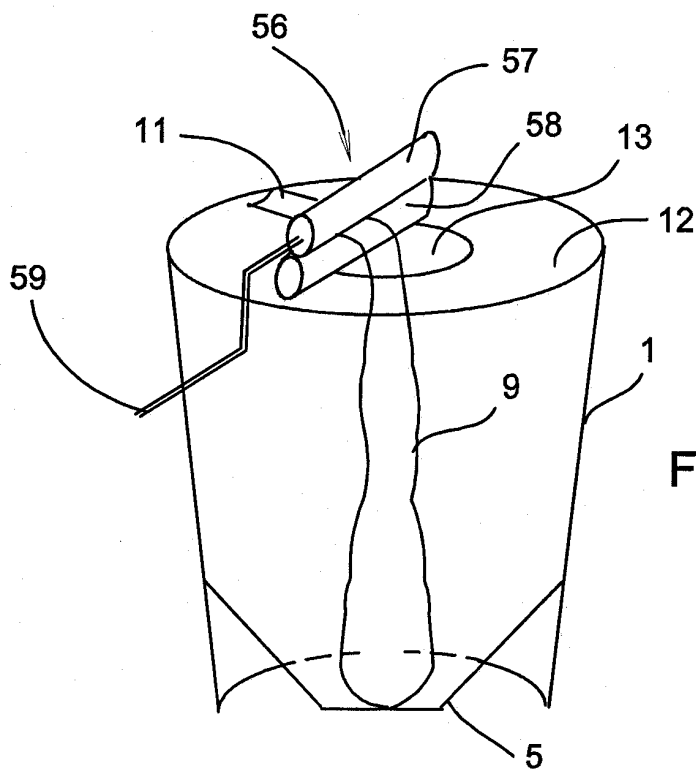


Fig. 13

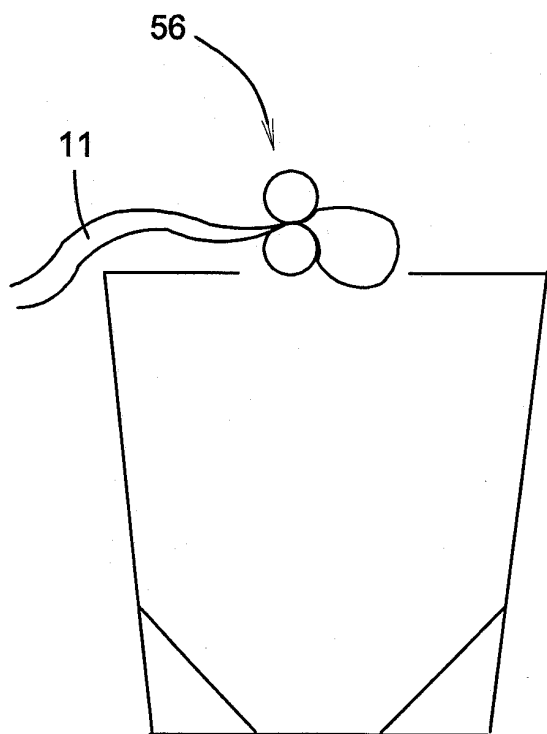


Fig. 14

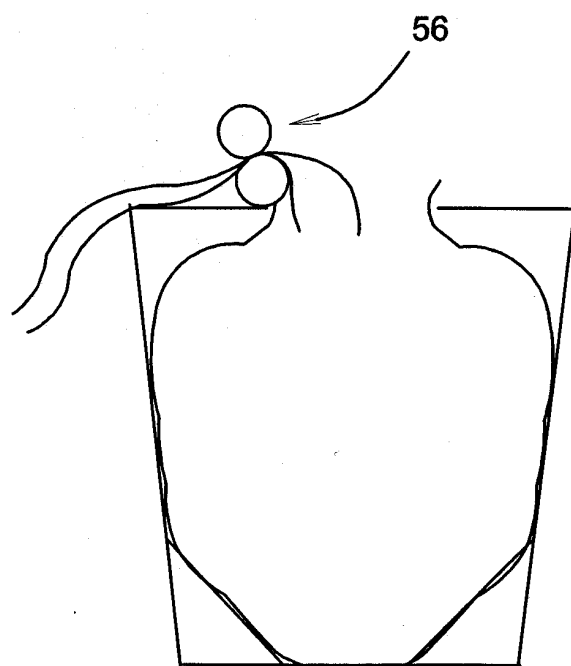


Fig. 15



**RAPPORT DE RECHERCHE
PRÉLIMINAIRE PARTIEL**

établi sur la base des dernières revendications
déposées avant le commencement de la recherche

voir FEUILLE(S) SUPPLÉMENTAIRE(S)

N° d'enregistrement
national

FA 728960
FR 0904793

DOCUMENTS CONSIDÉRÉS COMME PERTINENTS		Revendications concernées	Classement attribué à l'invention par l'INPI
Catégorie	Citation du document avec indication, en cas de besoin, des parties pertinentes		
X	WO 2006/056034 A2 (STOP AIR LOCACAO DE SIST S DE [BR]; ALBERTO ROGRIGUES ANJOS CARLOS [BR] 1 juin 2006 (2006-06-01) * page 12, ligne 24 - page 13, ligne 4; figure 7 *	1-3,12	B65D77/06 B67D7/68 B67D7/02
A	WO 02/057151 A1 (A R ARENA PRODUCTS INC [US]; WILCOX DONALD E [US]; WHEELER WILLIAM E []) 25 juillet 2002 (2002-07-25) * page 12, ligne 10 - page 13, ligne 13; figures 11-13 *	1-3, 12-18	
A	US 4 397 406 A (CROLEY THOMAS E) 9 août 1983 (1983-08-09) * colonne 3, ligne 12 - colonne 4, ligne 41; figures 1-12 *	1-3, 12-18	
			DOMAINES TECHNIQUES RECHERCHÉS (IPC)
			B65D B67D
Date d'achèvement de la recherche		Examineur	
8 mars 2010		Derrien, Yannick	
<p>CATÉGORIE DES DOCUMENTS CITES</p> <p>X : particulièrement pertinent à lui seul Y : particulièrement pertinent en combinaison avec un autre document de la même catégorie A : arrière-plan technologique O : divulgation non-écrite P : document intercalaire</p> <p>T : théorie ou principe à la base de l'invention E : document de brevet bénéficiant d'une date antérieure à la date de dépôt et qui n'a été publié qu'à cette date de dépôt ou qu'à une date postérieure. D : cité dans la demande L : cité pour d'autres raisons</p> <p>& : membre de la même famille, document correspondant</p>			

**ANNEXE AU RAPPORT DE RECHERCHE PRÉLIMINAIRE
RELATIF A LA DEMANDE DE BREVET FRANÇAIS NO. FR 0904793 FA 728960**

La présente annexe indique les membres de la famille de brevets relatifs aux documents brevets cités dans le rapport de recherche préliminaire visé ci-dessus.

Les dits membres sont contenus au fichier informatique de l'Office européen des brevets à la date du **08-03-2010**

Les renseignements fournis sont donnés à titre indicatif et n'engagent pas la responsabilité de l'Office européen des brevets, ni de l'Administration française

Document brevet cité au rapport de recherche	Date de publication	Membre(s) de la famille de brevet(s)	Date de publication
WO 2006056034 A2	01-06-2006	AT 422473 T	15-02-2009
		BR PI0405365 A	04-07-2006
		CA 2588887 A1	01-06-2006
		EP 1833738 A2	19-09-2007
		US 2008156827 A1	03-07-2008

WO 02057151 A1	25-07-2002	AT 428647 T	15-05-2009
		AU 2002237821 B2	28-07-2005
		BR 0206551 A	23-03-2004
		CA 2435370 A1	25-07-2002
		CN 1498183 A	19-05-2004
		DK 1385751 T3	10-08-2009
		EP 1385751 A1	04-02-2004
		ES 2325913 T3	24-09-2009
		MX PA03006317 A	03-12-2004
PL 362563 A1	02-11-2004		

US 4397406 A	09-08-1983	AUCUN	

**ABSENCE D'UNITÉ D'INVENTION
FEUILLE SUPPLÉMENTAIRE B**

Numéro de la demande

FA 728960
FR 0904793

La division de la recherche estime que la présente demande de brevet ne satisfait pas à l'exigence relative à l'unité d'invention et concerne plusieurs inventions ou pluralités d'inventions, à savoir :

1. revendications: 1-3, 12-18

Dispositif de stockage comprenant une cuvette

2. revendications: 4-11

Dispositif de pompage comprenant des orifices d'aspiration

La première invention a été recherchée.

Aucune caractéristique commune ne relie les deux inventions entre elles et il est immédiat qu'un dispositif de stockage et un dispositif de pompage servent à des usages bien différents. Le dispositif de pompage n'est pas non plus spécifiquement conçu pour coopérer avec le dispositif de stockage et inversement, mais peut être utilisé dans de nombreuses situations indépendantes du dispositif de stockage.

Les inventions ne sont donc pas liées entre elles par des éléments techniques particuliers identiques ou correspondants qui pourraient former un seul concept inventif général.