

[19] 中华人民共和国国家知识产权局

[51] Int. Cl.

A61B 17/86 (2006.01)

A61B 17/70 (2006.01)



[12] 实用新型专利说明书

专利号 ZL 200720178242.5

[45] 授权公告日 2008年7月16日

[11] 授权公告号 CN 201085681Y

[22] 申请日 2007.9.28

[21] 申请号 200720178242.5

[73] 专利权人 陈唯宁

地址 100026 北京市朝阳区东三环北路30号
中海紫荆豪庭第一座19A

[72] 发明人 陈唯宁

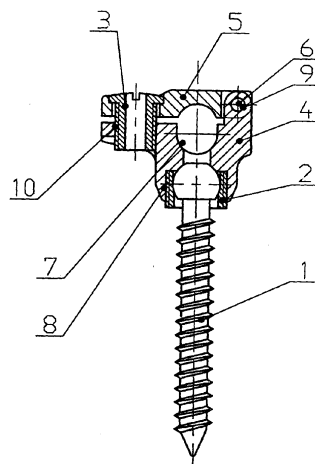
权利要求书1页 说明书3页 附图2页

[54] 实用新型名称

掀盖式脊柱钉棒固定钉

[57] 摘要

本实用新型公开了一种掀盖式脊柱钉棒固定钉，属于脊柱修复内固定物技术领域。掀盖式脊柱钉棒固定钉由掀盖式钉头、球头骨钉、连接螺母、锁紧螺钉组成，掀盖式钉头由钉头座、上盖板和销钉组成，钉头座中间开有一个圆形凹槽，钉头座下面开有一个球头螺孔，钉头座一边带有销孔，另一边带有锁紧螺孔；上盖板通过销钉与钉头座连接，上盖板通过锁紧螺钉与钉头座固定；球头骨钉通过连接螺母连接在钉头座下面的球头螺孔中。掀盖式脊柱钉棒固定钉结构小巧，能降低手术切迹，可以通过纵向孔和与其连通的侧孔向疏松的骨组织中填充骨水泥，形成可靠的连接，连接方便、省时，能减少手术时间，减轻患者痛苦。



1. 一种掀盖式脊柱钉棒固定钉，其特征是：由掀盖式钉头、球头骨钉、连接螺母、锁紧螺钉组成，掀盖式钉头由钉头座、上盖板和销钉组成，钉头座中间开有一个圆形凹槽，钉头座下面开有一个球头螺孔，钉头座一边带有销孔，另一边带有锁紧螺孔；上盖板通过销钉与钉头座连接，上盖板通过锁紧螺钉与钉头座固定；球头骨钉通过连接螺母连接在钉头座下面的球头螺孔中。

2. 根据权利要求1所述的掀盖式脊柱钉棒固定钉，其特征还在于是：所述球头骨钉的钉体中带有纵向孔。

3. 根据权利要求1所述的掀盖式脊柱钉棒固定钉，其特征还在于是：所述球头骨钉的钉体中带有侧孔，侧孔与纵向孔连通。

4. 根据权利要求1所述的掀盖式脊柱钉棒固定钉，其特征还在于是：所述球头骨钉中的纵向孔的上端带有螺纹。

掀盖式脊柱钉棒固定钉

技术领域

本实用新型公开了一种掀盖式脊柱钉棒固定钉，属于脊柱修复内固定物技术领域。

背景技术

在日常生活中，由于多种原因，使部分人的脊柱受到损伤，如创伤引起的脊柱不稳定、风湿性疾病及肿瘤引起的脊柱疾病，先天性及医源性、遗传性脊柱疾病，以及退行性脊柱疾病。这些原因都会引起脊柱不能保持正常的生理状态，造成患者驼背、侧弯等症状，无法正常生活。为了治疗这些病症，常采用在患者脊柱上固定钉棒固定系统的方式，帮助患者恢复脊柱的正常形态。这种钉棒固定系统主要由固定钉及支撑棒组成。目前采用的钉棒固定系统的固定钉的结构，使钉棒外露出骨表面的部分较厚，手术切迹较高，给患者造成较大的痛苦与不便。另外，当患者的骨质疏松时，固定钉与骨组织结合不牢固，容易使固定钉松动，造成固定不稳定。

实用新型内容

本实用新型的目的是设计一种掀盖式脊柱钉棒固定钉，能降低手术切迹，使钉棒外露出骨表面的部分减少，同时使固定钉能与骨组织结合牢固，防止骨质疏松造成固定不稳定，减少手术时间，减轻患者痛苦与不便。

本实用新型采用的技术方案是由掀盖式钉头、球头骨钉、连接螺母、锁紧螺钉组成，掀盖式钉头由钉头座、上盖板和销钉组成，钉头座中间开有一个圆形凹槽，钉头座下面开有一个球头螺孔，钉头座一边带有销孔，另一边带有锁紧螺孔；上盖板通过销钉与钉头座连接，上盖板通过锁紧螺钉与钉头座固定；球头骨钉通过连接螺母连接在钉头座下面的球头螺孔中。

所述球头骨钉的钉体中带有纵向孔。

所述球头骨钉的钉体中带有侧孔，侧孔与纵向孔连通。

所述球头骨钉中的纵向孔的上端带有螺纹。

本实用新型所设计的掀盖式脊柱钉棒固定钉具有下述优点：

1、掀盖式脊柱钉棒固定钉结构小巧，能与支撑棒组成小巧、低矮的钉棒固定系统，降低手术切迹，使钉棒外露出骨表面的部分减少，减轻患者痛苦与不便。

2、掀盖式脊柱钉棒固定钉使用安全可靠。球头骨钉与骨组织结合牢固，在患者的骨质疏松时，可以通过纵向孔和与其连通的侧孔向疏松的骨组织中填充骨水泥，增强球头骨钉与骨组织的结合力，因而脊柱钉棒固定钉能形成可靠的连接，在使用中不易损坏，安全性高。

3、掀盖式脊柱钉棒固定钉使用方便灵活。可以先行利用导向针在椎弓根位置准确定位，然后将球头骨钉经纵向孔穿入导向针再将其植入固定，这样可以有效地防止球头骨钉因定位不准而造成的脊髓损伤。掀盖式钉头可以使支撑棒容易安放，便于操作，掀盖式钉头与球头骨钉是球形连接，连接角度可调整，使掀盖式脊柱钉棒固定钉与支撑棒连接方便、省时，减少手术时间，减轻患者痛苦。

附图说明

图 1 是掀盖式脊柱钉棒固定钉的主结构示意主视图。

图 2 是图 1 的左视图。

图 3 是图 1 的俯视图。

图 4 是另一种掀盖式脊柱钉棒固定钉的主结构示意主视图。

具体实施方式

实施例 1

本实施例所述掀盖式脊柱钉棒固定钉的结构示意图见图 1、图 2 和图 3 所示。

掀盖式脊柱钉棒固定钉由掀盖式钉头、球头骨钉 1、连接螺母 2、锁紧螺钉 3 组成，掀盖式钉头由钉头座 4、上盖板 5 和销钉 6 组成，钉头座 4 中间开有一个圆形凹槽 7，钉头座的下面开有一个球头螺孔 8，钉头座的一边带有销孔 9，另一边带有锁紧螺孔 10；上盖板 5 通过销钉 6 与钉头座 4 连接，上盖板 5 通过锁紧螺钉 3 与钉头座 4 固定；球头骨钉 1 通过连接螺母 2 连接在钉头座 4 下面的球头螺孔 8 中。

手术中，根据患者治疗的需要，把若干个掀盖式脊柱钉棒固定钉用球头骨钉 1 固定到患者的脊柱上，打开掀盖式钉头上的上盖板 5，把支撑棒 11 放入钉头座 4 中间的圆形凹槽 7 中，然后关闭上盖板 5，用锁紧螺钉 3 把上盖板 5 固定到钉头座 4 上，上盖板 5 将支撑棒 11 连接到钉头座 4 中间的圆形凹槽 7 中。若干个掀盖式脊柱钉棒固定钉与支撑棒 11 紧固后组成钉棒固定系统，固定到患者脊柱上，帮助矫正、支撑患者的脊柱，达到治疗目的。

本实用新型所设计的掀盖式脊柱钉棒固定钉具有结构小巧，能与支撑棒组成小巧、低矮的钉棒固定系统，手术切迹低，使钉棒外露出骨表面的部分减少。掀盖式脊柱钉棒固定钉能形成可靠的连接，在使用中不易损坏，安全性高。掀盖式脊柱钉棒固定钉使用方便灵活，与支撑棒连接方便、省时，能减少手术时间，减轻患者痛苦。

实施例 2

本实施例所述掀盖式脊柱钉棒固定钉的结构示意图见图 4 所示。

本实施例所述掀盖式脊柱钉棒固定钉与实施例 1 所述的掀盖式脊柱钉棒固定钉的结构基本相同，不同之处是球头骨钉 1 中间带有纵向孔 12、侧孔 13 和螺纹 14。

在手术中，可以将球头骨钉 1 直接拧入患者治疗所需的骨骼位置上，如果患者的骨质

疏松，可以通过纵向孔 12 和与其连通的侧孔 13 向疏松的骨组织中填充骨水泥，增强球头骨钉 1 与骨组织的结合力，使球头骨钉 1 形成可靠的连接，防止骨质疏松造成固定不稳定。螺纹 14 用来连接骨水泥注射器，使注入骨水泥时注射器固定，骨水泥不外泄。

在手术中，还可以先行利用导向针在椎弓根位置准确定位，然后将球头骨钉 1 经纵向孔 12 穿入导向针再将其植入固定，这样可以有效地防止球头骨钉 1 因定位不准而造成的脊髓损伤。

本实施例所述掀盖式脊柱钉棒固定钉的其他优点与实施例 1 所述的相同。

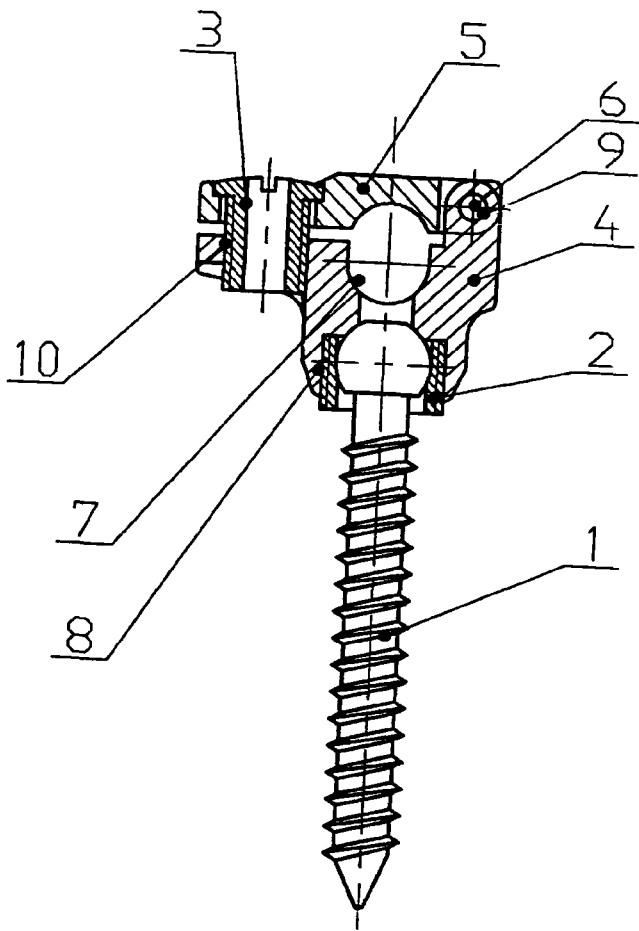


图 1

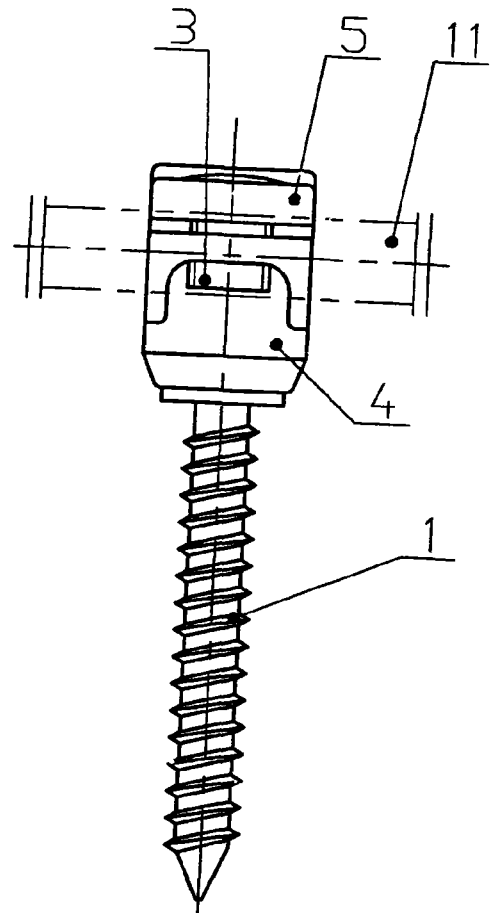


图 2

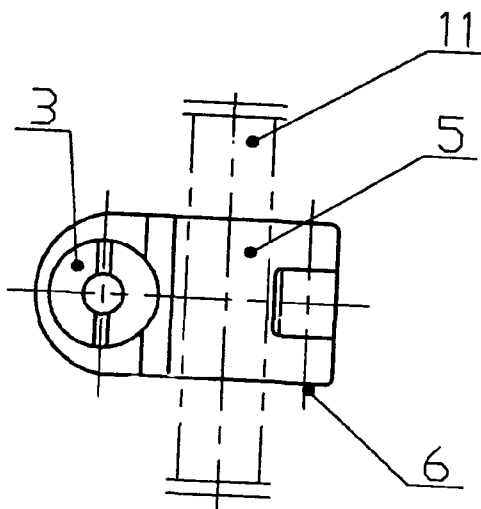


图 3

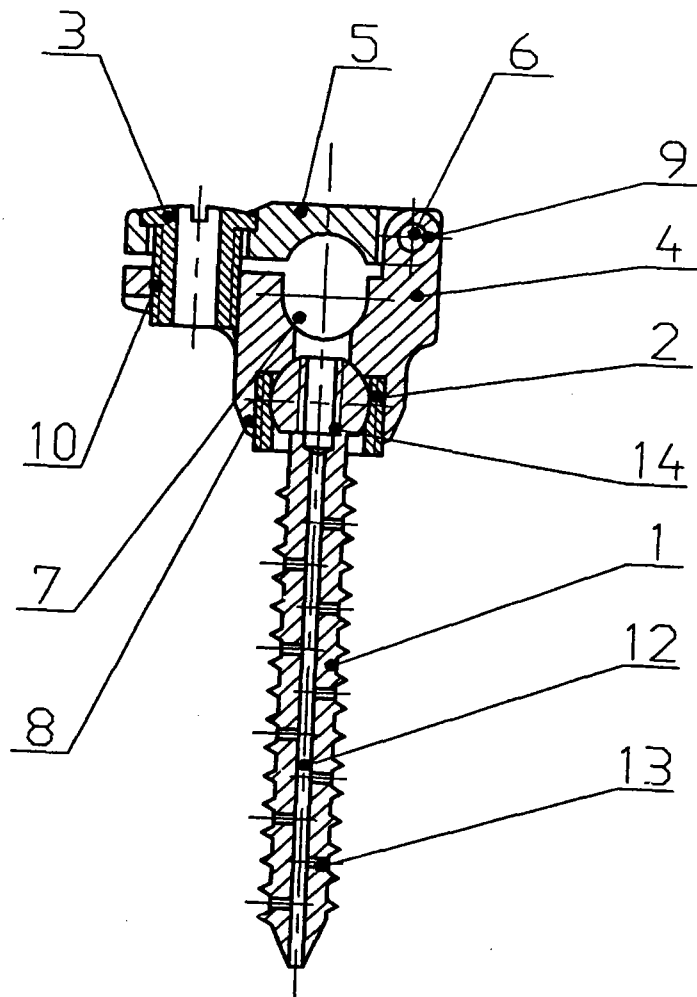


图 4