



## (12) 实用新型专利

(10) 授权公告号 CN 203073641 U

(45) 授权公告日 2013. 07. 24

(21) 申请号 201220752612. 2

(22) 申请日 2012. 12. 31

(73) 专利权人 周楷菁

地址 300140 天津市河北区昆纬路 46 号

(72) 发明人 周楷菁

(51) Int. Cl.

A47B 41/00(2006. 01)

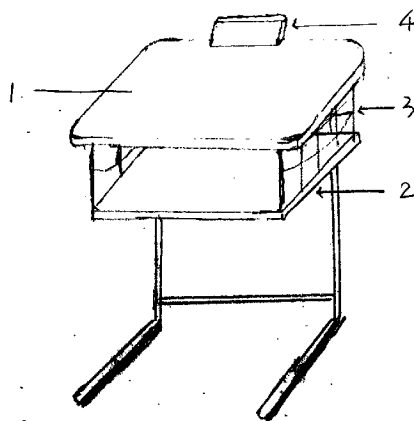
权利要求书1页 说明书1页 附图1页

### (54) 实用新型名称

多功能书桌

### (57) 摘要

一种多功能书桌,属于办公家具,它包括桌面和书箱,所说的桌面的前端固定挡板,所说的书箱的侧挡板为硬塑格网。本实用新型的优点和有益效果是:桌面设置的挡板可以挡住文具,防止文具滑落,书箱的侧挡板为硬塑格网,防止考试作弊。



1. 一种多功能书桌,它包括桌面和书箱,其特征在于:所说的桌面的前端固定挡板,所说的书箱的侧挡板为硬塑格网。

## 多功能书桌

### 技术领域

[0001] 本实用新型属于一种办公家具,特别涉及一种多功能书桌。

### 背景技术

[0002] 本实用新型以前,学生的书桌的桌面表面是光滑面,书箱由四周的挡板围成,这种书桌存在以下的缺陷人:1、光滑的桌面,学习文具容易滑落;2、书箱内容易存放物品,在考试的时候老师不易观察到,也培养了学生的侥幸心理。

### 实用新型内容

[0003] 本实用新型的目的在于克服上述的缺陷,提供一种多功能书桌,这种书桌可以将桌面上的文具挡柱,不会滑落到地上,同时,书箱内存放的物品一目了然,便于老师在考试时观察,学生考试时也不再存在侥幸心理。

[0004] 本实用新型的目的在于通过以下技术方案实现的:一种多功能书桌,它包括桌面和书箱,其特征在于:所说的桌面的前端固定挡板,所说的书箱的侧挡板为硬塑格网。

[0005] 本实用新型的优点和有益效果是:桌面设置的挡板可以挡住文具,防止文具滑落,书箱的侧挡板为硬塑格网,防止考试作弊。

### 附图说明

[0006] 图1是本实用新型的结构示意图。

[0007] 其中:1-桌面,2-书箱,3-侧挡板,4-挡板。

### 具体实施方式

[0008] 实施例:如图所示,一种多功能书桌,它包括桌面1和书箱2,所说的桌面1的前端固定挡板4,所说的书箱2的侧挡板3为硬塑格网。

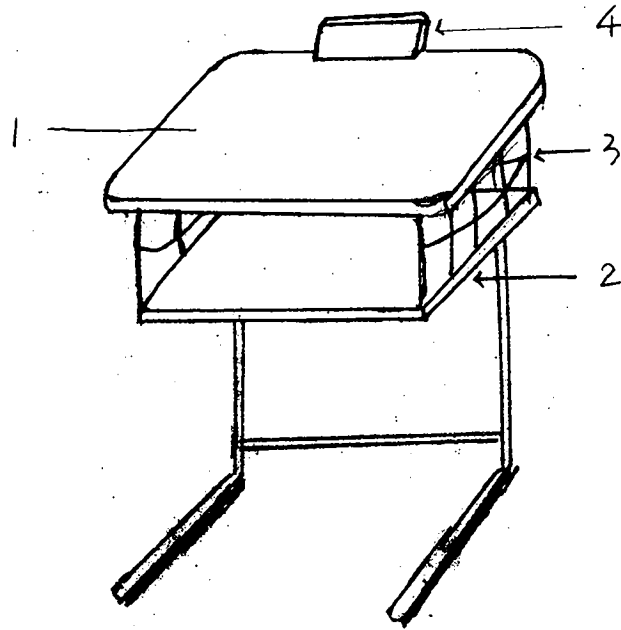


图 1