

19) RÉPUBLIQUE FRANÇAISE  
INSTITUT NATIONAL  
DE LA PROPRIÉTÉ INDUSTRIELLE  
PARIS

11) N° de publication :  
(à n'utiliser que pour les  
commandes de reproduction)

2 869 143

21) N° d'enregistrement national : 04 04037

51) Int Cl<sup>7</sup> : G 09 G 3/32, G 09 F 9/33, 13/20

12)

## DEMANDE DE BREVET D'INVENTION

A1

22) Date de dépôt : 16.04.04.

30) Priorité :

43) Date de mise à la disposition du public de la demande : 21.10.05 Bulletin 05/42.

56) Liste des documents cités dans le rapport de recherche préliminaire : *Se reporter à la fin du présent fascicule*

60) Références à d'autres documents nationaux apparentés :

71) Demandeur(s) : THOMSON LICENSING S.A. Société anonyme — FR.

72) Inventeur(s) : FERY CHRISTOPHE et DAGOIS JEAN PAUL.

73) Titulaire(s) :

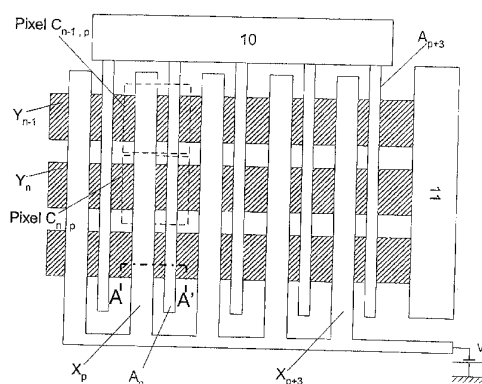
74) Mandataire(s) : THOMSON.

54) PANNEAU ELECTROLUMINESCENT BISTABLE A TROIS RESEAUX D'ELECTRODES.

57) Panneau comprenant, disposés sur un substrat:  
- un réseau de cellules électroluminescentes  $C_{n,p}$  et un réseau d'éléments bistables  $B_{n,p}$  dotés de moyens de commande,

- un réseau d'électrodes servant uniquement à l'alimentation  $X_p$ , un réseau d'électrodes servant principalement à l'adressage  $A_p$ , et un réseau d'électrodes  $Y_n$  servant à la fois à l'adressage et à l'alimentation et s'étendant transversalement aux électrodes des deux autres réseaux.

De préférence, les électrodes  $A_p$  sont moins larges que les électrodes  $X_p$ . On limite ainsi les pertes capacitives lors des phases d'adressage du panneau sans augmenter les pertes de charge sur le circuit d'alimentation des cellules.



FR 2 869 143 - A1



L'invention concerne un panneau électroluminescent bistable de visualisation d'images comprenant, disposés sur un substrat :

- un réseau de cellules électroluminescentes et un réseau d'éléments bistables, chacun associé à une cellule et doté de moyens de commande,
- 5 - un réseau d'électrodes servant uniquement à l'alimentation,
- et un réseau d'électrodes servant à la fois à l'adressage et à l'alimentation et s'étendant transversalement aux électrodes de l'autre réseau, où chaque cellule électroluminescente est reliée en série avec l'élément bistable qui lui est associé entre une électrode de l'un des réseaux
- 10 d'alimentation et une électrode de l'autre réseau d'alimentation.

On connaît des panneaux électroluminescents à matrice active comprenant un réseau de cellules électroluminescentes disposées sur un réseau de circuits de contrôle de pixel gravés dans un substrat semi-conducteur, par exemple à base de silicium polycristallin ; chaque circuit de

15 pixel comprend généralement, pour contrôler la cellule associée, un modulateur de courant en série avec cette cellule ; les bornes de cette série sont reliées chacune à une électrode d'alimentation de chaque réseau ; le circuit de pixel est également doté d'une électrode de balayage destinée à activer ce circuit, et d'une électrode de donnée reliée à la consigne du modulateur de courant et

20 destinée à l'adressage d'une donnée vidéo à la cellule. Ainsi, pour chaque pixel, on a quatre électrodes : deux électrodes d'alimentation, une électrode de balayage et une électrode de donnée. Ces panneaux comprennent donc généralement au moins quatre réseaux d'électrodes.

On connaît par ailleurs des panneaux électroluminescents dits « bistables », à matrice passive, où chaque pixel comprend une cellule électroluminescente et un élément bistable en série ; cette série est branchée entre deux électrodes qui servent à la fois pour le pilotage et l'alimentation, comme par exemple décrit dans les documents WO03/012869 ou WO03/054843. Ces panneaux ne sont donc dotés que de deux réseaux

30 d'électrodes.

En fonction du signal de tension appliqué à chaque série, l'élément bistable de chaque pixel :

- peut être basculé d'un état stable « éteint » à haute impédance à un état stable « allumé » à basse impédance en réponse à un signal sélectif d'adressage de tension d'activation, ou vice-versa en réponse à un signal d'adressage de tension d'effacement,

5 - et peut être maintenu dans l'état éteint ou allumé où il a été mis par ce signal d'adressage, par application d'une tension dite de maintien, identique pour toutes les cellules du panneau.

Les documents US 4035774 – IBM , US 4808880 – CENT, US 6188175 B1 – CDT, WO03/012869 et WO03/054843 décrivent des panneaux de ce type,  
10 où chaque pixel comprend une couche organique électroluminescente et une couche photoconductrice superposées ; la couche photoconductrice forme l'élément bistable du pixel.

D'autres éléments bi-stables peuvent être envisagés comme des jonctions n-p-n-p tel que décrit par exemple dans les documents FR2846794 ou comme  
15 des couches organiques tel que décrit par exemple dans le document US2002-190664.

Le document US2002/0043927 décrit un panneau électroluminescent bistable par effet photoconducteur, où le basculement des éléments bistables photoconducteurs est généré par l'émission de cellules électroluminescentes  
20 dédiées spécifiquement à l'adressage, disposées au dos du panneau (référéncées 57) ; chaque cellule électroluminescente d'adressage est couplée optiquement, via une couche isolante référencée 44, à un élément bistable de la couche photoconductrice référencée 51 ; ainsi, chaque cellule électroluminescente d'adressage commande l'état ON ou OFF de chaque pixel  
25 du panneau. On a donc alors quatre réseaux d'électrodes : deux réseaux pour alimenter les cellules électroluminescentes d'adressage, et deux réseaux pour alimenter les cellules électroluminescentes principales.

Le document JP11-154597 décrit également un panneau électroluminescent bistable par effet photoconducteur doté de quatre réseaux  
30 d'électrodes : en référence aux figures 4 et 5 de ce document, au niveau de chaque pixel, la couche électroluminescente référencée 20 se subdivise en une zone destinée à l'adressage entre deux électrodes d'adressage 17 et 24 se croisant dans cette zone d'adressage et une zone principale d'émission en

série avec un élément photoconducteur 14, cette série étant alimentée entre deux électrodes d'alimentation 12 et 22 se croisant dans cette zone principale d'émission ; l'élément photoconducteur 14 est disposé au voisinage de la zone électroluminescente destinée à l'adressage, pour obtenir un couplage optique ;  
 5 comme pour le document US2002/0043927, on a donc deux réseaux d'électrodes d'adressage et deux réseaux d'électrodes d'alimentation.

L'inconvénient des panneaux électroluminescents bistables par effet photoconducteur à deux réseaux d'électrodes tels que décrits dans les documents WO03/012869 et WO03/054843 déjà cités est que les pertes  
 10 capacitives lors des séquences d'adressage des pixels sont très élevées.

En effet, si l'on appelle colonnes les électrodes verticales de l'un des réseaux et lignes les électrodes horizontales de l'autre réseau, la perte capacitive pour une colonne est :  $E = C.Va^2.N.f.s$ , où C : capacité entre électrodes à un croisement d'une ligne et d'une colonne, N : nombre de lignes,  
 15 Va : tension d'adressage, f : fréquence de trame, s : nombre de sous-trames dans chaque trame. Comme les électrodes servent également à l'alimentation, elles présentent une surface suffisamment élevée pour transférer aux cellules la puissance électrique d'alimentation sans perte de charge, et la capacité C est donc élevée, ce qui induit des pertes capacitives élevées.

L'inconvénient des panneaux électroluminescents bistables par effet photoconducteur à quatre réseaux d'électrodes tels que décrits dans les documents US2002/0043927 et JP11-154597 déjà cités est leur complexité liée, notamment, au nombre de réseaux d'électrodes, complexité qui est pénalisante économiquement.

25 Un but de l'invention est d'éviter les inconvénient précités en proposant des panneaux électroluminescents bistables par effet photoconducteur à trois réseaux d'électrodes.

A cet effet, l'invention a pour objet un panneau électroluminescent bistable de visualisation d'images comprenant, disposés sur un substrat :

- 30 - un réseau de cellules électroluminescentes  $C_{n,p}$  et un réseau d'éléments bistables  $B_{n,p}$ , chacun associé à une cellule et doté de moyens de commande,  
 - un réseau d'électrodes servant uniquement à l'alimentation  $X_p$ ,

- et un réseau d'électrodes  $Y_n$  servant à la fois à l'adressage et à l'alimentation et s'étendant transversalement aux électrodes de l'autre réseau  $X_p$ ,

où chaque cellule électroluminescente  $C_{n,p}$  est reliée en série avec  
5 l'élément bistable  $B_{n,p}$  qui lui est associé entre une électrode  $X_p$  de l'un des réseaux d'alimentation et une électrode  $Y_p$  de l'autre réseau d'alimentation,

caractérisé en ce qu'il comprend, à l'exclusion de tout autre réseau d'électrodes reliées aux cellules, un réseau d'électrodes servant principalement à l'adressage  $A_p$  et s'étendant approximativement parallèlement aux électrodes  
10 servant uniquement à l'alimentation  $X_p$ ,

et en ce que les moyens de commande de l'élément bistable de chaque cellule électroluminescente  $C_{n,p}$  sont reliés entre une électrode  $A_p$  du réseau servant principalement à l'adressage et l'électrode d'alimentation  $Y_p$  de ladite cellule, qui sert ainsi à la fois à l'adressage et à l'alimentation.

15 De préférence, les électrodes  $A_p$  du réseau servant principalement à l'adressage sont moins larges que les électrodes  $X_p$  du réseau servant uniquement à l'alimentation. On limite ainsi les pertes capacitives lors des phases d'adressage du panneau sans augmenter les pertes de charge sur le circuit d'alimentation des cellules.

20 De préférence, ces électrodes d'adressage sont au moins deux fois moins larges que les électrodes d'alimentation, ce qui permet de limiter plus sensiblement les pertes capacitives.

De préférence, chaque cellule électroluminescente  $C_{n,p}$  est reliée en série avec l'élément bistable  $B_{n,p}$  qui lui est associé à l'aide d'une électrode  
25 intermédiaire. Les électrodes intermédiaires des différentes cellules sont électriquement isolées les unes des autres ; elles sont généralement flottantes.

De préférence, ladite électrode intermédiaire est transparente ou semi-transparente et l'élément bistable associé à cette cellule comprend une couche photoconductrice qui est intercalée entre ladite électrode intermédiaire et  
30 l'électrode  $X_p$  servant uniquement à l'alimentation de ladite cellule. Ainsi chaque pixel du panneau comprend un élément de couche électroluminescente et un élément de couche photoconductrice avec une électrode intermédiaire entre ces deux éléments de couche ; grâce à la transparence de l'électrode

intermédiaire, dès que l'élément bi-stable est basculé à l'état passant à l'aide des moyens de commande de cet élément, l'élément de couche électroluminescente émet de la lumière qui, au travers de l'électrode intermédiaire transparente, maintient l'élément de couche photoconductrice à l'état de basse  
 5 impédance et donc à l'état passant.

De préférence, pour chaque cellule électroluminescente  $C_{n,p}$ , les moyens de commande de l'élément bistable associé comprennent une couche électroluminescente d'adressage qui est intercalée entre l'électrode  $A_p$  servant principalement à l'adressage de ladite cellule et l'électrode  $Y_n$  servant à la fois à  
 10 l'adressage et à l'alimentation, et qui est couplée optiquement avec la couche photoconductrice dudit élément bistable.

De préférence, chaque cellule électroluminescente  $C_{n,p}$  comprend une couche électroluminescente principale qui forme une seule et même couche avec la couche électroluminescente d'adressage des moyens de commande de  
 15 l'élément bistable de ladite cellule. Le couplage optique entre la couche électroluminescente et la couche photoconductrice est alors assuré au travers de l'électrode intermédiaire transparente ou semi-transparente.

De préférence, toutes les électrodes  $X_p$  servant uniquement à l'alimentation sont reliées entre elles au même potentiel.

20 L'invention a également pour objet un dispositif de visualisation d'images comprenant un panneau selon l'invention.

L'invention sera mieux comprise à la lecture de la description qui va suivre, donnée à titre d'exemple non limitatif, et en référence aux figures annexées sur lesquelles :

- 25 - la figure 1 est une vue schématique de dessus d'un panneau selon un mode de réalisation de l'invention, qui illustre les trois réseaux d'électrodes propres à l'invention.
- la figure 2 est une vue en coupe selon la section AA' de la figure 1 d'un pixel du panneau de la figure 1.
- 30 - la figure 3 est une variante de la structure de la figure 2, qui correspond à un deuxième mode de réalisation de l'invention.
- La figure 4 représente des chronogrammes de signaux de tension appliqués pour piloter le panneau selon le mode de réalisation de la figure 1.

Les figures représentant des chronogrammes ne prennent pas en compte d'échelle de valeurs afin de mieux faire apparaître certains détails qui n'apparaîtraient pas clairement si les proportions avaient été respectées.

Afin de simplifier la description, on utilise des références identiques ou  
5 similaires pour les éléments qui assurent les mêmes fonctions.

En se référant aux figures 1 et 2, le panneau selon l'invention comprend un substrat 1 qui supporte directement deux réseaux d'électrodes, le premier  $X_p$  destiné à servir uniquement à l'alimentation des cellules, le second  $A_p$  destiné à servir principalement à l'adressage. Les électrodes de ces deux réseaux sont  
10 parallèles, s'étendent verticalement et sont donc nommées « colonnes ». Les électrodes d'alimentation  $X_p$  sont sensiblement plus larges que les électrodes d'adressage  $A_p$ , de préférence au moins deux fois plus larges. Entre deux électrodes adjacentes d'adressage, on trouve une électrode d'alimentation  $X_p$  et vice-versa. Selon une variante non représentée, chaque électrode  
15 d'alimentation  $X_p$  est subdivisée entre deux électrodes  $X_{pa}$ ,  $X_{pb}$  et chaque électrode d'adressage  $A_p$  est positionnée entre deux électrodes subdivisées  $X_{pa}$ ,  $X_{pb}$ .

Ces deux réseaux d'électrodes supportent directement une couche photoconductrice 2, qui elle-même supporte des électrodes intermédiaires  
20 transparentes 3, qui supportent à leur tour une couche organique électroluminescente 4, qui elle-même supporte le troisième et dernier réseau d'électrodes  $Y_n$ , qui s'étendent perpendiculairement aux électrodes  $X_p$  et  $A_p$  des premier et second réseaux. Ces troisièmes électrodes  $Y_n$  servent à la fois à l'adressage et à l'alimentation.

25 A chaque intersection d'une électrode  $X_p$  et d'une électrode adjacente  $A_p$  avec une électrode  $Y_n$  se trouve une cellule électroluminescente  $C_{n,p}$  du panneau, dont une coupe est représentée à la figure 2. Cette cellule électroluminescente comprend une portion de couche organique électroluminescente 4. La portion de la couche photoconductrice 2 située sous  
30 cette portion de couche organique électroluminescente 4 forme un élément bistable  $B_{n,p}$  associé à cette cellule. La série formée par la cellule électroluminescente  $C_{n,p}$  et cet élément bistable  $B_{n,p}$  est reliée entre l'électrode  $X_p$  et l'électrode  $Y_n$  au croisement desquelles se trouve cette cellule. Les

électrodes intermédiaires 3 des différents pixels du panneau sont isolées électriquement les unes des autres ; ces électrodes sont flottantes.

Au croisement de l'électrode  $A_p$  voisine de l'électrode  $X_p$  avec la même électrode  $Y_n$ , se trouvent les moyens de commande de l'élément bistable  $B_{n,p}$ .

5 Ces moyens de commande sont ici formés par les mêmes couches électroluminescente 4 et photoconductrice 2 avec, intercalée, l'électrode intermédiaire 3. On verra ultérieurement une variante concernant ces moyens de commande.

Comme les électrodes intermédiaires sont transparentes, on a un  
10 couplage optique entre les moyens de commande et les éléments bistables ; lorsque la portion de couche électroluminescente située au croisement de l'électrode  $A_p$  avec l'électrode  $Y_n$  produit de la lumière par suite de l'application d'un signal de tension d'adressage adapté entre ces électrodes, cette lumière produite traverse l'électrode transparente 3 jusqu'au niveau de la couche  
15 photoconductrice 2 qui passe alors à un état de basse impédance, faisant ainsi basculer l'état de l'élément bistable  $B_{n,p}$  ; la tension d'alimentation appliquée entre les électrodes  $X_p$  et  $Y_n$  se trouve alors reportée aux bornes de la cellule  $C_{n,p}$  qui émet alors de la lumière.

La fabrication du panneau selon l'invention qui vient d'être décrit ne sera  
20 pas donnée ici en détail ; elle fait appel à des moyens et des procédés connus en eux-mêmes.

On va maintenant décrire un dispositif de visualisation doté d'un tel panneau et, à titre d'exemple non limitatif, un mode de pilotage de ce panneau.

En référence à la figure 1, ce dispositif comprend donc le panneau qui  
25 vient d'être décrit, des moyens 10 de contrôle des électrodes d'adressage  $A_p$ , des moyens 11 de contrôle des électrodes  $Y_n$  de ligne, servant à la fois à l'adressage et à l'alimentation ; ces moyens de contrôle 10 et 11, appelés « driver » en langue anglaise, sont adaptés pour envoyer aux électrodes des signaux de tension d'alimentation, de sélection ou d'adressage qui seront  
30 décrits ultérieurement et qui sont générés par des moyens non représentés.

En référence à la figure 1, toutes les électrodes  $X_p$  du réseau servant uniquement à l'alimentation sont reliées entre elles et aux moyens

d'alimentation du panneau qui délivrent la même tension d'alimentation  $V_s$  à ces électrodes.

Pour piloter le panneau de manière à visualiser une succession de trames d'images, chaque trame étant décomposée en sous-trames selon le nombre de bits souhaité pour coder les niveaux de gris des images, on procède comme suit : pendant la durée de chaque sous-trame, à l'aide des moyens 11 de contrôle des électrodes  $Y_n$  de ligne, on sélectionne successivement chaque électrode de ligne  $Y_n$  du panneau.

Comme représenté en haut de la figure 4, la sélection de chaque ligne  $n$  comprend deux opérations :

- d'abord une opération  $O_E$  d'effacement destinée à faire passer à l'état OFF de haute impédance tous les éléments bistables des cellules  $C_{n,p}$  de cette ligne sans que ne soit affecté l'état des éléments bistables des cellules des autres lignes ;
- ensuite une opération  $O_W$  d'écriture destinée à faire passer à l'état ON de basse impédance les éléments bistables des cellules  $C_{n,p}$  de cette ligne qui doivent être activées pour visualiser l'image de la sous-trame en cours, à maintenir à l'état OFF les éléments bistables des autres cellules de cette ligne qui ne doivent pas être activés pour visualiser l'image de la sous-trame en cours, toujours sans que ne soit affecté l'état des éléments bistables des cellules des autres lignes.

La figure 4 représente les chronogrammes des signaux de tension appliqués pour l'adressage d'une des cellules  $C_{n,p}$  d'une ligne  $n$  :

- pour l'opération d'effacement : on applique à la ligne  $n$  et à toutes les électrodes d'adressage  $A_p$  la même tension  $V_s$  égale à la tension commune appliquée aux colonnes d'alimentation  $X_p$  ; la tension appliquée aux autres lignes, dont la ligne  $n-1$ , est maintenue à 0 V. Toutes les cellules de la ligne  $n$  sont alors éteintes et les cellules des autres lignes continuent d'être alimentées par la différence de potentiel  $V_s$  entre les électrodes d'alimentation  $X_p$  au potentiel  $V_s$  et les électrodes de lignes comme  $Y_{n-1}$  au potentiel 0 V.

- pendant l'opération d'écriture, on applique à la ligne  $n$  sélectionnée une tension négative d'amplitude  $V_L$  ; pour activer une cellule  $C_{n,p}$  de cette ligne, on applique à l'électrode d'adressage  $A_p$  qui lui correspond une tension  $V_S + V_{ON}$  ;

pour ne pas activer une cellule  $C_{n,p}$ , de cette ligne, on maintient l'électrode d'adressage  $A_p$ , qui lui correspond au potentiel de l'opération précédente  $V_S$  (non représenté).

Cette phase de sélection de la ligne  $n$  est suivie de phases de sélection  
 5 des autres lignes, et généralement d'une phase générale de maintien lors  
 desquelles, toujours pendant la même sous-trame d'image, la tension appliquée  
 à la ligne  $n$  est maintenue au niveau 0 V ; de ce fait, la différence de potentiel  
 entre les électrodes d'alimentation des pixels de cette ligne est alors maintenue  
 à la valeur  $V_S$  de manière à alimenter les cellules activées de cette ligne  
 10 pendant la durée de la sous-trame d'image.

L'ensemble de ces signaux de tension sont appliqués d'une manière  
 connue en elle-même à l'aide des moyens de contrôle 10 et 11 précédemment  
 décrits.

Pour obtenir les états ON ou OFF, il convient donc que :

15 - une différence de potentiel ( $V_S+V_L+V_{ON}$ ) appliquée à un élément bistable  
 à l'état OFF le fasse basculer à l'état ON : voir chronogramme du haut de la  
 figure 4 ;

- une différence de potentiel ( $V_S+V_{ON}$ ) appliqué à un élément bistable à  
 l'état OFF ne le fasse pas basculer à l'état ON : voir chronogramme du bas de  
 20 la figure 4 ;

Soit  $V_D$  la tension de déclenchement de l'émission dans la couche  
 électroluminescente et  $V_Z$  la tension critique de la couche photoconductrice :

- en deçà de la tension seuil  $V_D$  appliquée entre les deux couches en  
 série, cette cellule s'éteint donc ;  
 25 - au delà de la tension  $V_D+V_Z$  appliquée entre les deux couches en série,  
 cette cellule s'allume donc ;  
 - pour une tension entre ces couches comprise entre  $V_D$  et  $V_D+V_Z$ , l'état de  
 la cellule ne change pas.

Il convient donc de choisir les valeurs de  $V_S$ ,  $V_L$ ,  $V_{ON}$  pour que :

30 -  $V_D < V_S < V_D+V_Z$  et  $V_D < V_S+V_{ON} < V_D+V_Z$   
 -  $V_S+V_L+V_{ON} > V_D+V_Z$

En référence à la figure 3, on va maintenant décrire une variante,  
 conforme à l'invention, du panneau précédemment décrit.

Cette variante se distingue principalement du panneau précédemment décrit en ce que les moyens de commande des éléments bistables sont distincts des cellules et éléments bistables en série : en effet, ici, une cellule électroluminescente d'adressage formée d'une couche électroluminescente spécifique 5 aux bornes de l'électrode d'adressage  $A_p$  et de l'électrode d'alimentation et d'adressage  $Y_n$  sert de moyen de commande de l'élément bistable formé par la couche photoconductrice 2' auquel elle est optiquement couplée, comme illustré sur la figure 3. Pour chaque pixel du panneau, la surface de la couche électroluminescente d'adressage 5 est sensiblement inférieure à la surface de la couche électroluminescente principale 4'.

Cette variante est cependant plus complexe à fabriquer que le mode de réalisation précédemment décrit.

Dans les deux modes de réalisation décrits ci-dessus, la surface de croisement des électrodes d'adressage  $A_p$  avec les électrodes servant à l'alimentation et à l'adressage  $Y_n$  est beaucoup plus petite que dans les panneaux bistables à deux réseaux d'électrodes de l'art antérieur, sans que cela n'entraîne d'augmentation de perte de charge dans le circuit d'alimentation des cellules puisqu'il est indépendant de l'adressage et présente des électrodes  $X_p$ ,  $Y_n$  beaucoup plus larges.

La perte capacitive pour une électrode d'adressage  $A_p$  est :  $E = C.Va^2.N.f.s$ , où  $C$  : capacité au croisement d'une électrode d'adressage et d'une électrode de ligne,  $N$  : nombre de lignes,  $Va$  : tension d'adressage, égale à  $V_S+V_L+V_{ON}$ ,  $f$  : fréquence de trame,  $s$  : nombre de sous-frames dans chaque trame. Comme la surface de croisement est plus faible que dans les panneaux bistables à deux réseaux d'électrodes de l'art antérieur, la valeur de  $C$  est beaucoup plus faible et les pertes capacitives sont diminuées. Par ailleurs, comme les panneaux selon l'invention ne comprennent que trois réseaux d'électrodes, ils sont plus simples et moins coûteux à fabriquer que les panneaux bistables à quatre réseaux d'électrodes de l'art antérieur. L'invention offre ainsi la meilleure optimisation.

La présente invention a été décrite en se référant à un panneau électroluminescent organique à éléments bistables photoconducteurs ; il est évident pour l'homme du l'art qu'elle peut s'appliquer à d'autres types de

panneaux électroluminescents bistables sans sortir du cadre des revendications ci-après.

## REVENDEICATIONS

1.- Panneau électroluminescent bistable de visualisation d'images comprenant, disposés sur un substrat (1) :

- 5       - un réseau de cellules électroluminescentes ( $C_{n,p}$ ) et un réseau d'éléments bistables ( $B_{n,p}$ ), chacun associé à une cellule et doté de moyens de commande,
- un réseau d'électrodes servant uniquement à l'alimentation ( $X_p$ ),
- et un réseau d'électrodes ( $Y_n$ ) servant à la fois à l'adressage et à
- 10 l'alimentation et s'étendant transversalement aux électrodes de l'autre réseau ( $X_p$ ),

où chaque cellule électroluminescente ( $C_{n,p}$ ) est reliée en série avec l'élément bistable ( $B_{n,p}$ ) qui lui est associé entre une électrode ( $X_p$ ) de l'un des réseaux d'alimentation et une électrode ( $Y_p$ ) de l'autre réseau d'alimentation,

- 15       caractérisé en ce qu'il comprend, à l'exclusion de tout autre réseau d'électrodes reliées aux cellules, un réseau d'électrodes servant principalement à l'adressage ( $A_p$ ) et s'étendant approximativement parallèlement aux électrodes servant uniquement à l'alimentation ( $X_p$ ),

et en ce que les moyens de commande de l'élément bistable de chaque

20 cellule électroluminescente ( $C_{n,p}$ ) sont reliés entre une électrode ( $A_p$ ) du réseau servant principalement à l'adressage et l'électrode d'alimentation ( $Y_p$ ) de ladite cellule, qui sert ainsi à la fois à l'adressage et à l'alimentation.

- 2.- Panneau selon la revendication 1 caractérisé en ce que les électrodes
- 25 ( $A_p$ ) du réseau servant principalement à l'adressage sont moins larges que les électrodes ( $X_p$ ) du réseau servant uniquement à l'alimentation.

- 3.- Panneau selon la revendication 2 caractérisé en ce que chaque cellule électroluminescente ( $C_{n,p}$ ) est reliée en série avec l'élément bistable ( $B_{n,p}$ ) qui
- 30 lui est associé à l'aide d'une électrode intermédiaire (3).

- 4.- Panneau selon la revendication 3 caractérisé en ce que ladite électrode intermédiaire (3) est transparente ou semi-transparente et en ce que

l'élément bistable associé à cette cellule comprend une couche photoconductrice qui est intercalée entre ladite électrode intermédiaire (3) et l'électrode ( $X_p$ ) servant uniquement à l'alimentation de ladite cellule.

- 5            5.- Panneau selon la revendication 4 caractérisé en ce que, pour chaque cellule électroluminescente ( $C_{n,p}$ ), les moyens de commande de l'élément bistable associé comprennent une couche électroluminescente d'adressage (4 ; 5) qui est intercalée entre l'électrode ( $A_p$ ) servant principalement à l'adressage de ladite cellule et l'électrode ( $Y_n$ ) servant à la fois à l'adressage et à  
10 l'alimentation, et qui est couplée optiquement avec la couche photoconductrice (2 ; 2') dudit élément bistable.

- 6.- Panneau selon la revendication 5 caractérisé en ce que chaque cellule électroluminescente ( $C_{n,p}$ ) comprend une couche électroluminescente  
15 principale (4) qui forme une seule et même couche avec la couche électroluminescente d'adressage des moyens de commande de l'élément bistable de ladite cellule.

- 7.- Panneau selon l'une quelconque des revendications précédentes  
20 caractérisé en ce que toutes les électrodes ( $X_p$ ) servant uniquement à l'alimentation sont reliées entre elles au même potentiel.

- 8.- Dispositif de visualisation d'images caractérisé en ce qu'il comprend un panneau selon l'une quelconque des revendications précédentes.

1/2

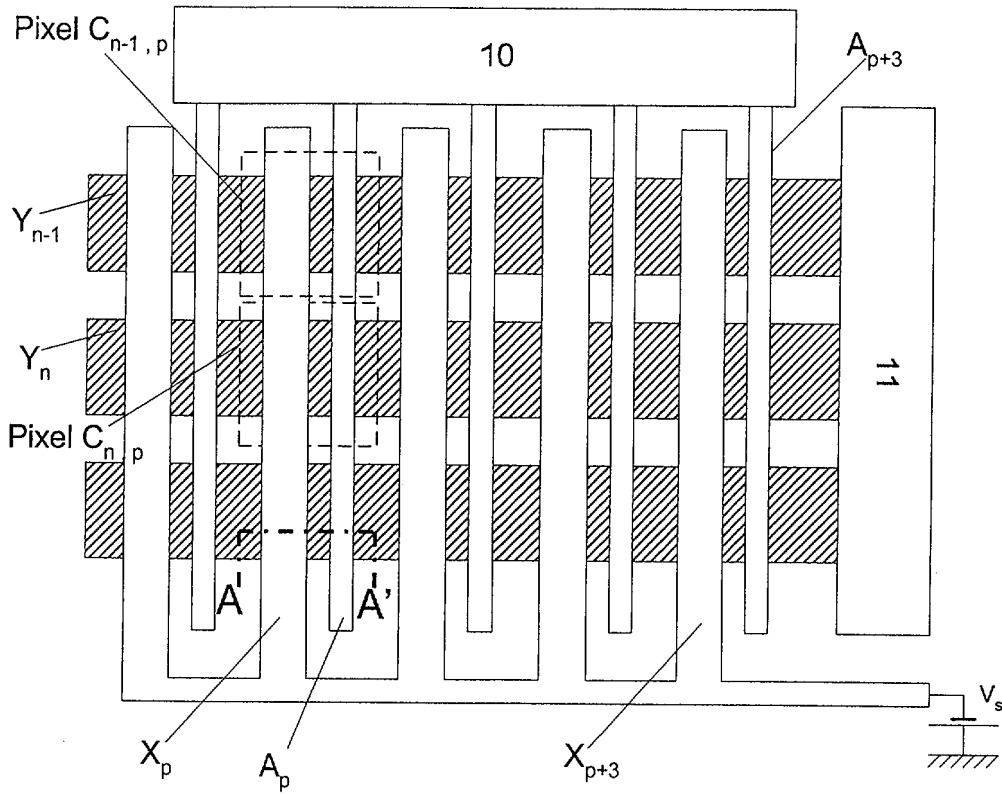


Fig.1

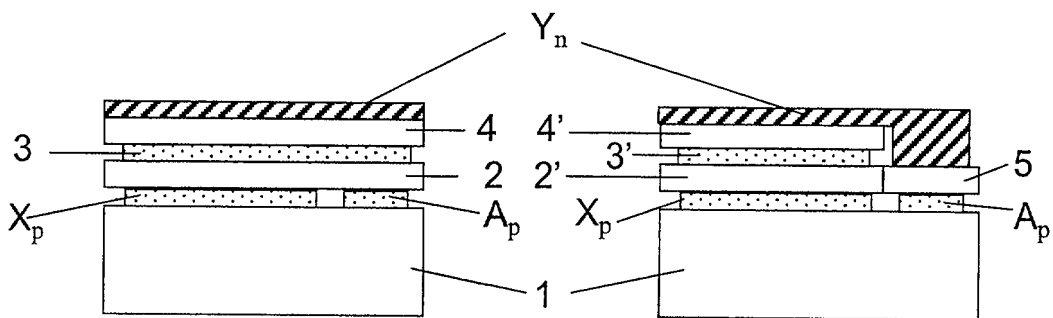


Fig.2

Fig.3

2/2

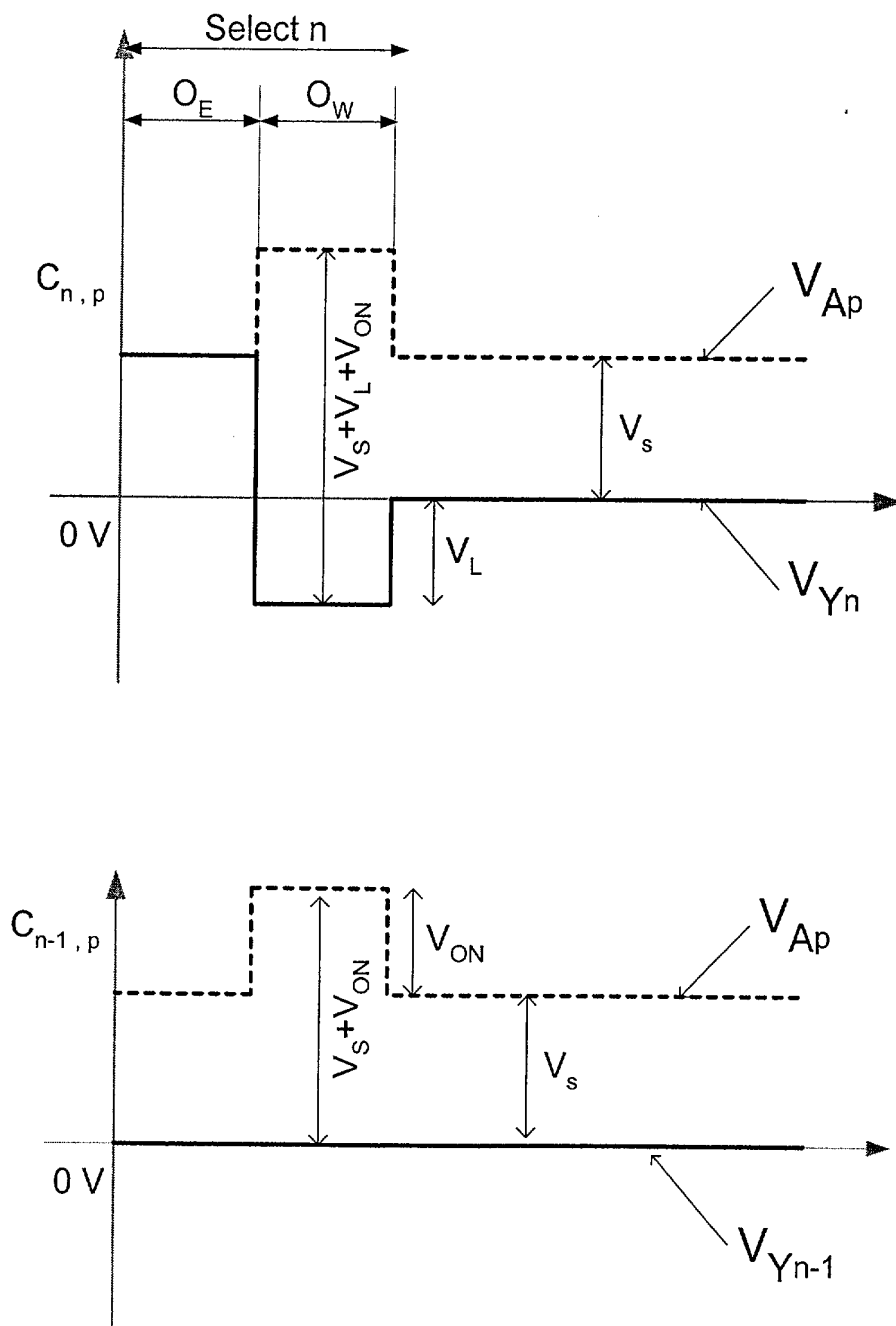


Fig.4



**RAPPORT DE RECHERCHE  
PRÉLIMINAIRE**  
établi sur la base des dernières revendications  
déposées avant le commencement de la recherche

N° d'enregistrement  
national

FA 650111  
FR 0404037

DOCUMENTS CONSIDÉRÉS COMME PERTINENTS		Revendication(s) concernée(s)	Classement attribué à l'invention par l'INPI
Catégorie	Citation du document avec indication, en cas de besoin, des parties pertinentes		
A	EP 1 246 157 A (HITACHI LTD) 2 octobre 2002 (2002-10-02) * alinéas [0011] - [0016], [0018], [0019], [0043], [0048]; figures 1,5,9,12 *	1-8	G09G3/32 G09F9/33 G09F13/20
A	US 5 055 739 A (THIOULOUSE PASCAL) 8 octobre 1991 (1991-10-08) * colonne 5, ligne 63 - colonne 6, ligne 36; figures 2,5-8 *	1-8	
D,A	US 2002/043927 A1 (KIMURA KOICHI) 18 avril 2002 (2002-04-18) * alinéas [0085] - [0096]; figures 1-3,8-11 *	1-8	
			DOMAINES TECHNIQUES RECHERCHÉS (Int.CL.7)
			G09G
		Date d'achèvement de la recherche	Examineur
		18 novembre 2004	Kunze, H
CATÉGORIE DES DOCUMENTS CITÉS		T : théorie ou principe à la base de l'invention E : document de brevet bénéficiant d'une date antérieure à la date de dépôt et qui n'a été publié qu'à cette date de dépôt ou qu'à une date postérieure. D : cité dans la demande L : cité pour d'autres raisons ..... & : membre de la même famille, document correspondant	
X : particulièrement pertinent à lui seul Y : particulièrement pertinent en combinaison avec un autre document de la même catégorie A : arrière-plan technologique O : divulgation non-écrite P : document intercalaire			

**ANNEXE AU RAPPORT DE RECHERCHE PRÉLIMINAIRE  
RELATIF A LA DEMANDE DE BREVET FRANÇAIS NO. FR 0404037 FA 650111**

La présente annexe indique les membres de la famille de brevets relatifs aux documents brevets cités dans le rapport de recherche préliminaire visé ci-dessus.

Les dits membres sont contenus au fichier informatique de l'Office européen des brevets à la date du 18-11-2004

Les renseignements fournis sont donnés à titre indicatif et n'engagent pas la responsabilité de l'Office européen des brevets, ni de l'Administration française

Document brevet cité au rapport de recherche	Date de publication	Membre(s) de la famille de brevet(s)	Date de publication
EP 1246157 A	02-10-2002	JP 2002297095 A	09-10-2002
		CN 1378193 A	06-11-2002
		EP 1246157 A2	02-10-2002
		TW 535132 B	01-06-2003
		US 2004085269 A1	06-05-2004
		US 2002140641 A1	03-10-2002
-----			
US 5055739 A	08-10-1991	FR 2643180 A1	17-08-1990
		EP 0382642 A1	16-08-1990
		JP 2262186 A	24-10-1990
-----			
US 2002043927 A1	18-04-2002	JP 2002043065 A	08-02-2002
-----			