

(12) NACH DEM VERTRAG ÜBER DIE INTERNATIONALE ZUSAMMENARBEIT AUF DEM GEBIET DES PATENTWESENS (PCT) VERÖFFENTLICHTE INTERNATIONALE ANMELDUNG

(19) Weltorganisation für geistiges Eigentum  
Internationales Büro



(43) Internationales Veröffentlichungsdatum  
18. November 2004 (18.11.2004)

PCT

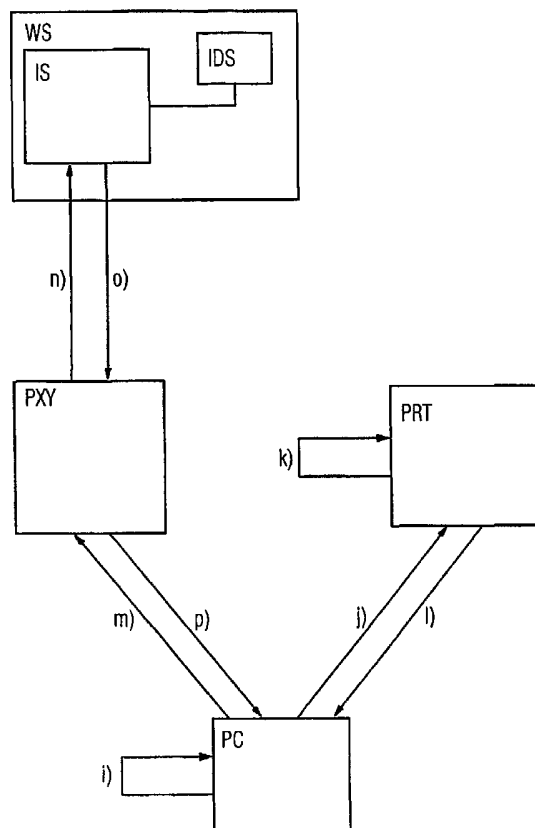
(10) Internationale Veröffentlichungsnummer  
**WO 2004/099963 A3**

- (51) Internationale Patentklassifikation<sup>7</sup>: **G06F 17/30** (71) Anmelder (für alle Bestimmungsstaaten mit Ausnahme von US): **SIEMENS AKTIENGESELLSCHAFT** [DE/DE]; Wittelsbacherplatz 2, 80333 München (DE).
- (21) Internationales Aktenzeichen: PCT/EP2004/004148
- (22) Internationales Anmeldedatum: 19. April 2004 (19.04.2004) (72) Erfinder; und (75) Erfinder/Anmelder (nur für US): **PROVOOST, Bart** [BE/BE]; Liersesteenweg 174, B-2590 Berlaar (BE).
- (25) Einreichungssprache: Deutsch (74) Gemeinsamer Vertreter: **SIEMENS AKTIENGESELLSCHAFT**; Postfach 22 16 34, 80506 München (DE).
- (26) Veröffentlichungssprache: Deutsch
- (30) Angaben zur Priorität: 103 20 711.2 8. Mai 2003 (08.05.2003) DE (81) Bestimmungsstaaten (soweit nicht anders angegeben, für jede verfügbare nationale Schutzrechtsart): AE, AG, AL,

[Fortsetzung auf der nächsten Seite]

(54) Title: METHOD AND ARRANGEMENT FOR ESTABLISHING AND UPDATING A USER SURFACE USED FOR ACCESSING DATA PAGES IN A DATA NETWORK

(54) Bezeichnung: VERFAHREN UND ANORDNUNG ZUR EINRICHTUNG UND AKTUALISIERUNG EINER BENUTZEROBERFLÄCHE ZUM ZUGRIFF AUF INFORMATIONSEITEN IN EINEM DATENNETZ



(57) Abstract: The aim of the invention is to establish and update a user surface allowing a user to access data pages (IS) in a data network. Said aim is achieved by the fact that selected data pages (IS) are made accessible to the user on the user surface by means of a display element while said data pages (IS) are accessed by accessing the respective display element, contents being stored on the data pages (IS). An allocated set of content data (IDS), in which characteristics describing the respective content that is stored on the data page (IS) are stored, is created for the data pages (IS). In order to determine the selected data pages (IS), a set of user data is created by means of which a searched content is described. The sets of content data (IDS) are compared with the set of user data regarding the degree of correspondence, and data pages (IS) in which the degree of correspondence between the respective set of content data (IDS) and the set of user data reaches and/or exceeds a predefined threshold value are displayed on the user surface by means of display elements.

(57) Zusammenfassung: Zur Einrichtung und Aktualisierung einer Benutzeroberfläche zum Zugriff auf Informationsseiten (IS) in einem Datennetz durch einen Benutzer werden ausgewählte Informationsseiten (IS) jeweils durch ein Anzeige-Element auf der Benutzeroberfläche dem Benutzer zum Zugriff angeboten werden, und der Zugriff auf die Informationsseiten (IS) erfolgt jeweils durch den Zugriff auf das jeweilige Anzeige-Element. Dabei sind auf den Informationsseiten (IS) Inhalte gespeichert. Zu den Informationsseiten (IS) wird jeweils ein zugeordneter Inhalts-Datensatz

[Fortsetzung auf der nächsten Seite]

WO 2004/099963 A3



AM, AT, AU, AZ, BA, BB, BG, BR, BW, BY, BZ, CA, CH, CN, CO, CR, CU, CZ, DE, DK, DM, DZ, EC, EE, EG, ES, FI, GB, GD, GE, GH, GM, HR, HU, ID, IL, IN, IS, JP, KE, KG, KP, KR, KZ, LC, LK, LR, LS, LT, LU, LV, MA, MD, MG, MK, MN, MW, MX, MZ, NA, NI, NO, NZ, OM, PG, PH, PL, PT, RO, RU, SC, SD, SE, SG, SK, SL, SY, TJ, TM, TN, TR, TT, TZ, UA, UG, US, UZ, VC, VN, YU, ZA, ZM, ZW.

RO, SE, SI, SK, TR), OAPI (BF, BJ, CF, CG, CI, CM, GA, GN, GQ, GW, ML, MR, NE, SN, TD, TG).

**Veröffentlicht:**

- mit internationalem Recherchenbericht
- vor Ablauf der für Änderungen der Ansprüche geltenden Frist; Veröffentlichung wird wiederholt, falls Änderungen eintreffen

**(84) Bestimmungsstaaten** (soweit nicht anders angegeben, für jede verfügbare regionale Schutzrechtsart): ARIPO (BW, GH, GM, KE, LS, MW, MZ, SD, SL, SZ, TZ, UG, ZM, ZW), eurasisches (AM, AZ, BY, KG, KZ, MD, RU, TJ, TM), europäisches (AT, BE, BG, CH, CY, CZ, DE, DK, EE, ES, FI, FR, GB, GR, HU, IE, IT, LU, MC, NL, PL, PT,

**(88) Veröffentlichungsdatum des internationalen**

**Recherchenberichts:**

24. Februar 2005

Zur Erklärung der Zweibuchstaben-Codes und der anderen Abkürzungen wird auf die Erklärungen ("Guidance Notes on Codes and Abbreviations") am Anfang jeder regulären Ausgabe der PCT-Gazette verwiesen.

---

(IDS) erstellt, in dem Merkmale gespeichert sind, die den jeweiligen auf der Informationsseite (IS) gespeicherten Inhalt beschreiben. Zur Bestimmung der ausgewählten Informationsseiten (IS) wird ein Benutzer-Datensatz erstellt, durch den ein gesuchter Inhalt beschrieben ist. Die Inhalts-Datensätze (IDS) werden mit dem Benutzer-Datensatz hinsichtlich des Grades der Übereinstimmung verglichen, und solche Informationsseiten (IS) werden durch Anzeige-Elemente auf der Benutzeroberfläche angezeigt, bei denen der Grad der Übereinstimmung des jeweiligen Inhalts-Datensatzes (IDS) mit dem Benutzer-Datensatz eine zuvor definierte Schwelle erreicht und / oder übertrifft.

## INTERNATIONAL SEARCH REPORT

International Application No  
PC/EP2004/004148

A. CLASSIFICATION OF SUBJECT MATTER IPC 7 G06F17/30		
According to International Patent Classification (IPC) or to both national classification and IPC		
B. FIELDS SEARCHED		
Minimum documentation searched (classification system followed by classification symbols) IPC 7 G06F		
Documentation searched other than minimum documentation to the extent that such documents are included in the fields searched		
Electronic data base consulted during the international search (name of data base and, where practical, search terms used) EPO-Internal, WPI Data, PAJ, IBM-TDB, COMPENDEX, INSPEC		
C. DOCUMENTS CONSIDERED TO BE RELEVANT		
Category °	Citation of document, with indication, where appropriate, of the relevant passages	Relevant to claim No.
A	CHAKRABARTI S ET AL: "Using Memex to archive and mine community Web browsing experience" COMPUTER NETWORKS, ELSEVIER SCIENCE PUBLISHERS B.V., AMSTERDAM, NL, vol. 33, no. 1-6, June 2000 (2000-06), pages 669-684, XP004304800 ISSN: 1389-1286 abstract section "1.1 Architecture overview" -----	1,16
A	US 6 256 639 B1 (HIMMEL MARIA AZUA ET AL) 3 July 2001 (2001-07-03) abstract figure 5 -----	1,16
<input type="checkbox"/> Further documents are listed in the continuation of box C. <input checked="" type="checkbox"/> Patent family members are listed in annex.		
° Special categories of cited documents :		
*A* document defining the general state of the art which is not considered to be of particular relevance *E* earlier document but published on or after the international filing date *L* document which may throw doubts on priority claim(s) or which is cited to establish the publication date of another citation or other special reason (as specified) *O* document referring to an oral disclosure, use, exhibition or other means *P* document published prior to the international filing date but later than the priority date claimed		*T* later document published after the international filing date or priority date and not in conflict with the application but cited to understand the principle or theory underlying the invention *X* document of particular relevance; the claimed invention cannot be considered novel or cannot be considered to involve an inventive step when the document is taken alone *Y* document of particular relevance; the claimed invention cannot be considered to involve an inventive step when the document is combined with one or more other such documents, such combination being obvious to a person skilled in the art. *&* document member of the same patent family
Date of the actual completion of the international search  6 December 2004		Date of mailing of the international search report  15/12/2004
Name and mailing address of the ISA European Patent Office, P.B. 5818 Patentlaan 2 NL - 2280 HV Rijswijk Tel. (+31-70) 340-2040, Tx. 31 651 epo nl, Fax: (+31-70) 340-3016		Authorized officer  Schmidt, A

# INTERNATIONAL SEARCH REPORT

Information on patent family members

International Application No PCT/EP2004/004148
---

Patent document cited in search report	Publication date	Patent family member(s)	Publication date
US 6256639	B1	US 6212522 B1	03-04-2001
		US 6223178 B1	24-04-2001
		US 6324566 B1	27-11-2001
		US 6314423 B1	06-11-2001
		US 6247021 B1	12-06-2001

INTERNATIONALER RECHERCHENBERICHT

Internationales Aktenzeichen

PCT/EP2004/004148

A. KLASSIFIZIERUNG DES ANMELDUNGSGEGENSTANDES  
IPK 7 G06F17/30

Nach der Internationalen Patentklassifikation (IPK) oder nach der nationalen Klassifikation und der IPK

B. RECHERCHIERTE GEBIETE

Recherchierter Mindestprüfstoff (Klassifikationssystem und Klassifikationssymbole)  
IPK 7 G06F

Recherchierte aber nicht zum Mindestprüfstoff gehörende Veröffentlichungen, soweit diese unter die recherchierten Gebiete fallen

Während der internationalen Recherche konsultierte elektronische Datenbank (Name der Datenbank und evtl. verwendete Suchbegriffe)

EPO-Internal, WPI Data, PAJ, IBM-TDB, COMPENDEX, INSPEC

C. ALS WESENTLICH ANGESEHENE UNTERLAGEN

Kategorie*	Bezeichnung der Veröffentlichung, soweit erforderlich unter Angabe der in Betracht kommenden Teile	Betr. Anspruch Nr.
A	CHAKRABARTI S ET AL: "Using Memex to archive and mine community Web browsing experience" COMPUTER NETWORKS, ELSEVIER SCIENCE PUBLISHERS B.V., AMSTERDAM, NL, Bd. 33, Nr. 1-6, Juni 2000 (2000-06), Seiten 669-684, XP004304800 ISSN: 1389-1286 Zusammenfassung section "1.1 Architecture overview"	1,16
A	US 6 256 639 B1 (HIMMEL MARIA AZUA ET AL) 3. Juli 2001 (2001-07-03) Zusammenfassung Abbildung 5	1,16

Weitere Veröffentlichungen sind der Fortsetzung von Feld C zu entnehmen

Siehe Anhang Patentfamilie

\* Besondere Kategorien von angegebenen Veröffentlichungen :

\*A\* Veröffentlichung, die den allgemeinen Stand der Technik definiert, aber nicht als besonders bedeutsam anzusehen ist

\*E\* älteres Dokument, das jedoch erst am oder nach dem internationalen Anmeldedatum veröffentlicht worden ist

\*L\* Veröffentlichung, die geeignet ist, einen Prioritätsanspruch zweifelhaft erscheinen zu lassen, oder durch die das Veröffentlichungsdatum einer anderen im Recherchenbericht genannten Veröffentlichung belegt werden soll oder die aus einem anderen besonderen Grund angegeben ist (wie ausgeführt)

\*O\* Veröffentlichung, die sich auf eine mündliche Offenbarung, eine Benutzung, eine Ausstellung oder andere Maßnahmen bezieht

\*P\* Veröffentlichung, die vor dem internationalen Anmeldedatum, aber nach dem beanspruchten Prioritätsdatum veröffentlicht worden ist

\*T\* Spätere Veröffentlichung, die nach dem internationalen Anmeldedatum oder dem Prioritätsdatum veröffentlicht worden ist und mit der Anmeldung nicht kollidiert, sondern nur zum Verständnis des der Erfindung zugrundeliegenden Prinzips oder der ihr zugrundeliegenden Theorie angegeben ist

\*X\* Veröffentlichung von besonderer Bedeutung; die beanspruchte Erfindung kann allein aufgrund dieser Veröffentlichung nicht als neu oder auf erfinderischer Tätigkeit beruhend betrachtet werden

\*Y\* Veröffentlichung von besonderer Bedeutung; die beanspruchte Erfindung kann nicht als auf erfinderischer Tätigkeit beruhend betrachtet werden, wenn die Veröffentlichung mit einer oder mehreren anderen Veröffentlichungen dieser Kategorie in Verbindung gebracht wird und diese Verbindung für einen Fachmann naheliegend ist

\*Z\* Veröffentlichung, die Mitglied derselben Patentfamilie ist

Datum des Abschlusses der internationalen Recherche

6. Dezember 2004

Absenddatum des internationalen Recherchenberichts

15/12/2004

Name und Postanschrift der Internationalen Recherchenbehörde

Europäisches Patentamt, P.B. 5818 Patentlaan 2  
NL - 2280 HV Rijswijk  
Tel. (+31-70) 340-2040, Tx. 31 651 epo nl,  
Fax: (+31-70) 340-3016

Bevollmächtigter Bediensteter

Schmidt, A

# INTERNATIONALER RECHERCHENBERICHT

Angaben zu Veröffentlichung, die zur selben Patentfamilie gehören

Internationales Aktenzeichen

PCT/EP2004/004148

Im Recherchenbericht angeführtes Patentdokument	Datum der Veröffentlichung	Mitglied(er) der Patentfamilie	Datum der Veröffentlichung	
US 6256639	B1	03-07-2001	US 6212522 B1	03-04-2001
			US 6223178 B1	24-04-2001
			US 6324566 B1	27-11-2001
			US 6314423 B1	06-11-2001
			US 6247021 B1	12-06-2001
-----				