



# [12] 发明专利说明书

专利号 ZL 200480009853.6

[45] 授权公告日 2009年5月13日

[11] 授权公告号 CN 100488243C

[22] 申请日 2004.2.17

[21] 申请号 200480009853.6

[30] 优先权

[32] 2003.2.19 [33] US [31] 10/370,886

[86] 国际申请 PCT/US2004/004487 2004.2.17

[87] 国际公布 WO2004/075533 英 2004.9.2

[85] 进入国家阶段日期 2005.10.13

[73] 专利权人 索尼电子有限公司

地址 美国新泽西州

[72] 发明人 T·P·道森

[56] 参考文献

US2003/0016949A1 2003.1.23

CN1287748A 2001.3.14

US5949877A 1999.9.7

CN1242907A 2000.1.26

CN1341310A 2002.3.20

CN1258884A 2000.7.5

US5959717A 1999.9.28

WO95/14289A3 1995.5.26

审查员 戴方兴

[74] 专利代理机构 中国专利代理(香港)有限公司

代理人 杨凯 刘杰

权利要求书4页 说明书14页 附图8页

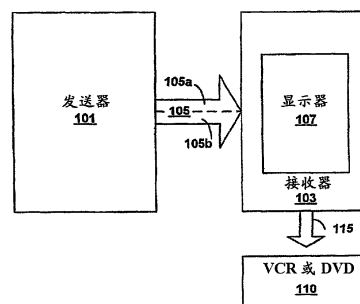
[54] 发明名称

拷贝保护的方法和系统

[57] 摘要

一种防止对可用视频内容进行拷贝的方法。该方法包括标识适于提取的视频信号的视频信号内容；从视频信号中提取视频内容以传输至接收器(103)；以及用视频信号中的受损视频内容替换提取的视频内容。该方法还包括将提取的视频内容放在程序流(105)的用户数据通道中以便传输至接收器(103)。另外，该方法包括：在程序流(105)的第一通道(105a)中传输含有受损视频内容的视频信号部分，并在程序流(105)的第二通道(105b)中向接收器(103)传输提取的视频内容。在程序流(105)中传输的信号被同步，以便呈现在接收器(103)的显示器(107)中。只有含有受损视频内容的程序流(105)分量才可由VCR或DVD(110)记录器记录，并且受损的视频不适于非法翻录或重播。

100



1. 一种用于视频内容拷贝保护的方法，包括：  
标识适于提取的视频信号的视频内容；  
从所述视频信号中提取所述视频内容；  
用所述视频信号中的受损视频内容替换提取的视频内容；  
将所述提取的视频内容放在节目流的第二通道中，以便传输至接收器；及  
在第一通道中传输含有所述受损视频内容的所述视频信号部分，并在所述节目流的所述第二通道中向所述接收器传输所述提取的视频内容，以便被同步呈现在所述接收器的显示器中。
2. 一种用于视频内容拷贝保护的方法，包括：  
从视频信号中提取视频内容以传输至接收器，其中所述视频内容是从与位于一系列视频帧中的视频块相对应的所述视频信号部分中提取的，并用受损视频内容替换；以及  
在第一通道中传输含有所述受损视频内容的所述视频内容，并在节目流的第二通道中向所述接收器传输提取的视频内容，以便被同步呈现在所述接收器的显示器中。
3. 如权利要求 1 或 2 所述的方法，其中所述第二通道是用户数据通道。
4. 如权利要求 3 所述的方法，其中所述提取的视频内容被编码到具有同步数据的数据包中。
5. 如权利要求 4 所述的方法，其中所述提取的视频内容将呈现在所显示视频图像的图形覆盖显示平面中。
6. 如权利要求 5 所述的方法，其中所述第一通道的所述视频信号内容将呈现在所述显示的视频图像的视频图像平面中。
7. 如权利要求 1 或 2 所述的方法，还包括在所述接收器中进行记录，其中只有所述第一通道的所述视频信号能由盒式录像机或数字视盘记

录器来记录或复制。

8. 如权利要求 1 或 2 所述的方法, 其中所述提取包括从所述视频信号的连续视频帧中的不同位置提取视频内容。

9. 如权利要求 8 所述的方法, 其中所述第二通道是用户数据通道。

10. 如权利要求 1 所述的方法, 其中所述标识包括标识具有运动向量的编码块。

11. 如权利要求 1 或 2 所述的方法, 其中所述受损视频内容是不希望看到的。

12. 如权利要求 2 所述的方法, 其中所述提取的视频内容将呈现在所述显示器的图形覆盖显示平面中。

13. 如权利要求 2 所述的方法, 还包括在所述接收器中进行记录, 其中只有含有所述受损视频内容的所述视频信号内容被提供给盒式录像机或数字视盘记录器。

14. 一种视频传输系统, 包括:

编码器, 用于对输入的视频信号进行编码, 并用于执行下列操作:

- a) 标识适于提取的所述视频信号的视频内容;
- b) 从所述视频信号中提取所述视频内容;
- c) 用所述视频信号中的受损视频内容替换提取的视频内容;
- d) 在用户数据通道中分离所述提取的视频内容, 以便传输至接收器; 以及

发送器, 用于在第一通道中传输含有所述受损视频内容的所述视频信号部分, 并在节目流的第二通道中传输所述提取的视频内容。

15. 如权利要求 14 所述的系统, 其中所述标识包括标识具有运动向量的块。

16. 如权利要求 15 所述的系统, 其中所述受损视频内容是纯黑、有图案的或另一种纯色。

17. 如权利要求 16 所述的系统, 其中所述用户数据通道包括用于同步所述第一和第二通道的信息。

18. 如权利要求 17 所述的系统，其中所述提取的视频内容将呈现在显示器的图形覆盖显示平面中。

19. 如权利要求 18 所述的系统，其中所述第一通道的所述视频信号内容将呈现在所述显示器的视频图像平面中。

20. 如权利要求 14 所述的系统，其中所述提取视频内容包括从连续视频帧中的不同位置提取视频内容。

21. 一种显示拷贝保护内容的方法，包括：

a) 存取包括第一通道和分离的第二通道的输入视频信号，其中所述第一通道包括受损图像，且其中所述第二通道包括与所述受损图像相对应的提取的图像；

b) 对来自所述第一通道的第一视频内容进行解码，并将所述第一视频内容存储到显示器的视频显示平面中，其中所述第一视频内容包括所述受损图像；

c) 与所述 b) 的对来自所述第一通道的第一视频内容进行解码并将所述第一视频内容存储到显示器的视频显示平面中的操作同步，对来自所述第二通道的第二视频内容进行解码，并且将所述第二视频内容存储到所述显示器的图形覆盖平面中；以及

d) 显示所述视频显示和图形覆盖平面的合成视频图像帧，其中所述图形覆盖平面的内容替换所述受损图像。

22. 如权利要求 21 所述的方法，其中所述第二通道是用户数据通道。

23. 如权利要求 21 或 22 所述的方法，其中所述提取的图像源自含有运动向量的宏块。

24. 如权利要求 23 所述的方法，其中所述提取的图像源自源视频材料的随机选择的部分。

25. 如权利要求 24 所述的方法，其中所述提取的图像位于所述源视频材料的连续帧中的相同或不同位置。

26. 如权利要求 25 所述的方法，其中只有选择的视频帧子集可使

图像提取到用户数据通道。

27. 如权利要求 21 所述的方法, 还包括从所述第一通道向视频记录设备仅提供所述第一视频内容。

28. 如权利要求 27 所述的方法, 其中所述视频记录设备是数字视盘记录器。

29. 如权利要求 27 所述的方法, 其中所述视频记录设备是盒式录像机。

## 拷贝保护的方法和系统

### 技术领域

本文一般涉及视频内容的传输。具体地说，这里公开的实施例涉及防止对所传输的视频内容进行未授权拷贝。

### 背景技术

诸如体育事件、现场音乐会和广播首演等特色表演，都是电视节目内容提供商的最有价值的资产之一。他们对该资料可用性的专有控制极大提高了它的价值。因此，节目内容提供商能够对享用这种节目收取额外费用。对这些节目的未授权拷贝则降低了它们的价值。

目前，内容提供商在防止节目内容的未授权拷贝方面能力有限。内容提供商采用的一种措施是加水印。加水印需要在所示视频图像上放置标识语。在多数情况下，标识语放在所示视频图像的边角。但是，实际上已经证明，该措施作为对未授权拷贝节目的针对性威慑是没用的。

已经采用的另一种技术是使用拷贝控制信息（CCI）。该方案的特点是，从发送器向接收器传送数据，其中发送器端系统确定正在传输的内容的拷贝限制级别。另外，能够验证接收内容的接收器端系统的资格。如果在接收器端系统和发送器端系统之间建立了完整的认证，则对内容进行加密，并将其从发送器传输到接收器。一旦已经接收了内容，就可将 CCI 信息修改为指示禁止拷贝，这样就可防止进行未授权的拷贝。

使用 CCI 信息的缺点是，其依赖接收器端系统执行防止接收器端设备产生所传输内容的未授权复制品的操作。例如，在接收到传输内容之后，接收器端系统就可用于重写 CCI 信息，以包括便于下列任一项的数据：（1）自由拷贝、（2）只许拷贝一次或（3）全部禁止拷贝。

但是，因为处理便于所传输内容自由拷贝的数据可能相对简单，所以通过这种处理，可能便于未授权的拷贝。

所采用的其他措施包括，加入概括在没有得到许可的情况下制造视频内容复制品或重播视频内容可能受到法律处罚的严厉警告。但是，这种措施并无法消除用户利用 VCR 或 DVD 记录器制造所传输视频内容完美清晰复制品的能力。因此，这个系统与目前可用的其他系统都无法防止目前普遍对传输内容进行未授权拷贝的毫无减弱的不断继续。

### 发明内容

因此，存在对允许提供视频内容的广播公司（例如，内容提供商）观看但防止对视频内容进行未授权拷贝的方法和系统的需要。本公开提供了实现这种需要的方法和系统。

公开了一种防止对视频内容进行未授权拷贝的方法和系统。该方法包括：标识适于提取的视频信号的视频信号内容；从该视频信号中提取视频内容以传输至接收器；以及用受损的视频内容替换提取的视频内容。该方法还包括将提取的视频内容放在节目流的用户数据通道中，以便传输至接收器。另外，该方法包括：在节目流的第一通道中传输含有受损视频内容的视频信号部分，并在节目流的第二通道（例如，用户数据通道）中向接收器传输提取的视频内容。在节目流中传输的信号被同步，以便呈现在接收器的显示器中。只有含有受损视频内容的节目流分量才可由盒式录像机（VCR）或数字视盘（DVD）记录器记录。在一个实施例中，为了观看广播图像，可使用图形覆盖来合并两个通道以便消除受损图像。

本公开的传输实施例提供了一种用于防止从一系列视频帧中拷贝可用质量视频内容的方法。该方法包括从视频信号中提取视频内容以传输至接收器。该视频内容是从与位于一系列视频帧中的视频块相对应的视频信号部分提取的，并用受损视频内容替换。该方法还包括：

在第一通道中传输含有未受损视频内容的视频信号分量，并在节目流的第二通道中向接收器传输提取的视频内容，以便同步呈现在所述接收器的显示器中。

接收器实施例包括接收具有受损图像的通道和具有提取图像的通道。提取的图像与受损图像同步，以对其进行替换。提取的图像显示在显示器的图形覆盖平面内。因为没有记录图形覆盖平面，因此DVD或VCR只能记录受损图像。损坏视频以使该视频不适于非法翻录、转售或重播。

本公开的实施例提供了具有模拟或数字视频输入、数字视频输出和用于对视频信号进行数字编码的编码器的视频传输系统。数字编码器配置为执行防止对视频内容进行拷贝的方法。该方法包括：标识适于提取的视频信号的视频信号内容；从视频信号中提取视频内容以传输至接收器；以及用受损的视频内容替换提取的视频内容。该方法还包括将提取的视频内容放在节目流的用户数据通道中，以便传输至接收器。另外，该方法包括：在节目流的第一通道中传输含有受损视频内容的视频信号部分，而在节目流的第二通道（例如，用户数据通道）中向接收器传输提取的视频内容。但是，在节目流中传输的信号被同步，以便呈现在接收器的显示器中。只有含有受损视频内容的节目流分量才可由VCR或DVD记录器记录。

对于本领域普通技术人员来说，在阅读下面在附图中举例说明的优选实施例的详细描述之后，本发明的这些和其他优点毫无疑问将变得显而易见。

### 附图说明

结合在并构成本说明书一部分的附图与描述一起举例说明用于解释本公开原理的实施例。

图1示出了根据在此公开的一个实施例便于视频内容通信的发送器/接收器网络。

图2是根据在此公开的一个实施例的视频内容编码器/传输系统的框图。

图3A示出了根据在此公开的一个实施例举例说明视频图像平面和图形覆盖平面相关功能性的示意图。

图3B是根据在此公开的一个实施例举例说明用VCR或DVD从节目流记录中可复制的视频内容状态的示意图。

图4A、图4B和图4C示出了根据在此公开的一个实施例举例说明执行视频块提取过程的示意图。

图5是根据在此公开的一个实施例示出在节目流数据包中传输的像素数据类型的数据结构示意图。

图6A是根据在此公开的一个实施例在传输过程中为防止对视频内容进行拷贝所执行步骤的流程图。

图6B是根据在此公开的一个实施例在接收过程中为防止对视频内容进行拷贝所执行步骤的流程图。

图7是根据在此公开的一个实施例在标识和提取视频内容并生成包括携带删改(censored)内容的用户数据通道的节目流的过程中所执行步骤的流程图。

### 具体实施方式

现在将详细参考在此公开的优选实施例，在附图中对其示例进行说明。虽然本发明将与优选实施例相关联，但是要理解到，它们并不用于将本发明限制在这些实施例上。相反，本发明用于涵盖各种替代物、修改和等价物。此外，在接下来的详细描述中，为了提供全面的理解而阐明了大量的具体细节。但是，对于本领域任一普通技术人员显而易见的是，在没有这些具体细节的情况下，也可实践本公开。在其他情况下，未详细描述公知的方法、程序、组件和电路，以便不会不必要地混淆本公开的各个方面。

### 符号和术语

接下来的部分详细描述用计算机系统或电子计算设备中的程序、逻辑块、处理和数据位上操作的其他符号表示来介绍。这些描述和表示是数据处理领域里的技术人员为最有效地向其他领域技术人员传达他们的工作实质而使用的手段。这里以及通常情况下，将逻辑块、过程等理解为产生期望结果的自相一致的步骤或指令序列。这些步骤是指那些需要物理量的物理操作的步骤。通常，尽管不是必要的，但这些物理操作采取能够被存储、传送、组合、比较以及另外在计算机系统或类似电子计算设备中操作的电信号或磁信号形式。

但是，应当记住，所有这些术语都将解释为对物理操作和物理量的引用，并且只是便利的标签，并将从本领域常用术语的角度进行进一步的解释。在接下来的讨论中，除非特别做出另外的明确声明，否则要理解到，在本公开的全部内容中，利用诸如“标识”或“提取”等术语的讨论涉及操作和转换数据的电子计算设备的操作和过程。

#### 根据本公开实施例的示范性系统

图 1 示出了根据在此公开的一个实施例便于从发送器向接收器传送视频内容的发送器/接收器网络 100。根据示范性实施例，由发送器 101 传输的节目流 105 配置为便于在接收器 103 的显示器上呈现无缝视频图像，同时只允许用 VCR 或 DVD 记录器记录那个内容的受损版本。本发明的实施例包括节目流 105，该节目流包括携带视频信号的通道，从该视频信号得到在显示器 107 呈现的图像的图形覆盖和视频图像平面（见图 3A 的 301 和 303）中所显示的视频图像。图 1 示出发送器 101、接收器 103、显示器 107 和节目流 105。

发送器 101 传输包含携带视频信号的多个通道 105a 和 105b 的节目流 105，从该视频信号得到并显示（例如，在 107 中）在图形覆盖存储器平面和视频图像存储器平面（例如，图 3 的 301 和 303）中显示的视频图像。根据本发明的一个实施例，图形覆盖（例如，301）和视频图像（例如，303）存储器平面都可提供图像部分，以形成可无缝呈现在接收器显示器 107 中的合成图像，以供观看。

派生出可呈现在视频图像存储器平面（例如，图 3 的 303）中的视频图像的节目流 105 的分量 105a，可提取自视频信号（例如，图 2 的 201）并用受损内容替换。然后可在携带派生出在图形覆盖存储器平面中呈现的视频图像的视频信号的节目流 105 的通道 105b（例如，用户数据通道）中传输提取的（例如，删改的）视频信号部分。应当理解，显示在图形覆盖存储器平面中的视频图像可与可显示在视频图像存储器平面中的视频图像同步。因此，包括可归因于图形覆盖和视频图像存储器平面的图像部分的合成图像，可无缝地呈现在接收器 103 的显示器 107 上，以进行观看。这种情况是由于图形覆盖数据的显示优先权优于受损图像。但是，只有含有受损内容的视频信号的视频信号部分可由 DVD 或 VCR 110 进行记录。这种情况是由于只有与在视频图像平面中显示的图像相对应的视频信号部分才通过通道 115 提供给 DVD 或 VCR 110。

接收器 103 接收由发送器 101 传输的节目流 105。所接收的信号含有派生出在视频图像平面和图形覆盖平面中显示的图像的节目流 105 分量 105a 和 105b。在广播期间，这些平面中显示的图像被同步，并且可以无缝和无损的形式在接收器 103 的显示器 107 上观看。应当理解，接收器 103 可通过机顶盒（STB）或内置的接收组件接收节目流信号。只有含有受损内容的节目流分量可由 DVD 记录器或 VCR 110 记录。

节目流 105 包括可显示在图形覆盖平面中的分量 105b 或显示在视频图像平面中的分量 105a。这些分量分别包括：（1）提取的视频信号内容 105b，以及（2）含有受损视频内容的视频信号部分 105a。在从发送器向接收器传输时，这些分量可在节目流 105 的不同通道中传送。应当理解，根据一个实施例，可显示在图形覆盖平面中的节目流 105 的分量（例如，提取的视频信号内容）在节目流 105 的用户数据通道中传输。节目流 105 的其他分量可在分离通道中传输。节目流 105 的视频分量可被同步，以使接收器可以无缝和无损形式对其进行显示。

但是，因为只有包括含有受损视频内容的视频信号部分的节目流 105 分量可由 VCR 或 DVD 记录器记录，因此从这种记录得到的图像将严重受损。

图 2 是根据在此公开的一个实施例的视频传输系统的框图。图 2 中描述的系统 200 便于通过电缆或广播媒介传输视频内容。图 2 示出视频信号 201、模数转换器 209、编码器 219、编码器存储器 217、射频 (RF) 发送器 221、CPU 223 和 CPU 存储器 225。

视频信号 201 被发送到模数转换器 209，并进行数字化。然后数字化的信号被发送到编码器 219，例如 MPEG 编码器，并由其进行处理。编码器 219 标识视频信号中适于提取的视频内容。根据一个实施例，作为该标识过程的一部分，编码器 219 监控视频信号 201 中已与运动向量相关的视频信号分量（见关于图 7 的讨论）。提取被标识的视频信号内容，并用受损视频内容进行替换。提取的视频信号内容和含有受损视频内容的视频信号（例如，201）部分由编码器 219 配置为在高压缩节目流（例如，105）的分离通道中传输。编码器 219 将信号传送到发送器 221，以传输到接收器（例如，103）。传输介质可以是无线电、电缆、卫星等。要理解的是，几乎任一视频图案或图像都可用作受损图像，只要它使观众观看内容不方便就行。在一个示例中，它可用纯色或固定图案擦除，或可使用任意噪声，或可使用某些其他类型的图像人工制品。

编码器存储器 217 可含有可派生出由在此描述的编码器 219 所展示的全部或部分功能性的应用程序或其分量。另外，应当理解，这种功能性的全部或部分可由硬件提供。发送器 221 发送受损通道 105a 和提取的数据 105b。

中央处理器 (CPU) 223 控制编码器/发送器系统 200 的功能性方面。CPU 223 可为微处理器或任一其他类型的处理器。CPU 存储器 225 为中央处理器 (CPU) 223 存储信息和指令。

图 3A 示出了根据在此公开的一个实施例举例说明视频图像平面

303 和图形覆盖平面 301 相关功能性的示意图 300。这些平面在本领域是公知的。图像平面可共同在接收器（例如，103）的显示器上生成可呈现给观众的无缝合成图像。但是，只有受损图像可从 VCR 或 DVD 记录器对基础节目流（例如，105）的记录尝试中生成。这是因为 VCR 和 DVD 记录器仅可记录来自视频图像平面 303 中显示图像的节目流分量，如前所述，该分量包括受损视频内容。图 3A 示出了视频图像平面 303、视频图像平面存储器 315、图形覆盖平面 301、图形覆盖平面存储器 313、提取的视频信号内容 305 和受损的视频内容 307。

视频图像存储器平面 303 显示源自节目流 105 分量 105a 的图像。视频图像存储器平面 303 显示可包括删改部分（例如，受损视频内容 307）的图像。但是，删改的部分内容 105b（例如，提取的视频信号内容 305）可显示在图形覆盖存储器平面 301 中，并与在视频图像存储器平面 303 中显示的图像同步。因此，图像平面可共同行使在接收器的显示器上生成可呈现给观众的无缝合成图像的功能。视频图像存储器平面 303 包括相关存储器单元 315，该存储器单元可存储派生出在视频图像平面中显示的视频图像的节目流 105 的分量。

图形覆盖存储器平面 301 显示源自节目流 105 分量 105b 的图像。图形覆盖存储器平面 301 显示包括节目流 105 删改部分内容（例如，提取的视频信号内容 305）的图像。如上所述，图形覆盖和视频图像平面可共同行使在接收器的显示器上生成可呈现给观众的无缝合成图像的功能。图形覆盖平面 301 包括相关存储器单元 313，该存储器单元存储派生出在图形覆盖存储器 301 中显示图像的节目流 105 的分量。根据一个实施例，可存储这些视频分量以再用在多个帧中。

图 3B 是根据在此公开的一个实施例举例说明可由 VCR 或 DVD 从节目流 105 的记录中复制的（以及图 1 中通过 115 提供的）视频内容状态的示意图 300B。图 3B 中所示的是，显示源自包括删改部分（例如，由受损视频内容 307 阻碍的部分）的节目流（例如，105）分量的图像的视频图像平面 303。根据一个实施例，只有含有受损视频内容

307 的节目流分量可由 VCR 或 DVD 记录器（例如，通过输出 115）记录。因此，图 3B 的示意图表示可从 VCR 或 DVD 记录中复制的内容。要理解，在帧中可放置一个或多个受损区域。

如前所述，在一个实施例中，视频图像的删改部分（例如，受损的视频内容 307）和具有与其相关的运动向量的视频块相对应。这些删改的视频块包括所传输视频内容的运动部分，并因此表示可呈现在显示器中的图像的某些最有价值部分（例如，观众最感兴趣的部分）。因此，任何显示源自基础节目流（例如，105）记录的视频内容的尝试都将导致显示严重受损的视频图像（如图 3B 所示以及参考图 3B 讨论的）。以这种方式，可阻止对传输内容进行未经授权拷贝。应当注意，可将全部节目流（例如，105）和用户数据信号记录到硬盘中的个人录像机（PVR）可重播未受损的视频图像，该图像就像从内容提供商那里传输来的一样。但是，任何从 PVR 向 VCR 或 DVD 记录器进行记录的尝试都将导致记录受损的视频图像，这是因为这些设备只可记录派生出包括受损视频内容（例如，307）的图像的所记录节目流（例如，105）的分量 105a。

图 4A - 4C 示出了根据在此公开的一个实施例举例说明执行视频块提取的过程的示意图系列 400。图 4A 示出的视频帧 1 包括视频图像平面 403、图形覆盖平面 401、受损视频内容 407 和提取的视频信号内容 405。图 4B 示出的视频帧 2 包括视频图像平面 413、图形覆盖平面 411、受损视频内容 417 和提取的视频信号内容 415。以及，图 4C 示出的视频帧 3 包括视频图像平面 423、图形覆盖平面 421、受损视频内容 427 和提取的视频信号内容 425。

根据一个实施例，与上述提取的视频信号内容有关的运动向量（例如，MPEG-2 宏块）有助于标识视频内容（例如，405、415 和 425）的静态块，这些静态块可整体转变为连续帧（见图 4A - 4C 的视频帧 1 - 3）内的一系列位置。根据一个实施例，视频内容的这些静态块可与所示图像的删改部分相对应，其可显示在每个连续帧（见图 4A - 4C

所示视频帧 1-3) 中的不同位置 (见图 4A-4C 中提取的视频信号内容的各种位置)。

根据一个实施例,可在几个不同时间使用提取的视频信号内容(例如, 405、415 和 425)。提取的视频内容可被保留以便再利用(例如, 在与图形覆盖平面相关的存储器中), 因为在不同视频帧(例如, 见图 4A-4C)中呈现的视频图像可在连续位置上采用相应静态像素数据的相同块。应当理解, 不必重新发送该数据(例如, 提取的视频信号内容)释放了数据将另外占用的用户数据通道带宽空间, 并且允许传输与附加向量相关的宏块。

应当理解, 根据一个实施例, 视频的删改部分(例如, 407、417 和 427)可包括宏块。根据一个实施例, 这些宏块可包括 MPEG 宏块。这些块可包括与运动向量(未示出)相关的视频内容。如前所述, 视频内容可用受损视频内容(例如, 417)替换。根据一个实施例, 该受损视频内容(例如, 417)可包含全黑、有图案的或其他纯色内容。可在分离通道(例如, 用户数据通道)中发送删改部分的内容(例如, 提取的视频信号内容 415), 以便在覆盖平面中以同步格式显示。包括可归因于视频图像和图形覆盖平面(例如, 分别是 403 和 401)的视频图像的无缝合成图像可呈现在接收器显示器上, 以便观看。图形覆盖平面的提取数据与视频显示平面数据同步。2002 年 5 月 28 日提交的、Dawson 和 Thomas Patrick 的题为“用于同步动态图形的方法和装置”的同时待审的专利申请描述了一种显示图形覆盖平面中与所显示视频同步的图像数据的手段。

在备选实施例中, 可随意提取删改内容的宏块(例如, 提取的视频信号内容 405)。根据这种实施例, 因为块的内容可能经常变化, 所以必须经常通过用户数据通道发送新数据。由此引起的带宽容量的压力可通过采取如下措施来减轻: 在另外随意提取的视频内容块的提取之间跳帧, 并控制提取的位置以及提取之间的间隔。

根据一个实施例, 这里描述的技术可用于成年人娱乐节目中。根

据该实施例，节目流（例如，105）可传输使选作删改的所示图像区域模糊的块。应当理解，内容提供商在诸如收到付费的情况下可允许显示删改的内容（在图形显示平面中）。

图 5 是根据一个实施例示出在节目流用户数据部分（例如，105B）的数据包中传输的像素数据类型的数据结构示意图 500。图 5 示出了覆盖 ID 501、呈现时间戳 503、x-y 位置 505、 $\Delta x$ /帧 507、 $\Delta y$ /帧 509、帧数 511 和图形覆盖数据 513。所传输数据包中含有的元数据标识图形覆盖平面是否用于显示所含视频内容（例如，覆盖 ID 501）、内容呈现时间（例如，503）、内容显示位置坐标（例如，505）、相对前面帧的那些坐标变化（例如，507 和 509）和呈现内容的帧的数量（例如，511）。根据一个实施例，图形覆盖数据 513 可包括正在传输的实际视频内容。正如数据本身所暗示的，包含在数据包中的信息允许适当地处理数据包并在显示器（例如，107）中适当地呈现其内容。

#### 根据在此公开的实施例的示范性操作

图 6A、6B 和图 7 示出了在一个实施例中在如在此公开的发送器和接收器所实现的本公开的过程中所执行步骤的流程图 600、620 和 700。这些设备可包括由计算机可读和计算机可执行指令控制的处理器和电子组件。例如，计算机可读和计算机可执行指令可驻留在诸如存储器单元 217 和 225 的数据存储组件中。但是，计算机可读和计算机可执行指令也可驻留在其他类型的计算机可读媒介中。尽管流程图中公开了特定的步骤，但是这些步骤只是示范性的。即，本公开非常适于执行流程图中列举的各种其他步骤或步骤的变形。在本实施例中，应当理解，流程图的步骤可由软件、硬件或二者的组合来执行。

如参考图 1-5 讨论的，本公开的实施例便于防止对视频内容进行拷贝。图 6A 是根据在此公开的一个实施例在传输对于防止视频内容拷贝有用的数据的过程中所执行步骤的流程图 600。

在步骤 601，标识适于删改的视频信号部分（例如，201），并在步骤 603 进行提取。提取的视频信号内容（例如，405）与像素块相对

应。根据一个实施例，这些像素块可以是与公知的运动向量有关的内容的宏块（诸如 MPEG 宏块）。

在步骤 605，用受损的视频内容替换提取的视频信号内容（例如，405）。该受损视频内容（例如，407）可包括不希望看到的任何图像，例如视频内容的纯黑、有图案的或其他纯色块。呈现在接收器显示器上的结果视频图像可由这些使所示视频图像部分模糊的块来破坏。

在步骤 607，提取的视频信号内容（例如，删改的内容）放在用户数据通道 105b 中，并与含有受损视频内容（例如，407）的视频信号分量 105a 同步。通过用户数据通道传送将在所显示图像的图形覆盖平面（例如，403）中显示的删改内容。

在步骤 609，含有受损视频内容（例如，407）和提取的视频内容（例如，删改的内容 405）的视频信号分量在分离通道中传输至接收器，以同步呈现给观众。同步的视频部分共同呈现无缝合成图像，如下面根据图 6B 所生成的。因此，观众可能无法分辨可归因于视频图像平面和图形覆盖平面的视频图像部分。

图 6B 是根据在此公开的一个实施例在接收和记录视频图像过程中所执行步骤的流程图 620。

在步骤 625，接收包括携带视频图像的第一通道（例如，105a）和携带提取的视频数据的第二通道（例如，105b）的信号。在步骤 630，对第一通道中携带的信息进行解码。如前所述，源自该信息的图像可含有受损图像部分。并且在步骤 635，对第二通道中携带的信息（例如，与图形覆盖平面对应）进行解码，并利用帧与在步骤 630 中解码的信息进行同步。2002 年 5 月 28 日提交的、Dawson 和 Thomas Patrick 的题为“用于同步动态图形的方法和装置”的同时待审的专利申请描述了一种显示图形覆盖平面中与所显示视频同步的图像数据的手段。该专利申请由此结合于此，并附加为附录 A。

在步骤 640，替换视频显示平面受损图像部分的图形覆盖平面的同步图像被呈现（例如，显示）为无缝视频帧图像的一部分。但是，

如步骤 645 所示，VCR 或 DVD 只可记录含有受损图像部分的第一通道信息。

应当理解，如参考图 1-5 所讨论的，防止对视频内容进行拷贝的过程包括标识并提取视频块以及用受损视频内容对其进行替换。图 7 是根据在此公开的一个实施例在标识和提取视频信号内容以及生成包括携带删改内容的用户数据通道的节目流的过程中所执行步骤的流程图 700。

在步骤 701，执行视频信号的初始编码处理。在步骤 703，系统判断是否存在针对视频信号数据宏块的运动向量数据（例如，系统关注于观众通常最感兴趣并且因此最适于标识和提取的视频运动部分）。如果运动向量数据存在，那么在步骤 705，系统判断宏块是否已经使用了图形覆盖存储器平面进行呈现。如果运动向量数据不存在，那么将在步骤 701 中处理的视频信号添加到在步骤 719 生成的视频节目流中。如果在步骤 705 中系统判断宏块数据已经使用了图形覆盖存储器平面进行呈现，那么在步骤 717 中将与该宏块有关的运动向量数据拷贝到用户数据包中。

如果系统判断宏块数据没使用图形覆盖平面进行呈现，那么在步骤 707 将宏块像素数据拷贝到用户数据包（例如，用户数据通道）中。根据一个实施例，该操作可包括将数据包数据转换为 RGB 像素数据。在另一个实施例中，则将其转换为 UYV 格式像素数据。应当理解，步骤 705 执行的操作使系统可以避免重新传输已传输到接收器（例如，103）的可再用的宏块。

在步骤 709，将与宏块相关的运动向量数据拷贝到用户数据包中。在步骤 711，产生并记录作为使用图形覆盖平面的宏块的宏块标识。记录的信息提供的数据对于执行在步骤 705 所执行的操作来说可能是必需的。在步骤 713，用受损内容（例如，黑色、一些其他纯色或图案）填充宏块的视频数据。在步骤 715，准备好用户数据包和视频数据用于包含在步骤 719 生成的节目流中。并且，在步骤 721 中，生成

传输流（例如，为了传输对节目流进行处理并传输）。

如上面参考其示范性实施例提到的，本公开提供了一种防止对可用质量的视频内容进行拷贝的方法和系统。该方法包括：标识适于提取的视频信号的视频信号内容；从视频信号中提取视频内容以传输到接收器；以及用视频信号中的受损视频内容替换提取的视频内容。该方法还包括将提取的视频内容放在节目流的用户数据通道中，以传输至接收器。另外，该方法需要在节目流的第一通道中传输含有受损视频内容的视频信号部分，并在节目流的第二通道中向接收器传输提取的视频内容。同步在节目流中传输的信号，以呈现在接收器的显示器中。只有含有受损视频内容的节目流分量才可由 VCR 或 DVD 记录器记录。该受损使得视频不适于非法翻录或重播。

本公开的实施例为数字视频内容提供商提供了这样的手段：允许客户观看数字内容，并在 PVR 型系统上对其进行共享，同时只允许将受损版本拷贝到 VCR 或 DVD 记录器。这些实施例可替代或不可替代现在的加密技术，但允许内容提供商直接控制数字版权管理（DRM）。这些实施例可与现在的加密技术共同使用。

出于说明和描述的目的已经给出了具体实施例的上述描述。它们并不用于穷尽或将本公开限制于公开的精确形式，而且根据上述教义，显然许多修改和变形是可能的。所选取和描述的实施例用于更好地解释本公开的原理及其实际应用，由此使本领域的其他技术人员能最好地利用本公开和具有各种修改的各种实施例，以适于所想出的特殊用途。目的是由在此所附的权利要求书及其等价物来定义本发明的范围。

100

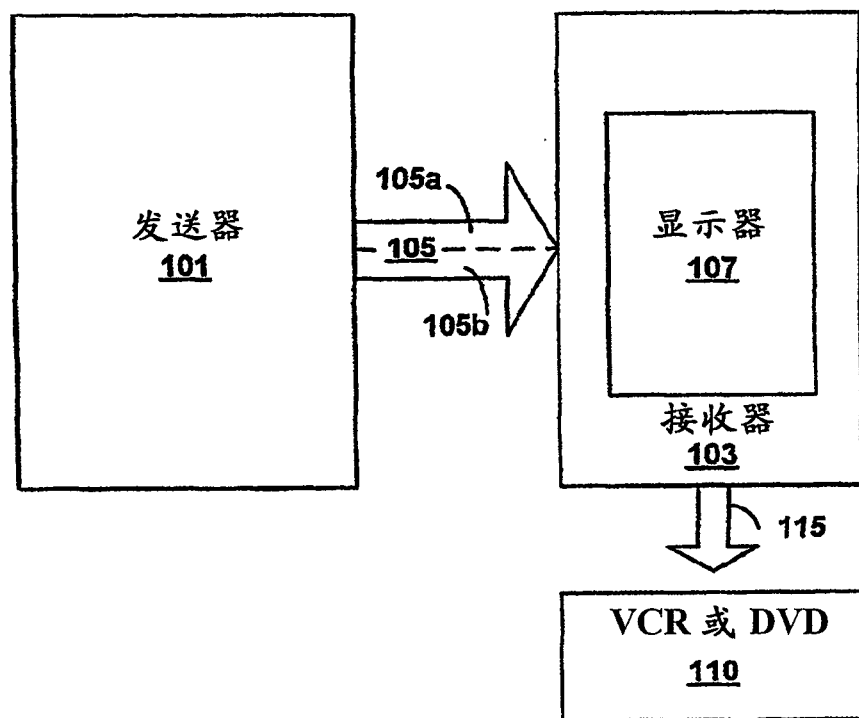


图 1

200

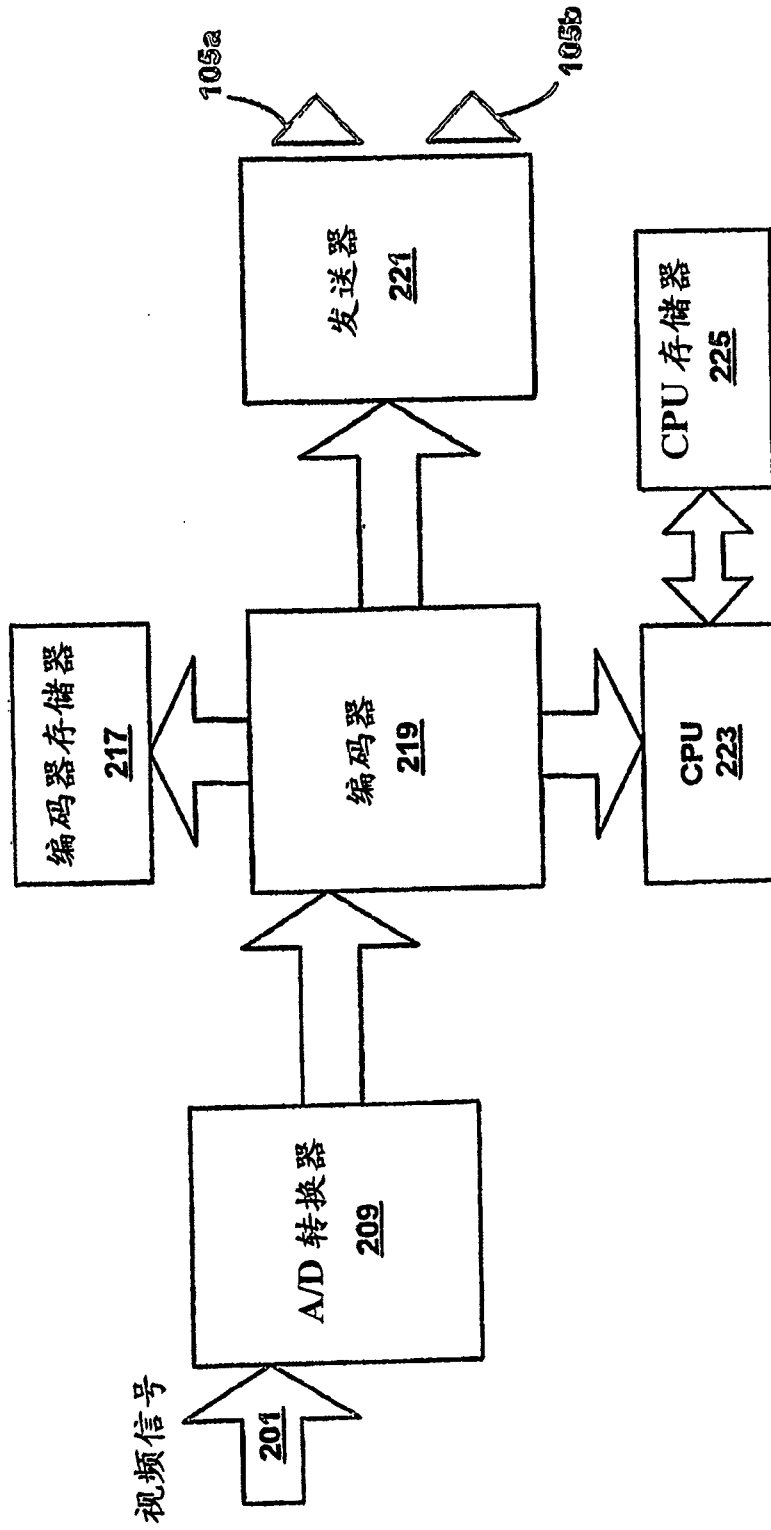


图 2

图 3A

300

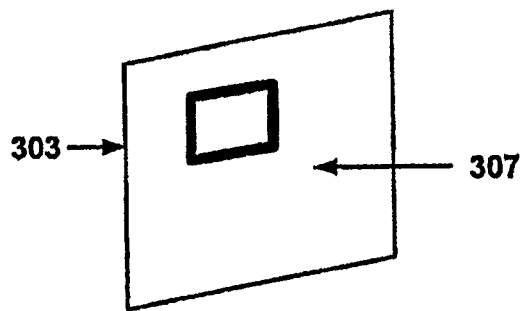
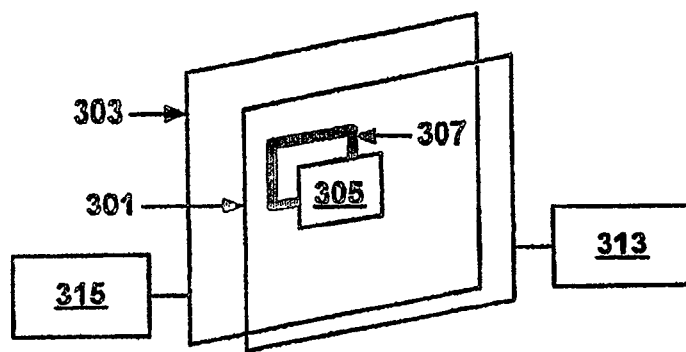


图 3B

图 4A

400

视频帧 1

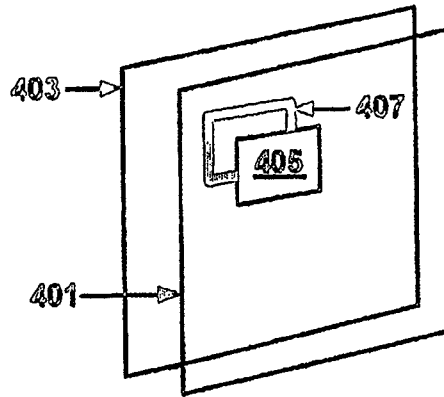


图 4B

视频帧 2

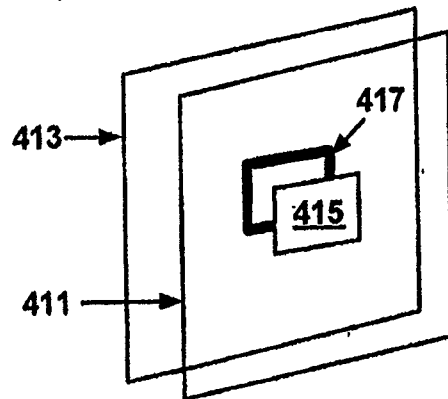
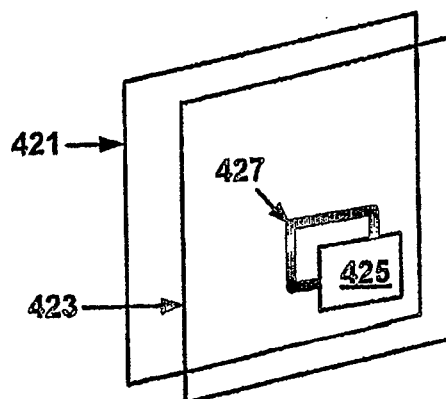


图 4C

视频帧 3



**500**

覆盖 ID <u>501</u>	呈现时间戳 <u>503</u>
X、Y 位置 <u>505</u>	$\Delta X$ /帧 <u>507</u>
$\Delta Y$ /帧 <u>509</u>	帧数 <u>511</u>
图形覆盖数据(单个帧或压缩数据) <u>513</u>	

图 5

**600**

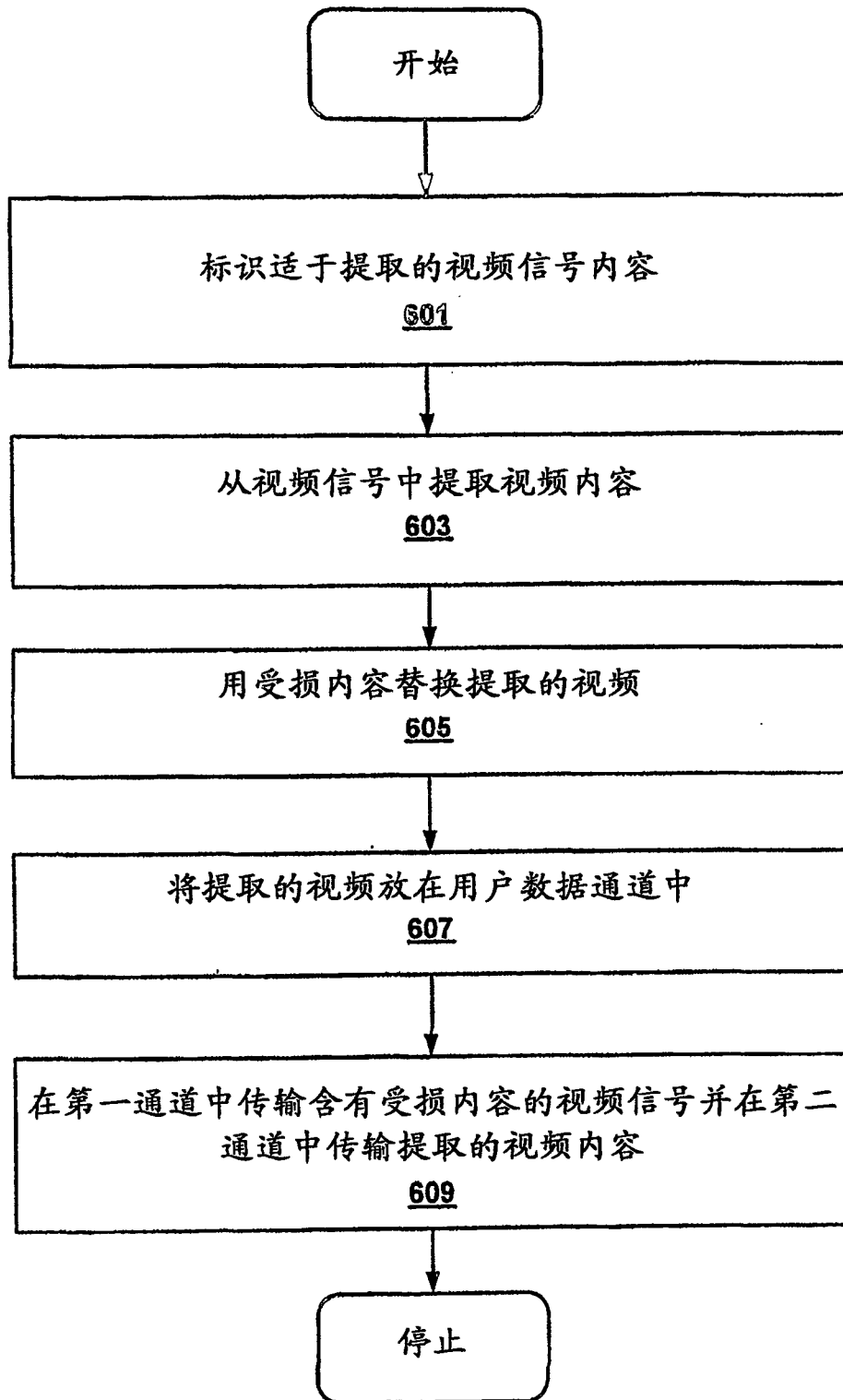
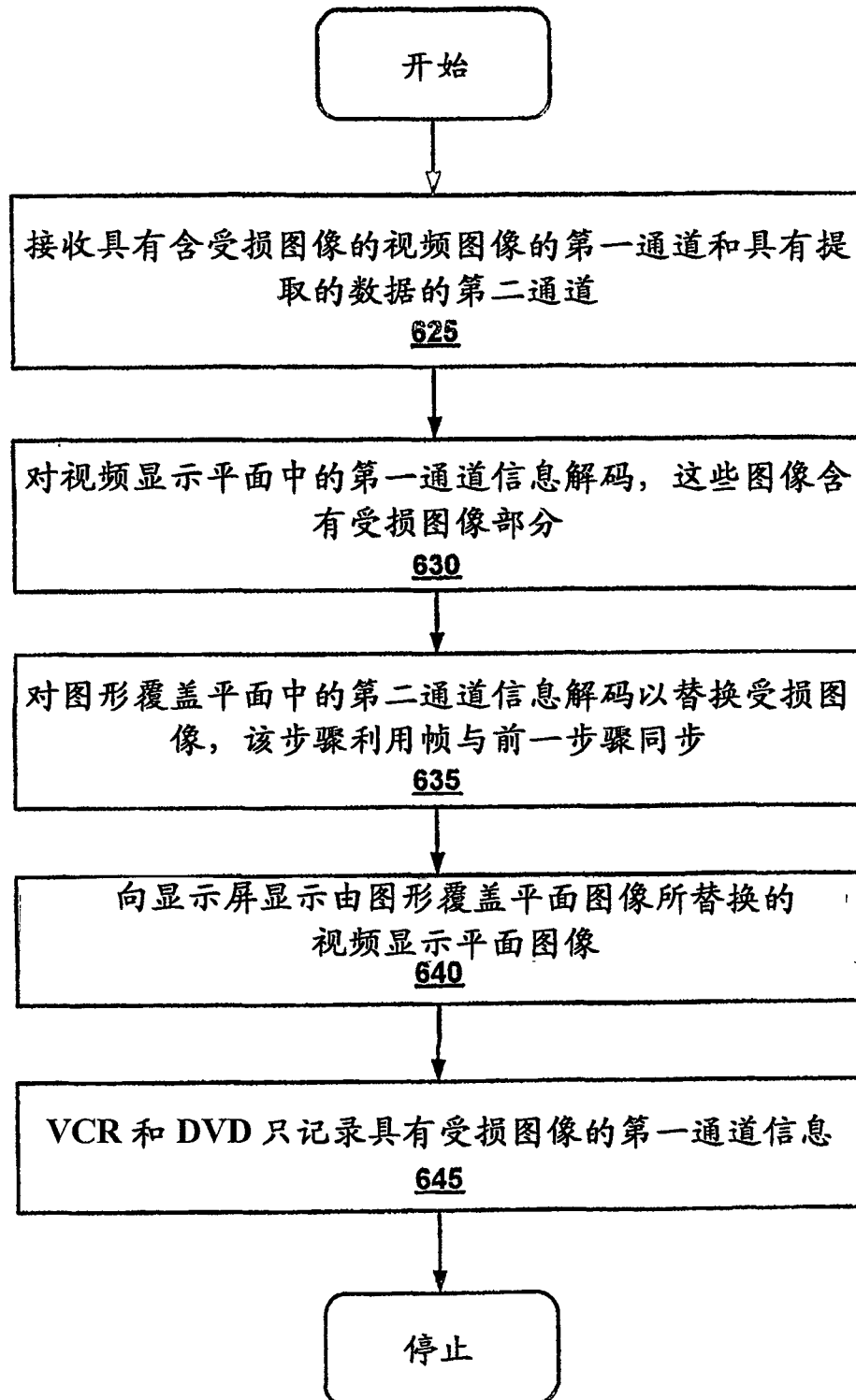


图 6A

**620**



**图 6B**

700

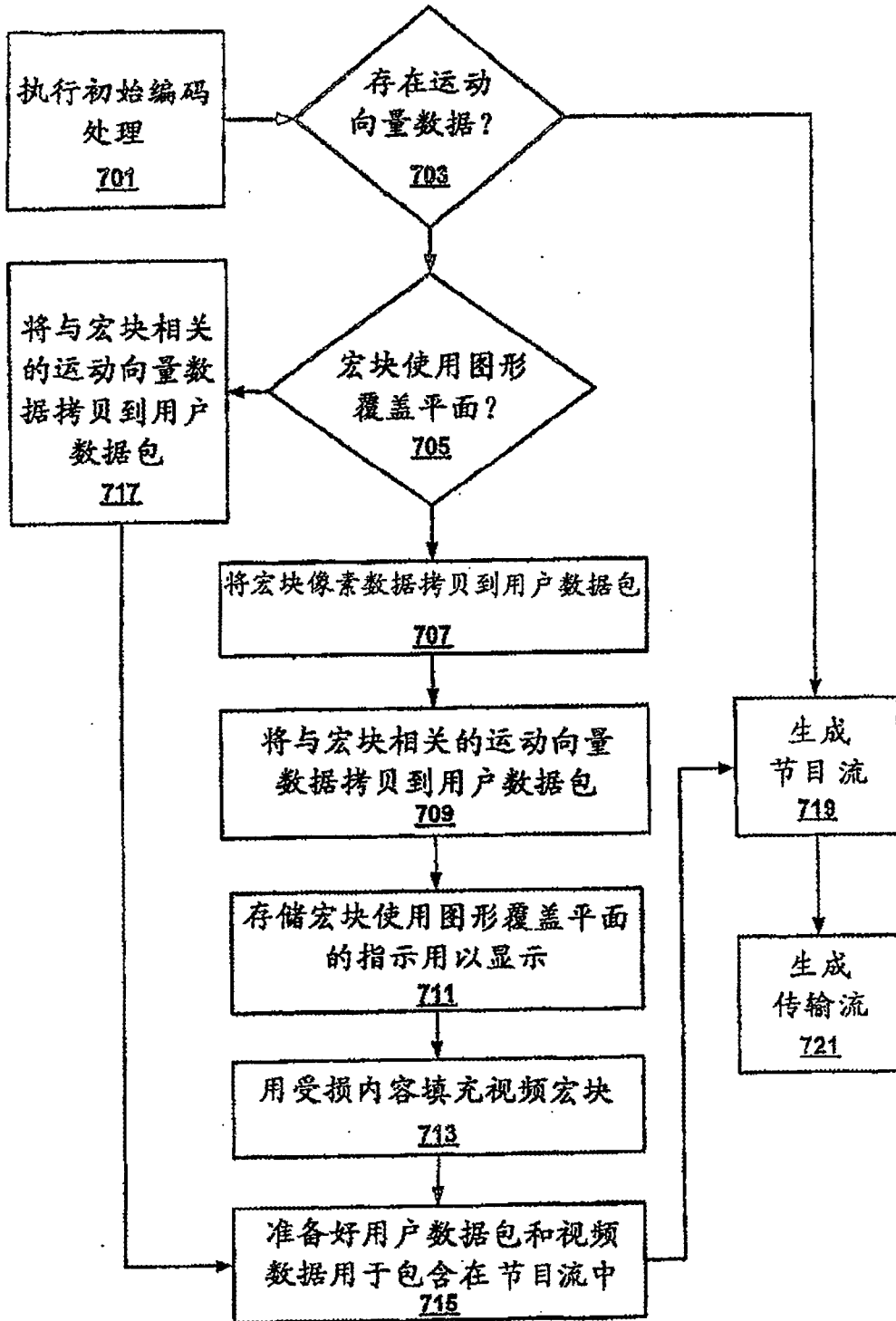


图 7