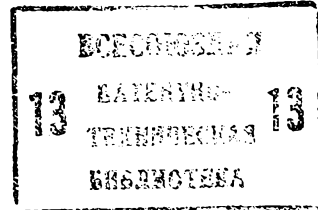




4(5D) A 47 K 10/04

ГОСУДАРСТВЕННЫЙ КОМИТЕТ СССР  
ПО ДЕЛАМ ИЗОБРЕТЕНИЙ И ОТКРЫТИЙ

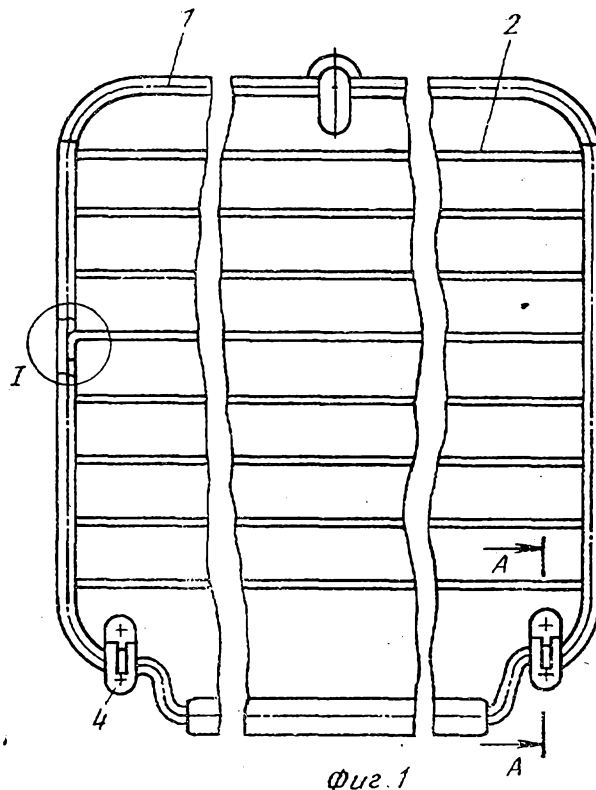


# ОПИСАНИЕ ИЗОБРЕТЕНИЯ К АВТОРСКОМУ СВИДЕТЕЛЬСТВУ

- (21) 3436979/28-12
- (22) 07.05.82
- (46) 23.02.85. Бюл. № 7
- (72) Р. Ю. Наффе-Чернец и А. Ф. Бед-Банов
- (53) 648.5(088.8)
- (56) 1. Настольный календарь. Издательство политической литературы, 1979, с. 3.
- (54) (57) 1. ВЕЩАЛКА ДЛЯ СУШКИ БЕЛЬЯ, содержащая трубчатую раму с закрепленными на ней своими концами перекладами, шарнирно установленную ниж-

ней стороной в скобах, служащих для крепления рамы к опорной поверхности, и имеющая фиксатор вертикального положения ее, отличающаяся тем, что, с целью повышения надежности и удобства в пользовании, средняя часть нижней стороны рамы выполнена под углом к ее плоскости, образуя ручку, а боковые стороны рамы имеют плоские вставки для крепления концов перекладин.

2. Вешалка по п. 1, отличающаяся тем, что каждая из скоб имеет основание.



Изобретение относится к предметам быта, а именно к вешалкам для сушки белья.

Известна вешалка для сушки белья, содержащая трубчатую раму с закрепленными на ней своими концами перекладинами, шарнирно установленную нижней стороной в скобах, служащих для крепления рамы к опорной поверхности, и имеющая фиксатор вертикального положения ее [1].

Недостатком известной конструкции является то, что для крепления вешалки необходимо закрепить 5—6 скоб, что в условиях современных бетонных стен вызывает особые трудности: тяги требуют дополнительного расхода металла, а их изготовление, сварка и зачистка швов на раме — дополнительных трудозатрат на изготовление. Многочисленные скобы и тяги портят товарный вид изделия, а при вращении рамы в петлях нарушается от соприкосновения последней покрытие стены; в нерабочий период, когда решетка прикинута к стене — устройство не используется.

Целью изобретения является повышение надежности и удобства в пользовании.

Поставленная цель достигается тем, что в вешалке для сушки белья, содержащей трубчатую раму с закрепленными на ней

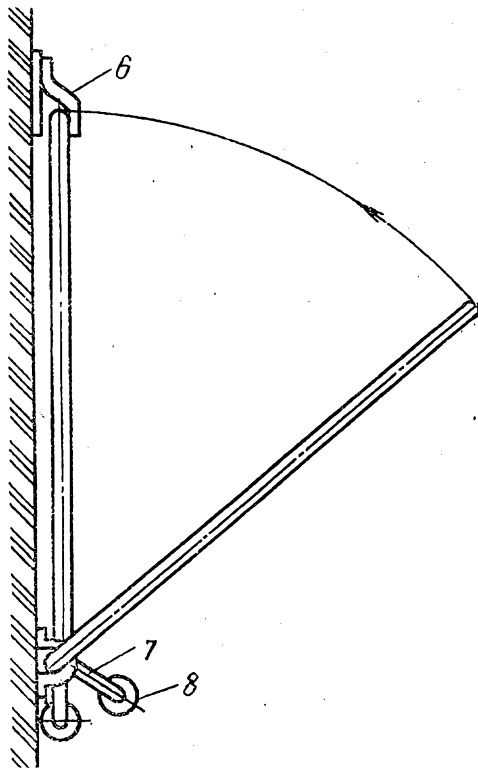
своими концами перекладинами, шарнирно установленную нижней стороной в скобах, служащих для крепления рамы к опорной поверхности, и имеющая фиксатор вертикального положения ее, средняя часть нижней стороны рамы выполнена под углом к ее плоскости, образуя ручку, а боковые стороны рамы имеют плоские вставки для крепления концов перекладин.

Кроме того, каждая из скоб имеет основание.

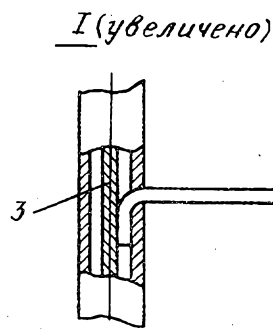
На фиг. 1 изображена предложенная вешалка, общий вид; на фиг. 2 — то же, вид сбоку; на фиг. 3 — узел I на фиг. 1; на фиг. 4 — разрез А—А на фиг. 1.

Вешалка для сушки белья содержит трубчатую раму 1, на которой закреплены своими концами перекладины 2. Боковые стороны рамы 1 имеют плоские вставки 3 для крепления концов перекладин. Рама 1 нижней стороной шарнирно установлена в скобах 4. Каждая из скоб 4 имеет основание 5. Рама 1 имеет фиксатор 6 вертикального ее положения. Средняя часть нижней стороны рамы 1 выполнена под углом к ее плоскости, образуя ручку 7 с накладкой 8.

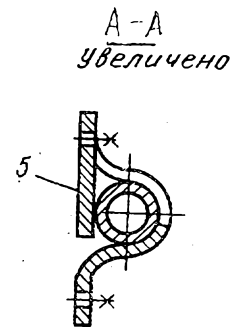
Предложенная вешалка надежна и удобна в пользовании.



фиг. 2



фиг. 3



фиг. 4

Редактор Г. Волкова  
Заказ 358/4

Составитель Ю. Смоляков  
Техред И. Верес  
Тираж 467

Корректор О. Билак  
Подписное

ВНИИПИ Государственного комитета СССР  
по делам изобретений и открытий  
113035, Москва, Ж-35, Раушская наб., д. 4/5  
Филиал ППП «Патент», г. Ужгород, ул. Проектная, 4