



(12) 发明专利申请

(10) 申请公布号 CN 113526373 A

(43) 申请公布日 2021.10.22

(21) 申请号 202110892789.6

E02D 17/02 (2006.01)

(22) 申请日 2021.08.04

(71) 申请人 中铁二局第四工程有限公司

地址 610300 四川省成都市青白江区新河
路8号

(72) 发明人 苟明志 李飞虎 姚泽善 胡清泉
潘红 余万键

(74) 专利代理机构 成都睿道专利代理事务所
(普通合伙) 51217

代理人 杨洪婷

(51) Int. Cl.

B66C 23/26 (2006.01)

B66C 23/62 (2006.01)

B66C 23/82 (2006.01)

B66C 23/88 (2006.01)

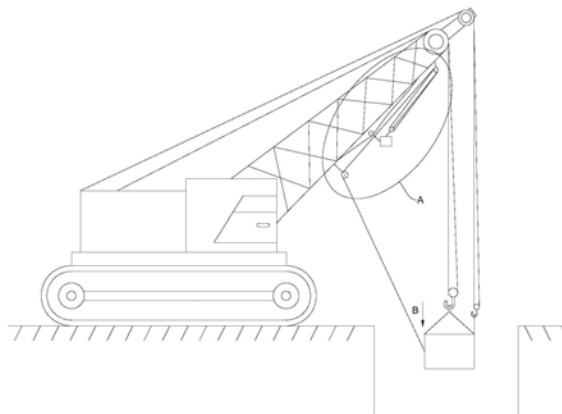
权利要求书1页 说明书3页 附图6页

(54) 发明名称

一种土箱防旋转装置及设有该装置的起重机

(57) 摘要

本发明提供了一种土箱防旋转装置设有该装置的起重机,土箱防旋转装置设于起重机的起重臂上,包括固定导向轮、拉绳、配重块和至少一个定滑轮,所述固定导向轮与起重臂的下端固定连接,所述定滑轮与起重臂的上端固定连接,所述拉绳的一端与土箱固定连接,所述拉绳远离土箱的一端依次绕经所述固定导向轮和所述定滑轮后,端部与所述配重块固定连接,且所述固定导向轮和土箱之间的拉绳与起重机起吊方向具有一定夹角。本发明能够避免起重机两个挂钩的吊绳相互缠绕,提高土渣吊运效率。



1. 一种土箱防旋转装置, 设于起重机的起重臂上, 其特征在于: 包括固定导向轮 (4)、拉绳 (5)、配重块 (6) 和至少一个定滑轮 (7), 所述固定导向轮 (4) 与起重臂的下端固定连接, 所述定滑轮 (7) 与起重臂的上端固定连接, 所述拉绳 (5) 的一端与土箱 (1) 固定连接, 所述拉绳 (5) 远离土箱 (1) 的一端依次绕经所述固定导向轮 (4) 和所述定滑轮 (7) 后, 端部与所述配重块 (6) 固定连接, 且所述固定导向轮 (4) 和土箱 (1) 之间的拉绳 (5) 与起重机起吊方向具有一定夹角。

2. 根据权利要求1所述的土箱防旋转装置, 其特征在于: 还包括至少一个与所述配重块 (6) 固定连接的动滑轮 (8), 所述拉绳 (5) 远离土箱 (1) 的一端依次绕经所述固定导向轮 (4)、所述定滑轮 (7) 和所述动滑轮 (8) 后, 端部与所述动滑轮 (8) 或所述定滑轮 (7) 固定连接。

3. 根据权利要求2所述的土箱防旋转装置, 其特征在于: 所述定滑轮 (7) 和所述动滑轮 (8) 的数量均为一个, 所述拉绳 (5) 远离土箱 (1) 的一端依次绕经所述固定导向轮 (4)、所述定滑轮 (7) 和所述动滑轮 (8), 再次绕经所述定滑轮 (7) 后, 端部与所述动滑轮 (8) 固定连接。

4. 根据权利要求2所述的土箱防旋转装置, 其特征在于: 所述定滑轮 (7) 和所述动滑轮 (8) 的数量均为一个, 所述拉绳 (5) 远离土箱 (1) 的一端依次绕经所述固定导向轮 (4)、所述定滑轮 (7) 和所述动滑轮 (8) 后, 端部与所述定滑轮 (7) 固定连接。

5. 根据权利要求2所述的土箱防旋转装置, 其特征在于: 所述定滑轮 (7) 的数量为两个, 分别为第一定轮 (701) 和第二定轮 (702), 所述动滑轮 (8) 的数量为一个, 所述拉绳 (5) 远离土箱 (1) 的一端依次绕经所述固定导向轮 (4)、所述第一定轮 (701)、所述动滑轮 (8) 和所述第二定轮 (702) 后, 端部与所述动滑轮 (8) 固定连接。

6. 根据权利要求2所述的土箱防旋转装置, 其特征在于: 所述定滑轮 (7) 和所述动滑轮 (8) 的数量均为两个, 定滑轮 (7) 分别为第一定轮 (701) 和第二定轮 (702), 动滑轮 (8) 分别第一动轮 (801) 和第二动轮 (802), 所述拉绳 (5) 远离土箱 (1) 的一端依次绕经所述固定导向轮 (4)、所述第一定轮 (701)、所述第一动轮 (801)、所述第二定轮 (702) 和所述第二动轮 (802) 后, 端部与所述第二定轮 (702) 固定连接。

7. 根据权利要求1-6任意一项所述的土箱防旋转装置, 其特征在于: 所述配重块 (6) 的一侧固定连接在活动导向轮 (9), 起重臂上设有导向绳 (10), 所述导向绳 (10) 绕在所述活动导向轮 (9) 上, 以使活动导向轮 (9) 沿着所述导向绳 (10) 滑动。

8. 一种起重机, 其特征在于: 所述起重机的起重臂上设有权利要求1-7任意一项所述土箱防旋转装置。

一种土箱防旋转装置及设有该装置的起重机

技术领域

[0001] 本发明涉及土渣吊运技术领域,具体而言,涉及一种土箱防旋转装置及设有该装置的起重机。

背景技术

[0002] 建筑施工在挖深坑过程中,通常用到起重机来吊运挖出的土渣,如图1所示,为了实现自动卸渣,起重机设有一大一小两个挂钩,使用时大挂钩2勾住土箱的箱体,小挂钩3勾住土箱的箱门,起吊时两个挂钩同时上升,当土箱吊运到底面上合适高度时,固定大挂钩并松开小挂钩,即可将土渣卸掉。

[0003] 然而,目前现有的起重机在使用时由于土箱容易发生旋转,而导致两个挂钩的吊绳201相互缠绕,进而导致两个挂钩无法上升或下降,需要花费大量时间来使吊绳分开,最终导致土渣吊运效率低下。

发明内容

[0004] 本发明的目的在于提供一种土箱防旋转装置及设有该装置的起重机,能够避免起重机两个挂钩的吊绳相互缠绕,提高土渣吊运效率。

[0005] 本发明的实施例通过以下技术方案实现:

[0006] 本发明提供了一种土箱防旋转装置,设于起重机的起重臂上,包括固定导向轮、拉绳、配重块和至少一个定滑轮,所述固定导向轮与起重臂的下端固定连接,所述定滑轮与起重臂的上端固定连接,所述拉绳的一端与土箱固定连接,所述拉绳远离土箱的一端依次绕经所述固定导向轮和所述定滑轮后,端部与所述配重块固定连接,且所述固定导向轮和土箱之间的拉绳与起重机起吊方向具有一定夹角。

[0007] 可选地,还包括至少一个与所述配重块固定连接的动滑轮,所述拉绳远离土箱的一端依次绕经所述固定导向轮、所述定滑轮和所述动滑轮后,端部与所述动滑轮或所述定滑轮固定连接。

[0008] 可选地,所述定滑轮和所述动滑轮的数量均为一个,所述拉绳远离土箱的一端依次绕经所述固定导向轮、所述定滑轮和所述动滑轮,再次绕经所述定滑轮后,端部与所述动滑轮固定连接。

[0009] 可选地,所述定滑轮和所述动滑轮的数量均为一个,所述拉绳远离土箱的一端依次绕经所述固定导向轮、所述定滑轮和所述动滑轮后,端部与所述定滑轮固定连接。

[0010] 可选地,所述定滑轮的数量为两个,分别为第一定轮和第二定轮,所述动滑轮的数量为一个,所述拉绳远离土箱的一端依次绕经所述固定导向轮、所述第一定轮、所述动滑轮和所述第二定轮后,端部与所述动滑轮固定连接。

[0011] 可选地,所述定滑轮和所述动滑轮的数量均为两个,定滑轮分别为第一定轮和第二定轮,动滑轮分别第一动轮和第二动轮,所述拉绳远离土箱的一端依次绕经所述固定导向轮、所述第一定轮、所述第一动轮、所述第二定轮和所述第二动轮后,端部与所述第二定

轮固定连接。

[0012] 可选地,所述配重块的一侧固定连接在活动导向轮,起重臂上设有导向绳,所述导向绳绕在所述活动导向轮上,以使活动导向轮沿着所述导向绳滑动。

[0013] 本发明还提供了一种起重机,所述起重机的起重臂上设有上述任意一项所述土箱防旋转装置。

[0014] 本发明至少具有如下优点和有益效果:本发明中,由于固定导向轮和土箱之间的拉绳与起重机起吊方向具有一定夹角,使得配重块通过拉绳对土箱产生的拉力具有一个垂直于起吊方向上的分力,当土箱有旋转的趋势时,该分力形成的力矩将土箱拉住,从而防止土箱旋转,能够避免起重机两个挂钩的吊绳相互缠绕,提高土渣吊运效率。

附图说明

[0015] 为了更清楚地说明本发明实施例的技术方案,下面将对实施例中所需要使用的附图作简单地介绍,应当理解,以下附图仅示出了本发明的某些实施例,因此不应被看作是对范围的限定,对于本领域普通技术人员来讲,在不付出创造性劳动的前提下,还可以根据这些附图获得其他相关的附图。

[0016] 图1为现有技术中一种起重机的结构示意图;

[0017] 图2为实施例一提供的一种土箱防旋转装置的结构示意图;

[0018] 图3为图2的B向局部视图;

[0019] 图4为图2的A处放大图;

[0020] 图5为实施例二中定滑轮、动滑轮及拉绳的配合示意图;

[0021] 图6为实施例三中定滑轮、动滑轮及拉绳的配合示意图;

[0022] 图7为实施例四中定滑轮、动滑轮及拉绳的配合示意图;

[0023] 图标:1-土箱,2-大挂钩,201-吊绳,3-小挂钩,4-固定导向轮,5-拉绳,6-配重块,7-定滑轮,701-第一定轮,702-第二定轮,8-动滑轮,801-第一动轮,802-第二动轮,9-活动导向轮,10-导向绳。

具体实施方式

[0024] 实施例一

[0025] 请参考图2-4,本发明提供了一种土箱防旋转装置,设于起重机的起重臂上,包括固定导向轮4、拉绳5、配重块6和至少一个定滑轮7,还包括至少一个与配重块6固定连接的动滑轮8。

[0026] 固定导向轮4与起重臂的下端固定连接,定滑轮7与起重臂的上端固定连接,拉绳5的一端与土箱1固定连接,且固定导向轮4和土箱1之间的拉绳5与起重机起吊方向具有一定夹角,使得配重块6通过拉绳5对土箱1产生的拉力具有一个垂直于起吊方向上的分力,当土箱1有旋转的趋势时,该分力形成的力矩将土箱1拉住,从而防止土箱1旋转,能够避免起重机两个挂钩的吊绳相互缠绕,提高土渣吊运效率。

[0027] 拉绳5远离土箱1的一端依次绕经固定导向轮4、定滑轮7和动滑轮8后,端部与动滑轮8或定滑轮7固定连接。

[0028] 本实施例中,请参考图4,定滑轮7和动滑轮8的数量均为一个,拉绳5远离土箱1的

一端依次绕经固定导向轮4、定滑轮7和动滑轮8,再次绕经定滑轮7后,端部与动滑轮8固定连接,值得说明的是,通过设置的动滑轮8和拉绳5的绕绳方式相配合,根据滑轮组的受力分析可知,如此设置可使得拉绳5对土箱1产生的拉力为配重块6重量的 $1/3$,保证拉力垂直于起吊方向上的分力能够避免土箱旋转的同时,也能够减小拉力平行于起吊方向上的分力对土箱上下运动的影响。

[0029] 本实施例中,配重块6的一侧固定连接在活动导向轮9,起重臂上设有导向绳10,导向绳10绕在活动导向轮9上,以使活动导向轮9沿着导向绳10滑动,避免配重块6在上下移动过程中发生摇晃。

[0030] 请参考图3,土箱1上设有两个连接点来与拉绳5连接,两个连接点位于土箱1同一面的两个侧棱处,以时土箱1受力均匀,保证土箱1的稳定性。

[0031] 本发明的工作原理如下:在起吊土箱1时,土箱1上升,配重块6在自重的作用下移,同时配重块6对土箱1产生拉力避免土箱1旋转,当活动导向轮9滑动到导向绳10最低端时无法再向下移动,土箱1再往上移动一端距离后土箱1与固定导向轮4之间的拉绳5呈松弛状态,即可解除配重块6对土箱1的拉力,从而便于倾倒土渣;当空土箱1下方时同理,即拉绳5拉动配重块6上升,同时拉绳5对土箱1产生拉力避免土箱1旋转。

[0032] 实施例二

[0033] 本实施例定滑轮7和动滑轮8的数量也均为一个,请参考图5,本实施例与实施例一不同的是,拉绳5的绕绳方式不同,具体地,拉绳5远离土箱1的一端依次绕经固定导向轮4、定滑轮7和动滑轮8后,端部与定滑轮7固定连接;根据滑轮组的受力分析可知,如此设置可使得拉绳5对土箱1产生的拉力为配重块6重量的 $1/2$ 。

[0034] 实施例三

[0035] 请参考图6本实施例与实施例一不同的是,定滑轮7的数量为两个,分别为第一定轮701和第二定轮702,动滑轮8的数量为一个,拉绳5远离土箱1的一端依次绕经固定导向轮4、第一定轮701、动滑轮8和第二定轮702后,端部与动滑轮8固定连接;根据滑轮组的受力分析可知,如此设置同样可使得拉绳5对土箱1产生的拉力为配重块6重量的 $1/3$ 。

[0036] 实施例四

[0037] 请参考图7,本实施例与实施例一不同的是,定滑轮7和动滑轮8的数量均为两个,定滑轮7分别为第一定轮701和第二定轮702,动滑轮8分别第一动轮801和第二动轮802,拉绳5远离土箱1的一端依次绕经固定导向轮4、第一定轮701、第一动轮801、第二定轮702和第二动轮802后,端部与第二定轮702固定连接;如此可使得拉绳5对土箱1产生的拉力为配重块6重量的 $1/4$ 。

[0038] 综上可知,根据实际需要,可改变动滑轮8和定滑轮7的数量以及拉绳5的绕绳方式,来实现配重块6对土箱1产生的拉力减小或增大。

[0039] 本发明还提供了一种起重机,起重机的起重臂上设有上述土箱防旋转装置。

[0040] 以上仅为本发明的优选实施例而已,并不用于限制本发明,对于本领域的技术人员来说,本发明可以有各种更改和变化。凡在本发明的精神和原则之内,所作的任何修改、等同替换、改进等,均应包含在本发明的保护范围之内。

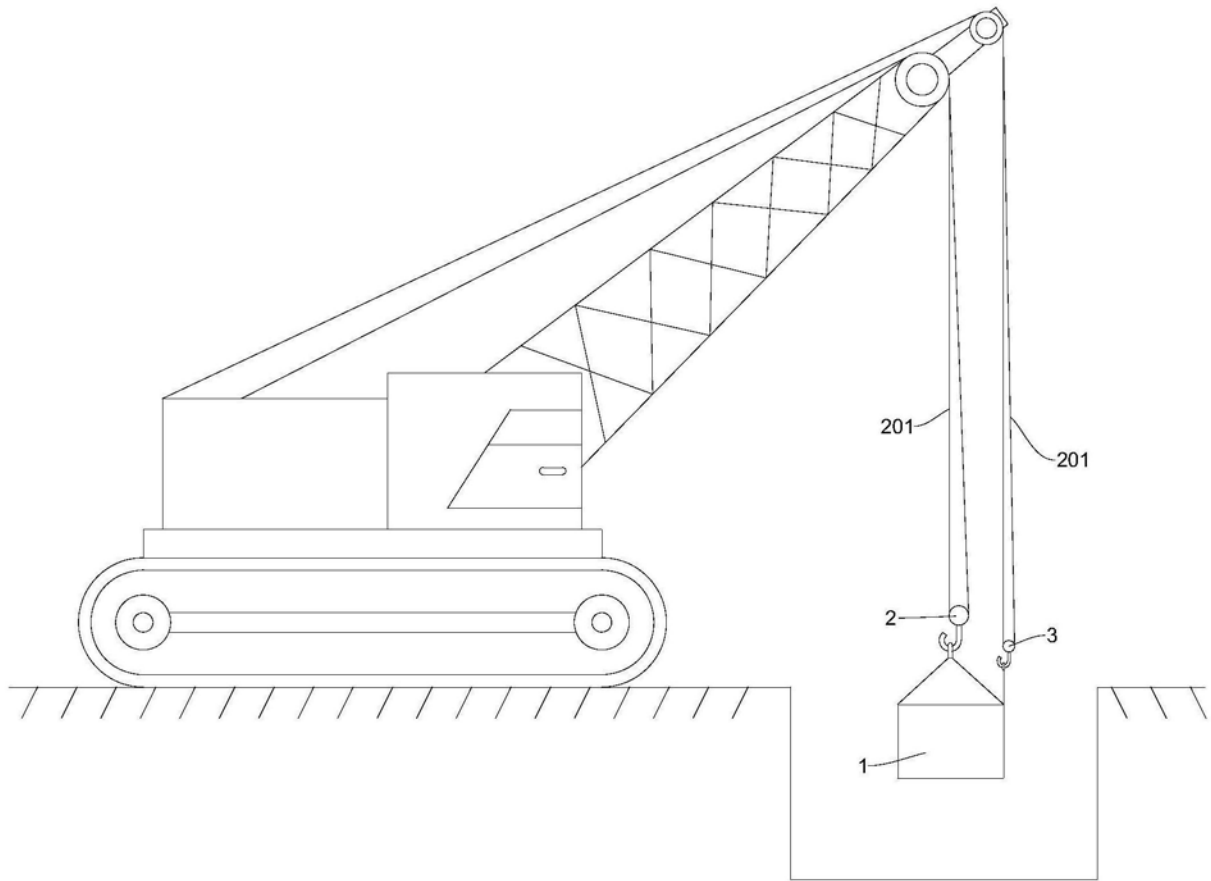


图1

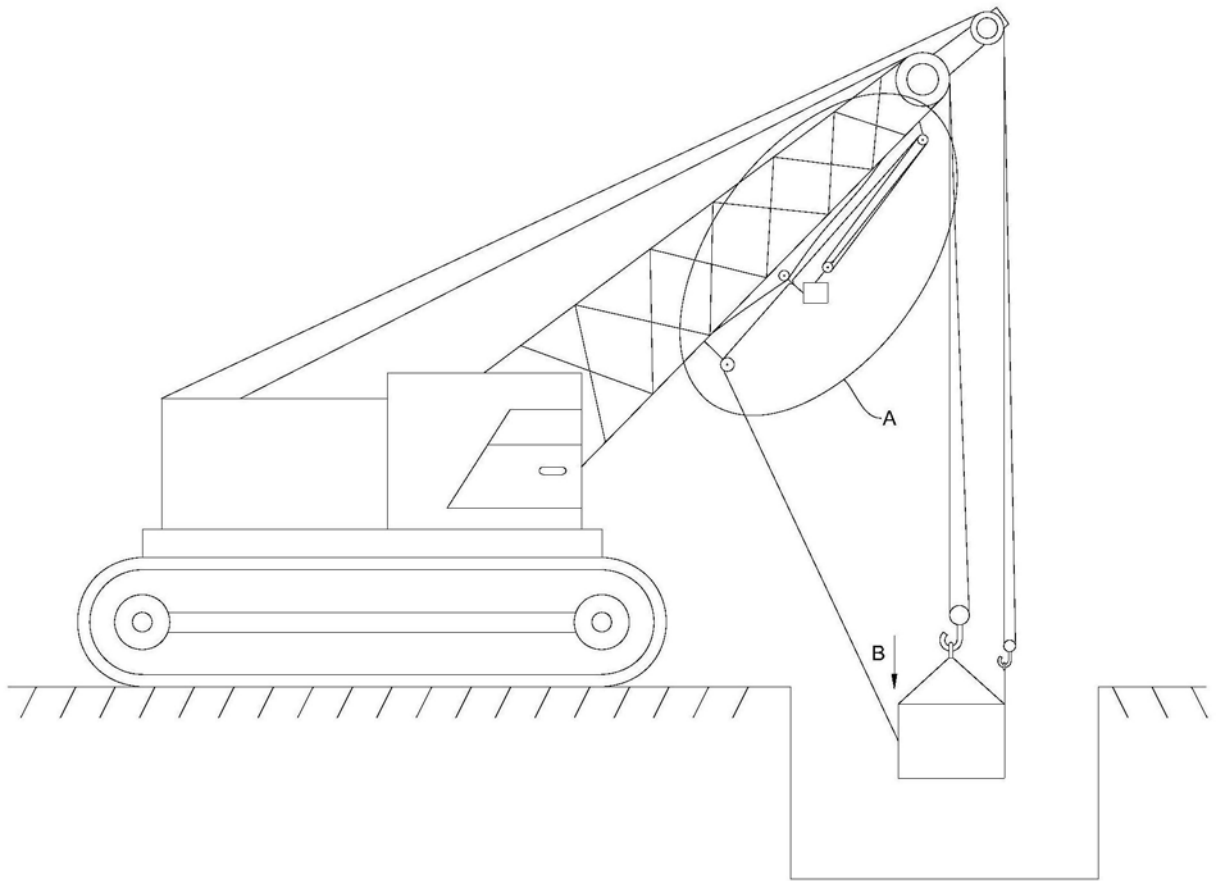


图2

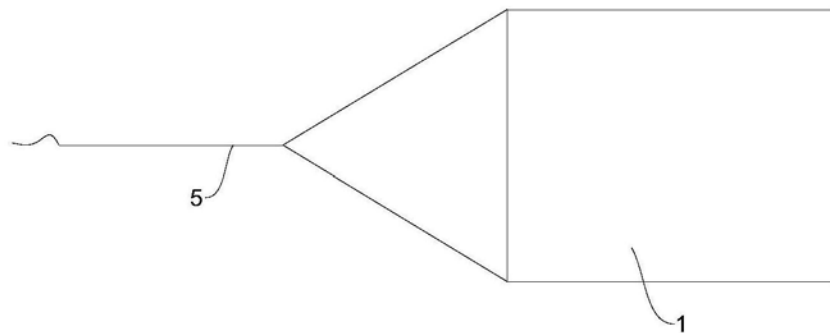


图3

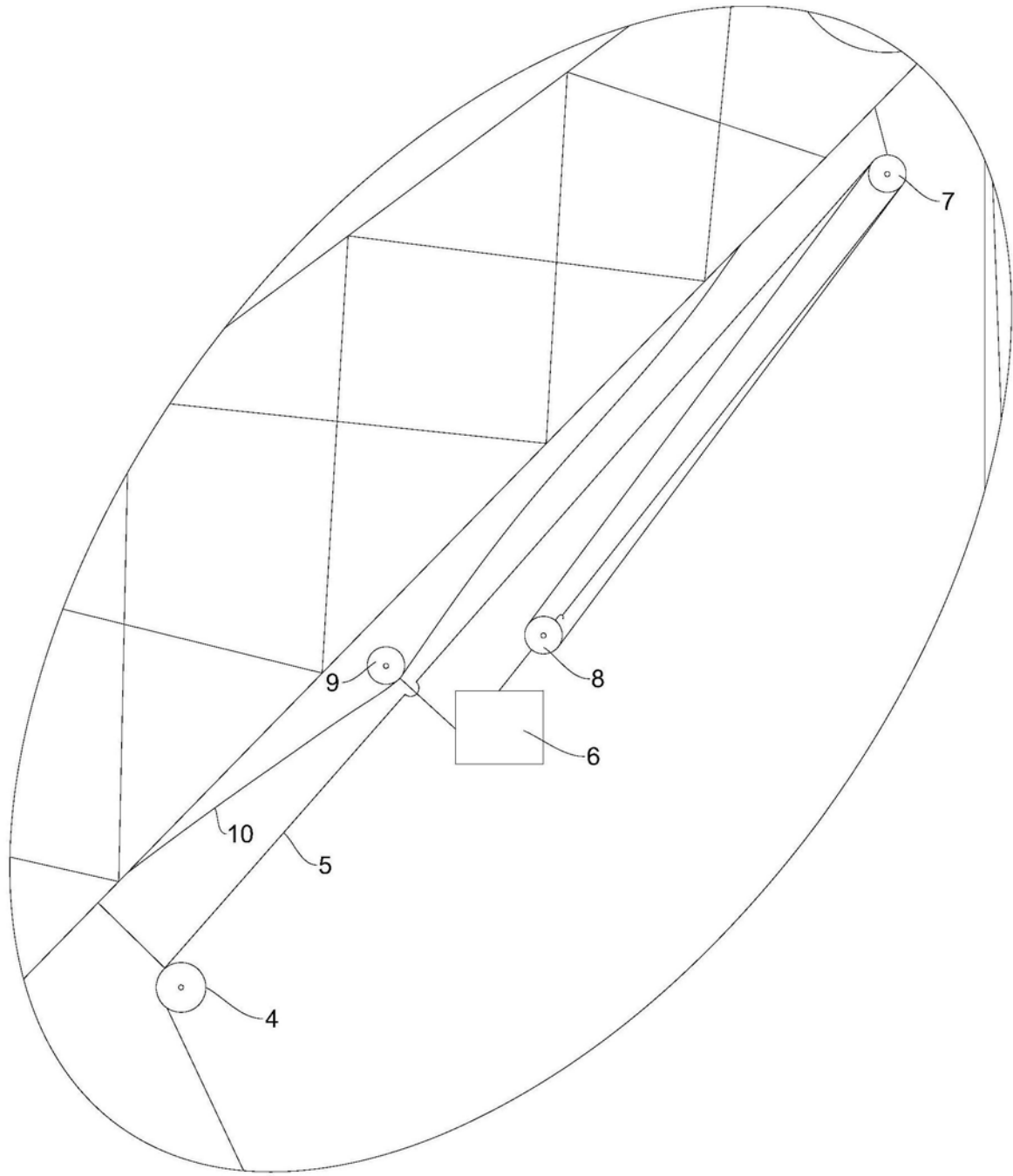


图4

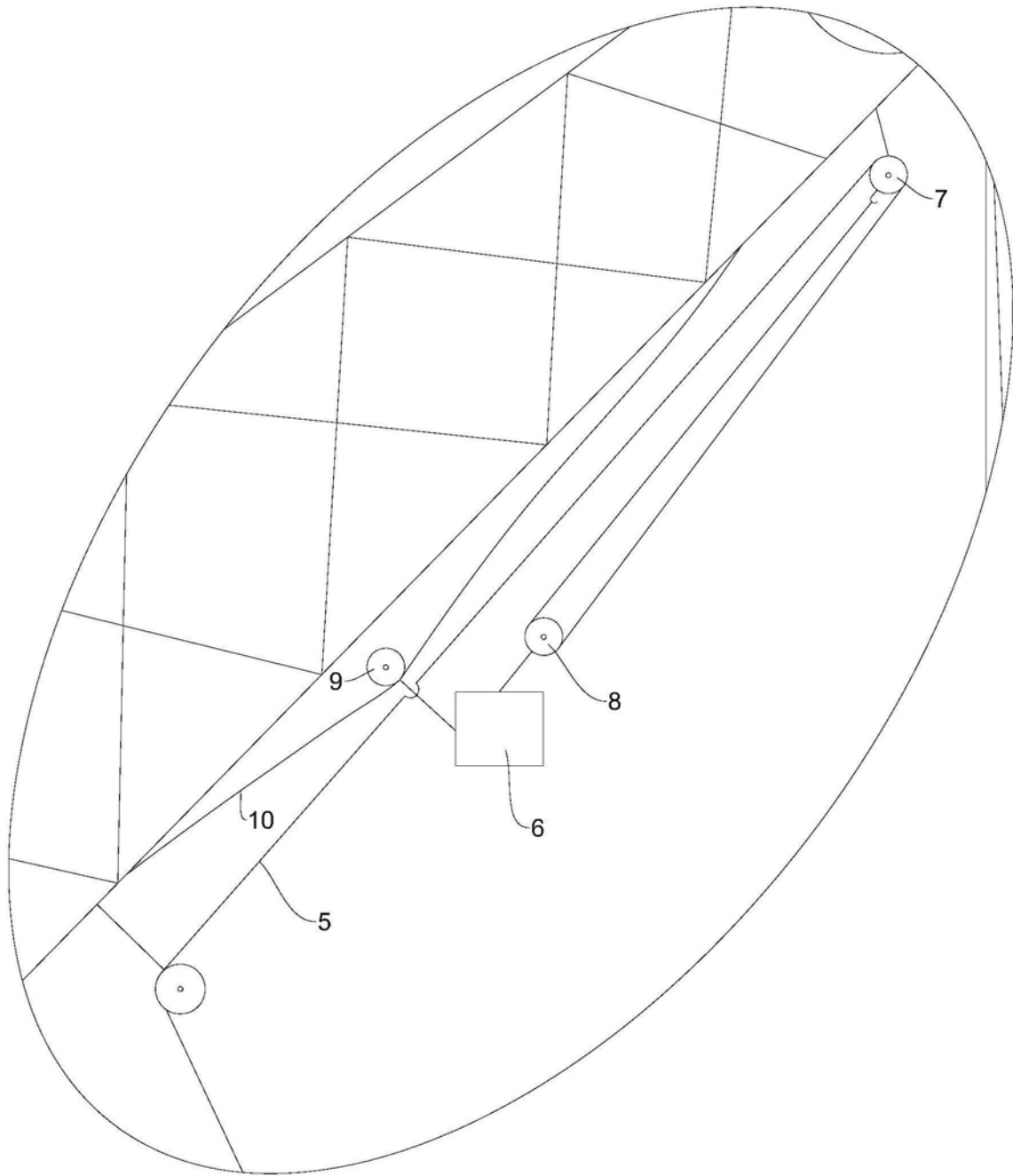


图5

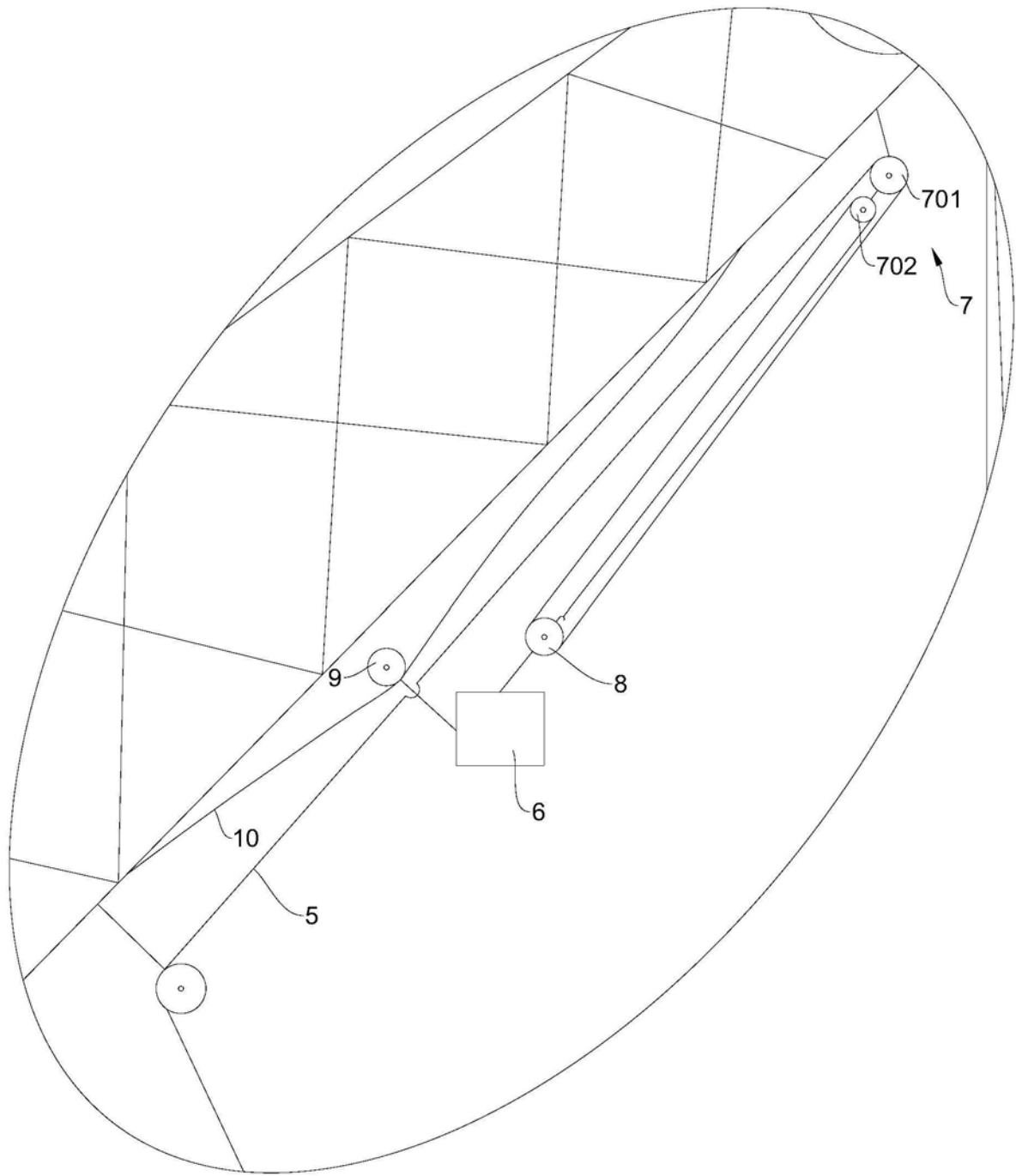


图6

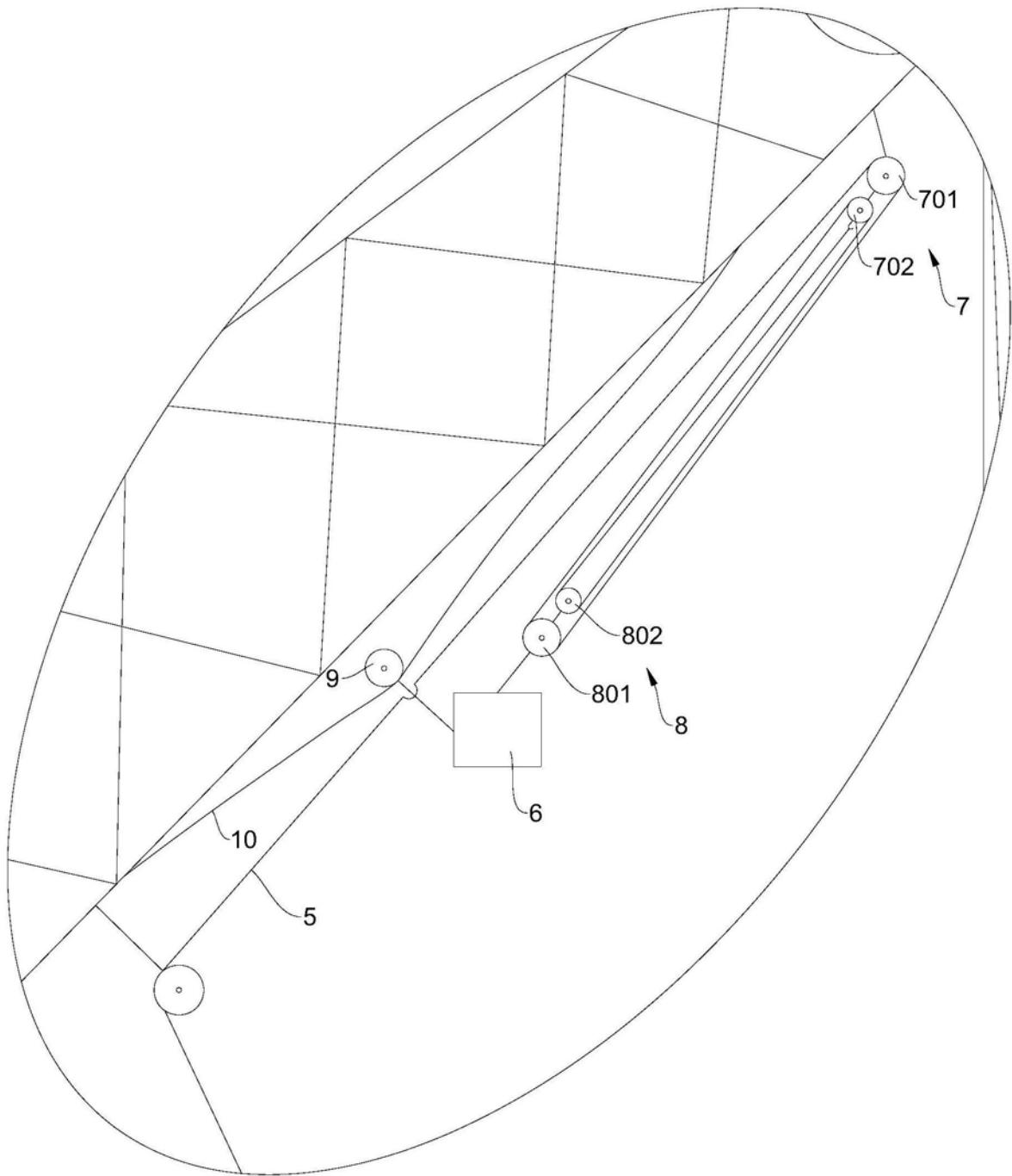


图7