

POPIS VYNÁLEZU K AUTORSKÉMU OSVĚDČENÍ

257182

(11) (B1)



ÚŘAD PRO VYNÁLEZY
A OBJEVY

(22) Přihlášeno 25 06 86

(21) PV 4689-86.K

(40) Zveřejněno 17 09 87

(45) Vydáno 15 02 89

(51) Int. Cl.⁴

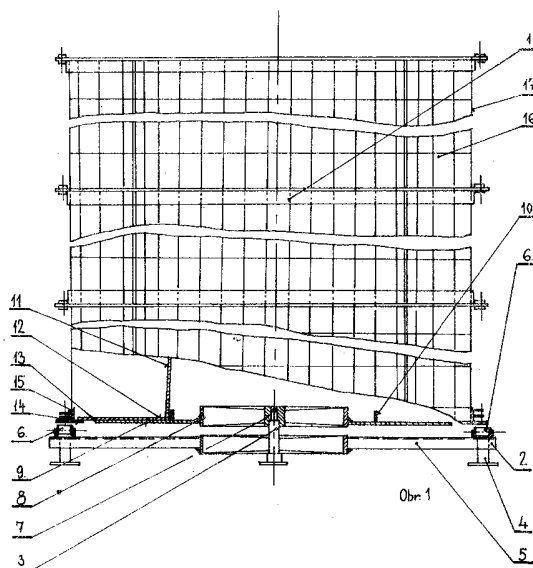
A 01 G 1/04

(75)
Autor vynálezu

DLABAJA ZDENEK ing. CSc., VRBA VIKTOR ing.,
TOMOVČÍK PETER ing., BRATISLAVA, LONSKÝ JIŘÍ ing.,
PAVLICA IVO ing., PRAHA

(54) Zařízení pro pěstování hlívy ústříčné

Zařízení je určeno na kontejnerové pěstování hlívy ústříčné. Pěstební kontejner sestává z nosného rámu, opatřeného středovým svislým čepem pro lože vložky, na jejímž plochém nosném radiálním prstenci spočívá dno nosného jádra, pod nímž je uspořádán alespoň jeden nosný okraj obalového rámu obalu pěstebního substrátu, jehož středem prochází průchozí trubka nosného jádra. Průchozí trubka nosného jádra je vystředěna na vložce alespoň jejím jedním středícím nástavcem.



Vynález se týká zařízení pro pěstování hlívy ústříčné s možností využití substrátu pro krmné účely.

Hlíva ústříčná se pěstuje buď v bednách nebo podobných obalech, většinou dřevěných, vystlaných plastickou fólií, nebo v pytlích z plastické fólie a konečně na paletách, většinou kovových. Jsou známy i palety dvoustranné s větracím a chladičím prostorem uprostřed. Dosahuje se tím zábrana znehodnocení substrátu, který při vhodném následném uložení bez jeho znehodnocení rozrušení je možno až do dvou měsíců po ukončení pěstování hlívy použít jako krmivo. Je proto nutné, aby substrát zůstal v zařízení, např. v paletách, až do zkrmení. To však klade vysoké nároky na počet pěstebních zařízení a tím značně zvyšuje investiční náklady při pěstování hlívy ústříčné.

Tyto nedostatky jsou odstraněny zařízením na pěstování hlívy ústříčné podle vynálezu, jehož podstata spočívá v tom, že jeho pěstební kontejner sestává z nosného rámu, opatřeného středovým svislým čepem pro lože vložky, na jejímž plochém nosném radiálním prstenci spočívá dno nosného jádra, pod nímž je uspořádán alespoň jeden nosný okraj obalového rámu obalu pěstebního substrátu, jehož středem prochází průchozí trubka nosného jádra. Průchozí trubka nosného jádra je vystředěna na vložce alespoň jejím jedním středícím nástavcem.

Zařízení pro pěstování hlívy ústříčné podle vynálezu umožňuje skladovat substrát (slámu) po ukončení pěstování hlívy pouze v části pěstebního zařízení, které z většiny lze využít ihned pro další pěstování hlívy. Významně se tak snižují investiční i celkové náklady na pěstování hlívy a umožňuje se krmné využití substrátu, který zůstává velmi kvalitní.

Příklad provedení zařízení podle vynálezu je znázorněn na připojených výkresech, kde obr. 1 představuje pohled na pěstební kontejner v nárysu, obr. 2 je půdorysem z obr. 1, obr. 3 představuje obal kontejneru v nárysu, obr. 4 je půdorysem z obr. 3, obr. 5 znázorňuje stojan kontejneru v nárysu, obr. 6 je půdorysem z obr. 5, obr. 7 představuje detail mezikusu kontejneru v nárysu, obr. 8 je půdorysem z obr. 7, obr. 9 znázorňuje detail jádra kontejneru v nárysu a obr. 10 je půdorysem z obr. 9.

Zařízení podle vynálezu je vytvořeno pěstebním kontejnerem 1, který sestává z nosného rámu 2, opatřeného středovým svislým čepem 3. Nosný rám 2 je opatřen buď opěrnými nohami 4 anebo koly (neznázorněno), příp. samostavnými. Nosný rám 2 má ramena 5, na nichž jsou uloženy nosné odvalovací kladky 6. Na středovém svislém čepu 3 nosného rámu 1 je svým ložem 7 uložena vložka 8, opatřená plochým nosným radiálním prstencem 9 a alespoň jedním středícím nástavcem 10 pro vystředění válcové nebo kuželové průchozí trubky 11 nosného jádra 12, opatřeného závěsem 22 a dnem 13 ve tvaru mezikruží. Pod dnem 13 je uložen alespoň jeden vnitřní nosný okraj 14 obalového rámu 15 ve tvaru svislého válcového mřížoví, s výhodou uvnitř vyloženého pletivem 16, např. drátěným, kteréžto součásti spolu tvoří obal 17.

Uvnitř obalu 17 je po jeho svislých stěnách, jakož i dnu 13 a na průchozí trubce 11 uložena plastická fólie 20 a uvnitř ní je pěstební substrát 21, jehož středem prochází průchozí trubka 11 nosného jádra 12. Obalový rám 15 sestává z dílů 18 spojených spojkami 19. Se zařízením podle vynálezu se pracuje, tak, že do obalu 17 pěstebního kontejneru 1, spočívajícího prostřednictvím nosných odvalovacích kladek 6 na nosném rámu 2, se vloží plastická fólie 20 a do ní pěstební substrát 21. Plastická fólie 20 se propíchá a děrami vyrůstají hlívy, které se sklízí. Pěstební kontejnery 1 jsou uloženy organizovaně ve výrobě. Po ukončení pěstebního období lze pěstební substrát 21 vyjmout s nosným jádrem 12 ze závěsů 22, přičemž případně je možno uvolnit i obal 17 po povolení spojek 19. Takto je možno skladovat vyčerpaný pěstební substrát 21 až do jeho zkrmení.

P R Ě D M Ě T V Y N Á L E Z U

1. Zařízení pro pěstování hlívy ústříčné, tvořené pěstebním kontejnerem, vyznačené tím, že pěstební kontejner (1) je opatřen nosným rámem (2) a středovým svislým čepem (3) pro lože (7) vložky (8), na jejímž plochém nosném radiálním prstenci (9) spočívá dno (13) nosného jádra (12), pod nímž je uspořádán alespoň jeden nosný okraj (14) obalového rámu (15) obalu (17) pěstebního substrátu (21), jehož středem prochází průchozí trubka (11) nosného jádra (12).

2. Zařízení podle bodu 1, vyznačené tím, že průchozí trubka (11) nosného jádra (12) je vystředěna na vložce (8) alespoň jedním středícím nástavcem (10).

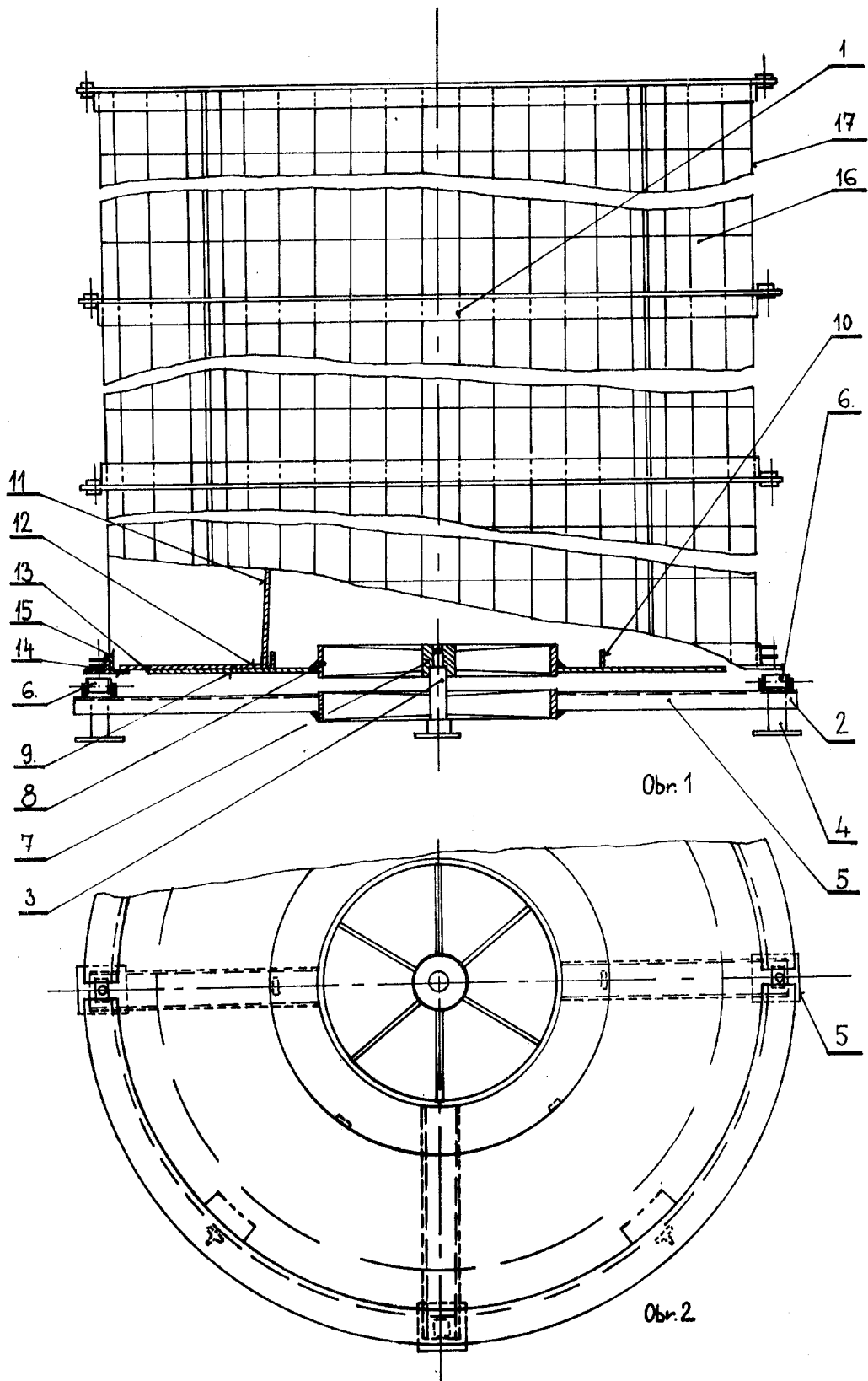
3. Zařízení podle bodu 1, vyznačené tím, že průchozí trubka (11) nosného jádra (12) je opatřena závěsem (22).

4. Zařízení podle bodu 1, vyznačené tím, že obalový rám (15) je uvnitř vyložen pletivem (6).

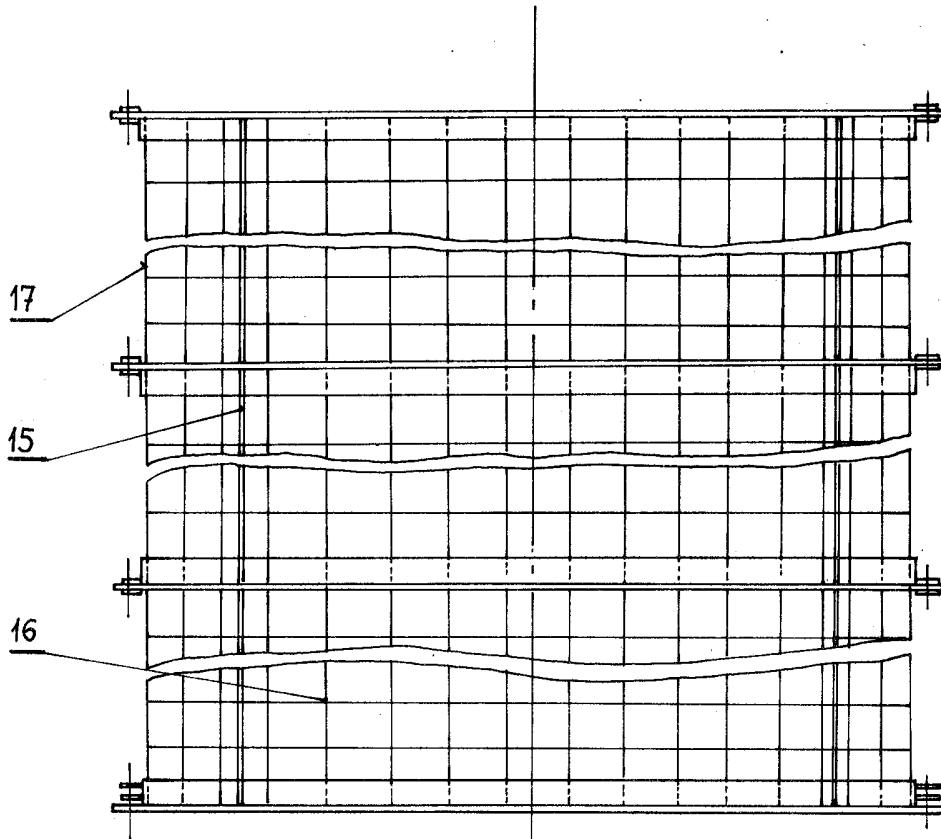
5. Zařízení podle bodu 1, vyznačené tím, že uvnitř obalu (17) na dnu (13) a na průchozí trubce (11) je uložena plastická fólie (20) s pěstebním substrátem (21).

5 výkresů

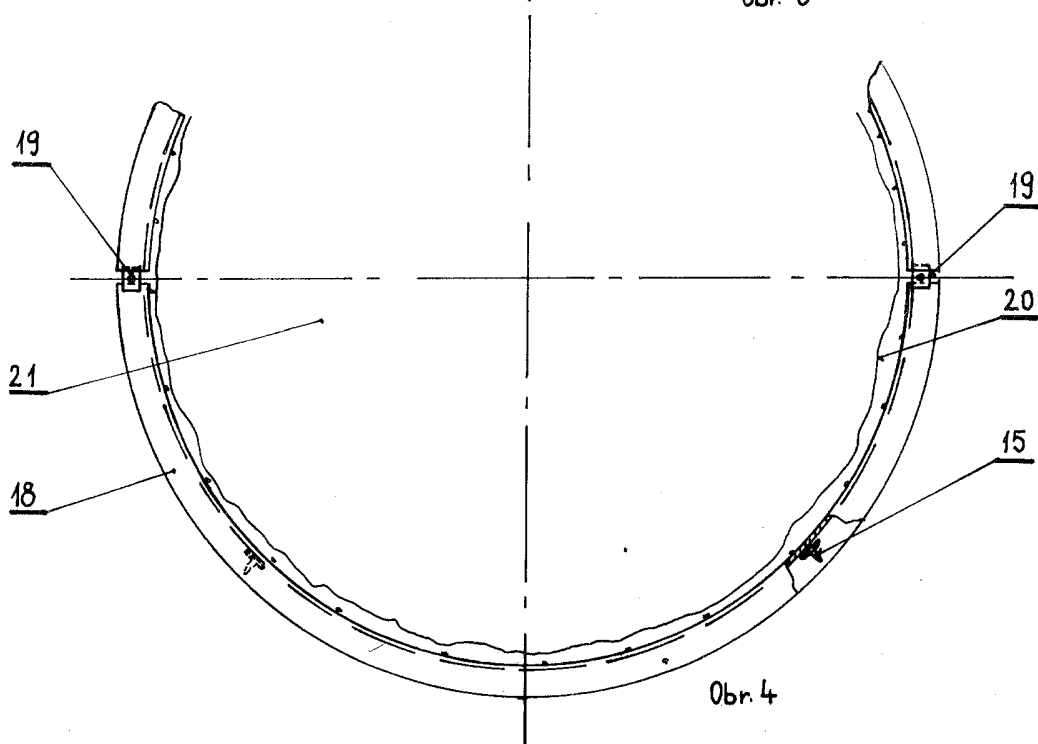
257182



257182

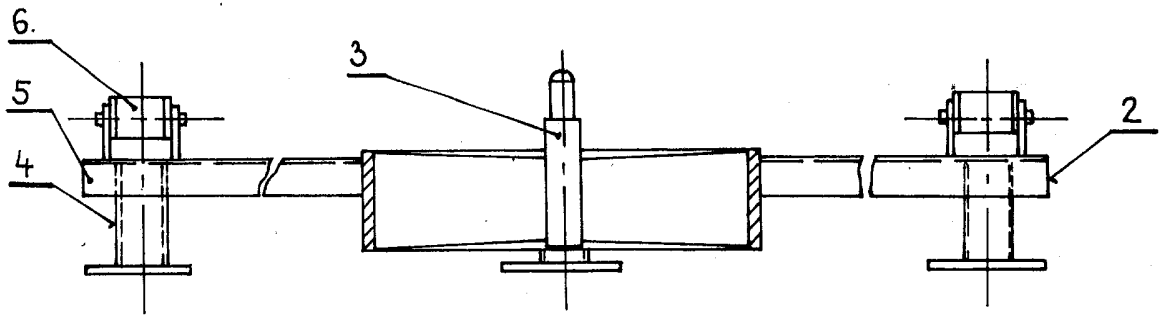


0br. 3

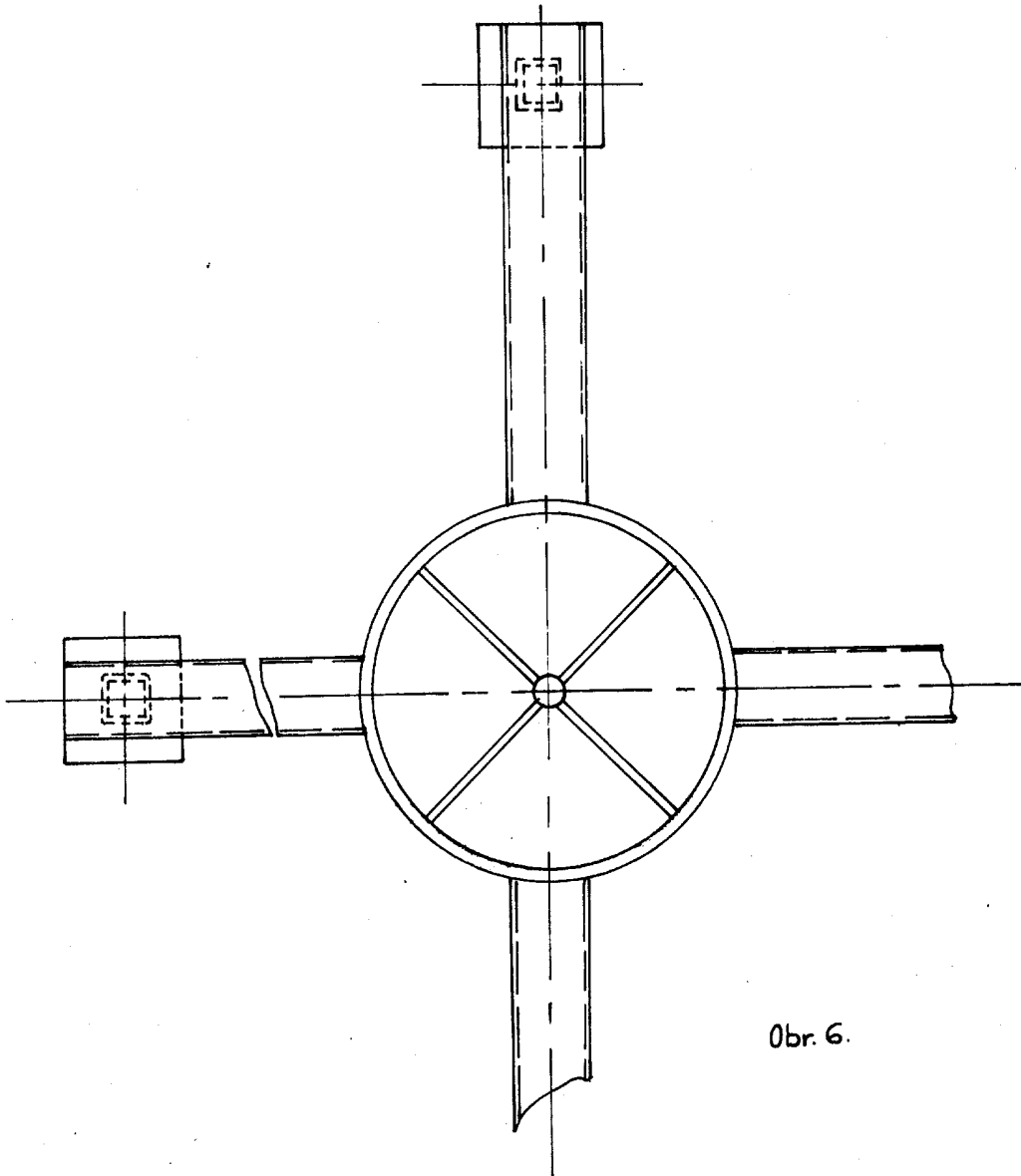


0br. 4

257182

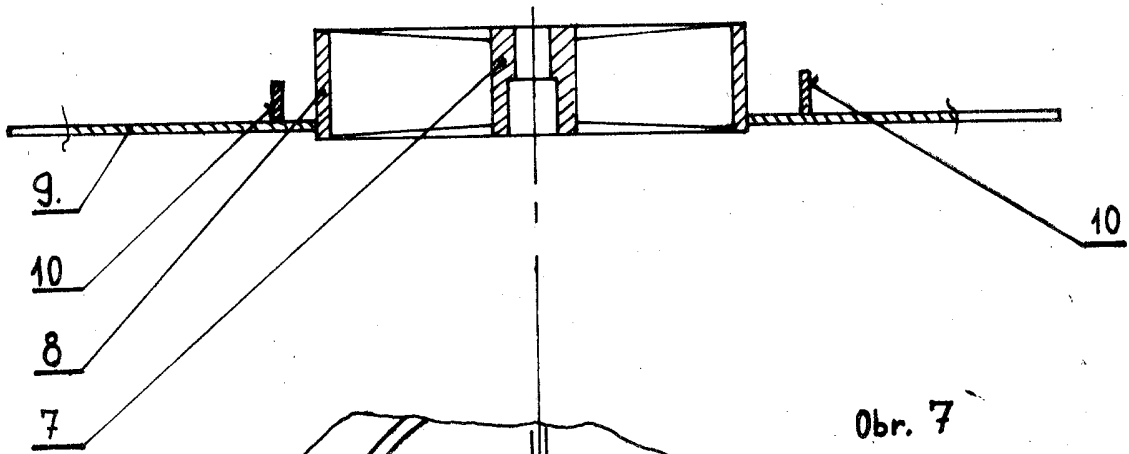


0br. 5

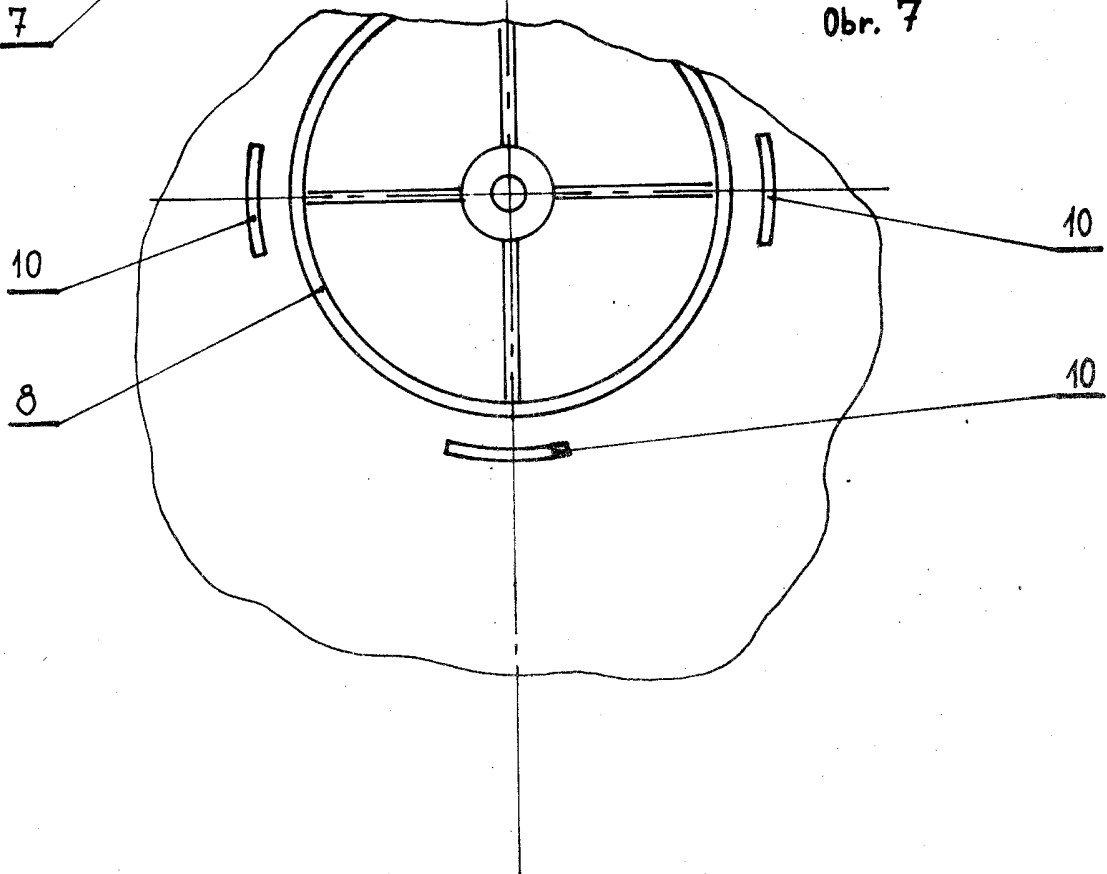


0br. 6.

257182

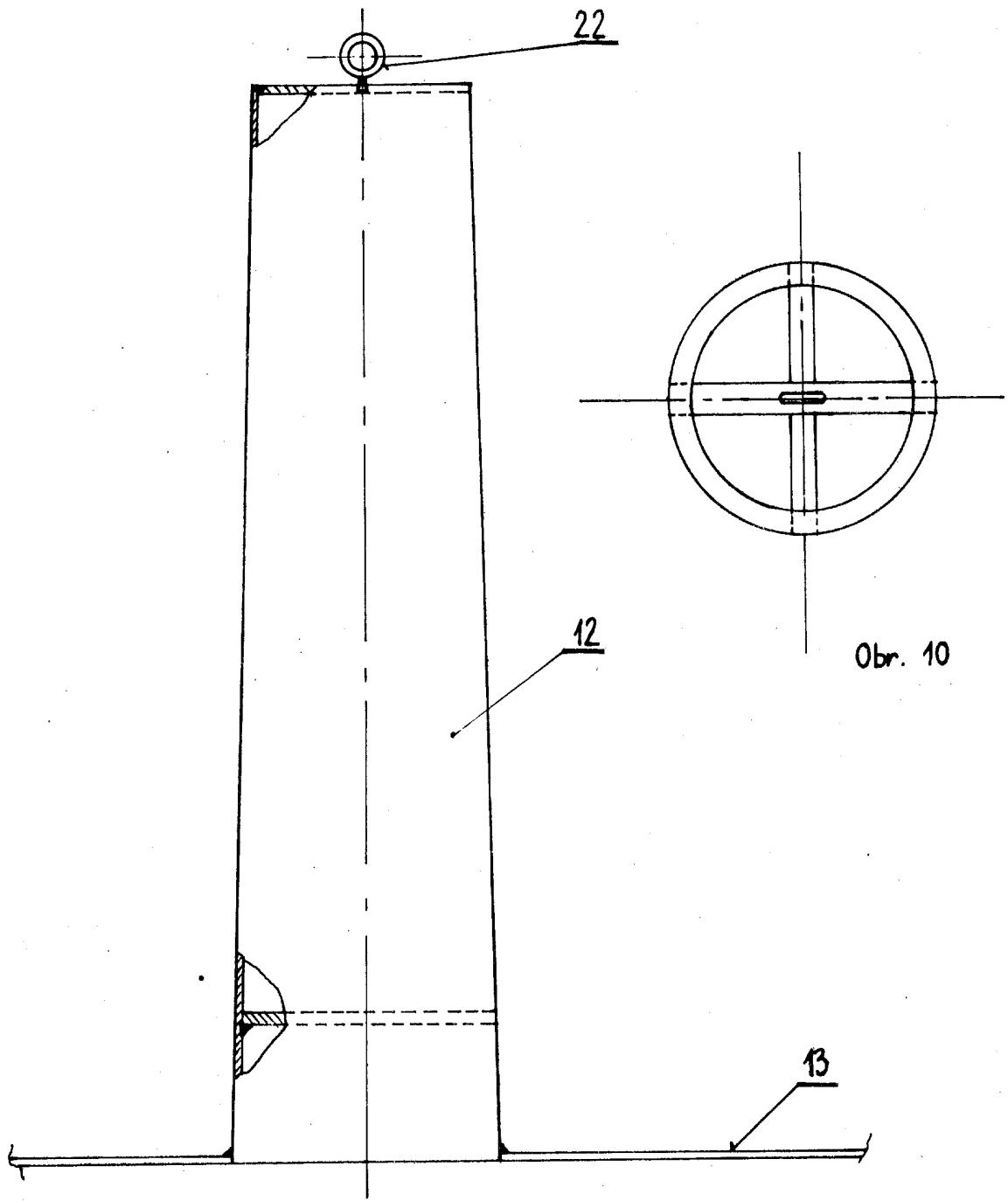


0br. 7



0br. 8

257182



Obr. 10

Obr. 9.