

①⑨ RÉPUBLIQUE FRANÇAISE
—
**INSTITUT NATIONAL
DE LA PROPRIÉTÉ INDUSTRIELLE**
—
COURBEVOIE
—

①① N° de publication :
(à n'utiliser que pour les
commandes de reproduction)

3 072 977

②① N° d'enregistrement national :

18 71307

⑤① Int Cl⁸ : **D 06 F 57/12** (2019.01)

⑫

CERTIFICAT D'UTILITÉ

B3

⑤④ ETENDOIR A LINGE DE PLAFOND.

②② Date de dépôt : 25.10.18.

③③ Priorité : 26.10.17 PL W 126739.

④③ Date de mise à la disposition du public
de la demande : 03.05.19 Bulletin 19/18.

④⑤ Date de la mise à disposition du public du
certificat d'utilité : 29.11.19 Bulletin 19/48.

⑤⑥ Les certificats d'utilité ne font pas l'objet d'un
rapport de recherche.

⑥⑥ Références à d'autres documents nationaux
apparentés :

Demande(s) d'extension :

⑦① Demandeur(s) : *DABROWSKI TOMASZ — PL.*

⑦② Inventeur(s) : *DABROWSKI TOMASZ.*

⑦③ Titulaire(s) : *DABROWSKI TOMASZ.*

⑦④ Mandataire(s) : *CABINET CHAILLOT.*

FR 3 072 977 - B3



Description

Titre de l'invention : ETENDOIR A LINGE DE PLAFOND

- [0001] La présente invention a pour objet un étendoir à linge de plafond équipé d'un ensemble électrique de levée et d'abaissement automatiques du porte-linge utilisé pour suspendre du linge et destiné à être utilisé dans des salles de bains, des blanchisseries ou des chambres de séchage d'unités résidentielles, principalement dans des ménages.
- [0002] Le modèle d'utilité allemand DE20103692 présente un étendoir de plafond comprenant un porte-linge sous la forme d'un cadre rectangulaire avec des barres transversales sous une forme de câbles ou de tiges métalliques. Les extrémités ramifiées du câble sont attachées à chacun des bras courts du porte-linge. Les deux câbles suspendant le porte-linge passent sur les blocs à câble attachés au plafond et sont enroulés sur un tambour équipé d'un mécanisme à cliquet et d'une manivelle. Dans un mode de réalisation préféré, le dispositif comprend un entraînement de tambour électromécanique. Le dispositif présenté est très instable –il nécessite chaque fois une distribution uniforme du linge. Le problème de stabilisation du porte-linge de l'étendoir, dans lequel le porte-linge est suspendu à deux câbles, est résolu dans les deux structures présentées ci-après.
- [0003] La demande de brevet japonais JPH0759990 et la demande de brevet chinois CN106245293 présentent un étendoir à linge comprenant un porte-linge sous la forme de plusieurs tiges parallèles qui sont reliées par des bras perpendiculaires à celles-ci aux deux extrémités opposées. Dans chaque bras de montage de tige se trouve un câble de suspension de bras monté au milieu et pénétrant dans le boîtier monté dans le plafond. Dans le boîtier, chacun des deux câbles est enroulé sur son tambour à câble respectif engagé avec le mécanisme d'entraînement. Chacun des deux bras de montage de tige avec un boîtier suspendu est relié à un pantographe, lequel stabilise la position de la tige et qui a la forme de plusieurs paires de bras reliés de manière rotative au milieu et distribués l'un au-dessus de l'autre et reliés par des extrémités d'une manière rotative.
- [0004] Le dispositif présenté assure une stabilité du porte-linge même lorsque le linge n'est pas distribué uniformément mais une stabilité n'est pas assurée dans toute la plage dimensionnelle du porte-linge. A savoir, un porte-linge trop large utilisé dans le dispositif fait basculer le porte-linge lorsque ses barres extrêmes sont surchargées. Les inconvénients du dispositif comprennent également une plage de fonctionnement en montée / descente relativement faible en raison d'une grande dimension du pantographe dans une position pliée. En prenant en compte l'exposé ci-dessus, le dispositif n'est pas approprié pour des pièces avec un plafond légèrement plus bas que la hauteur standard.

[0005] La demande internationale PCT WO2006/095246 présente un étendoir de plafond multifonctionnel comprenant un boîtier suspendu et un porte-linge rectangulaire se déplaçant verticalement sous la forme d'un cadre, à l'intérieur duquel se trouvent des bras transversaux parallèles entre eux. Le porte-linge est suspendu à quatre câbles sortant de ses coins, et chaque câble passant sur les poulies à câble dans le boîtier est enroulé sur un tambour monté sur un axe d'entraînement combiné coaxialement avec l'arbre du moteur électrique situé dans le boîtier. Le moteur avec l'axe d'entraînement est monté dans le centre du boîtier, perpendiculairement à sa longueur. Avant de s'enrouler sur le tambour dans le boîtier de l'étendoir, chacun des quatre câbles passe sur la poulie à câble située dans chaque coin du boîtier de forme cubique, les câbles, qui pénètrent dans le boîtier à travers les coins sur le côté arrière du moteur, passant en plus sur les poulies à câble situées dans la ligne d'enroulement du tambour. L'étendoir selon la demande ci-dessus est destiné, entre autres, au séchage du linge. L'utilisation de quatre câbles dans les coins du porte-linge permet d'utiliser un porte-linge de n'importe quelle largeur. La disposition des câbles dans les coins du porte-linge assure une stabilité du porte-linge même lorsque celui-ci est partiellement chargé. De plus, l'élimination des éléments de raidissement permet au porte-linge de montrer une grande plage de fonctionnement en montée / descente du porte-linge – l'élément de raidissement dans une position pliée occupe beaucoup de place. Le dispositif assure une stabilité du porte-linge sans le besoin de monter de quelconques autres éléments de raidissement. Cependant, dans le dispositif présenté, des enroulements subséquents du câble se chevauchent de façon non uniforme sur le tambour, ce qui emmêle les câbles et le porte-linge n'est pas au même niveau. Dans le dispositif ci-dessus, une distribution uniforme du câble sur le tambour, et ainsi un maintien d'une position horizontale du porte-linge, pourraient uniquement être obtenus à l'aide d'un tambour d'un grand diamètre ; cependant, en raison de la faible hauteur de boîtier, un tel tambour ne peut cependant pas être utilisé dans le dispositif.

[0006] L'objectif de la présente invention est de concevoir un porte-linge suspendu à quatre câbles permettant un enroulement uniforme des câbles suspendant le porte-linge enroulement par enroulement sur le tambour.

[0007] L'objet de la présente invention est un étendoir à linge comprenant un boîtier suspendu et un porte-linge rectangulaire qui se déplace verticalement par rapport au boîtier et qui est suspendu à quatre câbles qui sont disposés dans les coins du porte-linge et dont chacun passant sur une poulie à câble située dans le boîtier est enroulé sur un tambour à câble déplacé par un moteur électrique monté dans le boîtier. Le porte-linge a la forme d'un cadre à l'intérieur duquel les bras intérieurs, qui sont parallèles entre eux et aux plus longs bras de cadre, sont fixés. Le tambour à câble, sur lequel chacun des câbles est enroulé, est monté d'une manière déplaçable le long de son axe

de rotation sur l'axe d'entraînement qui est une extension de l'arbre du moteur électrique et qui induit un mouvement rotatif du tambour. Le tambour à câble est également monté sur une vis de commande se trouvant dans le boîtier et qui est située coaxialement par rapport à l'axe d'entraînement, induisant un mouvement du tambour le long de l'axe de rotation.

[0008] En d'autres termes, la présente invention porte sur un étendoir à linge comprenant un boîtier suspendu et un porte-linge rectangulaire suspendu à quatre câbles disposés dans les coins du porte-linge, dont chacun passant sur des poulies à câble situées dans le boîtier est enroulé sur un tambour à câble et la longueur du câble dépend de la distance entre le porte-linge et le boîtier, et le tambour à câble est monté sur un axe d'entraînement induisant son mouvement de rotation, qui est combiné coaxialement avec l'arbre d'un moteur électrique monté dans le boîtier, **caractérisé par le fait que** le tambour à câble est monté sur l'axe d'entraînement d'une manière déplaçable le long de l'axe de rotation, le tambour à câble étant également monté sur la vis de commande qui est située coaxialement à l'axe d'entraînement et qui est montée dans le boîtier et qui induit le mouvement du tambour à câble le long de l'axe de rotation.

[0009] L'avantage de la présente invention est qu'elle conduit à un dispositif qui permet un enroulement de quatre câbles, enroulement par enroulement, par le mouvement du tambour tournant le long de l'axe de rotation, ce qui assure que les câbles ne s'emmêlent pas, le fonctionnement du système est sans à-coups et le porte-linge est toujours au même niveau. Une suspension du porte-linge uniquement à des câbles permet d'éliminer d'autres organes de liaison reliant le boîtier au porte-linge, élimine toutes restrictions sur un abaissement du porte-linge. La possibilité d'abaisser le porte-linge à un degré plus élevé facilite la disposition du linge sur celui-ci.

[0010] L'objet de la présente invention est représenté sur les dessins, sur lesquels :

[0011] [fig.1]

représente l'étendoir dans une vue axonométrique sans la plaque de recouvrement du boîtier inférieur.

[0012] [fig.2]

représente un fragment latéral du boîtier de l'étendoir avec une vue des poulies à câble.

[0013] [fig.3]

représente l'intérieur du boîtier dans une vue de dessous.

[0014] [fig.3a]

représente un étendoir dans la vue telle que la Fig. 3 avec les câbles partiellement enroulés sur le tambour.

[0015] [fig.4]

représente un ensemble d'entraînement de l'étendoir en position démontée.

[0016] [fig.4a]

représente un axe d'entraînement, un tambour à câble et une vis de commande de l'ensemble d'entraînement de l'étendoir de la Fig. 4 dans une vue longitudinale.

[0017] [fig.5]

représente une vue axonométrique de l'étendoir dans son ensemble, et

[0018] [fig.6]

montre ce dispositif dans une construction développée de façon préférée.

[0019] L'étendoir à linge selon ce mode de réalisation de la présente invention comprend un porte-linge rectangulaire 1 suspendu à quatre câbles 2, dont chacun est monté dans un coin respectif du porte-linge 1. Le porte-linge 1 a une forme de cadre à l'intérieur duquel les bras intérieurs sous la forme de tiges sont disposés parallèlement à ses plus longs bras, et ainsi également parallèlement entre eux.

[0020] Les câbles 2 suspendant le porte-linge 1 pénètrent dans le boîtier 3, dans lequel chacun de ceux-ci passe sur : la première poulie à câble 4 de chacun des câbles 2, qui est montée dans le boîtier en ligne droite au-dessus de la fixation du câble 2 dans le coin du porte-linge 1, et la deuxième poulie à câble 5, qui est montée sur le côté du boîtier 3 dans son centre, et la troisième poulie à câble 6, qui est montée dans le centre du boîtier 3.

[0021] A côté et le long d'un des bords longitudinaux du boîtier 3, un moteur électrique 7 est monté. L'arbre du moteur électrique 7 est combiné coaxialement avec un axe d'entraînement 8 à multicannelures, sur lequel un tambour à câble 9 est monté déplaçable le long de son axe de rotation, le tambour à câble 9 étant également monté sur une vis de commande 10. La vis de commande 10 est montée dans le boîtier 3 et combinée coaxialement avec l'arbre du moteur électrique 7 et, en fonction du sens de rotation du moteur électrique 7, induit un mouvement en ligne droite du tambour à câble 9 le long de l'axe de sa rotation dans une direction ou l'autre direction opposée.

[0022] Le tambour à câble 9 avec l'axe d'entraînement 8, qui induit le mouvement de rotation du tambour à câble 9 et sur lequel le tambour à câble 9 est monté, est relié par une liaison multicannelures. Le tambour à câble 9 est relié à la vis de commande 10 par l'intermédiaire une liaison taraudée mobile, dans laquelle la vis de commande 10 est vissée dans le taraudage intérieur 11 du tambour à câble 9.

[0023] Dans le boîtier 3, le tambour à câble 9 est situé à la hauteur des troisièmes poulies à câble 6 situées dans le centre du boîtier 3. Les poulies à câble 6 montées en face du tambour à câble 9 sont décalées le long de la longueur du tambour à câble 9. Cet agencement des poulies à câble 6 permet aux câbles 2 enroulés sur le tambour 9 d'être enroulés sur le tambour 9 d'une manière séparée sans se chevaucher entre eux.

[0024] Pour le cheminement parallèle et perpendiculaire des câbles 2 par rapport au bord du boîtier 3, les troisièmes poulies à câble 6 sont montées en face du tambour à câble 9 en

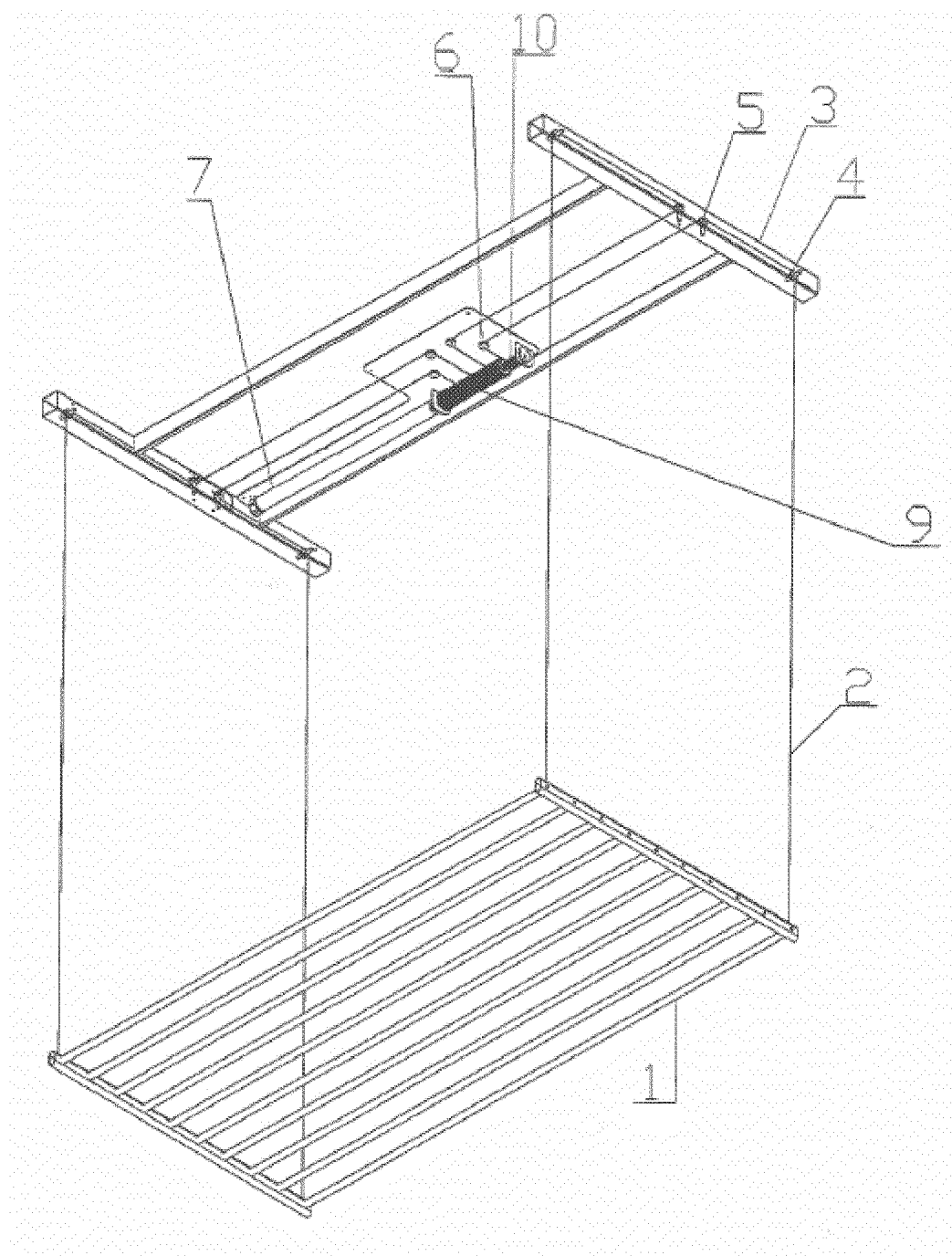
deux rangées, dont chacune est située à la même largeur du boîtier 3 que les deuxièmes poulies à câble 5 coopérant avec elles.

- [0025] Le mouvement du tambour à câble 9 le long de son propre axe de rotation induit par la vis de commande 10 pendant le mouvement de rotation du tambour à câble 9 permet aux enroulements individuels de chacun des câbles 2 d'être enroulés sur le tambour 9 côte à côte.
- [0026] Le tambour à câble 9 est un tambour rainuré avec un rainure hélicoïdale, le pas de la rainure du tambour à câble 9 étant corrélé avec le pas du filetage de la vis de commande 10 pour un enroulement uniforme des enroulements individuels.
- [0027] Le boîtier 3 a la forme d'un corps plat sous une forme d'une barre en I avec une âme large. L'axe de rotation des poulies 4 est parallèle à l'axe de rotation du tambour à câble 9, et l'axe de rotation des poulies 5 et 6 est perpendiculaire à l'axe de rotation du tambour à câble 9. Le principe de fonctionnement de l'étendoir résulte de la conception du dispositif discutée et présentée. Le dispositif est représenté sur les Fig. 1 – Fig. 5.
- [0028] Le dispositif ci-dessus peut être présenté dans une structure étendue représentée sur la Fig. 6, ce qui signifie que la structure peut être équipée d'un commutateur de surcharge de moteur, qui est spécifique à chacun des câbles 2 et comprend un commutateur électrique 12 dont un élément de commutation est pressé par l'élément de fixation 14 monté de manière mobile chargé par ressort 13 de la poulie à câble 6.
- [0029] De plus, derrière le tambour à câble 9 se trouve un rouleau 15 qui serre et pousse sur le tambour à câble 9 les câbles 2 enroulés sur le tambour à câble 9. Le rouleau 15, qui pousse les câbles 2 sur le tambour à câble 9, assure un enroulement serré des câbles 2, donc même si le porte-linge 1 est levé par l'utilisateur, les câbles lâches 2 ne s'emmêleront pas. Les éléments de fixation 14 sont montés d'une manière mobile dans les guides 16, leur mouvement vers et à l'opposé du tambour à câble 9 étant limité par les butées 17 montées dans le boîtier. Les butées 17 sont utilisées pour s'assurer que, du côté du ressort 13, les câbles 2 sont toujours égaux et le ressort 13 est légèrement tendu et que, du côté du tambour à câble 9, l'élément de fixation 14 ne sort pas des guides 16 lorsque la charge est trop lourde et le ressort 13 est tendu, ce qui pourrait conduire à une défaillance.

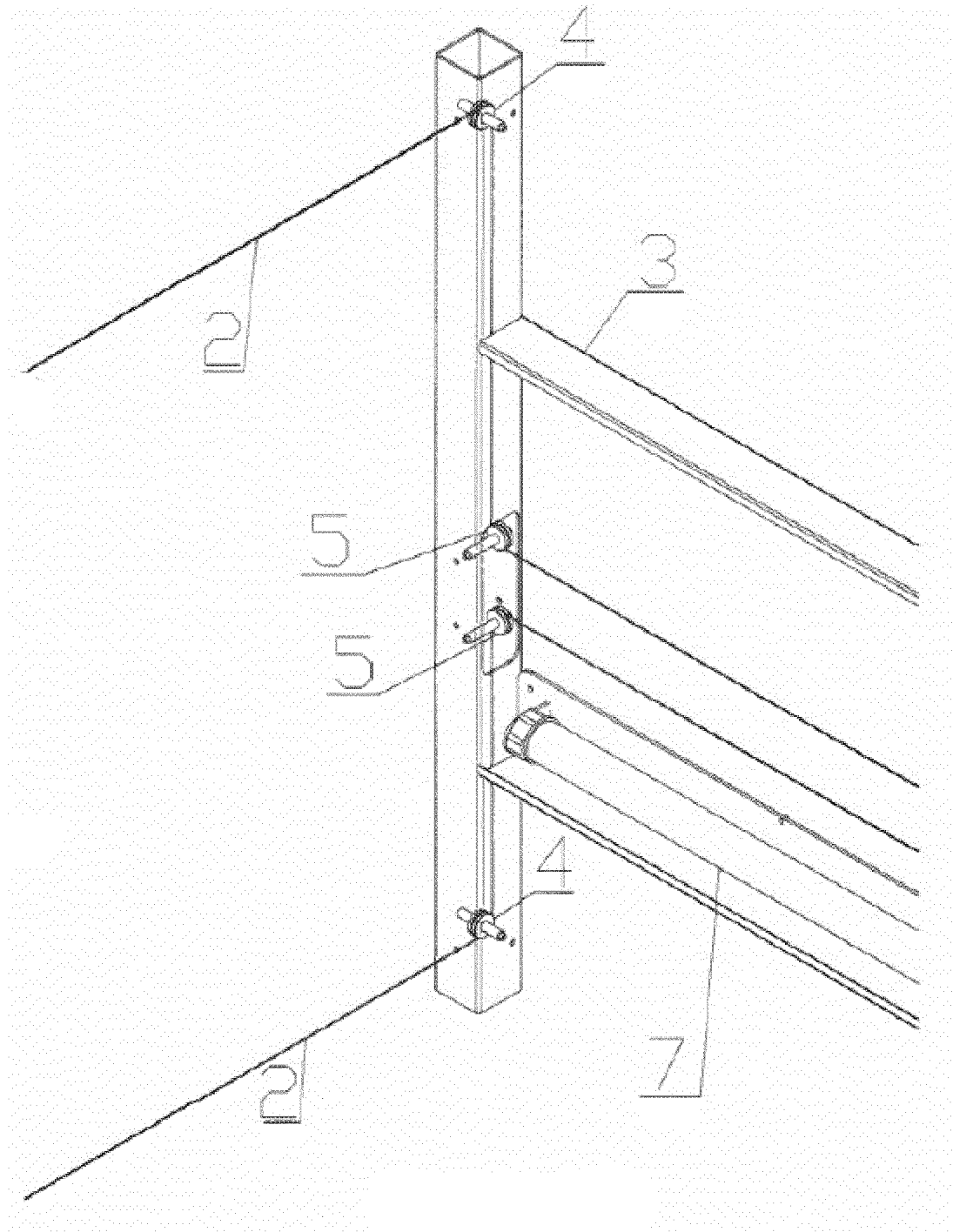
Revendications

[Revendication 1] Etendoir à linge comprenant un boîtier (3) suspendu et un porte-linge rectangulaire (1) suspendu à quatre câbles (2) disposés dans les coins du porte-linge (1), dont chacun passant sur des poulies à câble (4, 5, 6) situées dans le boîtier (3) est enroulé sur un tambour à câble (9) et la longueur du câble (2) dépend de la distance entre le porte-linge (1) et le boîtier (3), et le tambour à câble (9) est monté sur un axe d'entraînement (8) induisant son mouvement de rotation, qui est combiné coaxialement avec l'arbre d'un moteur électrique (7) monté dans le boîtier (3), **caractérisé par le fait que** le tambour à câble (9) est monté sur l'axe d'entraînement (8) d'une manière déplaçable le long de l'axe de rotation, le tambour à câble (9) étant également monté sur la vis de commande (10) qui est située coaxialement à l'axe d'entraînement (8) et qui est montée dans le boîtier (3) et qui induit le mouvement du tambour à câble (9) le long de l'axe de rotation.

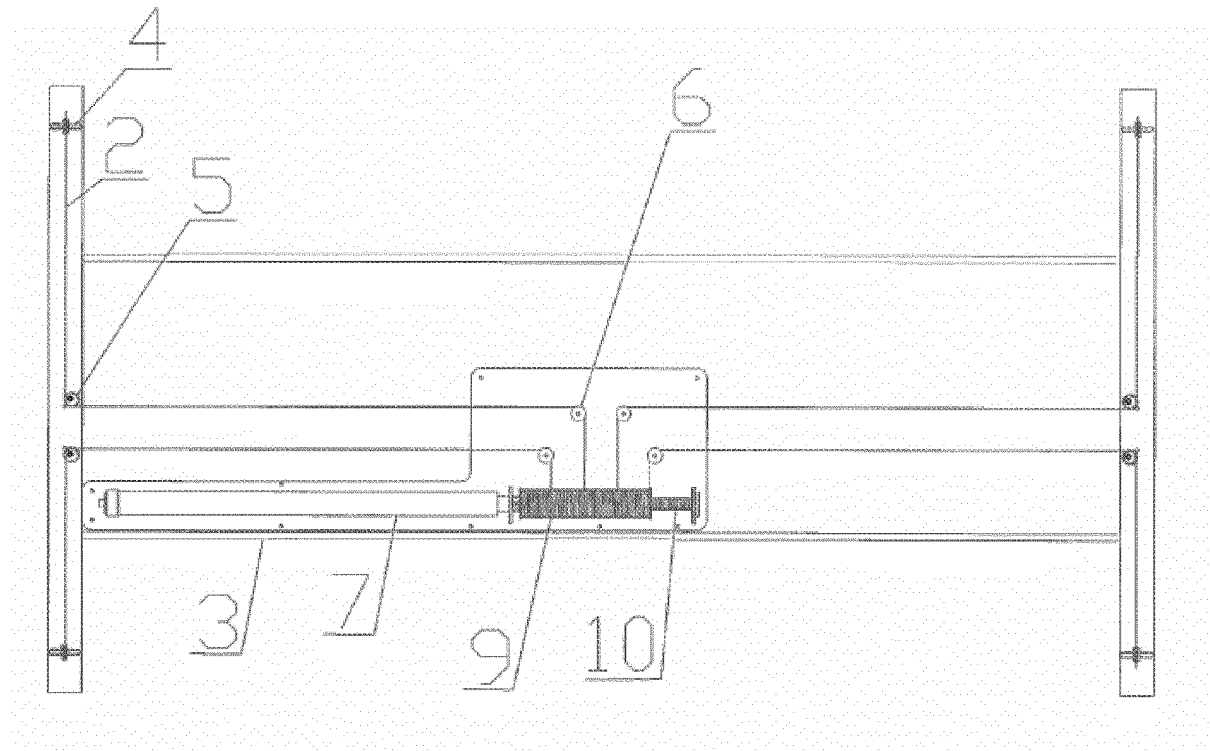
[Fig. 1]



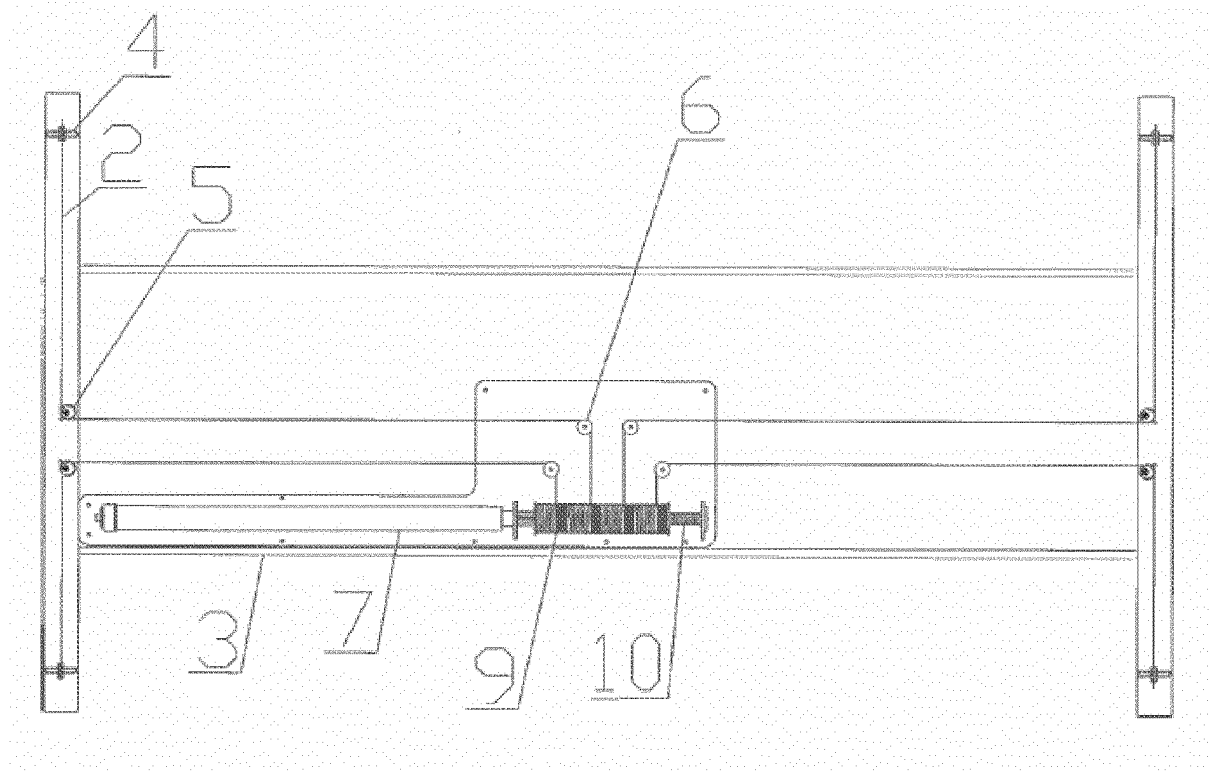
[Fig. 2]



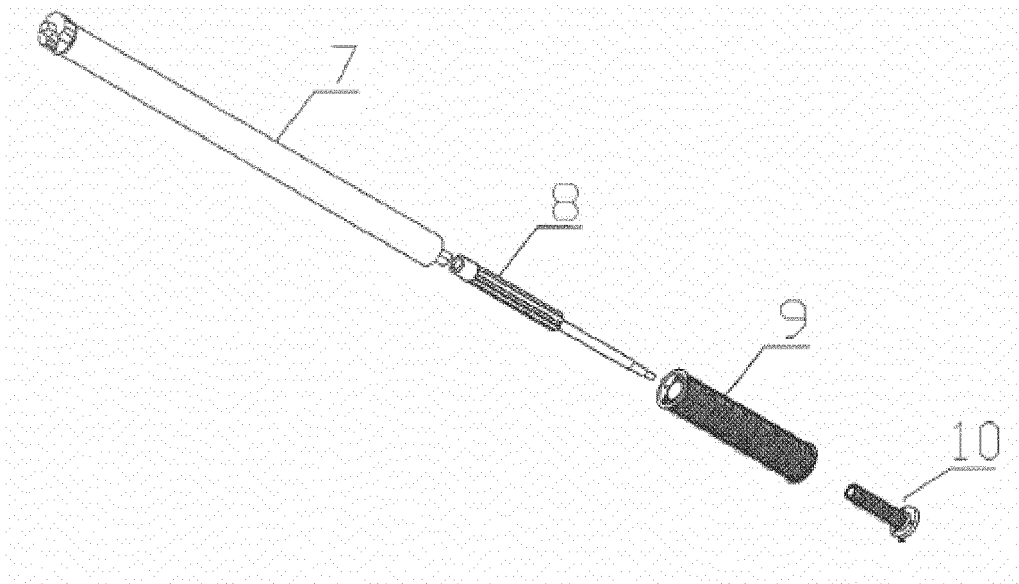
[Fig. 3]



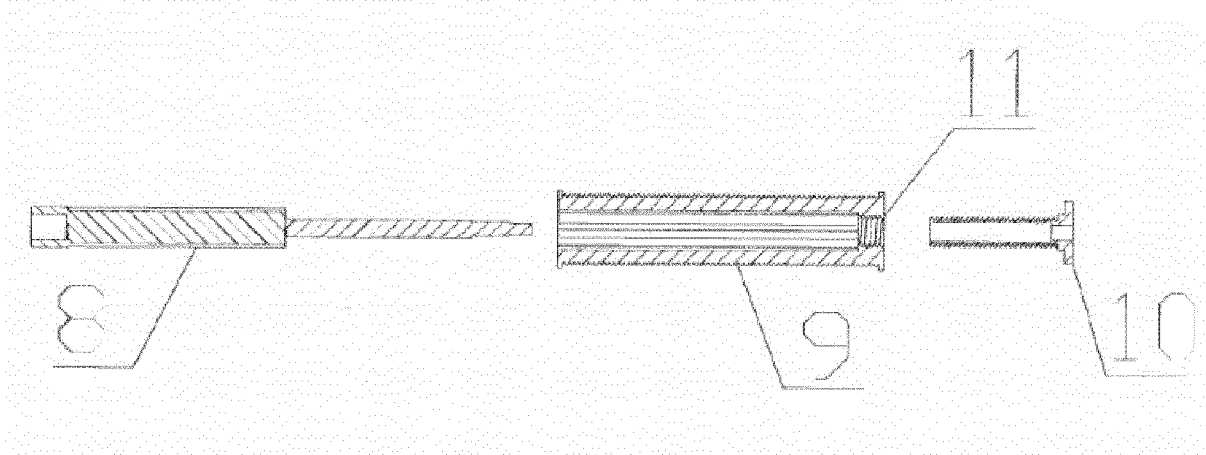
[Fig. 3a]



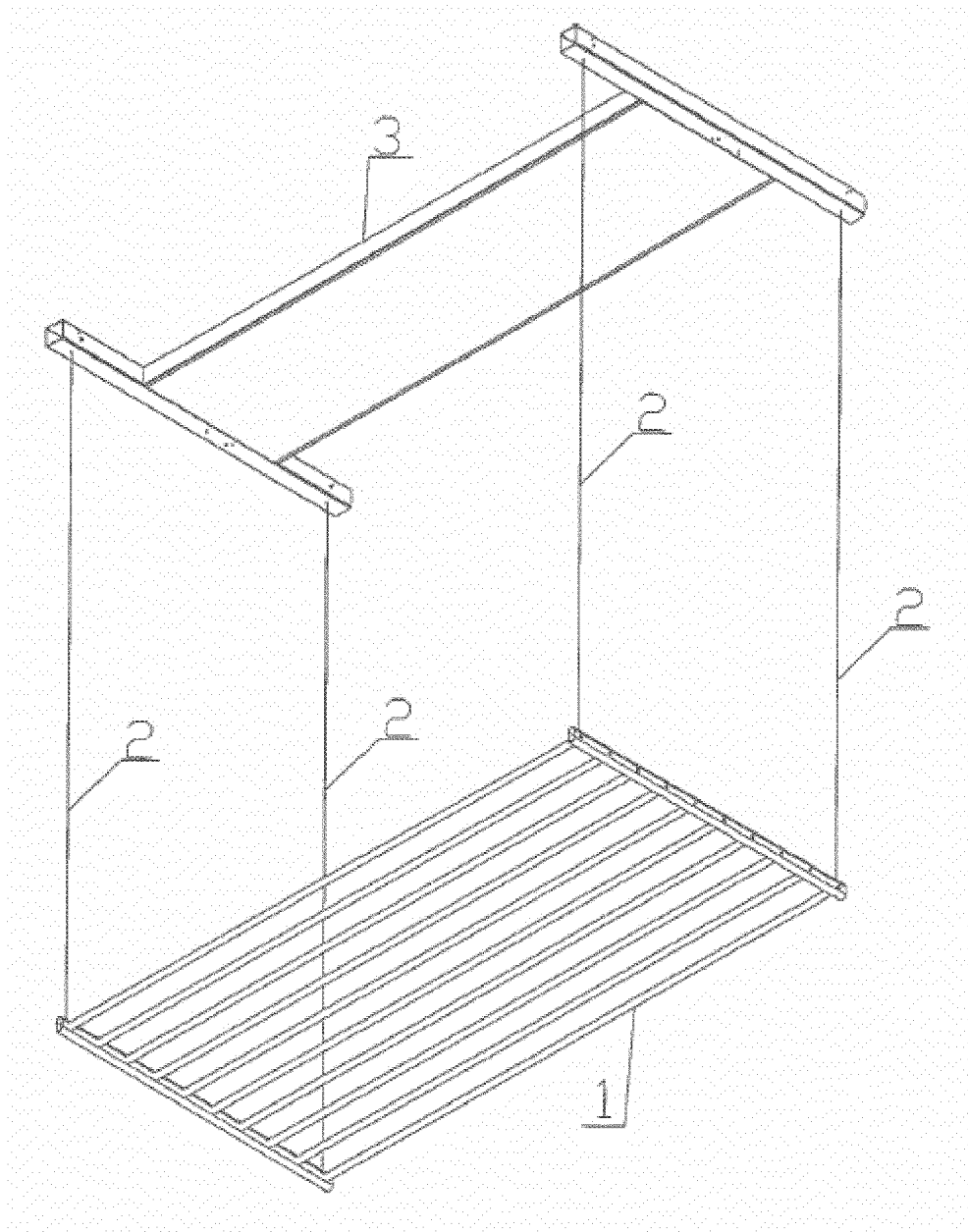
[Fig. 4]



[Fig. 4a]



[Fig. 5]



[Fig. 6]

