

(12) DEMANDE INTERNATIONALE PUBLIÉE EN VERTU DU TRAITÉ DE COOPÉRATION
EN MATIÈRE DE BREVETS (PCT)

(19) Organisation Mondiale de la Propriété
Intellectuelle
Bureau international



(43) Date de la publication internationale
2 octobre 2003 (02.10.2003)

PCT

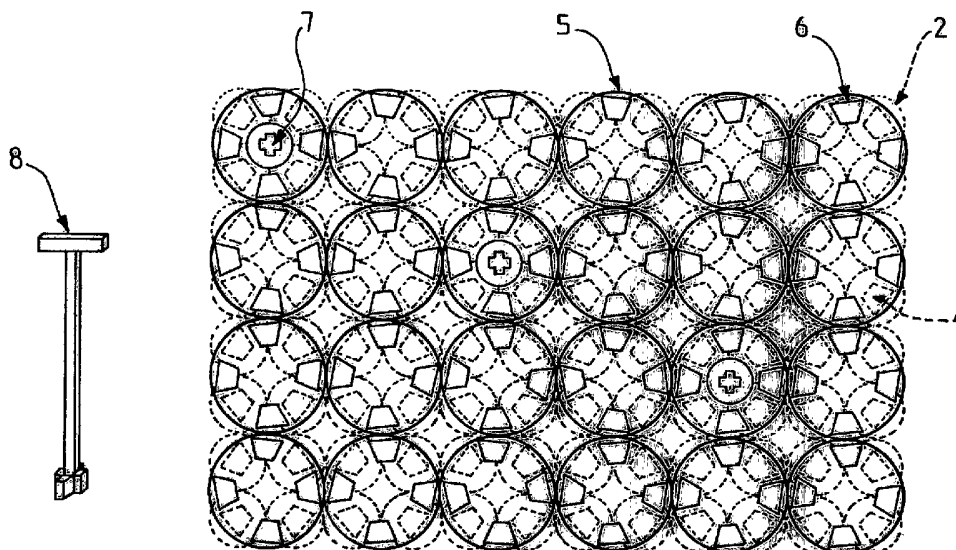
(10) Numéro de publication internationale
WO 03/080246 A1

- (51) Classification internationale des brevets⁷ : **B01L 3/00**
- (21) Numéro de la demande internationale : PCT/FR03/00958
- (22) Date de dépôt international : 26 mars 2003 (26.03.2003)
- (25) Langue de dépôt : français
- (26) Langue de publication : français
- (30) Données relatives à la priorité :
02/3786 26 mars 2002 (26.03.2002) FR
- (71) Déposant (pour tous les États désignés sauf US) :
CENTRE NATIONAL DE LA RECHERCHE SCIENTIFIQUE (CNRS) [FR/FR]; 3 Rue Michel-Ange,
F-75794 PARIS CEDEX 16 (FR).
- (72) Inventeur; et
- (75) Inventeur/Déposant (pour US seulement) : **BENECH, Philippe** [FR/FR]; 59 Rue Berlioz, F-13006 MARSEILLE (FR).
- (74) Mandataires : **MICHELET, Alain** etc.; Cabinet HARLE et PHELIP, 7 rue de Madrid, F-75008 PARIS (FR).
- (81) États désignés (national) : AE, AG, AL, AM, AT, AU, AZ, BA, BB, BG, BR, BY, BZ, CA, CH, CN, CO, CR, CU, CZ, DE, DK, DM, DZ, EC, EE, ES, FI, GB, GD, GE, GH, GM, HR, HU, ID, IL, IN, IS, JP, KE, KG, KP, KR, KZ, LC, LK, LR, LS, LT, LU, LV, MA, MD, MG, MK, MN, MW, MX, MZ, NI, NO, NZ, OM, PH, PL, PT, RO, RU, SC, SD, SE, SG, SK, SL, TJ, TM, TN, TR, TT, TZ, UA, UG, US, UZ, VC, VN, YU, ZA, ZM, ZW.

[Suite sur la page suivante]

(54) Title: DEVICE AND COVER PROVIDING ACCESS TO SAMPLES IN A SAMPLE PLATE

(54) Titre : DISPOSITIF ET COUVERCLE PERMETTANT L'ACCES AUX ECHANTILLONS D'UNE "PLAQUE" D'ECHANTILLONNAGE



(57) Abstract: The invention relates to a device which is formed by a sample plate comprising a group of individual sample storage means which are disposed in a regular manner in a row/column matrix, whereby each of said storage means can be accessed so that a sample can be deposited or removed. According to the invention, a cover can be disposed on the plate in order to insulate the storage means from the environment. The aforementioned cover comprises removable access means which, in a first open position, can be used to access at least one storage means and, in a second closed position, can be used to insulate said at least one of the storage means from the environment. In this way, in the first open position, said at least one storage means can be accessed while the cover is disposed on the plate. Moreover, the cover comprises one fixed part and at least one mobile part, the latter being a disk that can rotate or a plate that can move in translation.

[Suite sur la page suivante]



WO 03/080246 A1



(84) **États désignés (régional)** : brevet ARIPO (GH, GM, KE, LS, MW, MZ, SD, SL, SZ, TZ, UG, ZM, ZW), brevet eurasien (AM, AZ, BY, KG, KZ, MD, RU, TJ, TM), brevet européen (AT, BE, BG, CH, CY, CZ, DE, DK, EE, ES, FI, FR, GB, GR, HU, IE, IT, LU, MC, NL, PT, RO, SE, SI, SK, TR), brevet OAPI (BF, BJ, CF, CG, CI, CM, GA, GN, GQ, GW, ML, MR, NE, SN, TD, TG).

Publiée :

- avec rapport de recherche internationale
- avec revendications modifiées et déclaration

En ce qui concerne les codes à deux lettres et autres abréviations, se référer aux "Notes explicatives relatives aux codes et abréviations" figurant au début de chaque numéro ordinaire de la Gazette du PCT.

Déclaration en vertu de la règle 4.17 :

- relative à la qualité d'inventeur (règle 4.17.iv) pour US seulement

(57) **Abrégé :** L'invention concerne un dispositif formé d'une " plaque " à échantillonnage comportant un ensemble de moyens de stockage individuel d'échantillons régulièrement disposés en matrice ligne x colonne, chacun des moyens de stockage pouvant être accédé pour déposer ou prélèvement d'un échantillon, un couvercle pouvant être disposé sur la " plaque " afin d'isoler les moyens de stockage de l'environnement. Selon l'invention, le couvercle comporte des moyens d'accès amovibles permettant dans une première position d'ouverture d'accéder à au moins un des moyens de stockage et dans une seconde position de fermeture d'isoler ledit au moins un des moyens de stockage de l'environnement afin de permettre dans la première position d'ouverture l'accès audit au moins un moyen de stockage alors que le couvercle est disposé sur la " plaque ". Le couvercle comporte une pièce fixe et au moins une pièce mobile. La pièce mobile est un disque mobile en rotation ou une plaque en translation.

Dispositif et couvercle permettant l'accès aux échantillons d'une « plaque » d'échantillonnage

La présente invention concerne un dispositif à plaque d'échantillonnage avec couvercle permettant l'accès aux échantillons. Elle a des applications dans le domaine de la manutention d'échantillons et, en particulier, la dépose et le prélèvement automatisés de produits biologiques. Un couvercle pour plaque d'échantillonnage est également compris dans l'invention.

Les moyens d'analyse modernes d'échantillons font appel à des « plaques » qui sont des plateaux, en général en matière synthétique thermoplastique ou thermodurcissable, comportant un ensemble de moyens de stockage individuels d'échantillons. Ces moyens de stockage sont du type cupule, puits ou tubes dans lesquels les échantillons sont disposés individuellement. Les termes cupules, puits et tubes sont considérés fonctionnellement équivalents dans le cadre de l'invention et sont regroupés également sous le terme de moyen de stockage. Ces moyens de stockage sont généralement disposés sur la « plaque » selon une répartition régulière, en matrice ligne x colonne.

Classiquement, on dispose de « plaques » comportant 96 moyens de stockage et il est possible d'accéder à chaque moyen de stockage individuellement aussi bien pour y introduire un échantillon, faire un prélèvement ou effectuer toute opération nécessaire dans le cadre d'une analyse. L'accès à un échantillon se fait sans contamination des autres. Le terme échantillon recouvre tout produit ou composition pouvant être introduit dans le moyen de stockage, par exemple produit à analyser ou réactif. Par exemple, les échantillons peuvent correspondre à une dilution croissante d'un même produit et l'analyse peut consister à introduire différents réactifs selon le moyen de stockage considéré ou un même réactif dans plusieurs des moyens de stockage, ceci aussi bien dans le cadre d'une analyse qualitative que quantitative.

En dehors des périodes de temps où il faut accéder aux moyens de stockage, il est généralement nécessaire de fermer hermétiquement chacun des moyens de stockage pour éviter une contamination de ou vers l'environnement, voire
5 entre les moyens de stockage ou une évaporation des échantillons. Il peut par exemple être nécessaire d'agiter la « plaque » afin de mélanger plusieurs produits formant l'échantillon et on comprend bien qu'il est préférable que les moyens de stockage soient alors fermés.

10 A l'heure actuelle, la fermeture des « plaques » est assurée par un couvercle amovible qui est retiré ou remplacé par l'utilisateur à chaque fois qu'il a besoin d'accéder à l'un ou plusieurs des échantillons. Pour des utilisations telles que la PCR, différents types de couvercles et de « plaques » sont
15 ainsi proposés sur le marché : couvercle continu présentant sous le dessous des plots s'insérant dans les puits ou « plaques » intégrant des barrettes de huit tubes sur lesquels viennent se superposer une barrette de huit bouchons. Plus récemment, pour répondre au besoin d'automatisation, des
20 sociétés ont développé des machines pour assurer la fermeture des « plaques » : automate vissant un à un des bouchons ou des automatés capables de sceller sur une « plaque » un film plastique distribué par un rouleau dévideur. Une fois le couvercle en place, les échantillons ne sont donc
25 plus accessibles et il faut donc retirer le couvercle pour y accéder à nouveau.

Ces diverses techniques peuvent présenter des inconvénients et, par exemple, le couvercle peut éventuellement fortement résister à l'ouverture et il y a alors
30 un risque de renversement des échantillons en cas de déblocage brusque. De plus, l'accès aux échantillons se fait en tout ou rien, c'est-à-dire que c'est un ensemble de moyens de stockage qui devient accessible une fois que le couvercle est retiré alors que l'on ne peut avoir besoin que de quelques
35 échantillons dans cet ensemble. On risque donc de

contaminer des échantillons auxquels on n'a pas besoin d'accéder.

Il peut donc être particulièrement utile de disposer d'un moyen d'accès individuel ou par sous-ensemble ou global, de
5 moyens de stockage d'une « plaque » d'échantillonnage qui ne nécessite pas d'enlever un couvercle.

C'est ainsi que l'on connaît par GB-2 356 253 ou EP-10 25 902 ou WO 01/51099 des dispositifs à ouvertures coulissantes permettant de masquer ou démasquer des
10 réservoirs.

Dans la suite on utilisera le terme « plaque » entre guillemets pour désigner l'élément comportant les moyens de stockage et le différencier du mot plaque dans son acception d'élément allongé de faible épaisseur et qui correspond à la
15 forme générale de la « plaque » et de certains des moyens de l'invention comme on va maintenant le voir.

Il est donc proposé un dispositif formé d'une « plaque » à échantillonnage comportant un ensemble de moyens de stockage individuel d'échantillons régulièrement disposés en
20 matrice ligne x colonne, chacun des moyens de stockage pouvant être accédé pour déposer ou prélèvement d'un échantillon, un couvercle pouvant être disposé sur la « plaque » afin d'isoler les moyens de stockage de l'environnement.

25 Selon l'invention, le couvercle comporte des moyens d'accès amovible permettant dans une première position d'ouverture d'accéder à au moins un des moyens de stockage et dans une seconde position de fermeture d'isoler ledit au moins un des moyens de stockage de l'environnement afin de
30 permettre dans la première position d'ouverture l'accès audit au moins un moyen de stockage alors que le couvercle est disposé sur la « plaque ».

Dans divers modes de mise en œuvre de l'invention, les moyens suivants pouvant être combinés selon toutes les
35 possibilités techniquement possibles sont employés:

- les moyens de stockage sont régulièrement disposés en matrice ligne x colonne,
- le gabarit de la matrice est carré, rectangulaire, triangulaire, polygonal, ovale ou circulaire,
- 5 (signifie que les moyens de stockage les plus périphériques de la « plaque » sont sur ce type de courbe)
 - le dispositif comporte un nombre N de moyens de stockage, N étant supérieur ou égal à 16,
 - le couvercle comporte une pièce fixe et au moins une
 - 10 pièce mobile, les pièces étant superposées,
 - le couvercle comporte une pièce fixe et au moins une pièce mobile, lesdites pièces étant superposées, et la pièce fixe est une plaque disposée contre la « plaque » en recouvrement des moyens de stockage, la plaque comprenant
 - 15 au moins un orifice d'accès par moyen de stockage, et la/les pièces mobiles comprennent chacune au moins une ouverture,
 - la/les pièces mobiles comprennent au moins une ouverture par orifice d'accès correspondant,
 - 20 - le couvercle comporte une pièce fixe et au moins une pièce mobile, lesdites pièces étant superposées, et la/les pièces mobiles sont disposées contre la « plaque » en recouvrement d'au moins un moyen de stockage et la pièce fixe comprenant au moins un orifice d'accès par moyen de
 - 25 stockage est en recouvrement de l'ensemble « plaque » et pièce mobile, et la (les) pièce(s) mobile(s) comprend au moins une ouverture,
 - la (les) pièce(s) mobile(s) comprend au moins une ouverture par orifice d'accès correspondant,
 - 30 - la pièce mobile peut être déplacée par rapport à la pièce fixe pour au moins un moyen de stockage, afin que dans la première position d'ouverture, l'ouverture soit en coïncidence avec l'orifice correspondant et que, dans la seconde position de fermeture, l'ouverture ne soit pas en
 - 35 coïncidence avec un orifice correspondant,

- un capot ajouré est en outre disposé en recouvrement de l'ensemble pièce fixe et mobile(s),
- un capot ajouré est en outre disposé en recouvrement de la/des pièces mobiles,
- 5 - le déplacement correspond à une translation,
- le déplacement correspond à une rotation,
- les moyens de stockage sont des cupules,
- les moyens de stockage sont des puits,
- les moyens de stockage sont des tubes,
- 10 - la pièce fixe comprend un orifice de forme prédéterminée par moyen de stockage et la pièce mobile comprend une ouverture de même forme prédéterminée, les bords de l'orifice et de l'ouverture venant sensiblement en coïncidence dans la première position d'ouverture,
- 15 - le couvercle est amovible sur la « plaque »,
- le couvercle est solidarisé à la « plaque »,
- dans le cas d'un couvercle comportant plusieurs pièces mobiles, au moins deux pièces mobiles comprennent entre-elles au moins un moyen d'entraînement réciproque,
- 20 - le moyen d'entraînement entre deux ou plus pièces mobiles est débrayable,
- la pièce fixe et la pièce mobile sont des plaques superposées pouvant translater entre elles,
- la translation comporte au moins un moyen de
- 25 coulissage (guillotine),
- au moins une pièce mobile du couvercle commande l'accès d'au moins une ligne ou colonne de moyens de stockage correspondant,
- une pièce mobile en translation commande l'accès
- 30 d'au moins une ligne ou colonne de moyens de stockage,
- le couvercle comporte une pièce mobile en translation pour l'ensemble des moyens de stockage,
- à titre de moyen d'entraînement, au moins deux pièces mobiles en translation s'ancrent à une pièce de liaison rigide

amovible, ladite pièce de liaison permettant la transmission de la translation entre les pièces mobiles ancrées entre-elles,

5 - la pièce de liaison est une tige en recouvrement des pièces mobiles, et pouvant glisser sur les pièces mobiles non ancrées entre-elles, (la pièce de liaison passe en pont mobile sur les pièces mobiles non ancrées),

- la pièce mobile est un disque mobile en rotation par rapport à la pièce fixe, la pièce fixe étant une plaque et le disque étant à périphérie circulaire,

10 - le couvercle comporte un disque par moyen de stockage,

- le couvercle comporte au moins un disque commun à un sous-ensemble de moyens de stockage adjacents entre-eux,

15 - le sous-ensemble comporte un nombre S^2 de moyens de stockage adjacents formant une matrice carrée avec $S > 1$ et, de préférence particulière avec $S=2$ pour un sous-ensemble de quatre moyens de stockage,

20 - le couvercle comporte au moins un disque commun à un sous-ensemble de moyens de stockage adjacents entre-eux, le sous-ensemble comporte un nombre S^2 de moyens de stockage adjacents formant une matrice carrée avec $S > 1$ et, de préférence générale avec S pair, et de préférence particulière avec $S=2$ pour commander l'accès à un sous-ensemble de quatre moyens de stockage,

25 - à titre de moyen d'entraînement, les disques comportent à leurs périphéries des dents sur au moins un secteur, lesdites dents de deux disques adjacents s'engrenant pour former le moyen d'entraînement réciproque.

30 L'invention concerne également un couvercle selon l'une ou plusieurs des caractéristiques précédentes correspondantes essentiellement combinées.

Ce dispositif présente plusieurs avantages :

35 (i) Il est d'un coût réduit et il ne nécessite aucun appareillage onéreux.

- 5 (ii) Il ne nécessite aucun effort important de l'utilisateur pour son fonctionnement. L'accès aux moyens de stockage peut se faire en une seule opération, par un simple coulissement d'environ 5 mm ou par une rotation selon le cas, l'ensemble des puits (ou un ou des sous-ensembles) étant alors ouvert ou fermé selon la position.
- 10 (iii) Contrairement aux systèmes existants le dispositif de l'invention empêche toute contamination des échantillons d'un puits par ceux des puits adjacents.
- (iv) Il est adaptable à l'automatisation.
- (v) Son intégrité est préservée au cours des manipulations, ce qui n'est pas le cas des systèmes utilisant des barrettes de bouchons ou un film.
- 15 (vi) Il peut être réalisé dans des matériaux stérilisables et par conséquent peut être réutilisable. Il peut également être à usage unique par une réalisation à faible coût.
- 20 (vii) Selon les matériaux, il peut résister à une large gamme de température (requis pour la PCR) et le stockage à -20°C ou 80°C .

L'invention va maintenant être exemplifiée par la description détaillée de deux modes de réalisation et en rapport avec

- 25 La Figure 1 représentant une plaque à 96 puits,
La Figure 2 représentant une pièce fixe d'un premier type de couvercle,
La Figure 3 représentant une superposition « plaque » et pièce fixe,
- 30 La Figure 4 représentant des pièces mobiles en rotation contre une pièce fixe,
La Figure 5 représentant une vue détaillée d'un entraînement de pièces mobiles en rotation,
La Figure 6 représentant une seconde pièce fixe ajourée
- 35 dite capot du couvercle,

La Figure 7 représentant une vue perspective éclatée de la « plaque », des pièces fixe et mobiles en rotation et du capot,

5 La Figure 8 représentant une pièce d'un second type de couvercle,

La Figure 9 représentant une pièce mobile du second type de couvercle en position ouverte,

La Figure 10 représentant une pièce mobile du second type de couvercle en position fermée après coulissement,

10 La Figure 11 représentant une vue perspective d'une pièce fixe destinée à s'enchâsser dans une « plaque ».

Le dispositif est formé d'une « plaque » à moyens de stockage du type cupule, puits ou tube, recouverte d'un couvercle qui peut être amovible ou non, c'est-à-dire que l'on
15 peut l'enlever si nécessaire ou qu'il est fixé à demeure. Le couvercle est composé de deux (ou plus) pièces superposées en forme de plaques qui viennent se positionner sur la « plaque ». La première pièce est fixe et est percée à intervalle régulier d'orifices d'accès en relation avec les
20 moyens de stockage de la « plaque ». De préférence, la pièce fixe intègre en son dessous des plots s'insérant dans les puits ou les tubes d'une « plaque » à puits ou tubes afin d'assurer l'étanchéité du montage en recouvrement pièce fixe sur « plaque ». La ou les secondes pièces sont par contre
25 mobiles en translation (guillotine) ou rotation par rapport à la pièce fixe afin de pouvoir démasquer ou non les moyens de stockage par coïncidence ou non d'orifices de pièce fixe et d'ouvertures de pièce(s) mobile(s). Le déplacement des pièces fixe et mobile entre elles correspond donc à une
30 translation (ou glissement) qui peut être soit linéaire, soit en rotation.

La structure de la ou les secondes pièces dépend du mode de réalisation de l'invention et deux options sont possibles et par exemple en fonction d'une utilisation
35 manuelle ou robotisée.

Dans une première option, la seconde pièce est mobile en rotation sur la pièce fixe. Dans le cas d'une « plaque » à 96 puits ou tubes, 24 disques crantés sont disposés sur la pièce fixe, chacun recouvrant la surface de quatre puits ou tubes. La seconde pièce en forme de disque est percée par des ouvertures de façon que lors de la rotation, les ouvertures viennent se superposer aux orifices de la première plaque. Dans le cas des disques crantés pour entraînement en commun de l'ensemble ou d'un sous ensemble des disques, un ou plusieurs disques intègre en son centre une empreinte dans laquelle s'enchâsse une tige à extrémité correspondant à l'empreinte pour entraînement en rotation. De préférence, tous les disques sont identiques et comprennent ladite empreinte, l'entraînement des disques pouvant alors être commandé à partir de n'importe quel disque. Ainsi, une simple rotation de cette tige va entraîner un mouvement du disque dont les crans assureront la rotation des autres de proche en proche. Un capot peut recouvrir les pièces mobiles, ces dernières étant alors prises en sandwich entre la pièce fixe et le capot. Dans une alternative, les pièces mobiles sont contre la « plaque ».

Dans une seconde option, la seconde pièce avec des ouvertures est mobile en translation sur la première pour masquage ou démasquage des orifices correspondant et donc donner accès ou non aux moyens de stockage. Plusieurs pièces mobiles en translation peuvent être disposées sur la pièce fixe, chacune pour une ou plusieurs lignes et/ou colonnes.

Un capot ajouré peut donc être disposé en recouvrement de la (des) pièce(s) mobile(s) afin de la (les) maintenir en place, libre(s) en rotation. On comprend bien que le capot est ajouré pour permettre d'accéder aux moyens de stockage lorsque la pièce mobile est en position d'ouverture. En alternative, la (les) pièces mobiles est (sont) disposée(s) contre la « plaque » et la pièce fixe est en

recouvrement de l'ensemble pièce(s) mobile(s) et « plaque », la pièce fixe jouant alors également le rôle du capot du mode de réalisation précédent tout en limitant le nombre d'organes nécessaires.

5 Que ce soit dans la première ou la seconde option, le nombre de moyens de stockage correspondant à une pièce mobile donnée peut être compris entre un (une pièce mobile par moyen de stockage) et le nombre total de moyens de stockage (une seule pièce en translation sur la pièce fixe ou
10 un seul disque dans le cas d'une matrice à gabarit circulaire de moyens de stockage sur la « plaque »).

 Sur la Figure 1, une « plaque » 1 à 96 puits 2 est vue par-dessus. Les puits sont disposés selon une matrice régulière ligne colonne rectangulaire. La plaque est réalisée
15 dans une feuille de matière rigide et, de préférence, dans une matière synthétique par moulage à chaud. En alternative, la plaque est une feuille épaisse de matière rigide et les puits sont réalisés dans ladite l'épaisseur. Dans le cadre de l'invention, les tubes peuvent être ou non amovibles et, dans
20 ce dernier cas, le couvercle présente l'avantage supplémentaire de pouvoir bloquer en place, sur la « plaque », les tubes amovibles.

 Sur la Figure 2, la pièce fixe 3 d'un premier type de couvercle (première option) est vue par-dessus. Cette pièce
25 est réalisée dans une feuille de matière rigide et, de préférence, dans une matière synthétique par moulage à chaud. La pièce fixe est destinée à s'appliquer en recouvrement sur « la plaque » comme représenté à la Figure 3 et elle comporte des orifices d'accès 4 permettant d'accéder
30 aux puits. Cette pièce fixe présente une forme générale de plaque.

 La Figure 3 permet de visualiser l'assemblage « plaque » 1 et pièce fixe 3. Les puits 2 sont visibles par transparence en pointillés et on constate que les orifices
35 d'accès 4 sont disposés en coïncidence avec les puits.

La Figure 4 représente plusieurs pièces mobiles qui dans ce premier type de couvercle sont des disques 5 circulaires mobiles en rotation autour d'un axe passant par le centre du disque. Chacun des disques comporte quatre 5 ouvertures 6. Chaque disque 5 est donc en rapport avec un sous-ensemble de quatre moyens de stockage 2 en relation matricielle carrée de la « plaque ». L'axe de rotation du disque passe sensiblement au centre de la matrice afin qu'une rotation du disque entraîne soit le masquage des 10 orifices d'accès 4, soit le démasquage desdits orifices. Sur la Figure 4 les orifices d'accès de la pièce fixe sont masqués par les disques et on a représenté en transparence lesdits orifices 4 et les moyens de stockage 2. Comme expliqué ultérieurement, les disques sont entraînés ensemble en 15 rotation grâce à la rotation d'organe de manœuvre 7 à clef dont la clef 8 est représentée à gauche sur la Figure 4. Afin de maintenir axialement les disques, des axes et paliers correspondants sont réalisés entre la pièce fixe et le disque. D'autres moyens (pièce mobile en sandwich entre « plaque » 20 et pièce fixe ou entre capot et pièce fixe) explicités ultérieurement sont également utilisables en combinaison ou non avec les axes et les paliers.

L'organe de manœuvre 7 est inclus dans un ou plusieurs disques au niveau de leur centre. Il est possible selon la 25 distribution du crantage situé à la périphérie des disques d'ouvrir ou de fermer par simple rotation un sous-ensemble ou l'ensemble des moyens de stockage. Les différentes distributions du crantage correspondront à des versions distinctes du produit (comme par exemple sur la Figure 5). La 30 clef 8 est plus particulièrement destinée à une manœuvre manuelle. On envisage également qu'un organe à clef d'une machine automatise l'ouverture et la fermeture de l'accès aux moyens de stockage.

La Figure 5 détaille le mécanisme à crantage 35 d'entraînement collectif des disques 5 grâce à des dents 9

s'engrenant entre des disques adjacents. Les dents 9 peuvent être réparties sur toute la circonférence du disque 5 ou, de préférence sur seulement quatre sections (ou moins) afin de limiter la possibilité de rotation entre les deux positions de fermeture et d'ouverture. Un moyen de limitation active de la rotation peut également être mis en œuvre par une ou des dents bloquantes ou un ergot venant en butée. Il est également possible de définir des sous-groupes de disques en rotation commune afin de ne donner accès qu'aux moyens de stockage du sous-groupe correspondant en prévoyant des disques avec moins de quatre sections à dents. Des moyens d'entraînement amovibles (embrayage) entre deux ou plus sous-groupes sont utilisables.

Cette première option dans laquelle les pièces mobiles sont des disques n'est pas destinée à limiter l'invention et on envisage d'autres tailles de disques, d'autres formes et nombres d'orifices et ouvertures que celles représentées, un découplage (recouplage - embrayage) de l'entraînement collectif en plusieurs sous-groupes indépendants peut également être mis en oeuvre. Le disque peut être de taille différente suivant le mode de réalisation entre un disque par moyen de stockage ou un disque pour tous. En pratique, on utilise un disque pour S^2 moyens de stockage regroupés dans un sous-ensemble selon une matrice carrée avec $S > 1$, soit 4, 9, 16 ou plus moyens de stockage. On préfère cependant que le nombre de moyens de stockage du sous-ensemble accédé par un disque soit pair afin que l'axe de rotation ne tombe pas en coïncidence avec un des moyens de stockage. Toutefois, plus le nombre de moyens de stockage par disque est élevé plus la forme et disposition des orifices deviennent complexes à réaliser et on préfère le disque pour un ou, comme représenté, pour quatre moyens de stockage.

Enfin, en particulier dans le cas où plusieurs puits correspondent à un même disque, plus de deux positions peuvent être obtenues, par exemple des positions

intermédiaires où seulement certain des puits sont accessibles dans le sous-ensemble.

La Figure 6 est une vue de dessus d'un capot fixe 10 qui est ajouré par des ouvertures 11 qui se superposent aux
5 ouvertures de la pièce fixe. Au moins un perçage circulaire de la pièce fixe 10 permet l'accès à l'organe de manœuvre 7 d'un des disques. La pièce fixe 10 est solidarisée à la pièce fixe 3 par des vis ou pattes de scellement 12.

Dans cette configuration, les disques sont pris en
10 sandwich entre la pièce fixe au contact de la « plaque » et le capot comme représenté à la Figure 7.

La Figure 7 donne une vue perspective éclatée des pièces fixe 3 et mobiles 5 et du capot 10. La pièce fixe 3 comprend en son dessous 96 alvéoles évidées 13 qui
15 permettent son enchâssement sur la « plaque » 1 à 96 puits 2. Le capot 10 est de préférence évidé dans sa partie intérieure au niveau de contact avec les disques de manière à permettre la rotation de ces derniers dans l'épaisseur du capot assurant ainsi leur maintien axial. Les disques sont
20 donc logés dans l'épaisseur du capot.

La Figure 8 est une vue de dessus d'une pièce fixe 14 pour un second type de couvercle (seconde option). La pièce fixe 14 comporte des orifices d'accès en demi-lune 15 qui viennent en coïncidence avec les moyens de stockage 2
25 visibles en transparence pour une part et directement pour l'autre par les orifices d'accès 15. Comme précédemment, la pièce fixe 14 est disposée sur la « plaque », en recouvrement. La pièce fixe 14 présente sur sa longueur des longerons 16 permettant le coulissement d'une pièce mobile 17 (Figure 9).
30 En alternative, la ou les pièces mobiles sont disposées sur « la plaque » comme expliqué ultérieurement.

La Figure 9 permet de visualiser des ouvertures 18 régulièrement disposés sur une pièce mobile 17 en translation. La pièce mobile 17 peut être déplacée en
35 translation sur la pièce fixe grâce aux longerons 16

permettant le coulissement de la pièce mobile 17 dont la translation est guidée par des ergots 19. Sur la Figure 9, les orifices et les ouvertures ne coïncident pas et les moyens de stockage ne sont pas accessibles.

5 Figure 10, la pièce mobile 17 du couvercle correspondant à la Figure 9 a été déplacée par coulissement sur la pièce fixe 14 et les orifices sont mis en coïncidence avec les ouvertures 18, rendant accessibles les moyens de stockage de la « plaque ».

10 La Figure 11 donne une vue en perspective du second type de couvercle dans lequel la pièce fixe 14 comporte des prolongements cylindriques 20 (ou alvéoles du même type que celles 13 de la Figure 7) destinés à venir l'enchâsser dans les puits afin d'assurer une étanchéité entre la plaque et la pièce
15 fixe 14. Ainsi que représenté sur les Figures 7 et 11, le couvercle dans les deux options comprend en son dessous 96 alvéoles évidées qui permettent son enchâssement sur la plaque de 96 puits, rendant l'ensemble parfaitement hermétique. On comprend que dans ce cas, la ou les pièces
20 mobiles, dans le cas où chacune d'entre elles donne accès à plusieurs moyens de stockage, ne peuvent être disposées directement sur la « plaque ».

L'invention n'est pas limitée par la précédente description du dispositif à pièces mobiles coulissantes ou à
25 rotation et on envisage d'autres formes et nombres d'orifices et/ou ouvertures pour le couvercle. Par ailleurs, la pièce mobile coulissante peut être de surface plus limitée pour correspondre à un sous-ensemble particulier de moyens de stockage, par exemple, une, deux ou plus lignes ou colonnes.
30 Dans le cas où plusieurs pièces mobiles coulissantes sont mises en œuvre, un entraînement collectif débrayable ou non peut être appliqué.

REVENDEICATIONS

1. Dispositif formé d'une « plaque » (1) à échantillonnage comportant un ensemble de moyens de stockage (2) individuel d'échantillons régulièrement disposés en matrice ligne x colonne, chacun des moyens de stockage pouvant être accédé pour dépose ou prélèvement d'un échantillon, un couvercle pouvant être disposé sur la « plaque » afin d'isoler les moyens de stockage de l'environnement, le couvercle comportant des moyens d'accès amovibles (3, 4, 5, 6, 10) permettant dans une première position d'ouverture d'accéder à au moins un des moyens de stockage et dans une seconde position de fermeture d'isoler ledit au moins un des moyens de stockage de l'environnement afin de permettre dans la première position d'ouverture l'accès audit au moins un moyen de stockage alors que le couvercle est disposé sur la « plaque », caractérisé en ce que le couvercle comporte une pièce fixe (3, 10) et au moins une pièce mobile (5), lesdites pièces étant superposées, et en ce que la pièce fixe est une plaque comprenant au moins un orifice d'accès (4) par moyen de stockage, et en ce que la/les pièces mobiles sont des disques à périphérie circulaire, mobiles en rotation et comprenant au moins une ouverture (6) par orifice d'accès correspondant, le disque pouvant être déplacé par rapport à la pièce fixe pour au moins un moyen de stockage, afin que dans la première position d'ouverture, l'ouverture soit en coïncidence avec l'orifice correspondant et que, dans la seconde position de fermeture, l'ouverture ne soit pas en coïncidence avec l'orifice correspondant.

2. Dispositif selon la revendication 1, caractérisé en ce que la plaque est disposée contre la « plaque » en recouvrement des moyens de stockage.

3. Dispositif selon la revendication 1 caractérisé en ce que les disques sont disposés contre la « plaque » en recouvrement d'au moins un moyen de stockage.

4. Dispositif selon la revendication 1, 2 ou 3, caractérisé en ce qu'il comporte en outre un capot (10) ajouré en recouvrement de l'ensemble pièce fixe et mobile(s).

5. Dispositif selon la revendication 1, 2, 3 ou 4, caractérisé en ce que dans le cas d'un couvercle comportant plusieurs disques, les disques comprennent entre-eux au moins un moyen d'entraînement réciproque (7, 9).

6. Dispositif selon la revendication 5 caractérisé en ce que, à titre de moyen d'entraînement, les disques comportent à leurs périphéries des dents (9) sur au moins un secteur, lesdites dents de deux disques adjacents s'engrenant pour former le moyen d'entraînement réciproque.

7. Dispositif selon la revendication 5 ou 6, caractérisé en ce qu'au moins un des disques comporte un organe de manœuvre à type d'empreinte centrale (7) destiné à recevoir une clef (8) d'entraînement en rotation.

8. Dispositif selon la revendication 5, 6 ou 7, caractérisé en ce qu'au moins un disque comporte un moyen de limitation active de la rotation à type de dent bloquante ou ergot venant en butée.

9. Dispositif selon l'une quelconque des revendications précédentes caractérisé en ce que le couvercle comporte au moins un disque commun à un sous-ensemble de moyens de stockage adjacents entre-eux, le sous-ensemble comporte un nombre S^2 de moyens de stockage adjacents formant une matrice carrée avec $S > 1$ et, de préférence générale avec S pair, et de préférence particulière avec $S=2$ pour commander l'accès à un sous-ensemble de quatre moyens de stockage.

10. Couvercle pour « plaque » à échantillonnage, la « plaque » à échantillonnage comportant un ensemble de moyens de stockage individuel d'échantillons régulièrement disposés en matrice ligne x colonne, chacun des moyens de stockage pouvant être accédé pour dépose ou prélèvement d'un échantillon, le couvercle pouvant être disposé sur la « plaque » afin d'isoler les moyens de stockage de

l'environnement, le couvercle comportant des moyens d'accès amovibles (3, 4, 5, 6, 10), permettant dans une première position d'ouverture d'accéder à au moins un des moyens de stockage et dans une seconde position de fermeture d'isoler

5 ledit au moins un des moyens de stockage de l'environnement afin de permettre dans la première position d'ouverture l'accès audit au moins un moyen de stockage alors que le couvercle est disposé sur la « plaque » caractérisé en ce que les moyens d'accès amovible du couvercle comporte au moins

10 un disque mobile en rotation, la combinaison du couvercle et de la « plaque » formant un dispositif selon l'une quelconque des revendications précédentes.

REVENDICATIONS MODIFIEES

[Reçues par le Bureau international le 02 septembre 2003 (02.09.03):
revendication 1 modifiée (3 pages)]

1. Dispositif formé d'une « plaque » (1) à
échantillonnage comportant un ensemble de moyens de
5 stockage (2) individuel d'échantillons, chacun des moyens de
stockage pouvant être accédé pour dépose ou prélèvement
d'un échantillon, un couvercle pouvant être disposé sur la
« plaque » afin d'isoler les moyens de stockage de
l'environnement, le couvercle comportant des moyens d'accès
10 amovibles en rotation (3, 4, 5, 6, 10) permettant dans une
première position d'ouverture d'accéder à au moins un des
moyens de stockage et dans une seconde position de
fermeture d'isoler ledit au moins un des moyens de stockage
de l'environnement afin de permettre dans la première
15 position d'ouverture l'accès audit au moins un moyen de
stockage alors que le couvercle est disposé sur la « plaque »,
caractérisé en ce que les moyens de stockage sont
régulièrement disposés en matrice ligne x colonne et que le
couvercle comporte une pièce fixe (3, 10) et au moins une
20 pièce mobile (5), lesdites pièces étant superposées, et en ce
que la pièce fixe est une plaque comprenant au moins un
orifice d'accès (4) par moyen de stockage, et en ce que la/les
pièces mobiles sont des disques à périphérie circulaire,
mobiles en rotation et comprenant au moins une ouverture (6)
25 par orifice d'accès correspondant, le disque pouvant être
déplacé par rapport à la pièce fixe pour au moins un moyen
de stockage, afin que dans la première position d'ouverture,
l'ouverture soit en coïncidence avec l'orifice correspondant et
que, dans la seconde position de fermeture, l'ouverture ne
30 soit pas en coïncidence avec l'orifice correspondant.

2. Dispositif selon la revendication 1, caractérisé en ce
que la plaque est disposée contre la « plaque » en
recouvrement des moyens de stockage.

3. Dispositif selon la revendication 1 caractérisé en ce que les disques sont disposés contre la « plaque » en recouvrement d'au moins un moyen de stockage.

5 4. Dispositif selon la revendication 1, 2 ou 3, caractérisé en ce qu'il comporte en outre un capot (10) ajouré en recouvrement de l'ensemble pièce fixe et mobile(s).

5. Dispositif selon la revendication 1, 2, 3 ou 4, caractérisé en ce que dans le cas d'un couvercle comportant plusieurs disques, les disques comprennent entre-eux au moins un moyen d'entraînement réciproque (7, 9).

6. Dispositif selon la revendication 5 caractérisé en ce que, à titre de moyen d'entraînement, les disques comportent à leurs périphéries des dents (9) sur au moins un secteur, lesdites dents de deux disques adjacents s'engrenant pour former le moyen d'entraînement réciproque.

7. Dispositif selon la revendication 5 ou 6, caractérisé en ce qu'au moins un des disques comporte un organe de manœuvre à type d'empreinte centrale (7) destiné à recevoir une clef (8) d'entraînement en rotation.

20 8. Dispositif selon la revendication 5, 6 ou 7, caractérisé en ce qu'au moins un disque comporte un moyen de limitation active de la rotation à type de dent bloquante ou ergot venant en butée.

9. Dispositif selon l'une quelconque des revendications précédentes caractérisé en ce que le couvercle comporte au moins un disque commun à un sous-ensemble de moyens de stockage adjacents entre-eux, le sous-ensemble comporte un nombre S^2 de moyens de stockage adjacents formant une matrice carrée avec $S > 1$ et, de préférence générale avec S pair, et de préférence particulière avec $S=2$ pour commander l'accès à un sous-ensemble de quatre moyens de stockage.

35 10. Couvercle pour « plaque » à échantillonnage, la « plaque » à échantillonnage comportant un ensemble de moyens de stockage individuel d'échantillons, chacun des moyens de stockage pouvant être accédé pour déposer ou

prélèvement d'un échantillon, le couvercle pouvant être disposé sur la « plaque » afin d'isoler les moyens de stockage de l'environnement, le couvercle comportant des moyens d'accès amovibles en rotation (3, 4, 5, 6, 10), permettant

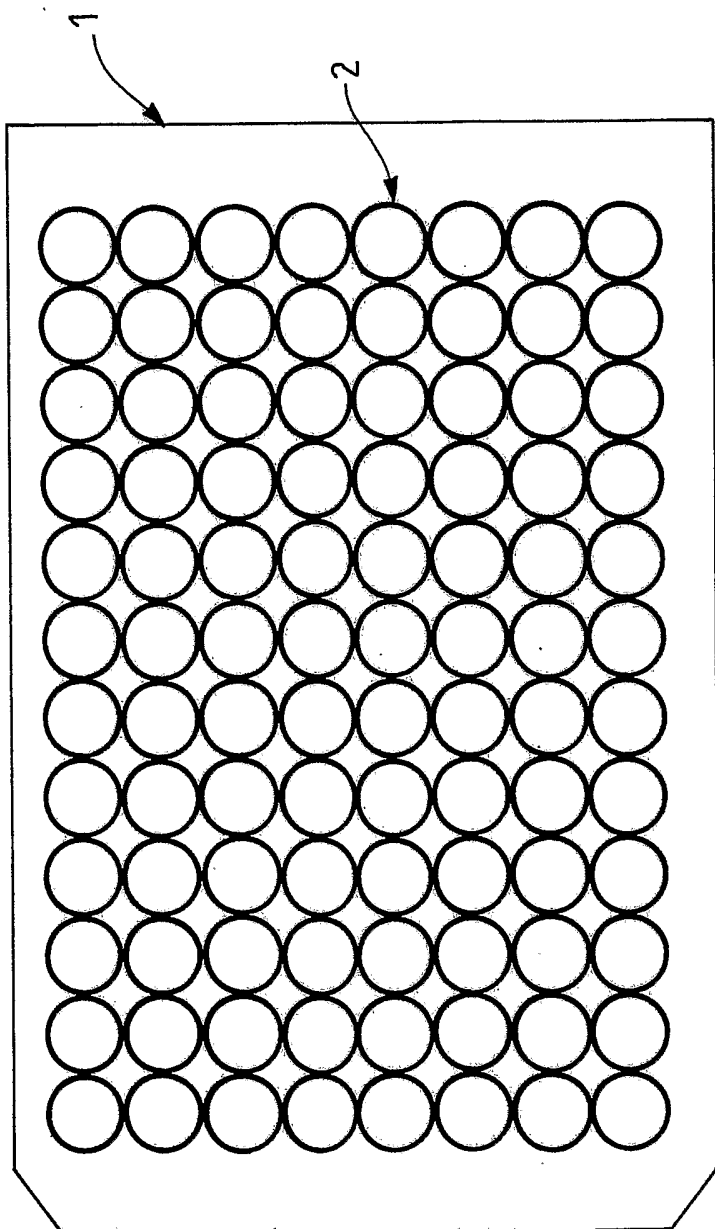
5 dans une première position d'ouverture d'accéder à au moins un des moyens de stockage et dans une seconde position de fermeture d'isoler ledit au moins un des moyens de stockage de l'environnement afin de permettre dans la première

10 position d'ouverture l'accès audit au moins un moyen de stockage alors que le couvercle est disposé sur la « plaque », caractérisé en ce que les moyens de stockage sont régulièrement disposés en matrice ligne x colonne et que les moyens d'accès amovible du couvercle comportent

15 superposés, une pièce fixe qui est une plaque comprenant au moins un orifice d'accès par moyen de stockage et au moins un disque mobile en rotation comprenant au moins une ouverture par orifice d'accès correspondant, la combinaison du couvercle et de la « plaque » formant un dispositif selon l'une quelconque des revendications précédentes.

DECLARATION SELON L'ARTICLE 19 (1)

En réception du rapport de recherche international pour la demande PCT/FR03/00958, la revendication 1 de la page 15 de la demande PCT est modifiée afin d'incorporer dans le préambule les éléments divulgués par le document US-4,164,301. Ainsi, les moyens d'accès amovible en *rotation* sont introduits dans le préambule et les moyens de stockage pour ce qu'ils sont *régulièrement disposés en matrice ligne x colonne* sont transférés dans le caractérisé dans lequel, en outre, les caractéristiques suivantes, pièce fixe, un orifice d'accès par moyen de stockage avec une ouverture par orifice d'accès, différencient la présente invention concernant un dispositif parallèle (plusieurs accès pouvant être ouverts simultanément) du dispositif série US-4,164,301 (un seul accès à la fois et où toutes les pièces sont mobiles). La revendication 10 est modifiée similairement avec, en plus, précision de la superposition du disque avec une plaque fixe et l'existence sur la plaque d'au moins un orifice d'accès par moyen de stockage et d'au moins une ouverture par orifice d'accès correspondant sur le disque.



Plaque 96 pits

FIG.1

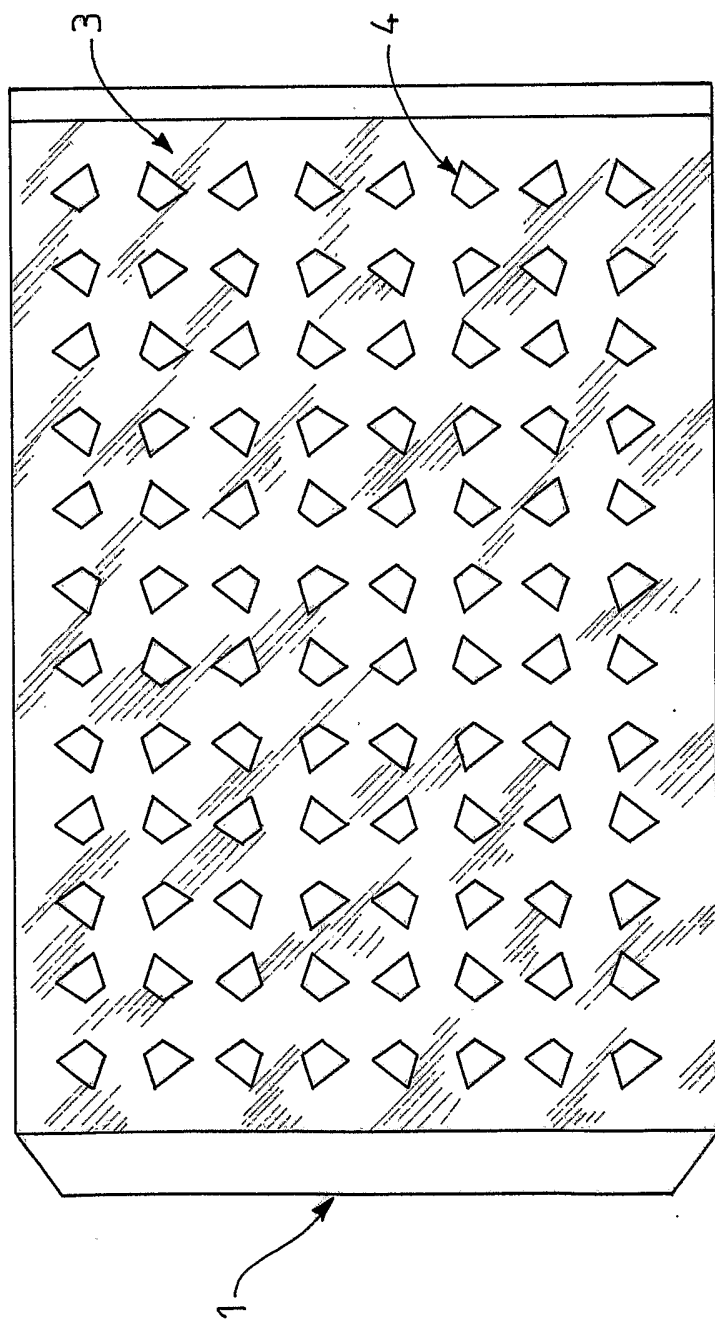


FIG. 2

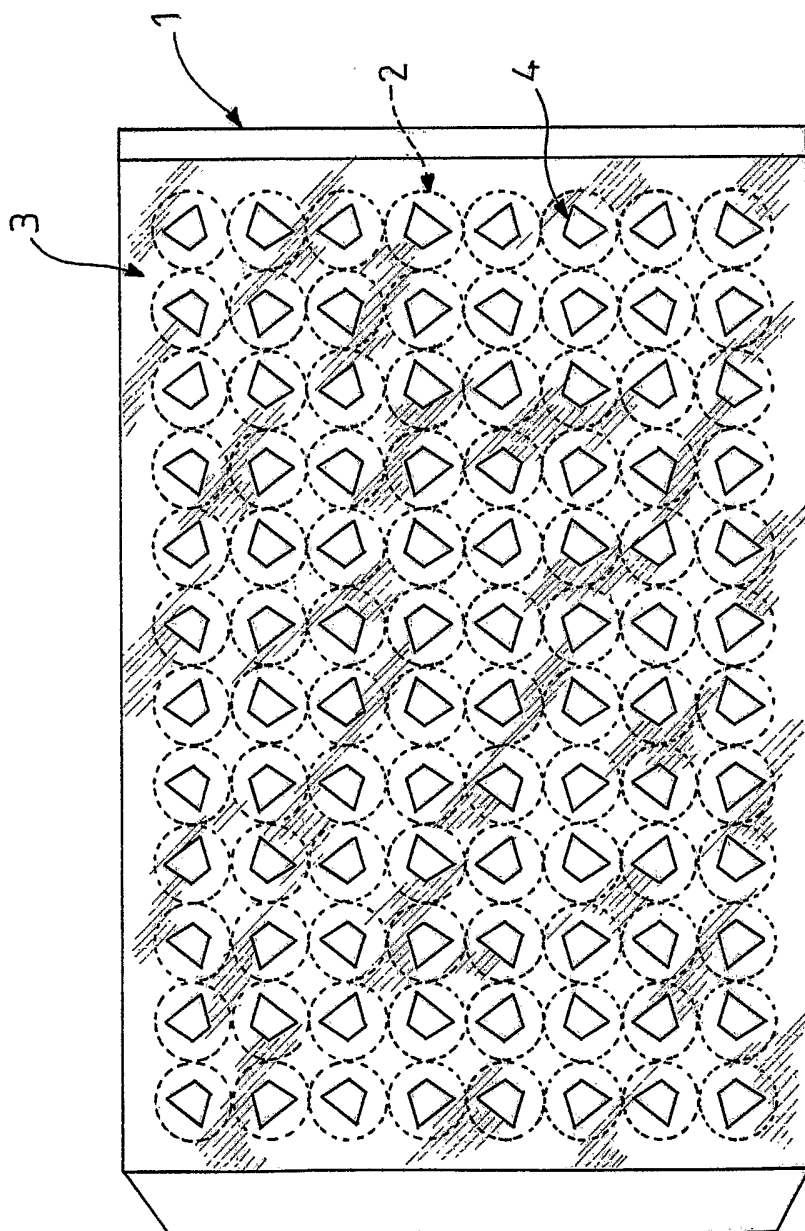


FIG. 3

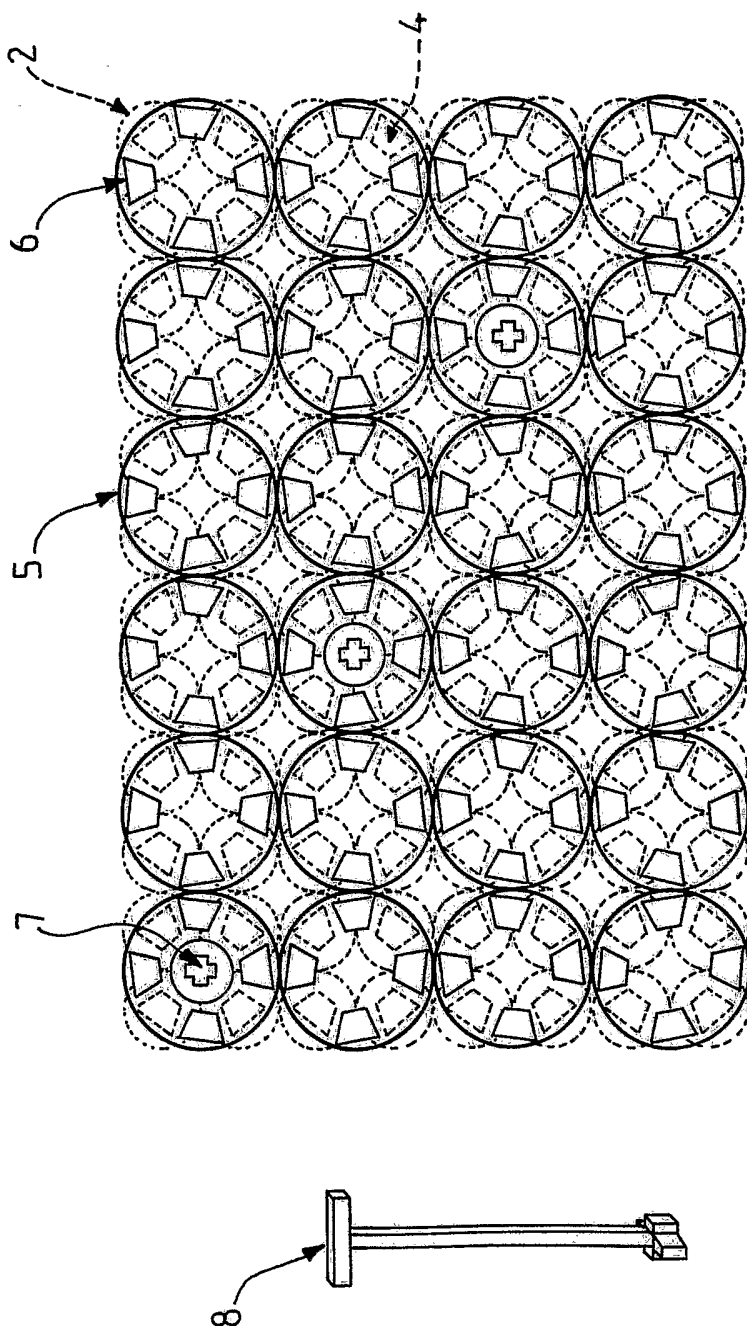


FIG. 4

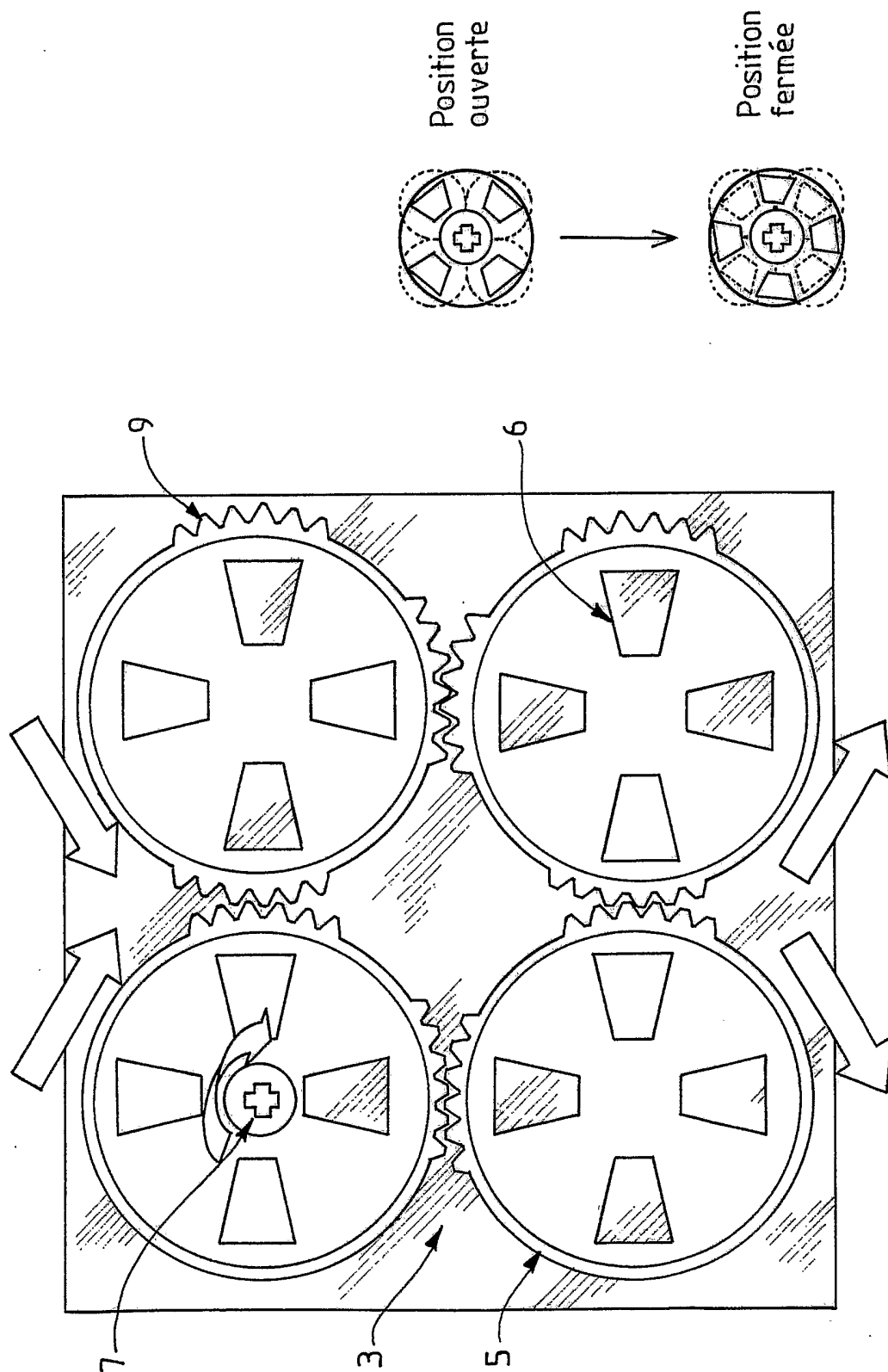


FIG. 5

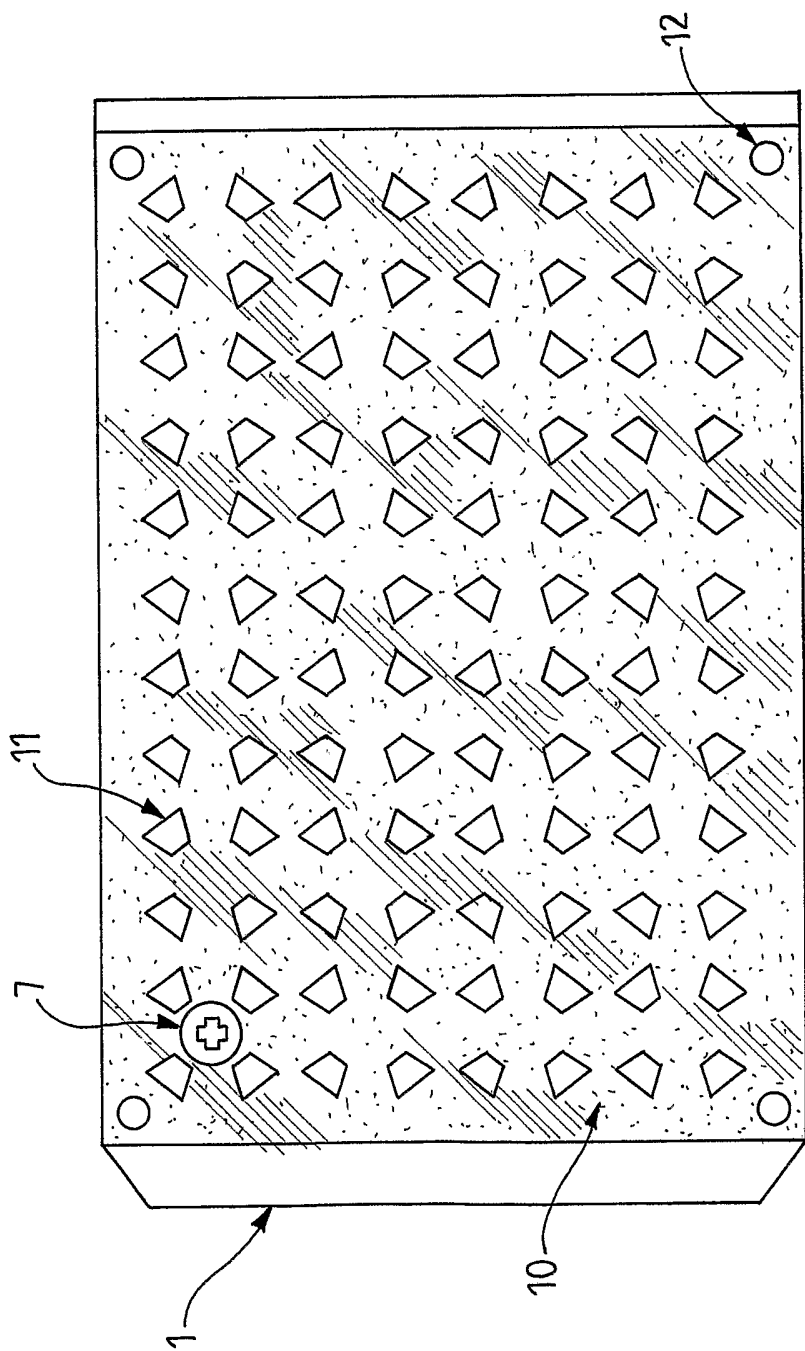


FIG. 6

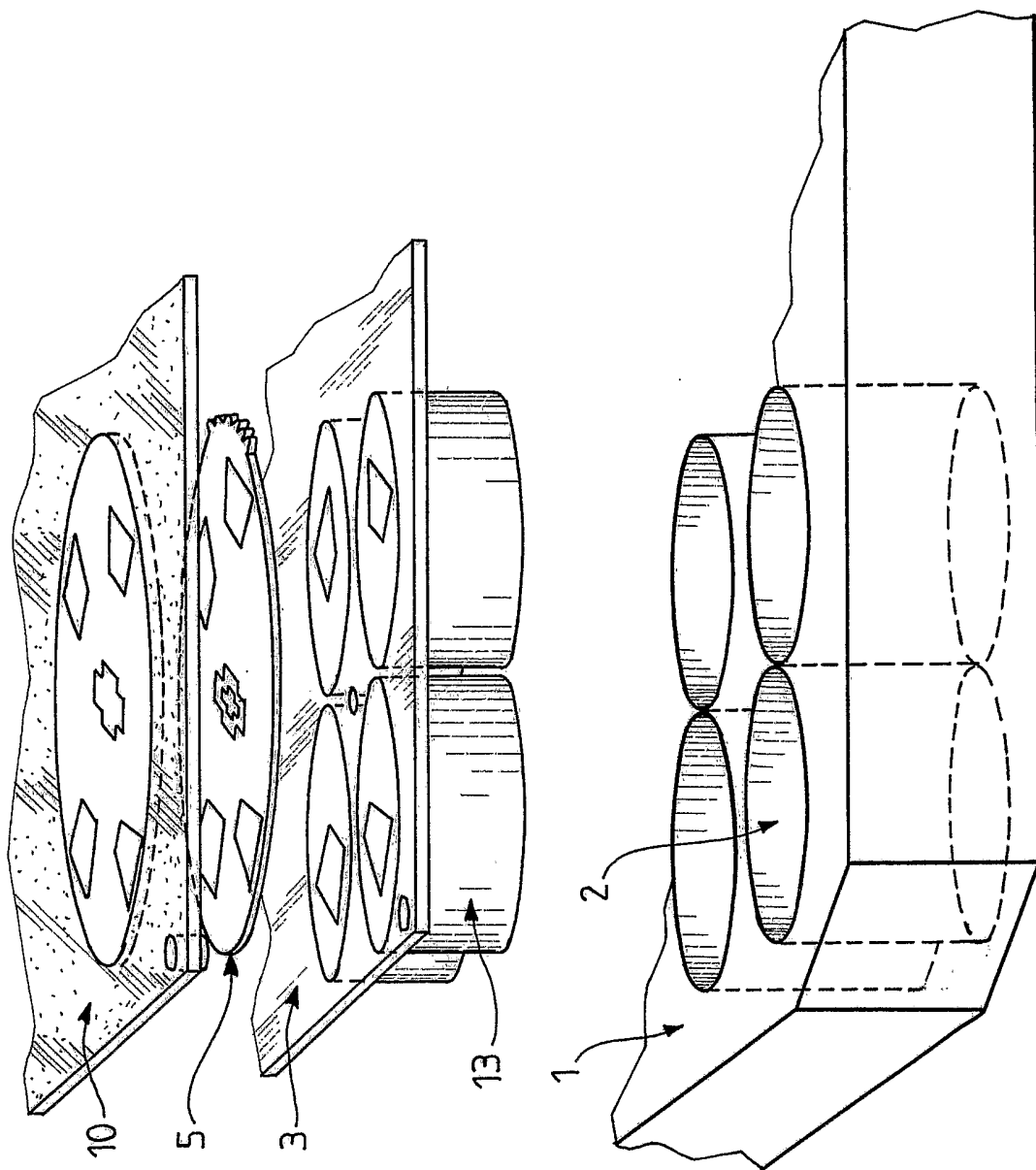


FIG.7

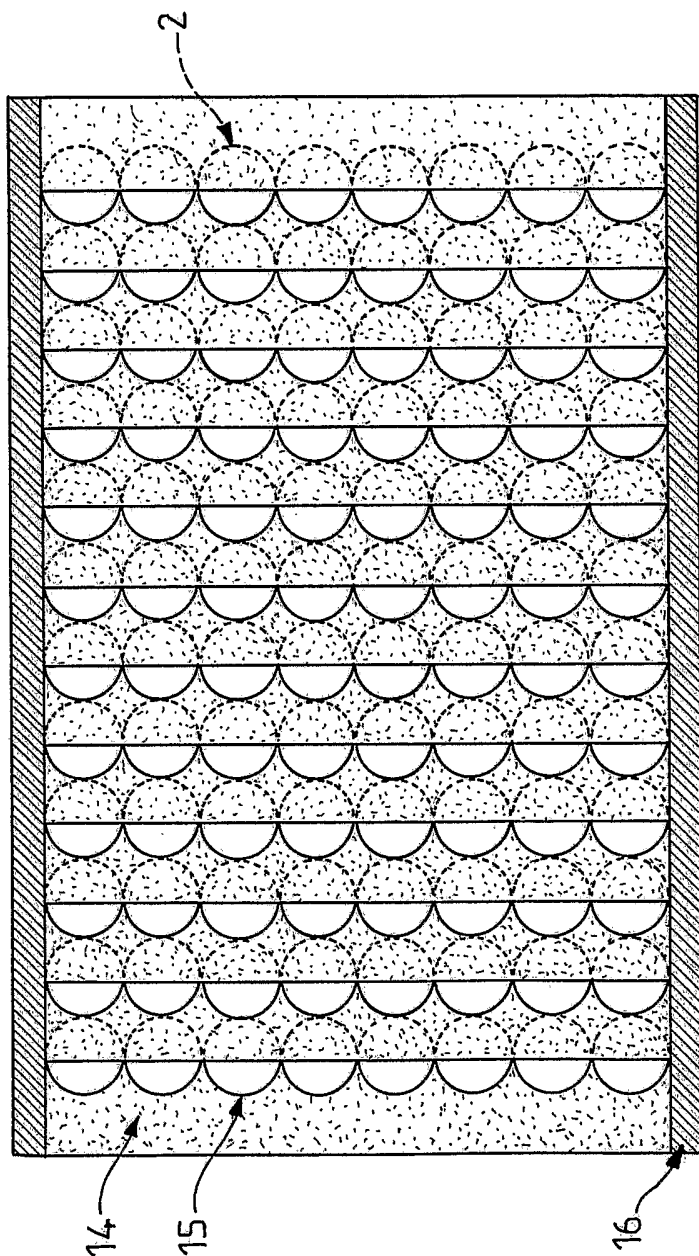


FIG. 8

9/11

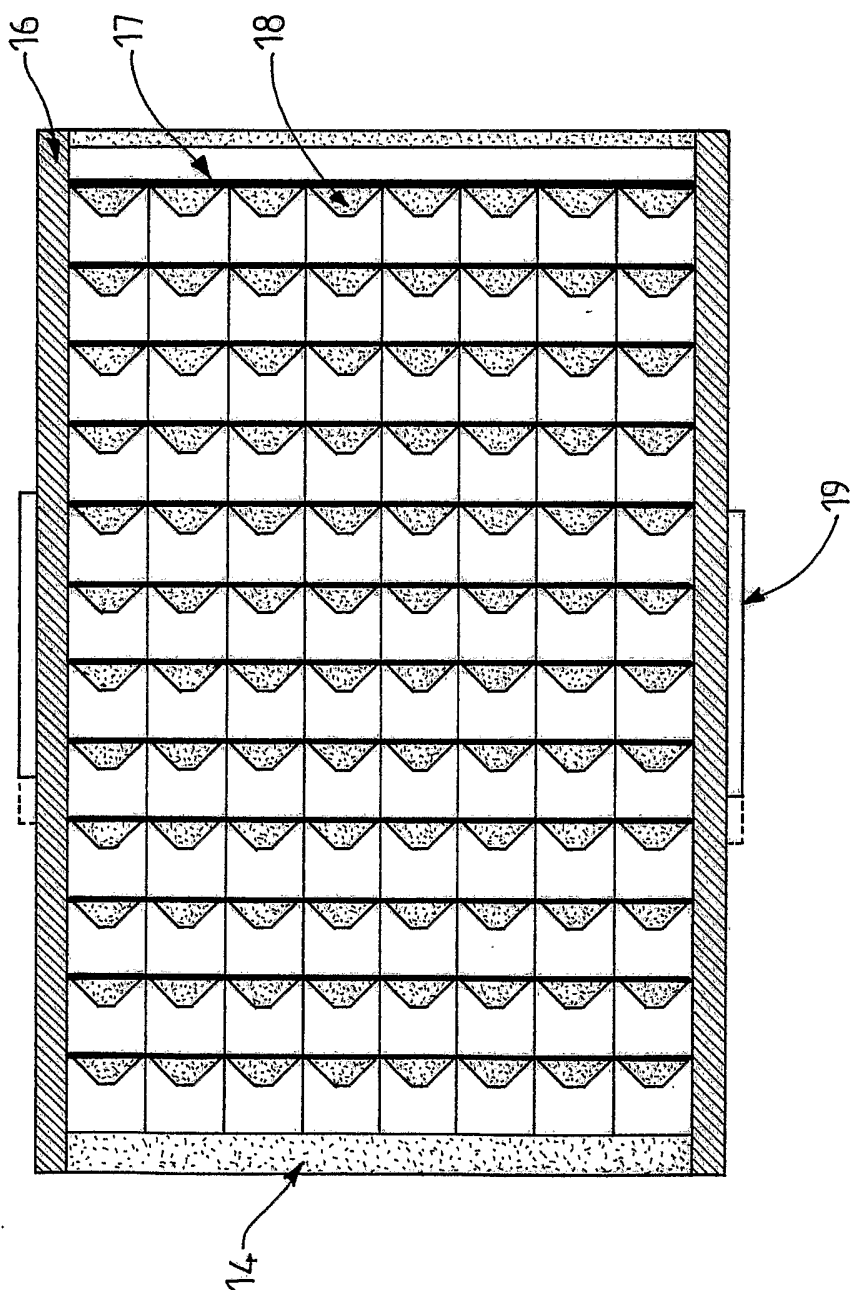


FIG. 9

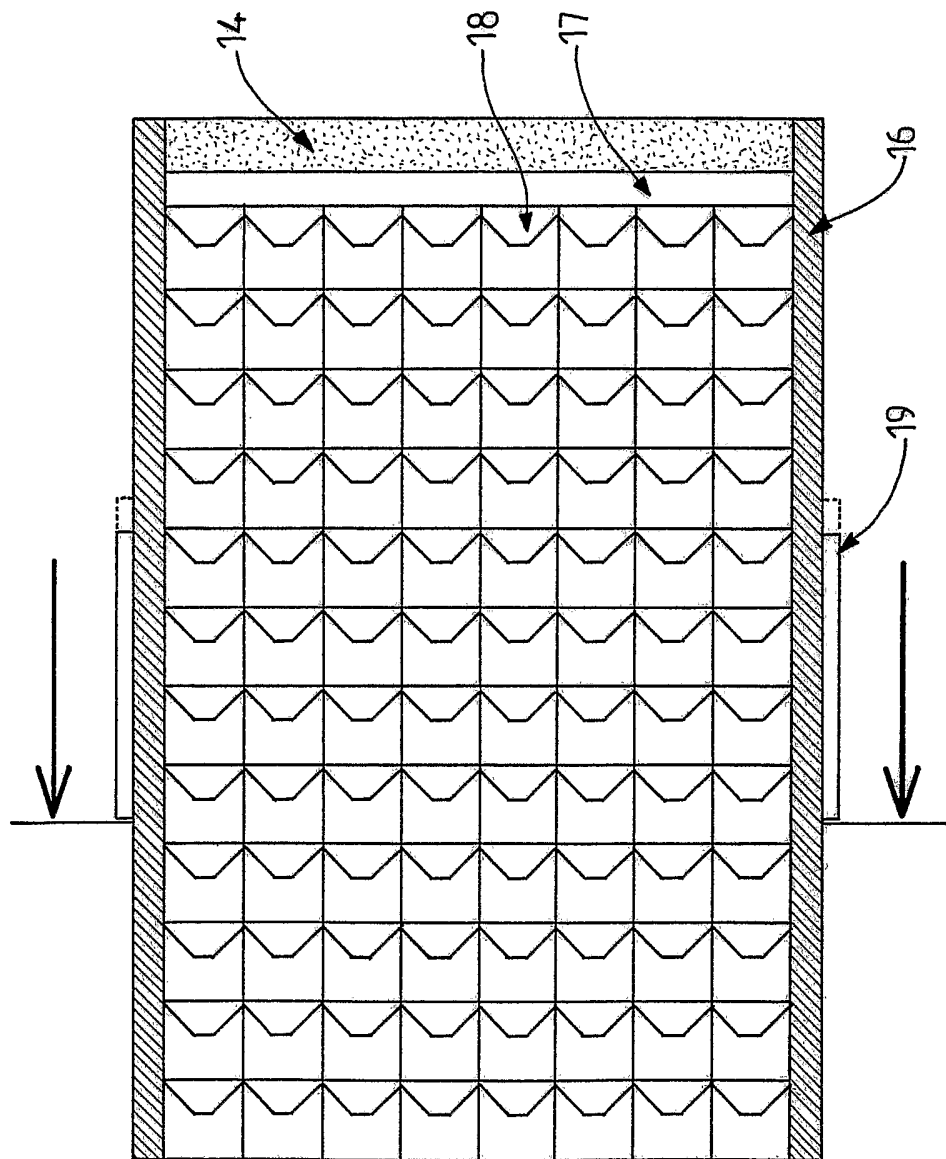


FIG.10

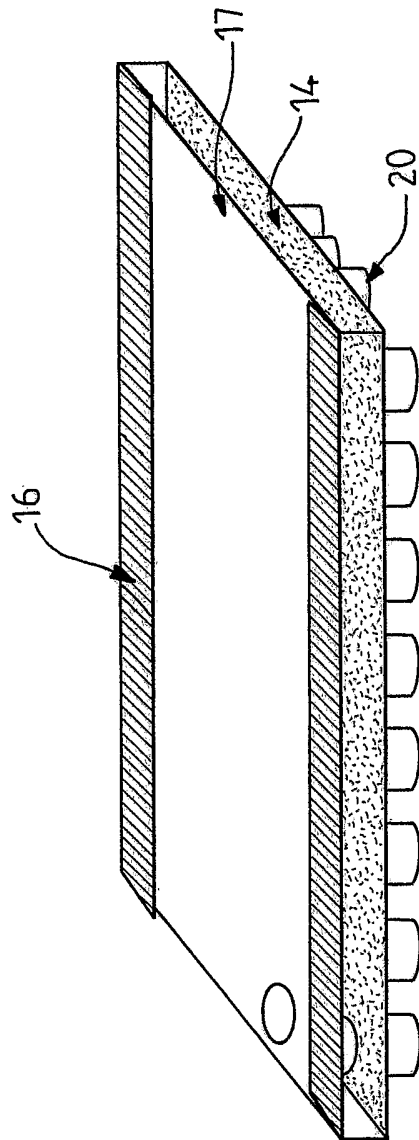


FIG.11

INTERNATIONAL SEARCH REPORT

Internat	Application No
PCT/TK 03/00958	

A. CLASSIFICATION OF SUBJECT MATTER IPC 7 B01L3/00				
According to International Patent Classification (IPC) or to both national classification and IPC				
B. FIELDS SEARCHED				
Minimum documentation searched (classification system followed by classification symbols) IPC 7 B01L B65D				
Documentation searched other than minimum documentation to the extent that such documents are included in the fields searched				
Electronic data base consulted during the international search (name of data base and, where practical, search terms used) EPO-Internal				
C. DOCUMENTS CONSIDERED TO BE RELEVANT				
Category °	Citation of document, with indication, where appropriate, of the relevant passages	Relevant to claim No.		
X	US 4 164 301 A (THAYER ARNOLD A) 14 August 1979 (1979-08-14) figures 1-3 column 2, line 4 - line 26 column 5, line 61 -column 6, line 16 ---	1-5,9,10		
A	GB 2 356 253 A (BRUKER DALTONIK GMBH) 16 May 2001 (2001-05-16) figure 2 page 1, line 2 - line 7 page 2, line 4 -page 3, line 25 page 4, line 21 -page 5, line 13 ---	1-3,5-8,12		
A	EP 1 025 902 A (UNIV LELAND STANFORD JUNIOR) 9 August 2000 (2000-08-09) figure 3 paragraphs '0029!', '0032!', '0037!', '0041! --- -/--	1,12		
<table style="width: 100%; border: none;"> <tr> <td style="width: 50%; border: none;"><input checked="" type="checkbox"/> Further documents are listed in the continuation of box C.</td> <td style="width: 50%; border: none;"><input checked="" type="checkbox"/> Patent family members are listed in annex.</td> </tr> </table>			<input checked="" type="checkbox"/> Further documents are listed in the continuation of box C.	<input checked="" type="checkbox"/> Patent family members are listed in annex.
<input checked="" type="checkbox"/> Further documents are listed in the continuation of box C.	<input checked="" type="checkbox"/> Patent family members are listed in annex.			
° Special categories of cited documents :				
A document defining the general state of the art which is not considered to be of particular relevance *E* earlier document but published on or after the international filing date *L* document which may throw doubts on priority claim(s) or which is cited to establish the publication date of another citation or other special reason (as specified) *O* document referring to an oral disclosure, use, exhibition or other means *P* document published prior to the international filing date but later than the priority date claimed	*T* later document published after the international filing date or priority date and not in conflict with the application but cited to understand the principle or theory underlying the invention *X* document of particular relevance; the claimed invention cannot be considered novel or cannot be considered to involve an inventive step when the document is taken alone *Y* document of particular relevance; the claimed invention cannot be considered to involve an inventive step when the document is combined with one or more other such documents, such combination being obvious to a person skilled in the art. *&* document member of the same patent family			
Date of the actual completion of the international search	Date of mailing of the international search report			
25 July 2003	01/08/2003			
Name and mailing address of the ISA European Patent Office, P.B. 5818 Patentlaan 2 NL - 2280 HV Rijswijk Tel. (+31-70) 340-2040, Tx. 31 651 epo nl, Fax: (+31-70) 340-3016	Authorized officer Wyplosz, N			

INTERNATIONAL SEARCH REPORT

Internal Application No
PCT/EP 03/00958

C.(Continuation) DOCUMENTS CONSIDERED TO BE RELEVANT		
Category *	Citation of document, with indication, where appropriate, of the relevant passages	Relevant to claim No.
A	US 4 101 284 A (DIFIGLIO JOSEPH J ET AL) 18 July 1978 (1978-07-18) figures 4-6 column 3, line 42 - line 49 -----	1
A	WO 01 51099 A (EUROP MOLECULAR BIOLOGY LAB ;FLOESSER HANS (DE); DOTTI CARLOS (DE)) 19 July 2001 (2001-07-19) figures 14-18 page 10, line 17 - line 27 page 10, line 17 - line 27 -----	1
T	WO 02 064252 A (VAN DEDEM GIJS WILLEM KAREL ;MOERMAN ROBERT (NL); UNIV DELFT TECH) 22 August 2002 (2002-08-22) figures 3A,3B claims 1,2 -----	1

RAPPORT DE RECHERCHE INTERNATIONALE

Internationales Patent- und Markenamt
 Application No
 PCT/FR 03/00958

Patent document cited in search report		Publication date	Patent family member(s)	Publication date
US 4164301	A	14-08-1979	NONE	
GB 2356253	A	16-05-2001	NONE	
EP 1025902	A	09-08-2000	US 5472672 A	05-12-1995
			EP 1025902 A2	09-08-2000
			AT 195671 T	15-09-2000
			CA 2174648 A1	27-04-1995
			DE 69425673 D1	28-09-2000
			DE 69425673 T2	19-04-2001
			EP 0734397 A1	02-10-1996
			JP 9507505 T	29-07-1997
			WO 9511262 A1	27-04-1995
			US 2003069411 A1	10-04-2003
			US 5837858 A	17-11-1998
			US 5814700 A	29-09-1998
			US 5529756 A	25-06-1996
US 4101284	A	18-07-1978	NONE	
WO 0151099	A	19-07-2001	AU 3043401 A	24-07-2001
			WO 0151099 A1	19-07-2001
WO 02064252	A	22-08-2002	NL 1017374 C2	16-08-2002
			WO 02064252 A1	22-08-2002

RAPPORT DE RECHERCHE INTERNATIONALE

Demande internationale No
PCT/TR 03/00958

A. CLASSEMENT DE L'OBJET DE LA DEMANDE CIB 7 B01L3/00		
Selon la classification internationale des brevets (CIB) ou à la fois selon la classification nationale et la CIB		
B. DOMAINES SUR LESQUELS LA RECHERCHE A PORTE		
Documentation minimale consultée (système de classification suivi des symboles de classement) CIB 7 B01L B65D		
Documentation consultée autre que la documentation minimale dans la mesure où ces documents relèvent des domaines sur lesquels a porté la recherche		
Base de données électronique consultée au cours de la recherche internationale (nom de la base de données, et si réalisable, termes de recherche utilisés) EPO-Internal		
C. DOCUMENTS CONSIDERES COMME PERTINENTS		
Catégorie *	Identification des documents cités, avec, le cas échéant, l'indication des passages pertinents	no. des revendications visées
X	US 4 164 301 A (THAYER ARNOLD A) 14 août 1979 (1979-08-14) figures 1-3 colonne 2, ligne 4 - ligne 26 colonne 5, ligne 61 - colonne 6, ligne 16 ---	1-5,9,10
A	GB 2 356 253 A (BRUKER DALTONIK GMBH) 16 mai 2001 (2001-05-16) figure 2 page 1, ligne 2 - ligne 7 page 2, ligne 4 - page 3, ligne 25 page 4, ligne 21 - page 5, ligne 13 ---	1-3,5-8, 12
A	EP 1 025 902 A (UNIV LELAND STANFORD JUNIOR) 9 août 2000 (2000-08-09) figure 3 alinéas '0029!', '0032!', '0037!', '0041! --- -/--	1,12
<input checked="" type="checkbox"/> Voir la suite du cadre C pour la fin de la liste des documents		
<input checked="" type="checkbox"/> Les documents de familles de brevets sont indiqués en annexe		
* Catégories spéciales de documents cités:		
A document définissant l'état général de la technique, non considéré comme particulièrement pertinent *E* document antérieur, mais publié à la date de dépôt international ou après cette date *L* document pouvant jeter un doute sur une revendication de priorité ou cité pour déterminer la date de publication d'une autre citation ou pour une raison spéciale (telle qu'indiquée) *O* document se référant à une divulgation orale, à un usage, à une exposition ou tous autres moyens *P* document publié avant la date de dépôt international, mais postérieurement à la date de priorité revendiquée		
T document ultérieur publié après la date de dépôt international ou la date de priorité et n'appartenant pas à l'état de la technique pertinent, mais cité pour comprendre le principe ou la théorie constituant la base de l'invention *X* document particulièrement pertinent; l'invention revendiquée ne peut être considérée comme nouvelle ou comme impliquant une activité inventive par rapport au document considéré isolément *Y* document particulièrement pertinent; l'invention revendiquée ne peut être considérée comme impliquant une activité inventive lorsque le document est associé à un ou plusieurs autres documents de même nature, cette combinaison étant évidente pour une personne du métier *&* document qui fait partie de la même famille de brevets		
Date à laquelle la recherche internationale a été effectivement achevée 25 juillet 2003		Date d'expédition du présent rapport de recherche internationale 01/08/2003
Nom et adresse postale de l'administration chargée de la recherche internationale Office Européen des Brevets, P.B. 5818 Patentlaan 2 NL - 2280 HV Rijswijk Tel. (+31-70) 340-2040, Tx. 31 651 epo nl, Fax: (+31-70) 340-3016		Fonctionnaire autorisé Wyplosz, N

RAPPORT DE RECHERCHE INTERNATIONALE

Demande nationale No
PCT/FR 03/00958

C.(suite) DOCUMENTS CONSIDERES COMME PERTINENTS		
Catégorie	Identification des documents cités, avec, le cas échéant, l'indication des passages pertinents	no. des revendications visées
A	US 4 101 284 A (DIFIGLIO JOSEPH J ET AL) 18 juillet 1978 (1978-07-18) figures 4-6 colonne 3, ligne 42 - ligne 49 -----	1
A	WO 01 51099 A (EUROP MOLECULAR BIOLOGY LAB ;FLOESSER HANS (DE); DOTTI CARLOS (DE)) 19 juillet 2001 (2001-07-19) figures 14-18 page 10, ligne 17 - ligne 27 page 10, ligne 17 - ligne 27 -----	1
T	WO 02 064252 A (VAN DEDEM GIJS WILLEM KAREL ;MOERMAN ROBERT (NL); UNIV DELFT TECH) 22 août 2002 (2002-08-22) figures 3A,3B revendications 1,2 -----	1

RAPPORT DE RECHERCHE INTERNATIONALE

Demande internationale No
PCT/TRK 03/00958

Document brevet cité au rapport de recherche		Date de publication	Membre(s) de la famille de brevet(s)	Date de publication
US 4164301	A	14-08-1979	AUCUN	
GB 2356253	A	16-05-2001	AUCUN	
EP 1025902	A	09-08-2000	US 5472672 A EP 1025902 A2 AT 195671 T CA 2174648 A1 DE 69425673 D1 DE 69425673 T2 EP 0734397 A1 JP 9507505 T WO 9511262 A1 US 2003069411 A1 US 5837858 A US 5814700 A US 5529756 A	05-12-1995 09-08-2000 15-09-2000 27-04-1995 28-09-2000 19-04-2001 02-10-1996 29-07-1997 27-04-1995 10-04-2003 17-11-1998 29-09-1998 25-06-1996
US 4101284	A	18-07-1978	AUCUN	
WO 0151099	A	19-07-2001	AU 3043401 A WO 0151099 A1	24-07-2001 19-07-2001
WO 02064252	A	22-08-2002	NL 1017374 C2 WO 02064252 A1	16-08-2002 22-08-2002