



(12) Wirtschaftspatent

Erteilt gemäß § 17 Absatz 1 Patentgesetz

(19) **DD** (11) **266 024 A1**

4(51) **A 61 B 5/00**
G 01 N 21/84

AMT FÜR ERFINDUNGS- UND PATENTWESEN

In der vom Anmelder eingereichten Fassung veröffentlicht

(21) WPA 61 B / 306 826 1 (22) 31.08.87 (44) 22.03.89

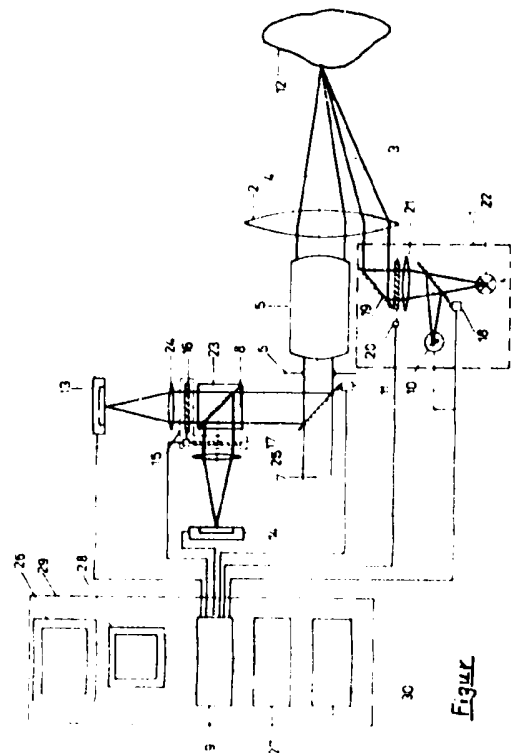
(71) Friedrich-Schiller-Universität Jena, August-Bebel-Straße 4, Jena, 6900, DD

(72) Vilser, Waldhard, Dr.-Ing.; Zwiener, Ulrich, Prof. Dr. sc. med.; Bauer, Reinhard, Dr. med.; Knoth, Eckhard, Dr. med.; Rudolph, Frank, Dipl.-Phys., DD

(54) **Verfahren und Anordnung zur Darstellung der Gefäßstruktur und zur Messung der Durchblutung von lebenden Gewebeabschnitten**

(55) Darstellung, Mikroskop, Gefäßstruktur, Messung, Durchblutung, Stoffwechsel, Passage, Farbstoff, Injektion, kontrastreich, reflektiert, Strahlung, Fluoreszenz, Operation, Experiment

(57) Es werden ein Verfahren und eine Anordnung beschrieben, die unter Verwendung eines Operationsmikroskopes die Gefäßstruktur des Gewebes in einem Operationsgebiet kontrastreich darstellen. Ebenfalls erfolgt eine Messung der Durchblutung und des Stoffwechselzustandes. Die reflektierte Strahlung im Verlauf der Passage eines injizierten Farbstoffes durch das Operationsgebiet oder die Eigenfluoreszenz werden während der Operation aufgezeichnet und Bilder ausgewertet. Die Erfindung findet bei Experimenten und Operationen Anwendung, deren Ergebnis wesentlich von der Beurteilung der Durchblutungsverhältnisse abhängig ist. Figur



Patentansprüche:

1. Verfahren zur Darstellung der Gefäßstruktur und zur Messung der Durchblutung von lebenden Gewebeabschnitten während einer Operation, **dadurch gekennzeichnet**, daß ein im Operationsgebiet befindliches Objekt (12) mindestens einmal vor und/oder während und/oder nach einer Passage eines intravenös oder intraarteriell injizierten Farbstoffes als Bild aufgezeichnet wird und Bilder dargestellt werden oder mit einer oder mehreren fotoelektrischen Meßflächen abgetastet wird und Meßwerte aufgezeichnet werden.
2. Verfahren nach Anspruch 1, **dadurch gekennzeichnet**, daß eine kontinuierliche und/oder diskontinuierliche Beleuchtung (1) und ein Mittel zur Strahlbeeinflussung (11) mit Mitteln zur Aufzeichnung (13, 14) mit Hilfe einer Steuer- und Verarbeitungseinheit (29) synchron so gesteuert werden, daß das Objekt (12) von der Beleuchtung (1) bestrahlt wird, von dem Objekt (12) ausgehendes Licht durch das Mittel zur Strahlbeeinflussung (11) in einen Beobachtungsstrahlengang (7) und/oder in einen Aufzeichnungsstrahlengang (8) zu den Mitteln zur Aufzeichnung (13, 14) gelangt und Bilder in einer programmierten Folge aufgezeichnet werden.
3. Verfahren nach Anspruch 1, **dadurch gekennzeichnet**, daß gleichzeitig ein Bild im Licht einer Wellenlänge oder eines Wellenlängenbereiches und ein Bild im Licht einer anderen Wellenlänge oder einem anderen Wellenlängenbereich aufgezeichnet werden und eines dieser Bilder zur Normierung verwendet wird.
4. Verfahren nach den Ansprüchen 1 bis 3, **dadurch gekennzeichnet**, daß Helligkeitswerte einander zugeordneter Bildpunkte der in verschiedenen Spektren aufgezeichneten Bilder vorzugsweise als Quotienten berechnet werden und ein normiertes Bild dargestellt wird.
5. Verfahren nach den Ansprüchen 1 bis 3, **dadurch gekennzeichnet**, daß kontinuierlich oder diskontinuierlich mehrere Bilder aufgezeichnet und dargestellt werden.
6. Verfahren nach den Ansprüchen 1 bis 3, **dadurch gekennzeichnet**, daß vorzugsweise ein gewünschtes elektronisch bearbeitetes oder nicht bearbeitetes Bild der Farbstoffpassage als stehendes Bild dargestellt wird.
7. Verfahren nach den Ansprüchen 1 bis 5, **dadurch gekennzeichnet**, daß ein Vergleich mehrerer Bilder, die vor und/oder während und/oder nach einer Passage des Farbstoffes oder während verschiedener Passagen des Farbstoffes aufgezeichnet werden, vorzugsweise mit Mitteln der Bildverarbeitung erfolgt.
8. Verfahren nach den Ansprüchen 1 bis 4, **dadurch gekennzeichnet**, daß durch Mittel der Bildverarbeitung die mittlere Indikatorlaufzeit zwischen mindestens zwei wählbaren Meßstellen im Bildfeld eines der Bilder bestimmt und dargestellt wird.
9. Anordnung zur Durchführung des Verfahrens nach Anspruch 1, bestehend aus einem Operationsmikroskop mit Mitteln zur Beleuchtung eines Objektes, einem Beleuchtungsstrahlengang, einem Abbildungsstrahlengang, der sich in einen Beobachtungsstrahlengang und einem Aufzeichnungsstrahlengang zur Aufzeichnung von Bildern aufteilt, **dadurch gekennzeichnet**, daß in Aufzeichnungsstrahlengängen (8) mindestens zwei Mittel zur Aufzeichnung (13, 14), davor in Richtung eines Objektes (12) mindestens ein Filter (16, 17) und ein Strahlteiler (23) angeordnet sind und danach das Mittel zur Strahlbeeinflussung (11) angeordnet ist, wobei die Beleuchtung (1), das Mittel zur Strahlbeeinflussung (11), die Mittel zur Aufzeichnung (13, 14) und Mittel zur Darstellung (26) mit einer Steuer- und Verarbeitungseinheit (29) gekoppelt sind.
10. Anordnung nach Anspruch 9, **dadurch gekennzeichnet**, daß die Filter (16, 17) wechselbar angeordnet sind, wobei eine Einrichtung zum Filterwechsel (15) mit den Filtern (16, 17) und mit der Steuer- und Verarbeitungseinheit (29) gekoppelt ist.

Hierzu 1 Seite Zeichnung

Anwendungsgebiet der Erfindung

Das Anwendungsgebiet der Erfindung betrifft die Darstellung des Blutgefäßsystems, vor allem der Bereiche der Mikrozirkulation, sowie die Messung von Größen der Durchblutung, wie Kreislaufzeiten, Blutgeschwindigkeit und Gefäßdurchmesser, und des Stoffwechszustandes an optisch zugängigen, isolierten oder operativ freigelegten Gewebeabschnitten an Mensch und Tier. Die Erfindung findet bei Experimenten und Operationen Anwendung, deren Ergebnis wesentlich von der Beurteilung der Durchblutungsverhältnisse und des Stoffwechszustandes abhängig ist, wie zum Beispiel an der freigelegten unversehrten Herz- und Hirnoberfläche.

Charakteristik des bekannten Standes der Technik

Es sind Operationsmikroskope mit Strahlengängen zur Beleuchtung, Beobachtung und Aufzeichnung von Gewebeabschnitten im Operationsgebiet bekannt. Mit diesen Geräten lassen sich große Gefäße gewöhnlich nur mit geringem Kontrast erkennen, während die Bereiche der Mikrozirkulation (kleine Gefäße) kaum noch oder gar nicht erkennbar sind. Quantitative Aussagen zur Durchblutung und zum Stoffwechsellustand sind nicht möglich.

In der Patentschrift DC 221 556 A 1 wird eine Erfindung zur bildhaften Erfassung des Stoffwechsellustandes auf einem Abschnitt der Oberfläche eines Organes vorgestellt, mit der Durchblutungsstörungen ermittelt werden sollen. Mit dieser Lösung können indirekte Aussagen zur Durchblutung gewonnen werden, die voraussetzen, daß zum Beispiel Stoffaustauschvorgänge, Gefäßpermeabilität, Stoffkonzentrationen im Blut und andere wesentliche Einflußgrößen auf die Stoffwechsellustandsvorgänge nicht gestört sind. Von diesen Voraussetzungen darf aber gerade unter pathologischen Bedingungen nicht ausgegangen werden. Weiterhin kann diese Methode nur den Ort einer möglichen Durchblutungsstörung darstellen und nur unspezifisch eine Durchblutungsstörung charakterisieren und nicht differenzieren, ob es sich um Gefäßverengungen oder Gefäßverschlüsse, reduzierten Blutfluß, veränderte Kreislaufzeiten, Gefäßweitstellungen oder Gefäßengstellungen handelt. Auch wird mit dieser Methode die Gefäßstruktur, die Erkennung kleinster zusammenhängender Kreislaufgebiete und ihrer zu- und abfließenden Hauptgefäße und die damit verbundene Lokalisation von Störungen im Gefäßmuster nicht hervorgehoben. Insbesondere bei der gefäßrekonstruierenden Operation ist eine differenziertere Beurteilung der Durchblutung im Bereich der Mikrozirkulation gefordert.

Ein weiterer Nachteil der angeführten Erfindung ist die geringe Fluoreszenzintensität zum Nachweis der Stoffwechsellustandstörung und indirekt eine mögliche Durchblutungsstörung kennzeichnenden fluoreszierenden Koenzyms NADH im oberflächennahen Gewebe des Organes. Störungen in unter der Oberfläche liegenden Gewebeabschnitten sind ebenfalls nicht darstellbar.

Ziel der Erfindung

Ziel der Erfindung ist die Verbesserung des Operationserfolges durch Darstellung der Gefäßbereiche und die quantitative Erfassung von Durchblutungsgrößen der Mikrozirkulation im Operationsgebiet während operativer Eingriffe. Weiterhin soll bei Experimenten die Mikrozirkulation topographisch und quantitativ erfaßt werden.

Darlegung des Wesens der Erfindung

Der Erfindung liegt die Aufgabe zugrunde, ein Verfahren und eine Anordnung zur Darstellung der Gefäßstruktur zu schaffen, die auch kleinste Gefäße mit hohem Kontrast während einer Operation erkennbar machen. Dabei sollen Meßergebnisse zur Durchblutung und zum Stoffwechsellustand gewonnen werden.

Die Aufgabe wird erfindungsgemäß dadurch gelöst, daß während einer Operation ein im Operationsgebiet befindliches Objekt (12) mindestens einmal vor und/oder während und/oder nach einer Passage eines intravenösen oder intraarteriell injizierten Farbstoffes als Bild aufgezeichnet wird und Bilder dargestellt werden oder mit einer oder mehreren fotoelektrischen Meßflächen aufgezeichnet und verarbeitet werden.

Eine kontinuierliche und/oder diskontinuierliche Beleuchtung (1) und ein Element zur Strahlbeeinflussung (11) werden mit Mitteln zur Aufzeichnung (13, 14) mit Hilfe einer Steuer- und Verarbeitungseinheit (29) synchron so geschaltet, daß das Objekt (12) von der Beleuchtung (1) bestrahlt wird, von dem Objekt (12) ausgehendes Licht durch das Mittel zur Strahlbeeinflussung (11) in einen Beobachtungsstrahlengang (7) und/oder in einen Aufzeichnungsstrahlengang (8) zu den Mitteln zur Aufzeichnung (13, 14) gelangt und Bilder in einer programmierten Folge aufgezeichnet werden.

Gleichzeitig werden ein Bild im Licht einer Wellenlänge oder eines Wellenlängenbereiches und ein Bild im Licht einer anderen Wellenlänge oder einem anderen Wellenlängenbereich aufgezeichnet. Eines dieser Bilder wird zur Normierung verwendet. Helligkeitswerte einander zugeordneter Bildpunkte der in verschiedenen Spektren aufgezeichneten Bilder werden vorzugsweise als Quotienten berechnet und ein normiertes Bild wird dargestellt.

Kontinuierlich oder diskontinuierlich werden mehrere Bilder aufgezeichnet und dargestellt.

Vorzugsweise ein gewünschtes elektronisch bearbeitetes oder nicht bearbeitetes Bild der Farbstoffpassage wird als stehendes Bild dargestellt.

Ein Vergleich mehrerer Bilder, die vor und/oder während und/oder nach einer Passage des Farbstoffes oder während verschiedener Passagen des Farbstoffes aufgezeichnet werden, erfolgt vorzugsweise mit Mitteln der Bildverarbeitung.

Durch Mittel der Bildverarbeitung wird die mittlere Indikatorlaufzeit zwischen mindestens zwei wählbaren Meßstellen im Bildfeld eines der Bilder bestimmt und dargestellt.

Die Anordnung zur Durchführung des Verfahrens ist so aufgebaut, daß unter Verwendung eines Operationsmikroskopes mit Mitteln zur Beleuchtung eines Objektes, einem Beleuchtungsstrahlengang, einem Abbildungsstrahlengang, der sich in einen Beobachtungsstrahlengang und einem Aufzeichnungsstrahlengang zur Aufzeichnung von Bildern aufteilt, erfindungsgemäß in Aufzeichnungsstrahlengängen (8) mindestens zwei Mittel zur Aufzeichnung (13, 14), davor in Richtung eines Objektes (12) mindestens ein Filter (16, 17) und ein Strahlteiler (23) angeordnet sind und dann das Mittel zur Strahlbeeinflussung (11) angeordnet ist, wobei die Beleuchtung (1), das Mittel zur Strahlbeeinflussung (11), die Mittel zur Aufzeichnung (13, 14) und Mittel zur Darstellung (26) mit einer Steuer- und Verarbeitungseinheit (29) gekoppelt sind.

Die Filter (16, 17) sind wechselbar angeordnet, wobei eine Einrichtung zum Filterwechsel (15) mit den Filtern (16, 17) und mit der Steuer- und Verarbeitungseinheit (29) gekoppelt ist.

Das im Operationsgebiet befindliche Objekt (12) wird zur Beobachtung mit einer kontinuierlich strahlenden Objektbeleuchtung (22) als Beleuchtung (1) bestrahlt.

Zur Darstellung der Gefäßstruktur wird das Objekt (12) kurzzeitig mit einer Blitzlichtquelle (10) als Beleuchtung (1) bestrahlt. Gleichzeitig mit der Blitzlichtquelle (10) werden das Mittel zur Strahlbeeinflussung (11) und die Mittel zur Aufzeichnung (13, 14) durch die Steuer- und Verarbeitungseinheit (29) gesteuert. Das Mittel zur Strahlbeeinflussung (11) hält das vom Objekt (12)

ausgehende Licht, während des Betriebes der sehr intensiven Blitzlichtquelle (10), von dem Beobachtungsstrahlengang (7) fern und lenkt das vom Objekt (12) ausgehende Licht in den Aufzeichnungsstrahlengang (8).

Mit dem Verfahren und der Anordnung können Bilder, die vor und/oder während und/oder nach einer Operation sowohl die Fluoreszenz eines in die Blutbahn injizierten Farbstoffes, als auch die Eigenfluoreszenz des Gewebes aufzeichnen, zur Darstellung der Gewebestruktur gewonnen und Meßergebnisse der Durchblutung und des Stoffwechsels abgeleitet werden.

Die Informationen stehen während der Operation dem Operateur zur Verfügung. Da sie wesentliche Faktoren der Physiologie des Gewebes darstellen, erhöht sich die Qualität der Operationen wesentlich.

Ausführungsbeispiel

Die Erfindung wird an einem Ausführungsbeispiel näher erläutert.

Die Figur zeigt schematisch eine erfindungsgemäße Anordnung zur Darstellung der Gefäßstruktur und zur Messung der Durchblutung von lebenden Gewebeabschnitten.

In der Figur ist schematisch der Aufbau eines Operationsmikroskopes dargestellt, das unter anderem aus einer Einheit zur Beleuchtung 1, einem Frontobjektiv 2, einem Beleuchtungsstrahlengang 3, einem Abbildungsstrahlengang 4, einem optischen System zur Vergrößerungsänderung 5, einer Öffnungsblende 6, einem Beobachtungsstrahlengang 7 und mindestens einem Aufzeichnungsstrahlengang 8 besteht.

Von einem Steuerrechner 9 wird die synchrone Auslösung einer Blitzlichtquelle 10 mit Mitteln zur Strahlbeeinflussung 11 sowie die Aufnahme eines Objektes 12 mit Mitteln zur Aufzeichnung 13, 14 gesteuert.

Das Mittel zur Strahlbeeinflussung 11 ist zweckmäßigerweise ein Klappspiegel. Die Mittel zur Aufzeichnung sind bildaufnehmende Bauelemente, wie Vidicons, CCD-Matrizen, oder fotoelektrische Meßflächen, wie Fotodioden, SEV.

Eine Einrichtung zum Filterwechsel 15 ist mit dem Steuerrechner 9 und mit Filtern 16, 17 gekoppelt.

Die Filter 16, 17 werden für die jeweilige Darstellung oder Messung des Objektes 12 ausgewählt.

Das Licht der Blitzlichtquelle 10 wird über Mittel zur Strahlbeeinflussung 11, im Beispiel ein Klappspiegel, der mit dem Steuerrechner gekoppelt ist, in den Beleuchtungsstrahlengang 3 durch das Frontobjektiv 2 auf das Objekt 12 abgebildet. In der Beleuchtung 1 sind Mittel zur Strahlumlenkung 19 (Spiegel) sowie eine mit dem Steuerrechner 9 gekoppelte Einrichtung zum Filterwechsel 15 eines Filters 21 vorgesehen und eine kontinuierliche Objektbeleuchtung 22 ist vorhanden.

Das im Operationsgebiet befindliche Objekt 12 wird zur Beobachtung mit der kontinuierlich strahlenden Objektbeleuchtung 22 als Beleuchtung 1 bestrahlt.

Zur Darstellung der Gefäßstruktur wird das Objekt 12 kurzzeitig mit der Blitzlichtquelle 10 als Beleuchtung 1 bestrahlt. Gleichzeitig mit der Blitzlichtquelle 10 werden das Mittel zur Strahlbeeinflussung 11 und die Mittel zur Aufzeichnung 13, 14 durch den Steuerrechner 9 gesteuert. Das Mittel zur Strahlbeeinflussung 11 hält das vom Objekt 12 ausgehende Licht, während des Betriebes der sehr intensiven Blitzlichtquelle 10, von dem Beobachtungsstrahlengang 7 fern und lenkt das von dem Objekt 12 ausgehende Licht in den Aufzeichnungsstrahlengang 8.

Zur Darstellung der Gefäßstruktur und Messung der Durchblutung wird der im Objekt 12 durch ein Gefäßsystem strömende Farbstoff durch die Blitzlichtquelle 10 zur Fluoreszenz angeregt. Fluoreszenz- und Erregerstrahlung werden durch den Abbildungsstrahlengang 4 des Operationsmikroskopes über das synchronisierte Mittel zur Strahlbeeinflussung 11 auf einen Strahlteiler 23 gelenkt. Durch den Strahlteiler 23 wird die vom Objekt 12 kommende Strahlung jeweils über einen Filter 16, 17 durch je ein Objektiv 24, 25 auf die Mittel zur Aufzeichnung 13, 14 abgebildet.

Die Einrichtung zum Filterwechsel 15 wird dabei von dem Steuerrechner 9 gesteuert und ordnet die Filter 16, 17 im Aufzeichnungsstrahlengang 8 an, welche nur die vom Objekt 12 kommende Fluoreszenzstrahlung auf das Mittel zur Aufzeichnung 13 und nur die vom Objekt 12 kommende Erregerstrahlung auf das Mittel zur Aufzeichnung 14 gelangen lassen. Durch das Mittel zur Aufzeichnung 13 wird das Bild des Objektes 12 im Spektrum der Fluoreszenzstrahlung und durch das Mittel zur Aufzeichnung 14 wird das Bild im Spektrum der Erregerstrahlung registriert.

Über den Steuerrechner 9 werden die synchronen Bilder verarbeitet und auf dem Grafikmonitor 26 dem Operateur dargeboten. Mittels einer Konsole 27 und eines Dialogmonitors 28 erfolgt die Programmierung und Steuerung der Beleuchtung 1, der Mittel zur Strahlbeeinflussung 11, 18, der Einrichtung zum Filterwechsel 15, der Mittel zur Aufzeichnung 13, 14 und der Verarbeitung der Bilder mit dem Steuerrechner 9.

Zu einer Steuer- und Verarbeitungseinheit 29 gehört ein externer Speicher 30, auf dem Daten und Ergebnisse aus- und zwischengelagert werden.

Mit dem erfindungsgemäßen Verfahren und der Vorrichtung wird durch Wechsel der Filter 16, 17, 21 und/oder durch Austausch der Blitzlichtquelle 10 auf vielfältige Weise die vom Objekt 12 kommende Strahlung analysiert.

Es werden Bildfolgen aufgezeichnet und Bilder dargestellt, verschiedene Farbstoffe werden eingesetzt.

Zur Messung des Stoffwechselzustandes wird die Eigenfluoreszenz des untersuchten Gewebes an der Oberfläche (Koenzym Nicotinamid-Adonin-Dinucleotid NADH) untersucht.

Dazu werden von der Einrichtung zum Filterwechsel spezielle Filter 16, 17 in den Aufzeichnungsstrahlengang 8 eingesetzt.

Besonders vorteilhaft ist, daß die Anordnung in dem Operationsmikroskop integriert ist. Die Arbeit des Operateurs am Operationsobjekt wird durch die Durchführung des Verfahrens zur Darstellung und Messung nicht behindert.

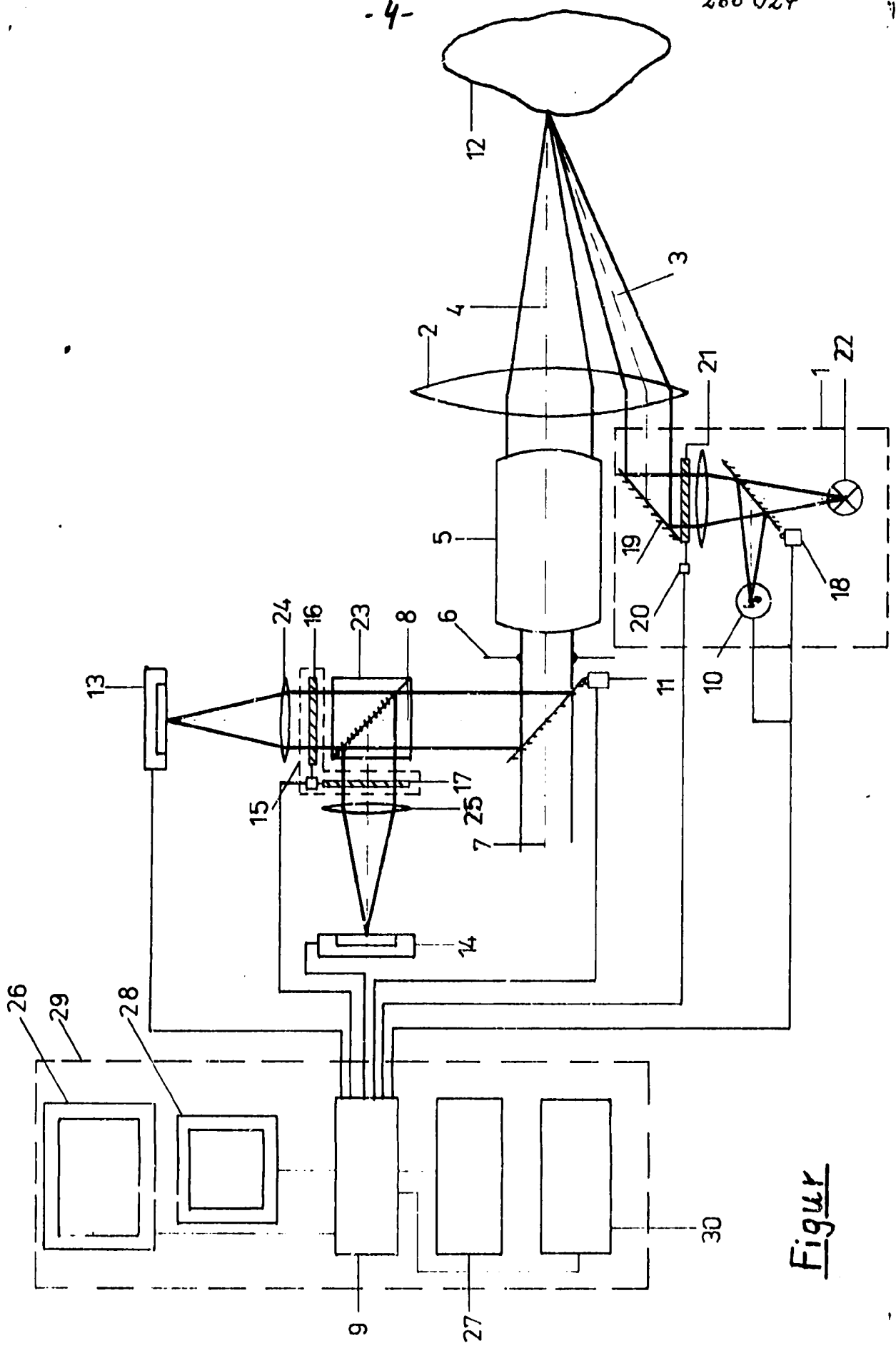
Das Verfahren und die Anordnung stellen eine neue Qualität dar, da die topographische Mikrostruktur der Durchblutung und des Stoffwechsels in einem Bild verknüpft vor und/oder während und/oder nach einer Operation oder eines Experimentes dargestellt werden.

Der Effekt der Operation kann unmittelbar durch den Operateur beobachtet werden. Mit Hilfe der Methoden der Bildverarbeitung werden detailliert aufbereitete Informationen gegeben.

Die Qualität des Operationsergebnisses wird wesentlich erhöht.

Gegenüber bekannten Methoden zur Messung des Stoffwechsels in Gewebeabschnitten ist durch die Möglichkeit der Normierung eine wesentlich genauere Messung möglich.

Es wird ein topographisch verlässliches Bild der Mikrozirkulation und der Durchblutungsgrößen erhalten.



Figur