



(12)实用新型专利

(10)授权公告号 CN 208987431 U

(45)授权公告日 2019.06.18

(21)申请号 201821408672.6

(22)申请日 2018.08.30

(73)专利权人 澄迈原绿农业开发有限公司

地址 570000 海南省海口市澄迈县西达农场昆仑分场六队

(72)发明人 许方舟

(51)Int.Cl.

A01G 13/02(2006.01)

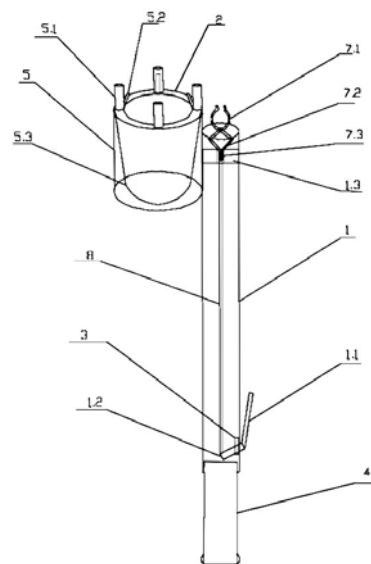
权利要求书1页 说明书3页 附图2页

(54)实用新型名称

一种柚子套袋装置

(57)摘要

本实用新型公开了一种柚子套袋装置,包括支撑杆和套袋机构,所述的支撑杆一端设有套袋机构,另一端转动设有手柄,所述的套袋机构包括套筒和专用套袋,所述的支撑杆设有钩绳装置,所述的钩绳装置包括两个夹紧片、两个连杆和弹簧,所述的夹紧片铰接连杆,所述的连杆连接弹簧,所述的支撑杆内设有拉杆,所述的支撑杆与拉杆之间设有限位块,所述的限位块上设有通孔,所述的拉杆可在通孔内上下移动,拉杆移动时带动连杆在通孔内移动,所述的弹簧在通孔中上下移动,所述的连接柱铰接在支撑杆上,所述的支撑杆上设有与连接柱相配合的槽孔,所述的连接柱连接手柄。本实用新型与现有技术相比优点在于:本装置在地面上即可进行套袋收口,结构简单操作方便。



1. 一种柚子套袋装置,包括支撑杆(1)和套袋机构(2),其特征在于:所述的支撑杆(1)为中空圆杆结构,所述的支撑杆(1)一端设有套袋机构(2),另一端通过套接手杆(4),所述的支撑杆(1)靠近手杆(4)的一端转动设有手柄(1.1),所述的套袋机构(2)包括套筒(5)和专用套袋(6),所述的套筒(5)为上下开口的圆筒结构,所述的支撑杆(1)固定设在套筒(5)的圆周方向,所述的专用套袋(6)的开口处设有收紧圈(6.1),所述的收紧圈(6.1)内设有抽拉绳(6.2),所述的抽拉绳(6.2)上设有助力结(6.3),所述的套筒(5)上方设有圆柱(5.1),所述的圆柱(5.1)上设有与抽拉绳(6.2)相配合的弹性挂钩(5.2),所述的套筒(5)内设有支撑托(5.3),所述的支撑杆(1)靠近套袋机构(2)的一端设有钩绳装置,所述的钩绳装置包括两个夹紧片(7.1)、两个连杆(7.2)和弹簧(7.3),两个夹紧片(7.1)通过螺钉铰接在一起,所述的夹紧片(7.1)一端为圆弧结构,另一端为圆柱结构且铰接连杆(7.2),所述的连杆(7.2)远离夹紧片(7.1)的一端固定在一起且连接弹簧(7.3),所述的支撑杆(1)内设有拉杆(8),所述的支撑杆(1)与拉杆(8)之间设有限位块(1.3),所述的拉杆(8)一端连接弹簧(7.3),另一端铰接连接柱(1.2),所述的限位块(1.3)上设有通孔(1.4),所述的拉杆(8)可在通孔(1.4)内上下移动,拉杆(8)移动时带动连杆(7.2)在通孔(1.4)内移动,所述的弹簧(7.3)在通孔(1.4)中上下移动,所述的连接柱(1.2)铰接在支撑杆(1)上,所述的支撑杆(1)上设有与连接柱(1.2)相配合的槽孔(3),所述的连接柱(1.2)远离拉杆(8)的一端穿过槽孔(3)固定连接手柄(1.1)。

2. 根据权利要求1所述的一种柚子套袋装置,其特征在于:所述的手杆(4)远离支撑杆(1)的一端设有凸起。

3. 根据权利要求1所述的一种柚子套袋装置,其特征在于:所述的支撑托(5.3)由弹性材料制成。

4. 根据权利要求1所述的一种柚子套袋装置,其特征在于:所述的手杆(4)上设有与连接柱(1.2)相配合的凹槽。

一种柚子套袋装置

技术领域

[0001] 本实用新型涉及柚子套袋技术领域,具体是指一种柚子套袋装置。

背景技术

[0002] 柚子在结果后,需要在柚子果实的外侧添加保护袋,不仅可以提高果实外观和品质还可以预防各种病虫害,通常利用梯子爬到柚子结果的位置,将袋子套好,这种套袋方法,不仅费工、费时,操作繁琐,而且站立在梯子顶部进行作业,危险系数大大提高,因此需要研究一种新的柚子套袋装置。

实用新型内容

[0003] 本实用新型要解决的技术问题是克服以上技术缺陷,提供一种新的柚子套袋装置。

[0004] 为解决上述技术问题,本实用新型提供的技术方案为:一种柚子套袋装置,包括支撑杆和套袋机构,所述的支撑杆为中空圆杆结构,所述的支撑杆一端设有套袋机构,另一端通过套接手杆,所述的支撑杆靠近手杆的一端转动设有手柄,所述的套袋机构包括套筒和专用套袋,所述的套筒为上下开口的圆筒结构,所述的支撑杆固定设在套筒的圆周方向,所述的专用套袋的开口处设有收紧圈,所述的收紧圈内设有抽拉绳,所述的抽拉绳上设有助力结,所述的套筒上方设有圆柱,所述的圆柱上设有与抽拉绳相配合弹性挂钩,所述的套筒内设有支撑托,所述的支撑杆靠近套袋机构的一端设有钩绳装置,所述的钩绳装置包括两个夹紧片、两个连杆和弹簧,两个夹紧片通过螺钉铰接在一起,所述的加紧片一端为圆弧结构,另一端为圆柱结构且铰接连杆,所述的连杆远离夹紧片的一端固定在一起且连接弹簧,所述的支撑杆内设有拉杆,所述的支撑杆与拉杆之间设有限位块,所述的拉杆的上端连接弹簧,下端端铰接连接柱,所述的限位块上设有通孔,所述的拉杆可在通孔内上下移动,拉杆移动时带动连杆在通孔内移动,所述的弹簧在通孔中上下移动,所述的连接柱铰接在支撑杆上,所述的支撑杆上设有与连接柱相配合的槽孔,所述的连接柱远离拉杆的一端穿过槽孔固定连接手柄。

[0005] 本实用新型与现有技术相比的优点在于:本装置采用手持的方式,使用专用套袋,将柚子套进去后,钩绳装置勾住袋子上的抽拉绳转动手柄即可进行收紧,专用套袋上设有助力结,这个接扣越拉越紧,支撑杆下方设有手杆,适用于较高的柚子,整个装置结构简答,操作方便,使用效率高。

[0006] 作为改进,所述的手杆远离支撑杆的一端设有凸起,防止手杆整个没入支撑杆中。

[0007] 作为改进,所述的支撑托由弹性材料制成,防止柚子压坏纸袋和支撑托。

[0008] 作为改进,所述的手杆上设有与连接块相配合的凹槽,在伸缩手杆时不影响手柄和拉杆之间的运动。

附图说明

- [0009] 图 1 是本实用新型一种柚子套袋装置的结构示意图。
- [0010] 图 2 是本实用新型一种柚子套袋装置专用套袋的结构示意图。
- [0011] 图 3 是本实用新型一种柚子套袋装置的钩绳装置的结构示意图。
- [0012] 图 4 是本实用新型一种柚子套袋装置的拉杆上移是连接柱的位置示意图。
- [0013] 图 5 是本实用新型一种柚子套袋装置的拉杆下移是连接柱的位置示意图。
- [0014] 如图所示:1、支撑杆,1.1、手柄,1.2、连接柱,1.3、限位块,1.4、通孔,2、套袋机构,3、槽孔,4、手杆,5、套筒,5.1、圆柱,5.2、弹性挂钩,5.3、支撑托,6、专用套袋,6.1、收紧圈,6.2、抽拉绳,6.3、助力结,7.1、夹紧片 7.2、连杆,7.3、弹簧,8、拉杆。

具体实施方式

- [0015] 下面结合附图对本实用新型做进一步的详细说明。
- [0016] 一种柚子套袋装置,包括支撑杆 1 和套袋机构 2,所述的支撑杆 1 为中空圆杆结构,所述的支撑杆 1 一端设有套袋机构 2,另一端通过套接手杆 4,所述的支撑杆 1 靠近手杆 4 的一端转动设有手柄 1.1,所述的套袋机构 2 包括套筒 5 和专用套袋 6,所述的套筒 5 为上下开口的圆筒结构,所述的支撑杆 1 固定设在套筒 5 的圆周方向,所述的专用套袋 6 的开口处设有收紧圈 6.1,所述的收紧圈 6.1 内设有抽拉绳 6.2,所述的抽拉绳 6.2 上设有助力结 6.3,所述的套筒 5 上方设有圆柱 5.1,所述的圆柱 5.1 上设有与抽拉绳 6.2 相配合的弹性挂钩 5.2,所述的套筒 5 内设有支撑托 5.3,所述的支撑杆 1 靠近套袋机构 2 的一端设有钩绳装置,所述的钩绳装置包括两个夹紧片 7.1、两个连杆 7.2 和弹簧 7.3,两个夹紧片 7.1 通过螺钉铰接在一起,所述的夹紧片 7.1 一端为圆弧结构,另一端为圆柱结构且铰接连杆 7.2,所述的连杆 7.2 远离夹紧片 7.1 的一端固定在一起且连接弹簧 7.3,所述的支撑杆 1 内设有拉杆 8,所述的支撑杆 1 与拉杆 8 之间设有限位块 1.3,所述的拉杆 8 一端连接弹簧 7.3,另一端铰接连接柱 1.2,所述的限位块 1.3 上设有通孔 1.4,所述的拉杆 8 可在通孔 1.4 内上下移动,拉杆 8 移动时带动连杆 7.2 在通孔 1.4 内移动,所述的弹簧 7.3 在通孔 1.4 中上下移动,所述的连接柱 1.2 铰接在支撑杆 1 上,所述的支撑杆 1 上设有与连接柱 1.2 相配合的槽孔 3,所述的连接柱 1.2 远离拉杆 8 的一端穿过槽孔 3 固定连接手柄 1.1。
- [0017] 所述的手杆 4 远离支撑杆 1 的一端设有凸起。
- [0018] 所述的支撑托 5.3 由弹性材料制成。
- [0019] 所述的手杆 4 上设有与连接柱 1.2 相配合的凹槽。
- [0020] 本实用新型的工作原理:首先将专用套袋 6 防放置在套筒 5 内,用弹性挂钩 5.2 勾住抽拉绳 6.2,抽拉绳 6.2 的一端挂在夹紧片 7.1 的圆弧端,举起支撑杆 1 将柚子套进专用套袋 6 中,移动手柄 1.1 带动拉杆 8 将两个夹紧片 7.1 靠近,抽拉绳 6.2 从弹性挂钩 5.2 上脱落,助力结 6.3 在拉动过程中进行收紧,松开手柄 1.1 后即可,对于较高的柚子,将手杆 4 安装到支撑杆 1 上,再入如上述方法进行套袋。
- [0021] 以上对本实用新型及其实施方式进行了描述,这种描述没有限制性,附图中所示的也只是本实用新型的实施方式之一,实际的结构并不局限于此。总而言之如果本领域的普通技术人员受其启示,在不脱离本实用新型创造宗旨的情况下,不经创造性的设计出与

该技术方案相似的结构方式及实施例,均应属于本实用新型的保护范围。

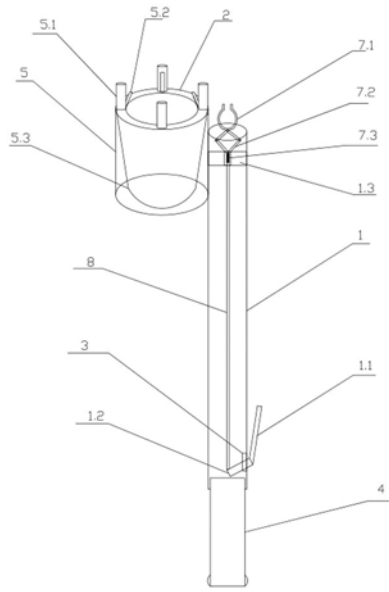


图1

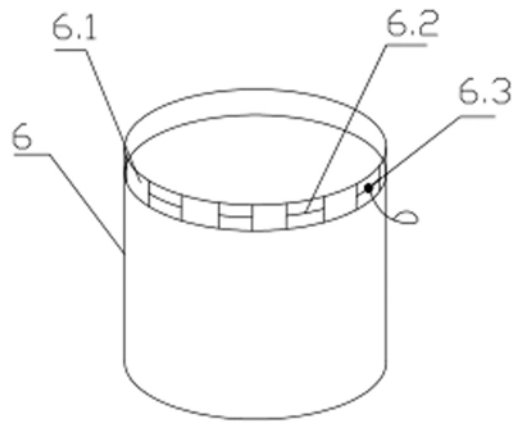


图2

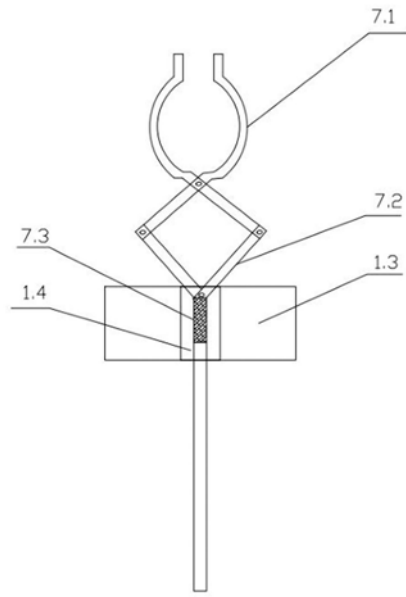


图3

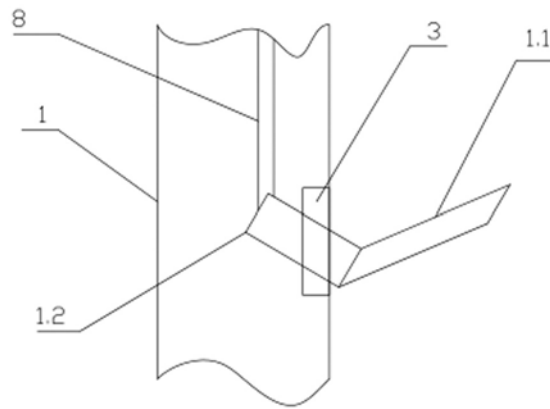


图4

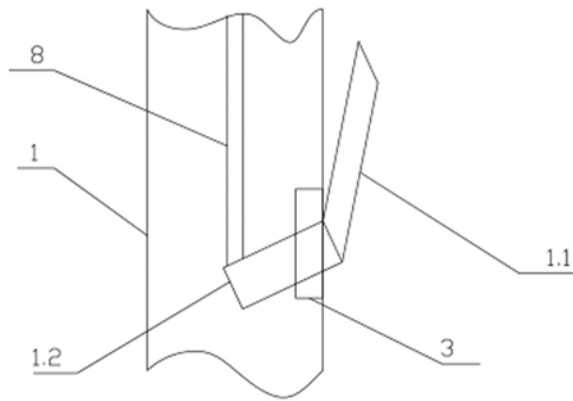


图5