



(12) 实用新型专利

(10) 授权公告号 CN 205114600 U

(45) 授权公告日 2016. 03. 30

(21) 申请号 201520764036. 7

(22) 申请日 2015. 09. 29

(73) 专利权人 浙江弘达环保科技有限公司

地址 318000 浙江省台州市台州经济开发区
滨海工业区块 G 区块

(72) 发明人 阮红斌

(51) Int. Cl.

B65H 16/02(2006. 01)

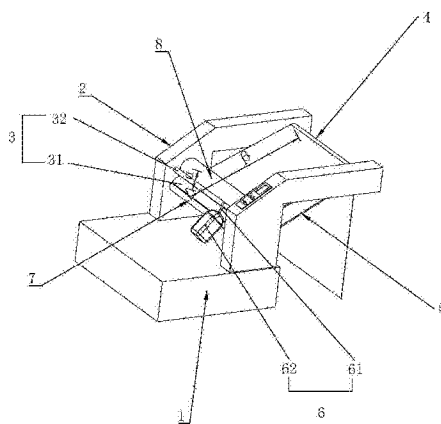
权利要求书1页 说明书2页 附图1页

(54) 实用新型名称

高效退卷机

(57) 摘要

本实用新型公开了一种高效退卷机,包括底座,所述底座斜向上设有支撑臂,所述支撑臂之间设有用于安放布卷的放置机构和起到引导作用的引导轴,所述放置机构包括主动轴、限位杆,所述主动轴两端方便旋转设置在两支撑臂上,所述限位杆两端与支撑臂固定连接,所述限位杆轴线与主动轴轴线所够成的平面为 α ,固设置在主动轴的斜上方;所述引导轴设置在支撑臂上远离底座的一端,所述引导轴与主动轴之间设有具有输送功能的传输带;所述引导轴轴线与主动轴轴线所构成的平面为 β ;所述 α 与 β 之间构成一个用于放置布卷的放置腔。人们在使用的退卷机的时候就可以轻松的将布卷放置在放置腔通过传输带快速的向引导轴输送,轻松、快速的完成退卷工作。



1. 一种高效退卷机,其特征在於:包括底座,所述底座斜向上设有支撑臂,所述支撑臂之间设有用于安放布卷的放置机构和起到引导作用的引导轴,所述放置机构包括主动轴、限位杆,所述主动轴两端方便旋转设置在两支撑臂上,所述限位杆两端与支撑臂固定连接,所述限位杆轴线与主动轴轴线所够成的平面为 α ,固设置在主动轴的斜上方;

所述引导轴设置在支撑臂上远离底座的一端,所述引导轴与主动轴之间设有具有输送功能的传输带;

所述引导轴轴线与主动轴轴线所构成的平面为 β ;

所述 α 与 β 之间构成一个用于放置布卷的放置腔。

2. 根据权利要求1所述的高效退卷机,其特征是:所述限位杆上还设有用于控制放置槽槽宽的调节机构。

3. 根据权利要求2所述的高效退卷机,其特征是:所述调节机构包括连接绳和限位桶,所述连接绳一端与限位杆固定连接,所述连接绳一端与限位桶固定连接。

4. 根据权利要求3所述的高效退卷机,其特征是:所述支撑臂之间还固定设有挡板。

高效退卷机

技术领域

[0001] 本实用新型涉及一种退卷机,更具体地说,它涉及一种高效退卷机。

背景技术

[0002] 在涤纶布等布料的生产过程中,需要将卷起的布卷从新的散开,从新对布料进行加工,这个过程需要进行多次重复,这样就产生了用于将布卷从新打散的退卷机。

[0003] 而现有的退卷机都是通过安装在固定臂上主动轴来控制布卷旋转,完成退卷工作的,在使用时,往往需要将布卷套设在主动轴上才能让布卷进行旋转,这样非常麻烦,大大降低了人们的工作效率。

实用新型内容

[0004] 针对现有技术存在的不足,本实用新型的目的在于提供一种能够快速安装布卷的高效退卷机。

[0005] 为实现上述目的,本实用新型提供了如下技术方案:一种高效退卷机,包括底座,所述底座斜向上设有支撑臂,所述支撑臂之间设有用于安放布卷的放置机构和起到引导作用的引导轴,所述放置机构包括主动轴、限位杆,所述主动轴两端方便旋转设置在两支撑臂上,所述限位杆两端与支撑臂固定连接,所述限位杆轴线与主动轴轴线所够成的平面为 α ,固设置在主动轴的斜上方;所述引导轴设置在支撑臂上远离底座的一端,所述引导轴与主动轴之间设有具有输送功能的传输带;所述引导轴轴线与主动轴轴线所构成的平面为 β ;所述 α 与 β 之间构成一个用于放置布卷的放置腔。

[0006] 优选的,所述的限位杆上还设有用于控制放置槽槽宽的调节机构。

[0007] 优选的,所述的调节机构包括连接绳和限位桶,所述连接绳一端与限位杆固定连接,所述连接绳一端与限位桶固定连接。

[0008] 优选的,所述的支撑臂之间还固定设有挡板。

[0009] 通过采用上述技术方案,通过放置机构的作用,就能够使得 α 与 β 构成一个V形的放置腔,人们在使用的退卷机的时候就可以轻松的将布卷放置在放置腔内,调节好布卷的方向,这样在启动主动轴转动的时候,就能够通过传输带快速的向引导轴输送,轻松、快速的完成退卷工作。

附图说明

[0010] 图1为本实用新型高效退卷机实施例的结构示意图。

[0011] 附图标记:1、底座;2、支撑臂;3、放置机构;31、主动轴;32、限位杆;4、引导轴;5、传输带;6、调节机构;61、连接绳;62、限位桶;7、挡板;8、布卷。

具体实施方式

[0012] 参照图1对本实用新型高效退卷机实施例做进一步说明。

[0013] 一种高效退卷机,包括底座1,所述底座1斜向上设有支撑臂2,所述支撑臂2之间设有用于安放布卷8的放置机构3和起到引导作用的引导轴4,所述放置机构3包括主动轴31、限位杆32,所述主动轴31两端方便旋转设置在两支撑臂2上,所述限位杆32两端与支撑臂2固定连接,所述限位杆32轴线与主动轴31轴线所够成的平面为 α ,固设置在主动轴31的斜上方;所述引导轴4设置在支撑臂2上远离底座1的一端,所述引导轴4与主动轴31之间设有具有输送功能的传输带5;所述引导轴4轴线与主动轴31轴线所构成的平面为 β ;所述 α 与 β 之间构成一个用于放置布卷8的放置腔。通过放置机构3的作用,就能够使得 α 与 β 构成一个V形的放置腔,人们在使用的退卷机的时候就可以轻松的将布卷8放置在放置腔内,调节好布卷8的方向,这样在启动主动轴31转动的时候,就能够通过传输带5快速的向引导轴4输送,轻松、快速的完成退卷工作。

[0014] 所述的限位杆32上还设有用于控制放置槽槽宽的调节机构6。所述的调节机构6包括连接绳61和限位桶62,所述连接绳61一端与限位杆32固定连接,所述连接绳61一端与限位桶62固定连接。通过调节机构6的作用能够使得本退卷机能够对不同的轴向长度的布卷8进行退卷工作,在使用时,只在于将限位桶62放置在放置槽内,而且连接绳61是固定在限位杆32一端的,这样就能够有效的缩短放置槽的槽宽,这样就可以放置轴长较短的布卷8,在启动退卷机后,就能够有效的放置布卷8在高速旋转时过于剧烈的晃动。

[0015] 所述的支撑臂2之间还固定设有挡板7。在以主动轴31为参照物时,其挡板7设置在主动轴31上远离引导轴4的一侧,这样就能够人们在将限位桶62从放置槽拿出时,启动阻挡作用,能够有效的放置限位桶62与主动轴31上的传输带5相触碰;而且在平时还能够起到有效的保护功能,能够有效的防止人们与主动轴31和传输带5相触碰。

[0016] 以上所述仅是本实用新型的优选实施方式,本实用新型的保护范围并不仅限于上述实施例,凡属于本实用新型思路下的技术方案均属于本实用新型的保护范围。应当指出,对于本技术领域的普通技术人员来说,在不脱离本实用新型原理前提下的若干改进和润饰,这些改进和润饰也应视为本实用新型的保护范围。

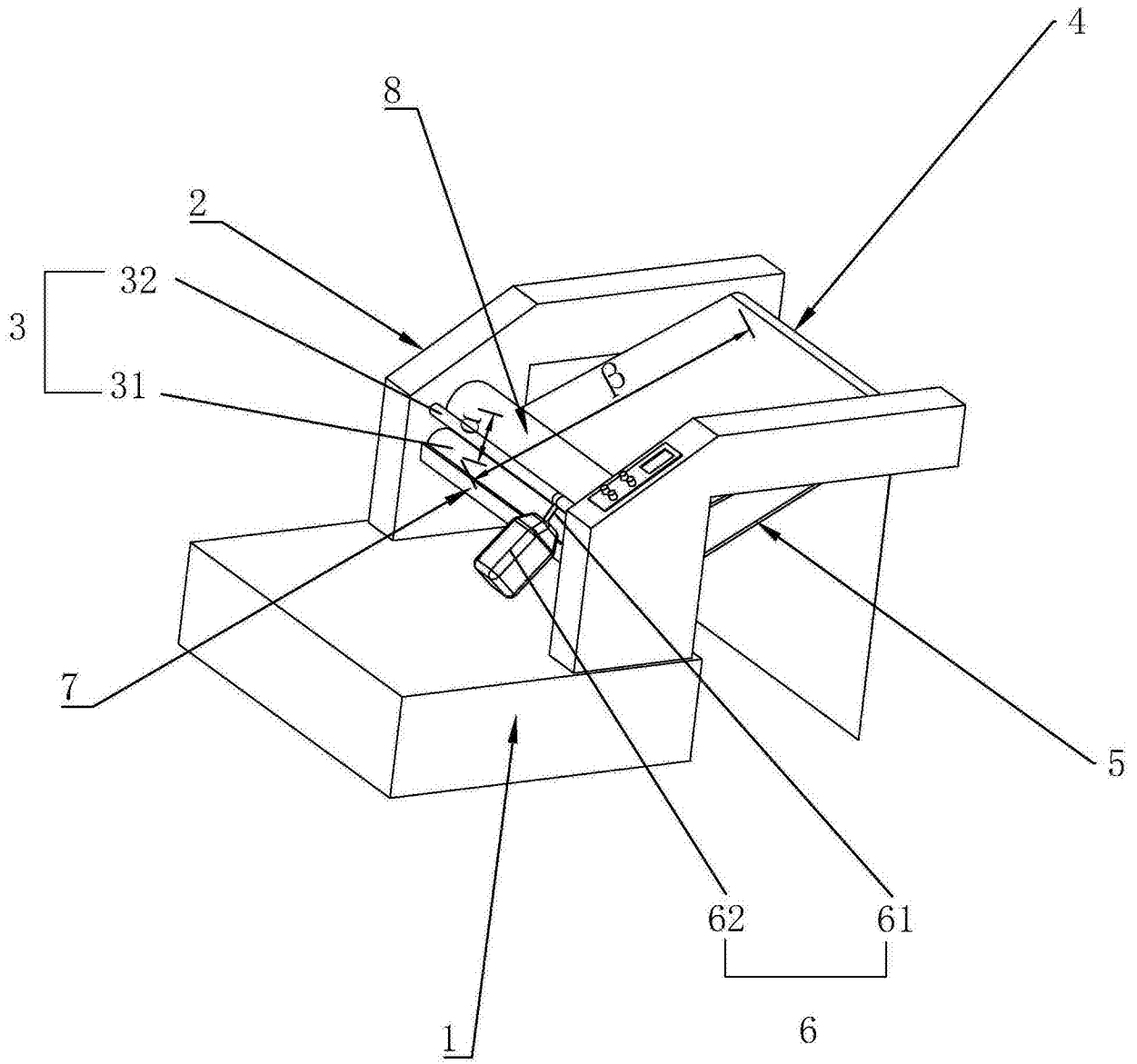


图1