



(12) 实用新型专利

(10) 授权公告号 CN 220875203 U

(45) 授权公告日 2024. 05. 03

(21) 申请号 202322488071.8

(22) 申请日 2023.09.13

(73) 专利权人 广东迈辉建设工程有限公司

地址 523749 广东省东莞市东城街道东城
振兴路128号2栋111室

(72) 发明人 雒月会

(74) 专利代理机构 深圳市海盛达知识产权代理

事务所(普通合伙) 44540

专利代理师 张晓谕

(51) Int. Cl.

A01G 9/02 (2018.01)

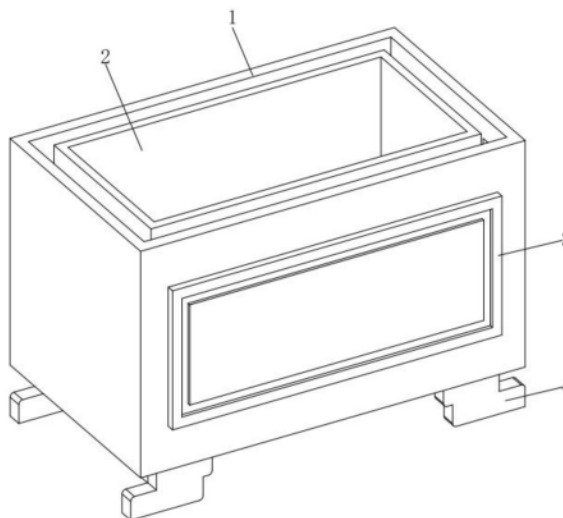
权利要求书1页 说明书3页 附图3页

(54) 实用新型名称

一种市政工程用道路绿化箱

(57) 摘要

本实用新型公开了一种市政工程用道路绿化箱,包括箱体,所述箱体的内侧壁开设有两组相对称的滑槽,每组所述滑槽的内壁均滑动连接有滑块,两组所述滑块相互靠近的一侧共同固定连接有挡板,所述挡板的上表面放置有内胆箱,所述箱体的内底壁固定连接有框体,所述框体的上表面开设有相对称的调节槽,所述箱体的内底壁放置有蓄电池。本装置通过设置有内胆箱,能够对该装置内部植株进行整体更换,取代了传统该装置植株更换方式,解决了传统该装置植株移植方式容易出现不便的问题,通过设置有电动伸缩杆,可以对内胆箱进行水平调节,避免工人在对其进行取出时容易出现不便的现象,通过设置有滑槽与滑块的配合,可以对挡板进行限位导向。



1. 一种市政工程用道路绿化箱,其特征在于:包括箱体(1),所述箱体(1)的内侧壁开设有两组相对称的滑槽(7),每组所述滑槽(7)的内壁均滑动连接有滑块(6),两组所述滑块(6)相互靠近的一侧面共同固定连接有挡板(15),所述挡板(15)的上表面放置有内胆箱(2),所述箱体(1)的内底壁固定连接框体(8),所述框体(8)的上表面开设有相对称的调节槽(16),所述箱体(1)的内底壁放置有蓄电池(14),且蓄电池(14)位于框体(8)的内部,所述箱体(1)的内底壁固定连接有两组相对称的电动伸缩杆(11),每组所述电动伸缩杆(11)的顶端均贯穿调节槽(16)并与挡板(15)的底面固定连接,所述箱体(1)的内底壁固定连接有相对称的弹簧(5),每组所述弹簧(5)的顶端均与挡板(15)的底面固定连接,所述箱体(1)的底面固定连接有两组相对称的支撑腿(4)。

2. 根据权利要求1所述的一种市政工程用道路绿化箱,其特征在于:所述箱体(1)的下方设有相对称的加固杆(12),每组所述加固杆(12)的左右两端分别与每组支撑腿(4)相互靠近的一侧面固定连接。

3. 根据权利要求1所述的一种市政工程用道路绿化箱,其特征在于:所述箱体(1)的内底壁固定连接相对称的定位架(13),每个所述定位架(13)内顶壁均与蓄电池(14)的上表面相接触。

4. 根据权利要求1所述的一种市政工程用道路绿化箱,其特征在于:所述箱体(1)的内底壁固定连接相对称的立板(10),每个所述立板(10)的左右两侧面均固定连接加固板(9),每组所述加固板(9)相互远离的一端均与电动伸缩杆(11)的外表面固定连接。

5. 根据权利要求1所述的一种市政工程用道路绿化箱,其特征在于:所述挡板(15)的上表面固定连接有限位框(17),所述限位框(17)的内壁与内胆箱(2)的外表面相接触。

6. 根据权利要求1所述的一种市政工程用道路绿化箱,其特征在于:所述箱体(1)的正面与箱体(1)的背面均设有防护板(3),两个所述防护板(3)相互靠近的一侧面分别与箱体(1)的正面和箱体(1)的背面固定连接。

一种市政工程用道路绿化箱

技术领域

[0001] 本实用新型涉及市政工程技术领域,尤其是一种市政工程用道路绿化箱。

背景技术

[0002] 市政工程专业是培养熟悉市政工程结构理论,具有市政工程施工能力,掌握市政工程施工组织设计及市政工程造价编制方法,直接从事城镇给排水工程、污废水处理工程、道路与桥梁工程施工的高级应用性专门技术人才,学生通过系统学习,主要掌握给水排水工程、水污染控制和水资源利用与保护等方面的基本理论、基本知识和基本技能,通过外语、工程设计、管理及规划方面的学习和训练,具有水科学和环境科学技术领域的工程设计、科学研究和管理规划等方面的能力。

[0003] 根据中国专利号为CN212876841U所公开的一种市政工程用道路绿化箱,涉及市政工程技术领域。该市政工程用道路绿化箱,包括箱体,所述箱体的上方设置有伸展收缩机构和种植机构,所述箱体的顶部外表面固定安装有安装架和条形漏斗,所述条形漏斗的一端延伸至箱体的内部,所述箱体的内侧底部固定安装有水泵,所述水泵的输出端固定连接有三通管,传统该装置的使用过程中不可避免或出现植株枯萎或需要植株移植的现象,此类现象需要工人对其进行手动取土并进行移植,移植过程中容易因内部土壤或植株密度等因素出现移植不便的问题,为此我们提出一种市政工程用道路绿化箱解决上述问题。

实用新型内容

[0004] 本实用新型的目的在于提供一种市政工程用道路绿化箱,以解决上述背景技术中提出的问题。

[0005] 为实现上述目的,本实用新型提供如下技术方案:

[0006] 一种市政工程用道路绿化箱,包括箱体,所述箱体的内侧壁开设有两组相对称的滑槽,每组所述滑槽的内壁均滑动连接有滑块,两组所述滑块相互靠近的一侧面共同固定连接挡板,所述挡板的上表面放置有内胆箱,所述箱体的内底壁固定连接框体,所述框体的上表面开设有相对称的调节槽,所述箱体的内底壁放置有蓄电池,且蓄电池位于框体的内部,所述箱体的内底壁固定连接有两组相对称的电动伸缩杆,每组所述电动伸缩杆的顶端均贯穿调节槽并与挡板的底面固定连接,所述箱体的内底壁固定连接有多组相对称的弹簧,每组所述弹簧的顶端均与挡板的底面固定连接,所述箱体的底面固定连接有两组相对称的支撑腿。

[0007] 作为优选方案,所述箱体的下方设有相对称的加固杆,每组所述加固杆的左右两端分别与每组支撑腿相互靠近的一侧面固定连接。

[0008] 作为优选方案,所述箱体的内底壁固定连接有相对称的定位架,每个所述定位架内顶壁均与蓄电池的上表面相接触。

[0009] 作为优选方案,所述箱体的内底壁固定连接有相对称的立板,每个所述立板的左右两侧面均固定连接加固板,每组所述加固板相互远离的一端均与电动伸缩杆的外表面

固定连接。

[0010] 作为优选方案,所述挡板的上表面固定连接有限位框,所述限位框的内壁与内胆箱的外表面相接触。

[0011] 作为优选方案,所述箱体的正面与箱体的背面均设有防护板,两个所述防护板相互靠近的一侧面分别与箱体的正面和箱体的背面固定连接。

[0012] 与现有技术相比,本实用新型的有益效果是:

[0013] 本装置通过设置有内胆箱,能够对该装置内部植株进行整体更换,取代了传统该装置植株更换方式,解决了传统该装置植株移植方式容易出现不便的问题,通过设置有电动伸缩杆,可以对内胆箱进行水平调节,避免工人在对其进行取出时容易出现不便的现象,通过设置有滑槽与滑块的配合,可以对挡板进行限位导向,避免挡板在移动时容易出现卡顿的问题。

附图说明

[0014] 图1为本实用新型中箱体的立体结构示意图。

[0015] 图2为本实用新型中箱体的内部结构示意图。

[0016] 图3为本实用新型中框体的内部结构示意图。

[0017] 图4为本实用新型图3中A处结构放大示意图。

[0018] 图中:1、箱体;2、内胆箱;3、防护板;4、支撑腿;5、弹簧;6、滑块;7、滑槽;8、框体;9、加固板;10、立板;11、电动伸缩杆;12、加固杆;13、定位架;14、蓄电池;15、挡板;16、调节槽;17、限位框。

具体实施方式

[0019] 在本实用新型的描述中,需要理解的是,术语“中心”、“纵向”、“横向”、“上”、“下”、“前”、“后”、“左”、“右”、“竖直”、“水平”、“顶”、“底”、“内”、“外”等指示的方位或位置关系为基于附图所示的方位或位置关系,仅是为了便于描述本实用新型和简化描述,而不是指示或暗示所指的装置或元件必须具有特定的方位、以特定的方位构造和操作,因此不能理解为对本实用新型的限制。此外,术语“第一”、“第二”等仅用于描述目的,而不能理解为指示或暗示相对重要性或者隐含指明所指示的技术特征的数量。由此,限定有“第一”、“第二”等的特征可以明示或者隐含地包括一个或者更多个该特征。在本实用新型的描述中,除非另有说明,“多个”的含义是两个或两个以上。

[0020] 在本实用新型的描述中,需要说明的是,除非另有明确的规定和限定,术语“安装”、“相连”、“连接”应做广义理解,例如,可以是固定连接,也可以是可拆卸连接,或一体地连接;可以是机械连接,也可以是电连接;可以是直接相连,也可以通过中间媒介间接相连,可以是两个元件内部的连通。对于本领域的普通技术人员而言,可以通过具体情况理解上述术语在本实用新型中的具体含义。

[0021] 下面将结合本实用新型实施例中的附图,对本实用新型实施例中的技术方案进行清楚、完整地描述,显然,所描述的实施例仅仅是本实用新型一部分实施例,而不是全部的实施例。基于本实用新型中的实施例,本领域普通技术人员在没有做出创造性劳动前提下所获得的所有其他实施例,都属于本实用新型保护的范围。

[0022] 请参阅图1-4,本实用新型中,一种市政工程用道路绿化箱,包括箱体1,箱体1的内侧壁开设有两组相对称的滑槽7,每组滑槽7的内壁均滑动连接有滑块6,两组滑块6相互靠近的一侧面共同固定连接挡板15,挡板15的上表面放置有内胆箱2,箱体1的内底壁固定连接框体8,框体8的上表面开设相对称的调节槽16,箱体1的内底壁放置有蓄电池14,且蓄电池14位于框体8的内部,箱体1的内底壁固定连接有两组相对称的电动伸缩杆11,每组电动伸缩杆11的顶端均贯穿调节槽16并与挡板15的底面固定连接,箱体1的内底壁固定连接有多组相对称的弹簧5,每组弹簧5的顶端均与挡板15的底面固定连接,箱体1的底面固定连接有两组相对称的支撑腿4。

[0023] 在进一步的实施例中,箱体1的下方设有相对称的加固杆12,每组加固杆12的左右两端分别与每组支撑腿4相互靠近的一侧面固定连接,可以对支撑腿4进行二次加固,避免支撑腿4容易因坚固性不足出现断裂的现象,箱体1的内底壁固定连接相对称的定位架13,每个定位架13内顶壁均与蓄电池14的上表面相接触,可以对蓄电池14进行定位保护,避免蓄电池14容易因坚固性不足出现磕碰损坏的问题,箱体1的内底壁固定连接相对称的立板10,每个立板10的左右两侧面均固定连接加固板9,每组加固板9相互远离的一端均与电动伸缩杆11的外表面固定连接,能够对电动伸缩杆11进行定位加固,避免电动伸缩杆11容易因出现断裂损坏的现象。

[0024] 在进一步的实施例中,挡板15的上表面固定连接有限位框17,限位框17的内壁与内胆箱2的外表面相接触,可以对内胆箱2的放置进行限位导向,避免工人在对其进行放置时出现偏移的问题,箱体1的正面与箱体1的背面均设有防护板3,两个防护板3相互靠近的一侧面分别与箱体1的正面和箱体1的背面固定连接,可以对该装置进行防护,避免该装置容易因坚固性不足出现外物碰撞破损的现象。

[0025] 本实用新型的工作原理是:在使用时,首先将该装置与蓄电池14相连通,并通过控制开关进行控制,然后利用电动伸缩杆11的运转,对挡板15进行推动,并通过滑槽7与滑块6的配合对其进行限位导向,接着利用挡板15的移动带动内胆箱2进行水平向上,从而对内胆箱2进行拿取,最后利用弹簧5对挡板15的复位进行缓冲保护,达到了取代传统该装置内部植株移植方式的目的,避免工人在对该装置内部植株进行移植时出现不便的现象。

[0026] 对于本领域技术人员而言,显然本实用新型不限于上述示范性实施例的细节,而且在不背离本实用新型的精神或基本特征的情况下,能够以其他的具体形式实现本实用新型。因此,无论从哪一点来看,均应将实施例看作是示范性的,而且是非限制性的,本实用新型的范围由所附权利要求而不是上述说明限定,因此旨在将落在权利要求的等同要件的含义和范围内的所有变化囊括在本实用新型内。不应将权利要求中的任何附图标记视为限制所涉及的权利要求。

[0027] 此外,应当理解,虽然本说明书按照实施方式加以描述,但并非每个实施方式仅包含一个独立的技术方案,说明书的这种叙述方式仅仅是为清楚起见,本领域技术人员应当将说明书作为一个整体,各实施例中的技术方案也可以经适当组合,形成本领域技术人员可以理解的其他实施方式。

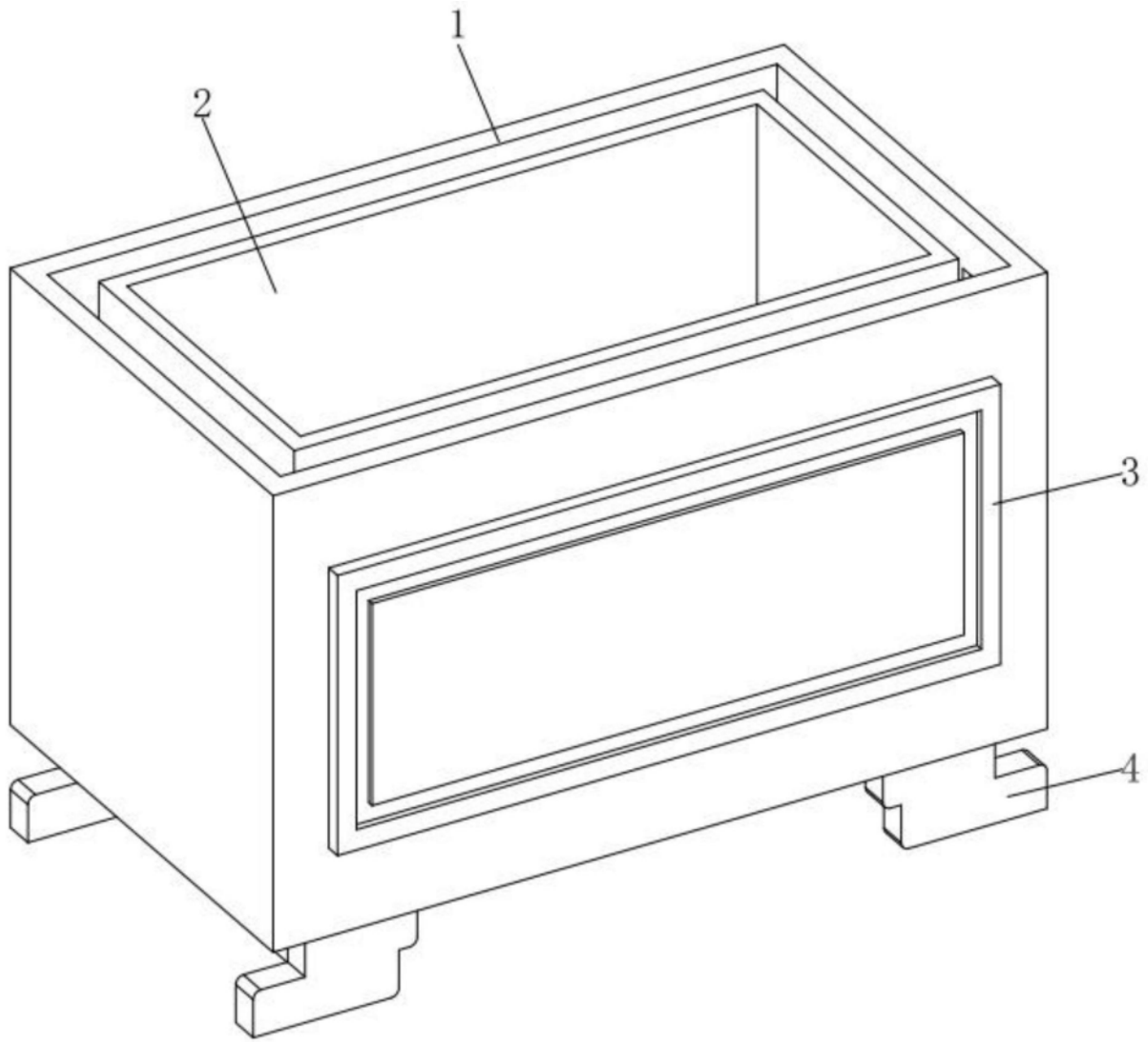


图1

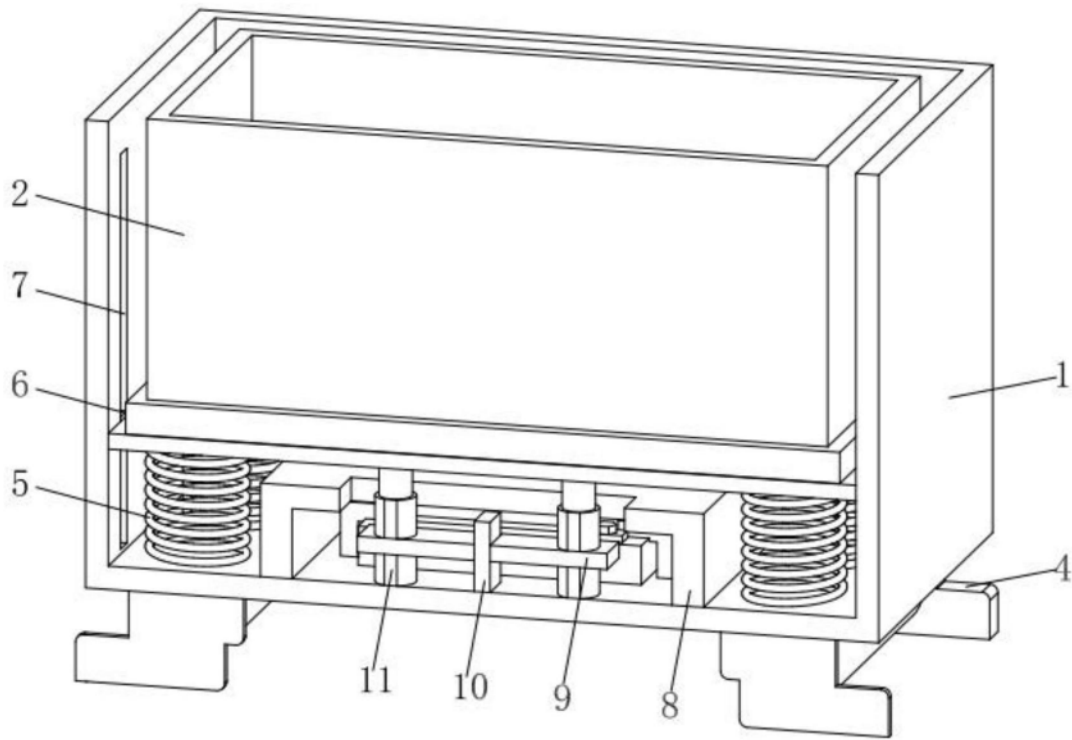


图2

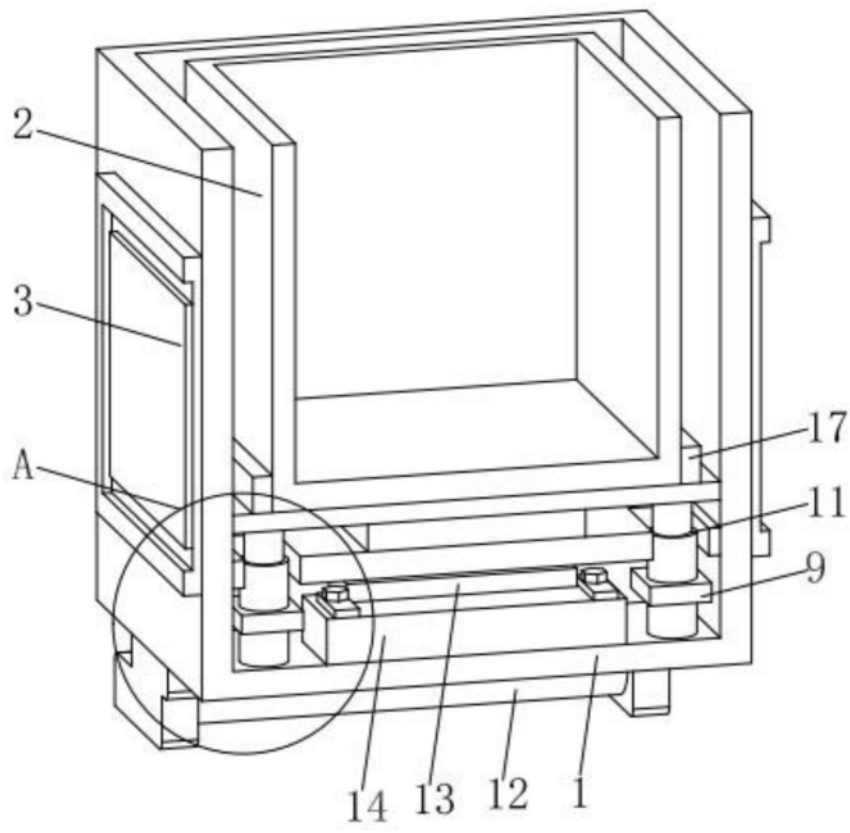


图3

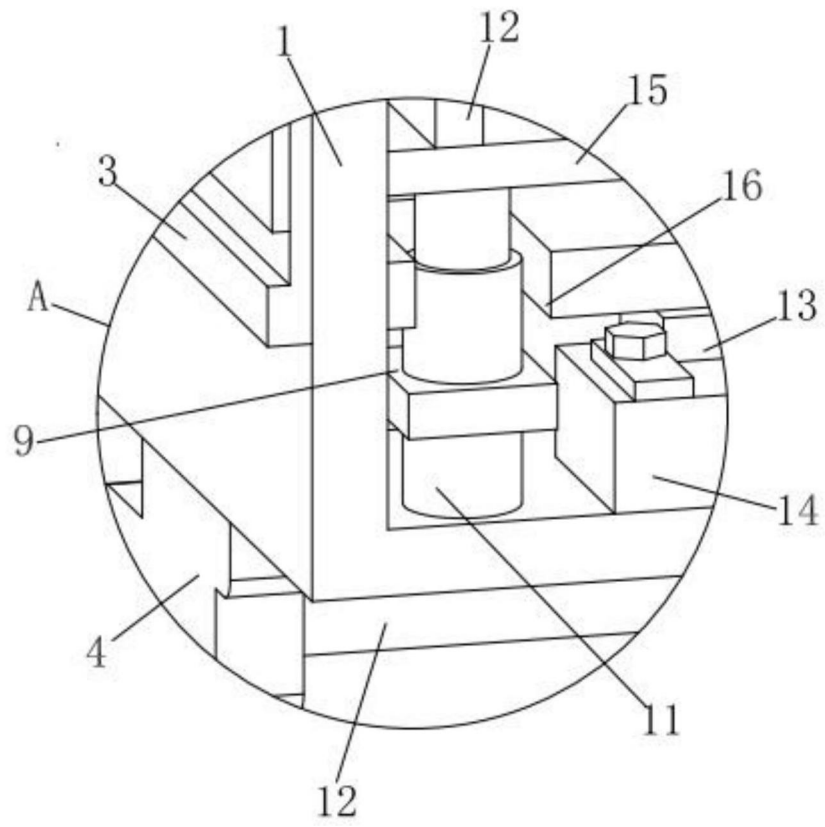


图4