

[19] 中华人民共和国国家知识产权局

[51] Int. Cl⁷

H01Q 1/24

H01Q 1/36 H01Q 1/38

H01Q 5/00



[12] 发明专利申请公开说明书

[21] 申请号 01823716.9

[43] 公开日 2004 年 12 月 29 日

[11] 公开号 CN 1559093A

[22] 申请日 2001.10.16 [21] 申请号 01823716.9

[86] 国际申请 PCT/EP2001/011914 2001.10.16

[87] 国际公布 WO2003/034538 英 2003.4.24

[85] 进入国家阶段日期 2004.4.16

[71] 申请人 弗拉克托斯股份有限公司

地址 西班牙圣库加特德尔巴耶斯

[72] 发明人 卡尔斯·匹安特·巴利阿达

卓迪·索勒尔·卡斯塔尼

[74] 专利代理机构 中国国际贸易促进委员会专利
商标事务所

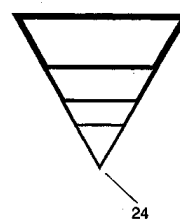
代理人 李德山

权利要求书 3 页 说明书 10 页 附图 16 页

[54] 发明名称 加载天线

[57] 摘要

在本发明中定义了一种新颖的加载天线，该加载天线的辐射部件由两个不同的部分组成：一个导电表面以及一个加载结构。借助于这种配置，该天线能提供一种小型和多频段性能，因此，它在不同的频段中，都以类似的性能为特征。



I S S N 1 0 0 8 - 4 2 7 4

1. 一种加载天线，其特征在于，辐射部件包括至少两部分，第一部分包括至少一个导电表面，第二部分为一个加载结构，所述加载结构包括至少一根导电金属带（strip），其中，至少一根所述的金属带被连接到所述第一导电表面的边沿上的至少一点，并且其中，所述金属带或（各）金属带的最大宽度均小于第一导电表面的最长边的四分之一。

2. 根据权利要求 1 所述的加载天线，其特征在于，辐射部件包括至少两部分，第一部分包括一个导电表面，第二部分为一个加载结构，所述加载结构包括至少一根导电金属带，其中，至少一根导电金属带的两个尖端被连接到所述第一导电表面的周界上的两点。

3. 根据权利要求 1 或 2 所述的加载天线，其中，所述第一导电表面以及第二加载结构都位于相同的平面或曲面之上。

4. 根据权利要求 1, 2 或 3 所述的加载天线包括一个导电表面，以及至少一个第一和一个第二金属带，其中，所述第一金属带被连接到所述导电表面的周界上的至少一点，并且其中，所述第二金属带至少借助于它的一个尖端被连接到所述第一导电金属带。

5. 根据权利要求 1, 2, 3 或 4 所述的加载天线，其中，该天线包括至少一个第二导电表面，所述第二表面以其面积小于第一导电表面为特征，并且其中，至少一根导电金属带的一端被连接到第一导电表面，其另一端被连接到第二导电表面。

6. 一种加载天线包括根据权利要求 1, 2, 3, 4 或 5 所述的一个导电表面和一个加载结构，其中，所述导电表面的周界的形状从以下集合中选出：三角形，方形，矩形，梯形，五边形，六边形，七边形，八边形，圆形或椭圆形。

7. 一种加载天线包括根据权利要求 1, 2, 3, 4 或 5 所述的一个导电表面和一个加载结构，其中，所述导电表面的至少一部分是多层结构。

8. 一种加载天线包括根据权利要求 1, 2, 3, 4, 5, 6 或 7 所述的一个导电表面和一个加载结构, 其中, 至少一根加载金属带的形状是由最少两段和最多 9 段组成的一根曲线, 各段以这样一种方式被连接: 每一段都跟相邻的各段形成一个角度, 即, 不会有相邻线段对定义一条较长的直线段。

9. 一种加载天线包括根据权利要求 1, 2, 3, 4, 5, 6 或 7 所述的一个导电表面和一个加载结构, 其中, 该加载结构包括至少一根直的金属带, 所述金属带有一端被连接到所述导电表面的边沿上的一点。

10. 一种加载天线包括根据权利要求 1, 2, 3, 4, 5, 6 或 7 所述的一个导电表面和一个加载结构, 其中, 至少一根加载金属带的形状是一根空间填充曲线。

11. 一种加载天线包括根据权利要求 1, 2, 3, 4, 5, 6 或 7 所述的一个导电表面和一个加载结构, 其中, 至少一根加载金属带是一根具有多边形形状的直的金属带。

12. 一种加载天线包括根据权利要求 1, 2, 3, 4, 5, 6 或 7 所述的一个导电表面和一个加载结构, 其中, 加载结构包括至少两根金属带, 第一金属带的一个尖端不连接, 或者被连接到第二金属带, 或者两个尖端都被连接到第二金属带, 或者一个尖端被连接到第二金属带, 而另一个尖端被连接到导电表面。

13. 一种加载天线包括根据权利要求 1, 2, 3, 4, 5, 6 或 7 所述的一个导电表面和一个加载结构, 其中, 该加载结构包括两根以上的金属带, 它们被连接到所述导电表面的周界上的几个点。

14. 根据权利要求 5, 6 或 7 所述的加载天线, 其中, 至少第二导电表面包括根据权利要求 8, 9, 10, 11, 12, 或 13 所述的一个加载结构。

15. 一种加载天线包括根据权利要求 1, 2, 3, 4, 5, 6, 7, 8, 9, 10, 11, 12, 13, 或 14 所述的一个导电表面和一个加载结构, 其中, 导电表面的中央部分被去除。

16. 根据权利要求 1, 2, 3, 4, 5, 6, 7, 8, 9, 10, 11, 12, 13, 14 或 15 所述的加载天线, 其中, 该天线是一根单极天线, 所述单极天线包括一

个接地平面或接地地网以及一个辐射部件，所述部件包括至少一个导电表面和一个加载结构。

17. 根据权利要求 1, 2, 3, 4, 5, 6, 7, 8, 9, 10, 11, 12, 13, 14 或 15 所述的加载天线，其中，该天线是含有两个臂的偶极子，所述各臂包括至少一个导电表面和一个加载结构。

18. 根据权利要求 16 或 17 所述的一个加载天线，其中，该辐射部件被印在一个电介质基板的两面中的一面，并且该负载在基板的另一面具有一个导电表面。

19. 根据权利要求 1, 2, 3, 4, 5, 6, 7, 8, 9, 10, 11, 12, 13, 14 或 15 所述的加载天线，其中，该天线是一根微带贴片天线，并且其中，所述天线的辐射贴片包括一个导电表面和一个加载结构。

20. 根据前述各项权利要求中任何一项所述的加载天线，其特征在于，该天线具有一种多频段特性，一种宽带特性，或者二者的组合。

21. 根据前述各项权利要求中任何一项所述的加载天线，其特征在于，该天线短于中心工作波长的四分之一。

22. 一种加载天线，其中，该天线是一个孔径或缝隙天线，其特征在于，孔径或缝隙的形状相同于在前述各项权利要求中所描述的各加载天线的各辐射部件的任何一种形状。

23. 一种在前述各项权利要求中的任何一项所述的加载天线辐射部件，其形状被用于频率选择表面上的至少一个选择部件。

24. 根据前述各项权利要求中的任何一项所述的加载天线，其特征在于，借助于以下数学算法中的一种或一个组合来形成导电表面或加载结构、或者二者的几何形状：迭代函数系统，多降阶复制机，联网的多降阶复制机。

加载天线

技术领域

本发明涉及一种新颖的加载天线，它同时工作于几个频段，并且相对于现有技术各种天线来说，以尺寸较小为其特征。

该新颖的加载天线的辐射部件由两个不同部分组成：一个具有多角形、空间填充或多层形状的导电表面；以及一个加载结构，其包括被连接到所述第一导电表面的一组金属带（strip）。

本发明属于一种新型的加载天线，它主要适用于移动通信，或者一般来说，适用于任何其他应用项目，在这些应用项目中，重要的是，将通信系统或应用项目整合到一个单独的小天线中去。

背景技术

通信部门的成长，特别是，个人移动通信系统的扩展正在推动着工程方面的努力去研制多业务（多频率）和小型的系统，这些系统需要各种多频率和小型的天线。因此，使用能提供最大数目的业务覆盖的、具有多频段和/或宽带性能的多系统小天线，在今天来说，具有引人注目的兴趣，因为它能使电信运营商们降低他们的成本，并且使对环境的影响最小化。

已报道的大多数多频段天线的解决方案都为每一个频段或每一种业务使用一个或多个辐射器或分支。在标题为“用于移动电话的多频段、多分支天线”的美国专利第 09/129176 号中，就能找到这样的实例。

当寻找具有多频段和/或小尺寸性能的天线时，一种令人特别感兴趣的可供选择的方案就是多层天线（见标题为“多层天线”的专利 WO 0122528）以及小型空间填充天线（见标题为“小型空间填充天线”的专利 WO 0154225）。

在现有技术中，可以找到多种用于缩小天线尺寸的技术。在 1886

年，出现了加载天线的第一个实例；那就是，赫兹为了验证马克斯维尔方程而建立的加载偶极子。

作者 A. G. Kandoian (A. G. Kandoian, “三种新的天线类型及其应用”, 《无线电工程师学会会刊》, 第 34 卷, 第 70W—75W 页, 1946 年 2 月) 介绍了加载天线的概念, 并且说明了如何通过再辐射器的顶部添加一个导电的圆盘来缩短四分之一波长单极子的长度。其后, Goubau 提出一种天线结构, 在顶部加载几个由电感元件互联的电容性圆盘, 这样就能提供较小的尺寸以及更宽的带宽, 见标题为“在自由端具有电抗的天线结构”的美国专利第 3,967,276 号。

最近, 标题为“顶部加载的三角形印制天线”的美国专利第 5,847,682 号公开了一种三角形印制天线, 其顶部被连接到一根矩形的金属带。该天线以低矮的外观和宽带性能为特征。然而, 在这些天线构造中, 没有一种能提供多频段的性能。在授予本发明人的标题为“多层天线”的另一件专利 WO 0122528 中, 有一个顶部加载电感回路的天线的特例, 它被用来使双频工作的天线小型化。同样, W. Dou 和 W. Y. M. Chia (W. Dou 和 W. Y. M. Chia, “小型宽带堆叠式平面单极天线”, 《微波与光学技术通讯》, 第 27 卷, 第 288—289 页, 2000 年 11 月) 提出了具有宽带性能的天线的另一个特殊先例。该天线是用一个矩形臂从顶部加载的矩形单极天线, 上述矩形臂被连接到该矩形的每一个尖端。每一个矩形臂的宽度处于与馈电部件的宽度相当的量级, 但本发明不是这样的情形。

发明内容

本发明的要点在于天线的辐射部件的形状, 该天线由两个主要部分组成: 一个导电表面和一个加载结构。所述导电表面具有多角形、空间填充或多层形状, 该加载结构包括被连接到所述导电表面的一根导电金属带或一组金属带。根据本发明, 至少一根加载金属带必须被直接连接到所述导电表面的周界线上的至少一点。同样, 圆形或椭圆形也被包含在所述导电表面的可能的几何形状的集合之中, 因为它们

可以被认为是边数非常多的多边形结构。

由于添加了加载结构，该天线就具有小型和多频段性能的特征，有时还同时具有多频段和宽带的性能。而且，通过修改负载和/或导电表面的几何形状，就能调整加载天线的多频段特性（频段的数目，频段之间的间隔，匹配水平，等等）。

这种新颖的加载天线允许获得多频率性能，在几个频段上获得相似的无线电参数。

该加载结构可以包括例如一根单独的导电金属带。在这个特例中，所述加载金属带必须令其两端之一被连接到该导电表面的周界上的一点（即，各顶点或各边）。在某些实施例中，所述金属带的另一端不连接，而在其他各实施例中，它也被连接到所述导电表面的周界上的一点。

该加载结构不仅可以包括一个单独的金属带，而且还可以包括位于沿着其周界上不同位置处的多根加载金属带。

根据本发明的可以被连接到导电表面的负载的几何形状为：

a) 由最少两段和最多 9 段组成的一根曲线，各段以这样一种方式被连接：每一段都跟相邻的各段形成一个角度，即，不会有相邻线段对定义一条较长的直线段。

b) 一根直的线段或金属带

c) 一根具有多边形形状的直的金属带

d) 一根空间填充曲线，见标题为“小型空间填充天线”的专利

PCT/ES00/00411。

在某些实施例中，上述加载结构被连接到导电表面，而在其他实施例中，多根加载金属带的尖端被连接到其他各金属带。在将一根新的加载金属带添加到先前的加载金属带的那些实施例中，所述附加的负载可以有一个尖端不连接，或者所述尖端被连接到先前的加载金属带，或者两根金属带都被连接到先前的金属带，或者一个尖端被连接到先前的加载金属带，而另一个尖端则被连接到导电表面。

有3种类型的几何形状可以用于根据本发明的导电表面:

- a) 一个多边形(即, 三角形, 方形, 梯形, 五边形, 六边形等, 甚至可以采用圆形或椭圆形, 作为边数非常多的多边形的一个特例)。
- b) 一种多层结构, 见标题为“多层天线”的专利 WO 0122528。
- c) 一个具有空间填充周界的立体表面。

在某些实施例中, 所述导电表面的中央部分甚至被去除, 以便进一步地缩小天线的尺寸。而且, 本领域的技术人员清楚, 可以使用在配置 b) 和 c) 中的多层或空间填充设计来近似, 例如, 理想的不规整的形状。

图1和图2表示用于根据本发明的加载天线的辐射部件的一些实例。在子图1至3中, 导电表面是梯形, 而在子图4至7中, 所述表面是三角形。从这些实例中可以看出, 使用具有不同长度、不同方向以及环绕梯形周界的不同位置的不同金属带来对导电表面进行加载, 见图1。此外, 在这些实例中, 该负载可以有一端或两端被连接到导电表面, 见图2。

这种新颖的加载天线的主要优点是分为可折叠的两段:

- 该天线的特征是具有一种多频段或宽带性能, 或者二者的组合。
- 给定辐射部件的物理尺寸, 所述天线可以工作在比大多数现有技术各种天线的频率更低的频率上。

附图说明

图1表示使用相同结构但以3种不同方式加载的一组梯形天线; 特别是, 一根直的金属带。在情形1中, 在梯形的每一个尖端, 即导电表面(1c)上都添加了一根直的金属带, 即加载结构(1a)和(1b)。情形2跟情形1相同, 但是使用长度较短的金属带, 并且位于环绕导电表面周界的不同位置上。情形3是一个更一般的情形, 其中, 在导电表面的两个不同位置上, 添加了几根金属带。子图4是非对称的加

载结构的实例，子图 5 表示一个部件，其中，在导电表面的顶部只添加了一根倾斜的金属带。最后，情形 6 和 7 是用具有不同方向的三角形和矩形的金属带进行加载的几何形状的实例。在这些情形中，各种负载都仅有一端被连接到导电表面。

图 2 表示一种不同的特殊结构，其中，各负载是由最多为 9 段构成的各种曲线，且每一段都跟相邻的各段形成一个角度，如上面已经说明的那样。而且，在子图 8 至 12 中，负载的两端都被连接到导电表面。子图 8 和 9 是从侧面对导电表面进行加载的两个实例。在情形 13 和 14 这两个情形中，用一根具有上述形状的一端开路的曲线从顶部加载于一个矩形（导电表面）之上，连接点位于矩形的一个尖端。各加载金属带的最大宽度小于导电表面的最长边的四分之一。

图 3 表示用 3 根不同的空间填充曲线从顶部加载于一个方形的结构。在情形 16 中，用以加载方形几何形状的曲线是众所周知的希尔伯特曲线。

图 4 表示顶部加载天线的 3 个实例，其中，由两个不同负载构成的负载被添加到导电表面。在子图 19，由 3 段构成的第一负载被添加到一个梯形之上，然后，一个第二负载被添加到第一负载之上。

图 5 包括加载天线的某些实例，其中，甚至去除了导电表面的中央部分，以便进一步地缩小天线的尺寸。

图 6 所示的加载天线跟在图 1 中所说明的相同，但是在这个情形中，导电表面采用一种多层结构。

图 7 表示加载天线的另一个实例，跟在图 2 中所说明的相同。在这个情形中，导电表面由多层结构组成。子图 31, 32, 34 和 35 使用不同的形状来加载，但在所有情形中，负载的两端都被连接到导电表面。情形 33 是将一个一端开路的负载添加到一个多层导电表面的实例。

图 8 表示类似于图 3 和 4 所描绘的加载天线的某些实例，但是使用多层结构作为导电表面。子图 36, 37 和 38 都包括一根空间填充的顶部加载曲线，而其余的各子图则表示具有几个加载层次的顶部加载天线的 3 个实例。子图 40 是将 3 个负载添加到多层结构的一个实例。更

精确地说，首先用曲线（40a），然后用曲线（40b）和（40c）对导电表面进行加载。曲线（40a）的两端被连接到导电表面，曲线（40b）的两端被连接到先前的负载（40a），而由两段形成的负载（40c），其一端被连接到负载（40a），另一段则被连接到负载（40b）。

图 9 表示 3 个情形，其中，相同的多层结构的导电表面的中央部分已被去除，用 3 种不同类型的负载进行加载；它们是：一段空间填充曲线，一段最少为两段、最多为 9 段的曲线以上述方式被连接，最后是一个具有两个相似层次的负载。

图 10 表示加载天线的两种配置，其中包括 3 个导电表面，它们中的一个比其他两个大。子图 45 表示一个三角形的导电表面（45a），它经由导电金属带（45d）和（45e）被连接到两个较小的圆形导电表面（45b）和（45c）。子图 46 类似于子图 45 的配置，但是较大的导电表面是一个多层结构。

图 11 表示加载天线的其他特例。它们由含有一个导电或超导的接地平面（48）的一个多极天线组成，接地平面（48）上有一个开口，用以分配一根同轴电缆（47），同轴电缆（47）的外导体被连接到所述接地平面，其内导体则被连接到加载天线。可选地，可以将加载的辐射器放置在一个支撑电介质（49）之上。

图 12 表示用相同于图 11 的天线的配置进行安装的一个顶部加载的多角形辐射部件（50）。可选地，可以将辐射部件放置在一个支撑电介质（49）之上。下方的子图表示一种配置，其中，辐射部件被印在电介质基板（49）的一面，该负载的一个导电表面被印在基板的另一面（51）。

图 13 表示加载天线的特殊配置，它由一对偶极子组成，其中，两臂中的每一个都包括两根直的金属带负载。小三角形顶点的两根线（50）表示输入端点。两份子图显示相同的基本偶极子的不同配置；在下方的子图中，辐射部件被一块电介质基板（49）所支撑。

图 14 在上方的子图中表示用两根金属带从侧面加载的相同的偶极子天线的实例，但其馈电方式则如同一个孔径天线。下方的子

图为相同的加载结构，其中，导电体定义了加载几何形状的周界。

图 15 表示一组贴片天线，其中，在上方子图中，辐射部件是用两个金属带状臂从顶部加载的多层结构。同样，该图示出了一个孔径天线，其中，孔径（59）被建立在一个导电或超导结构（63）之上，所述孔径被形成一个加载的多层结构。

图 16 表示一个频率选择表面，其中，形成该表面的各部件被形成一个多层的加载结构。

具体实施方式

加载天线的一个优选的实施例是一种多极配置，如图 11 所示。该天线包括一个导电或超导的地网或接地平面（48）。一部手持电话的外壳，甚至一部汽车或火车的金属结构的一部分都可以起到这样一种接地地网的作用。借助于，例如，一根传输线（47），如同通常在现有技术的单极天线那样，对接地或单极臂（这里，用加载结构（26）来表示该臂。但是，也可以代之以任何一种上述的加载天线结构）进行激励。所述传输线由两种导电体构成，导电体之一被连接到接地地网，而另一个则被连接到导电或超导的加载结构上的一点。在图 11 中，同轴电缆（47）已经被用来作为传输线的一个特殊情形，但是，本领域的技术人员都清楚，其他各种传输线（例如一个微带臂）也可以被用来对单极天线进行激励，可选地，并且遵循刚才说明的方案，可以将加载的单极天线印在电介质基板（49）之上。

加载天线的另一个实施例是一种单极配置，如图 12 所示。天线的组件（馈电电路，接地平面等）都相同于在图 11 中所说明的实施例。在本图中，还有加载天线的另一个实例。更精确地说，它包括一个用上述各种曲线其中之一从顶部加载的梯形部件。在这种情形中，主要差别之一就是，天线的边沿挤进电介质基板，它还包括位于电介质另一面（51）的一个导电表面，它具有负载的形状。此项优选配置使天线小型化，同时允许调整该天线的多频段参数，例如介于各频段之间的间隔。

图 13 描述本发明的一个优选实施例。构建了一个双臂的天线偶极子，它包括两个导电或超导的部分，每一部分都是一个侧面加载的多层结构。为了简明起见，以及不失一般性，这里已经选择加载天线 (26) 的一个特殊情形，也可以代之以，例如，在图 2, 3, 4, 7 和 8 中所说明的其他结构。导电表面以及加载结构二者都处于相同的表面上。两个臂的两个最靠近的尖端形成偶极子的输入端子 (50)。各端子 (50) 已经被描绘为导电或超导的导线，但是正如本领域的技术人员所清楚的那样，只要这些端子相对于工作波长来说为足够小，它们就可以按照任何其他图案来形成。本领域的技术人员将注意到，偶极子的两臂可以按照不同的方式旋转或折叠，以便精细地修正天线的输入阻抗或各项辐射特性，例如，极化。

加载偶极子的另一个优选实施例示于图 13，其中，导电或超导的加载臂被印在电介质基板 (49) 上；当所施加的负载的形状在一个小区域中占有很长的长度时，以及当导电表面含有大量的多边形（正如在多层结构中所遇到的那样）时，这个方法在成本和机械牢固性方面显得特别适宜。任何已知的印制电路制造技术都可以被用来将加载结构形成于电介质基板之上。所述电介质基板可以是，例如，一块玻璃纤维板，一块以聚四氟乙烯为基材的基板（例如 Cuclad[®]）或者其他标准的射频或微波基板（例如 Rogers 4003[®]或 Kapton[®]）。若该天线准备安装在机动车辆，例如一部汽车，一列火车，或一部飞机之中，用以发送或接收无线电广播、电视、蜂窝电话（GSM 900, GSM 1800, UMTS）或者其他通信业务电磁波，则电介质基板可以是窗玻璃的一部分。当然，一个平衡—不平衡变换器网络可以被连接或集成在偶极子的各输入端子上，以便使两个偶极子臂的电流分布趋于平衡。

在图 14 的实施例 (26) 中，包括一个使用多层几何形状作为导电表面的加载天线的孔径配置。馈电技术可以是通常用于常规的孔径天线的各种技术其中之一。在所示的图中，同轴电缆 (53) 的内导体被直接地连接到下方的三角形部件，其外导体则被连接到导电表面的其余部分。其他馈电配置，例如电容耦合，也是可能的。

加载天线的另一个实施例就是一个开有缝隙的加载单极天线，如图 14 下方的子图所示那样。在图中，加载结构形成一个缝隙或间隙（54），它们被施加到一个导电或超导片（52）之上。这样的片可能是，例如，在一块电介质基板上采用印制电路板配置的片，一块透明的导电薄膜，例如那些被喷镀在一块玻璃窗之上，用以保护车内免受红外热辐射的薄膜，或者甚至可能是一部手持电话，一部汽车，火车，轮船或飞机的金属结构的一部分。馈电电路可能是在常规的缝隙天线中众所周知的任何一种，并且它不会成为本发明的一个重要部分。在图 14 所述的两份子图中，一根同轴电缆已经被用来向天线馈电，导电体其中之一被连接到导电片的一侧，另一个导电体则被连接到跨越缝隙的片的另一侧。例如，可以使用一根微带传输线来取代一根同轴电缆。

另一个实施例示于图 15。它由一个贴片天线组成，它具有以加载结构为特征的导电或超导贴片（58）（这里已经采用了加载结构（59）的特殊情形，但是显而易见，可以使用任何其他上述的结构来加以取代）。贴片天线包括一个导电或超导的接地平面（61）或地网，以及导电或超导贴片，后者平行于所述接地平面或地网。介于贴片以及接地平面之间的间隔典型地小于（但不限于）四分之一波长。可选地，一块低损耗电介质基板（60）（例如玻璃纤维），一块聚四氟乙烯基板（例如，Cuclad[®]）或者其他市售材料（例如 Rogers 4003[®]）都可以被放置在介于所述贴片以及接地地网之间。天线馈电电路可以采用通常用于现有技术的贴片天线的各种已知方案当中的任何一种，例如：一根同轴电缆，其外导体被连接到接地平面，其内导体则在所需的输入电阻点上被连接到该贴片（当然，典型的修改包括在环绕同轴连接点上的贴片上的一个电容性间隙，或者一块电容性板，它被连接到被放置在与该贴片相平行的一段距离上的同轴电缆的内导体上，等等）；一根微带传输线跟天线共用相同的接地平面，其金属带跟贴片之间为电容性耦合，并且位于在贴片下方的一个距离上，或者在另一个实施例中，该金属带被放置在接地平面的下方，并通过一个缝隙被耦合到

该贴片，以及甚至一根微带线，其金属带与该贴片共面。所有这些机制在现有技术中都是众所周知的，并且不构成本发明的一个重要部分。本发明的重要部分就是天线的加载形状，它有助于使辐射器以小尺寸同时工作于几个频段的性能获得改进。

同一个图 15 描述了加载天线的另一个优选实施例。它由一个孔径天线组成，所述孔径天线的特征在于，其负载被添加到一个多层结构，所述孔径天线被施加到一个导电的接地平面或接地地网，所述接地平面包括，例如，一个波导或谐振腔的壁，或者一部机动车辆（例如一部汽车，一部卡车，一架飞机或一辆坦克）的结构的一部分。可以用任何一种常规技术来向孔径馈电，仅举数例：例如一根同轴电缆（61），或者一根平面微带，或者带状传输线。

图 16 描述另一个优选实施例。它包括一个频率选择表面（63）。频率选择表面实质上是一些电磁滤波器，在某些频率上，它们完全反射能量，而在其他频率上，它们又是完全透明的。在这个优选实施例中，形成表面（63）的选择部件（64）使用加载结构（26），但是也可以代之以上述的各种加载天线结构。在选择部件（64）中，至少有一种具有与上述加载辐射部件相同的形状。除了这个实施例以外，另一个实施例也是可取的，这就是，一个加载天线，其中，借助于下列数学算法中的一种或一个组合来形成导电表面或加载结构、或者二者：迭代函数系统，多降阶复制机（Multi Reduction Copy Machine），联网的多降阶复制机。

图1

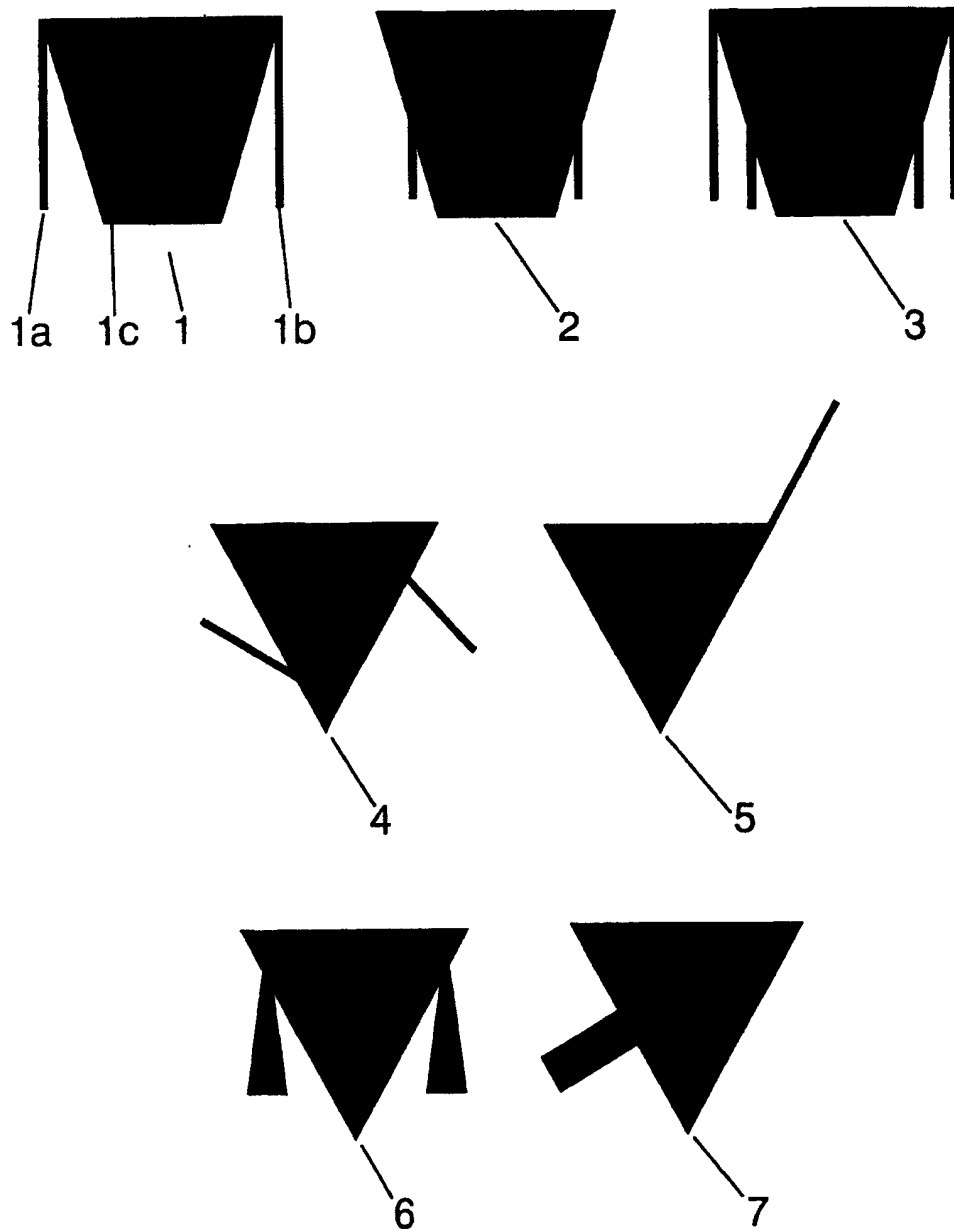


图 2

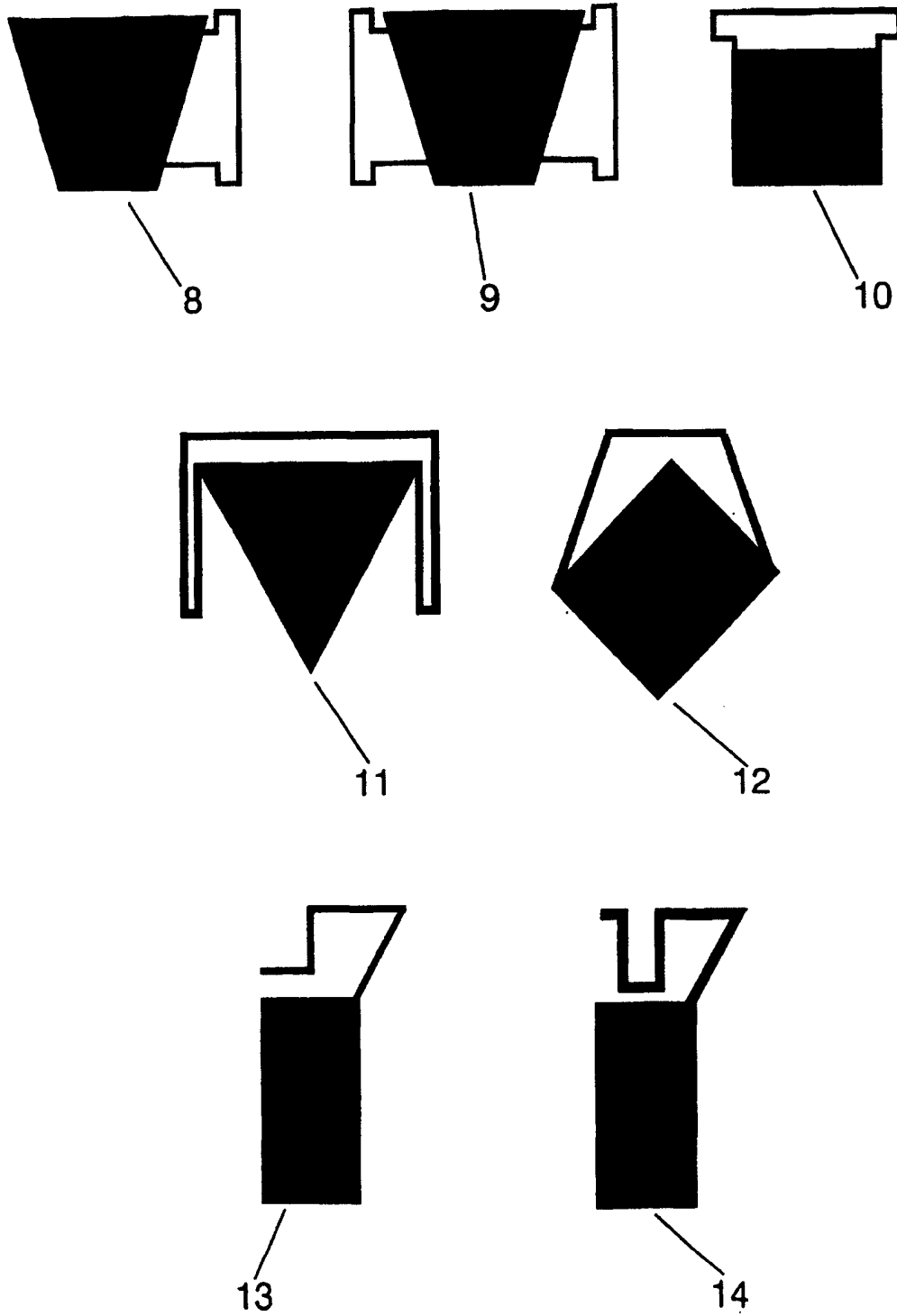


图 3

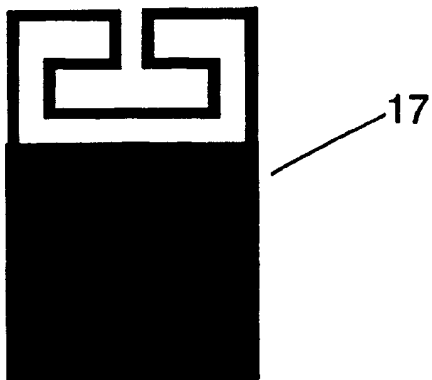
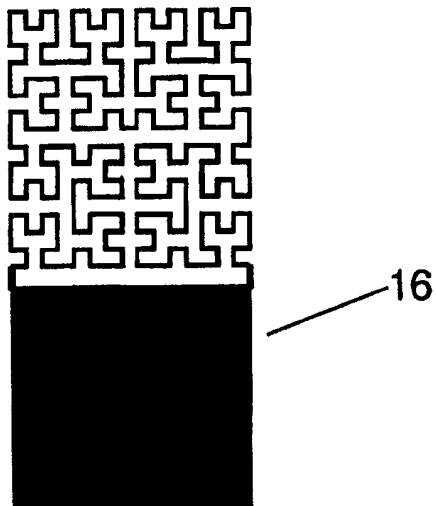
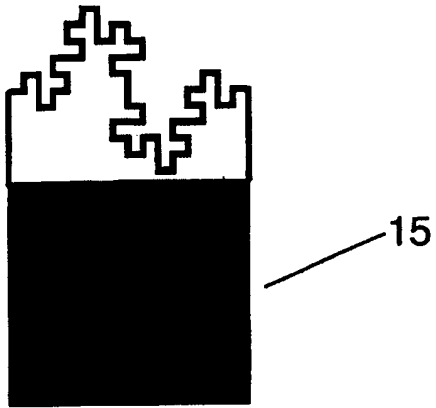


图 4

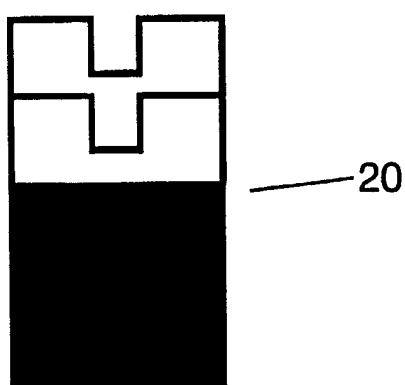
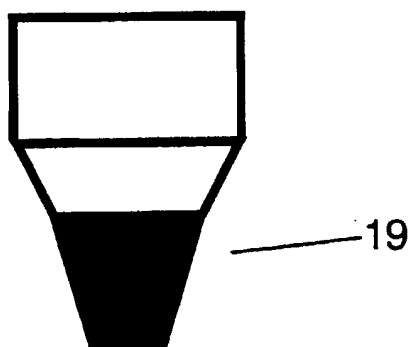
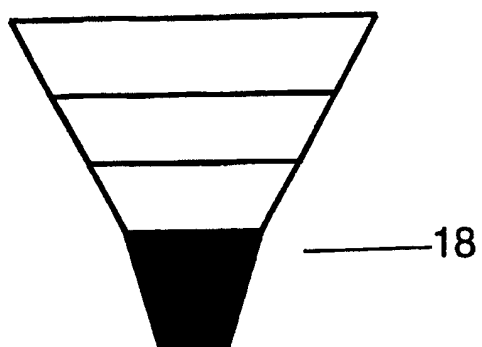


图5

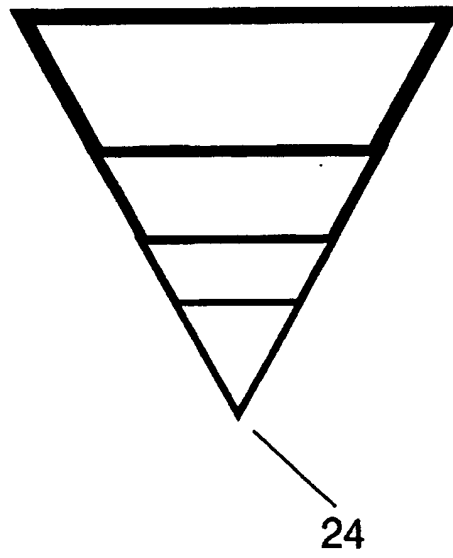
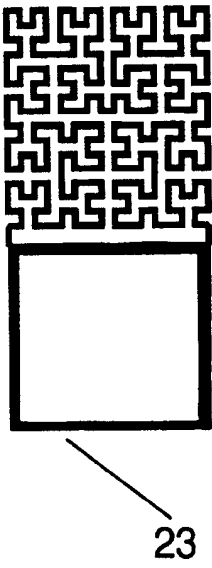
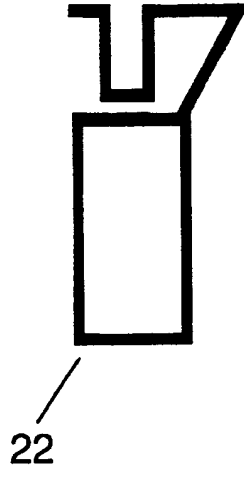
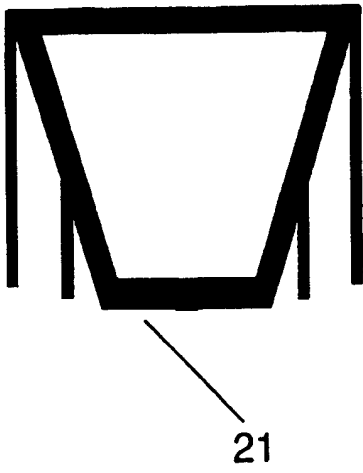


图6

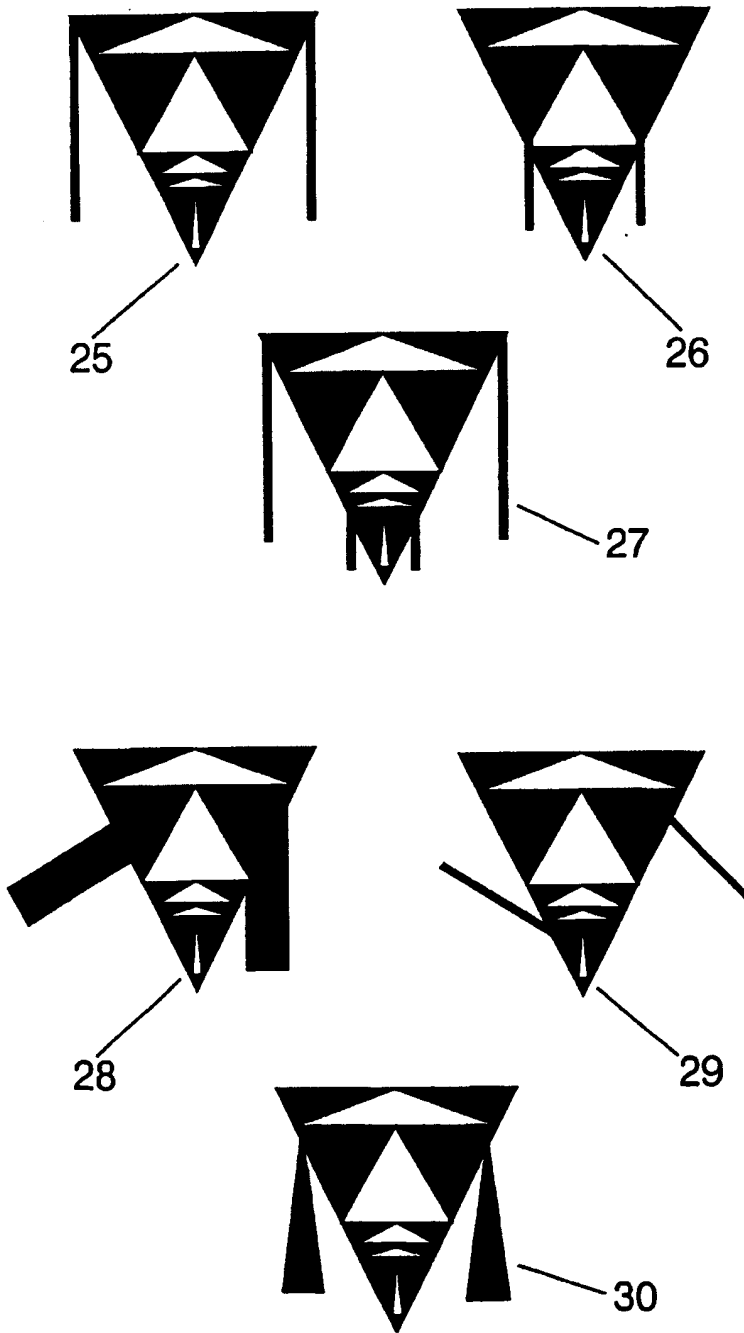


图7

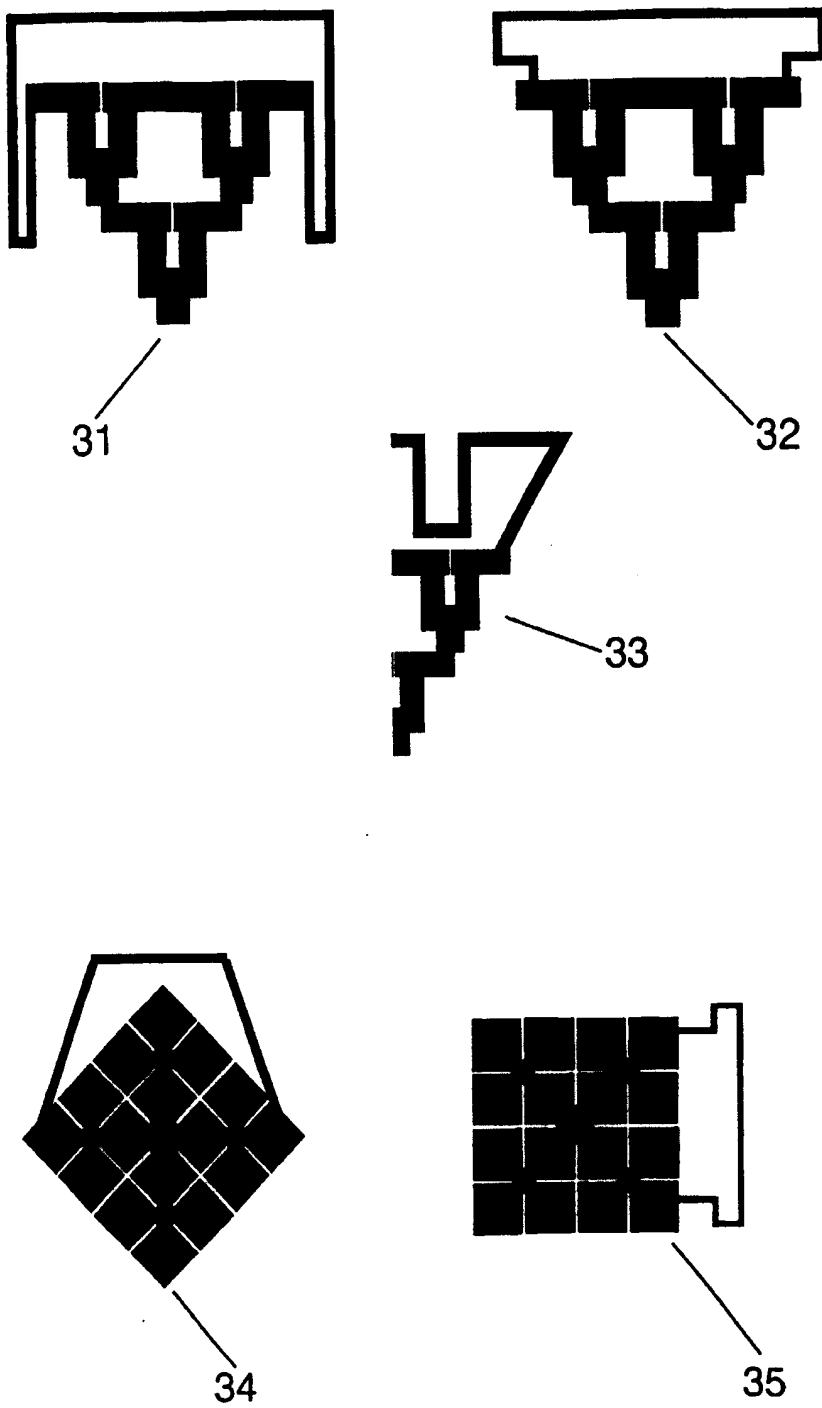


图 8

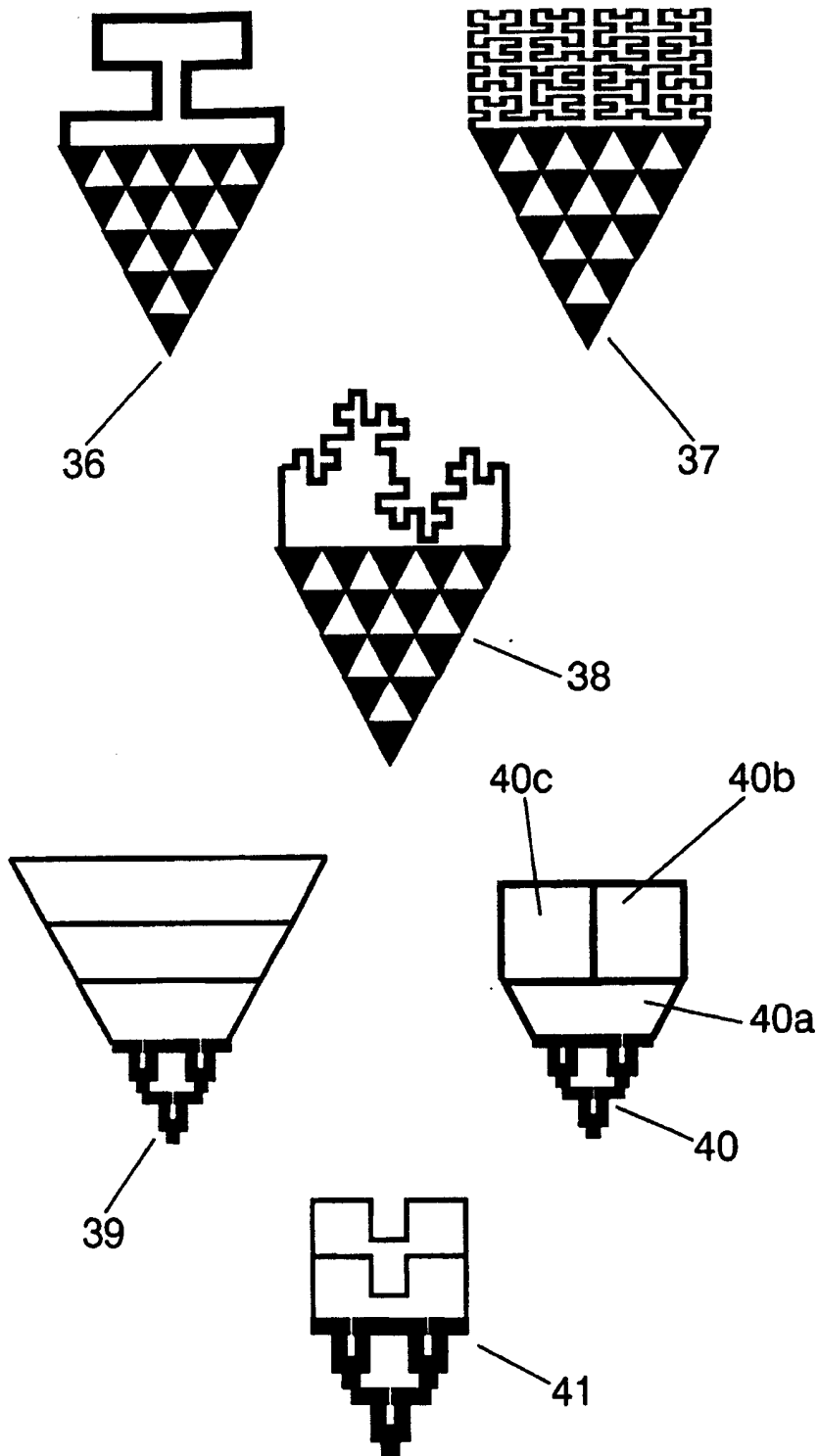


图9

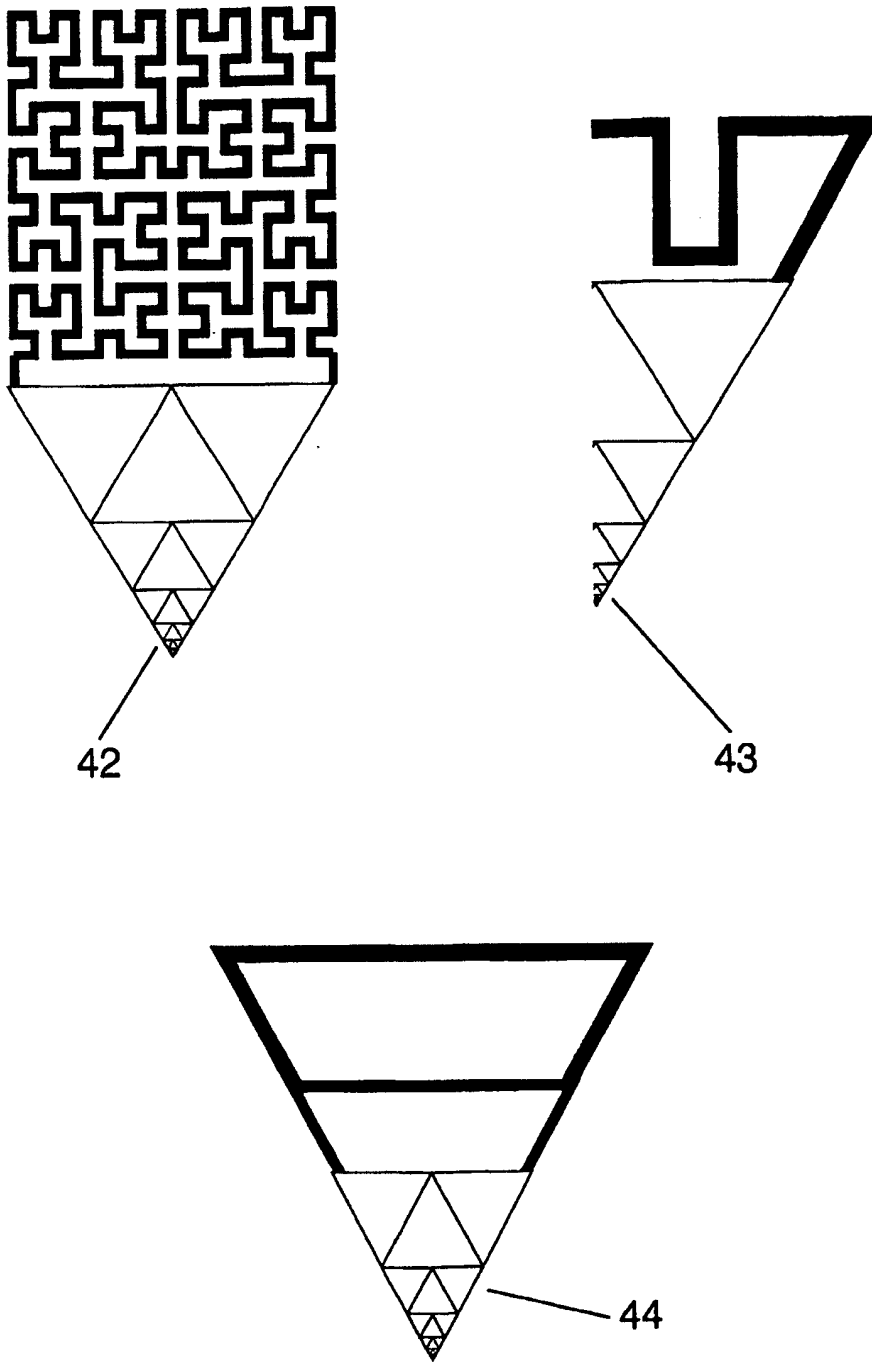


图 10

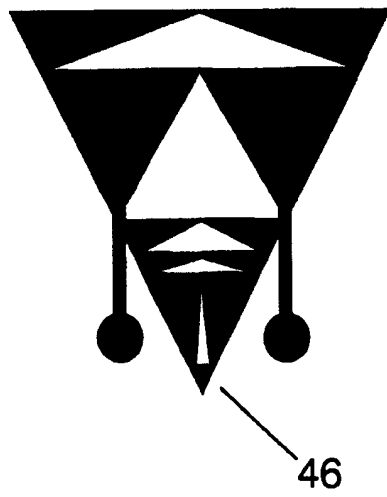
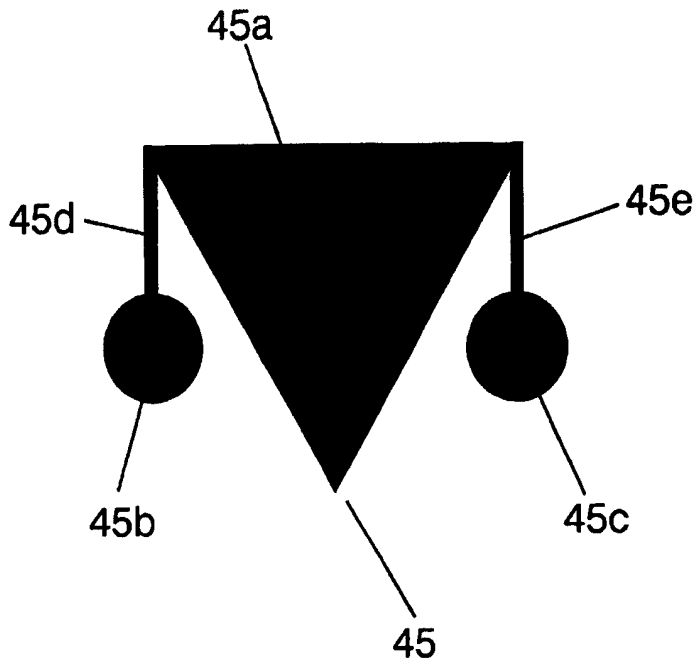


图 11

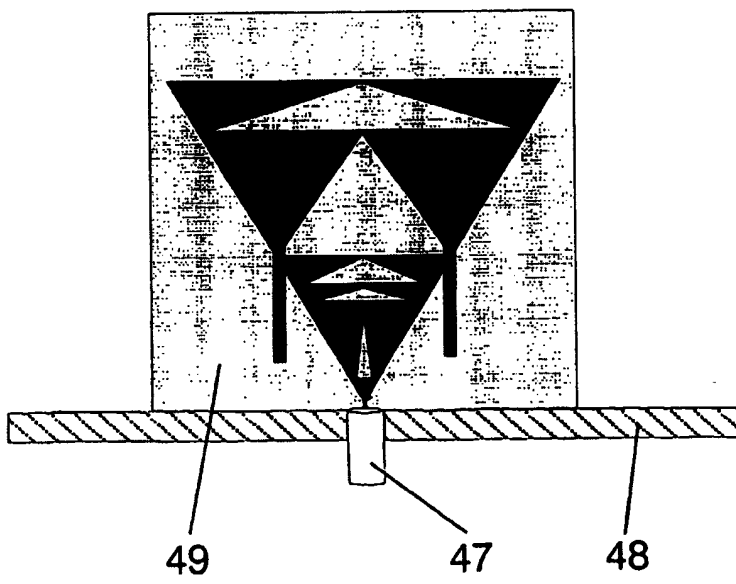
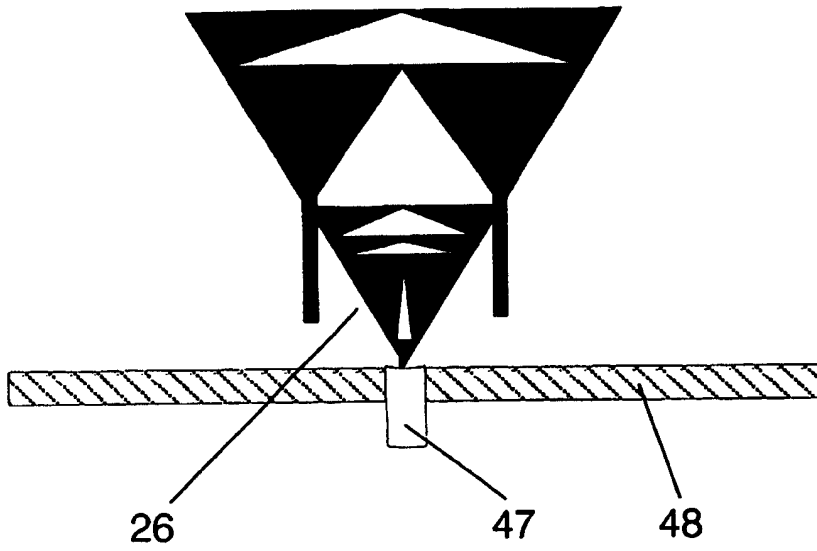


图 12

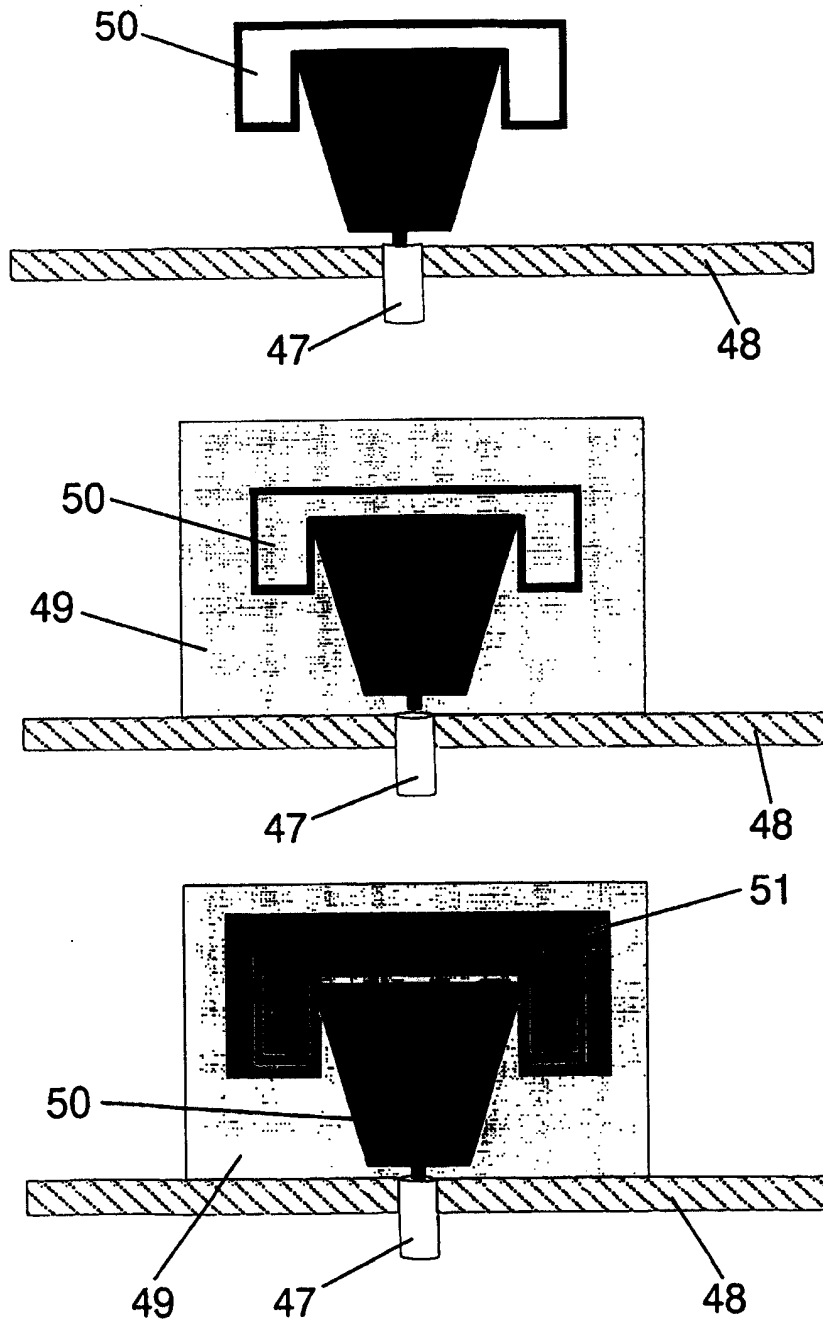


图13

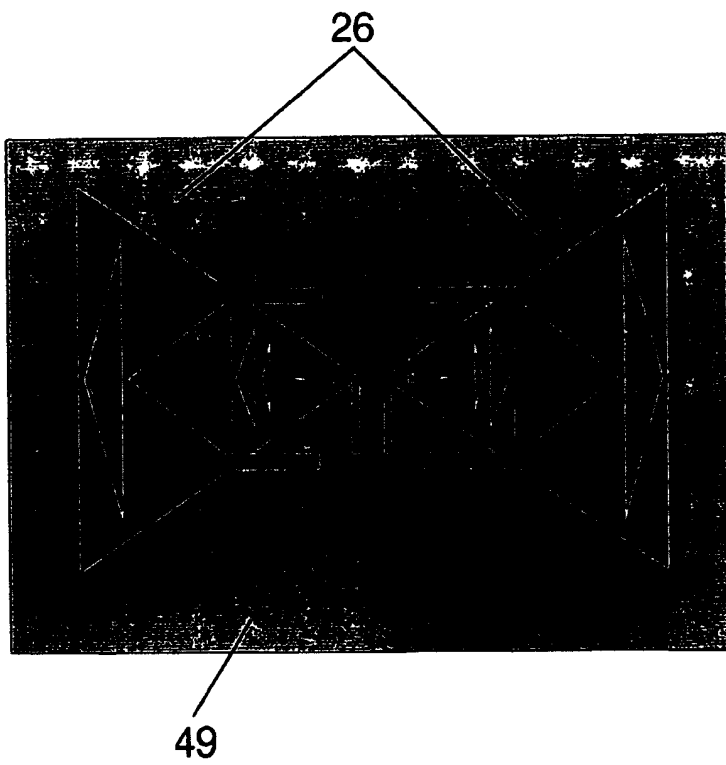
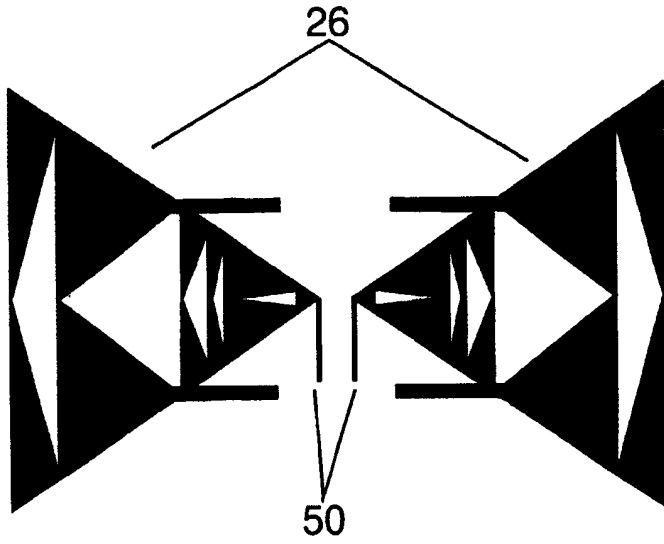


图14

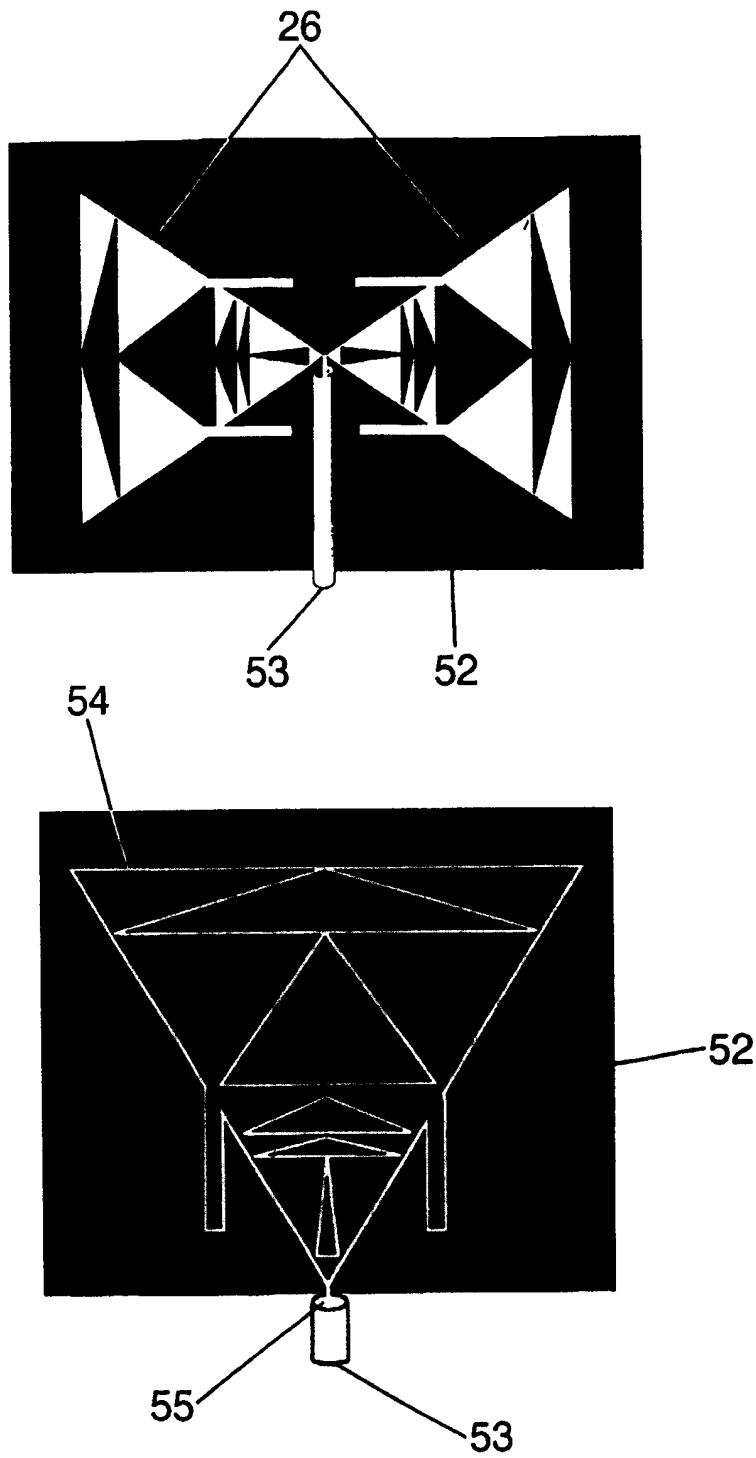


图 15

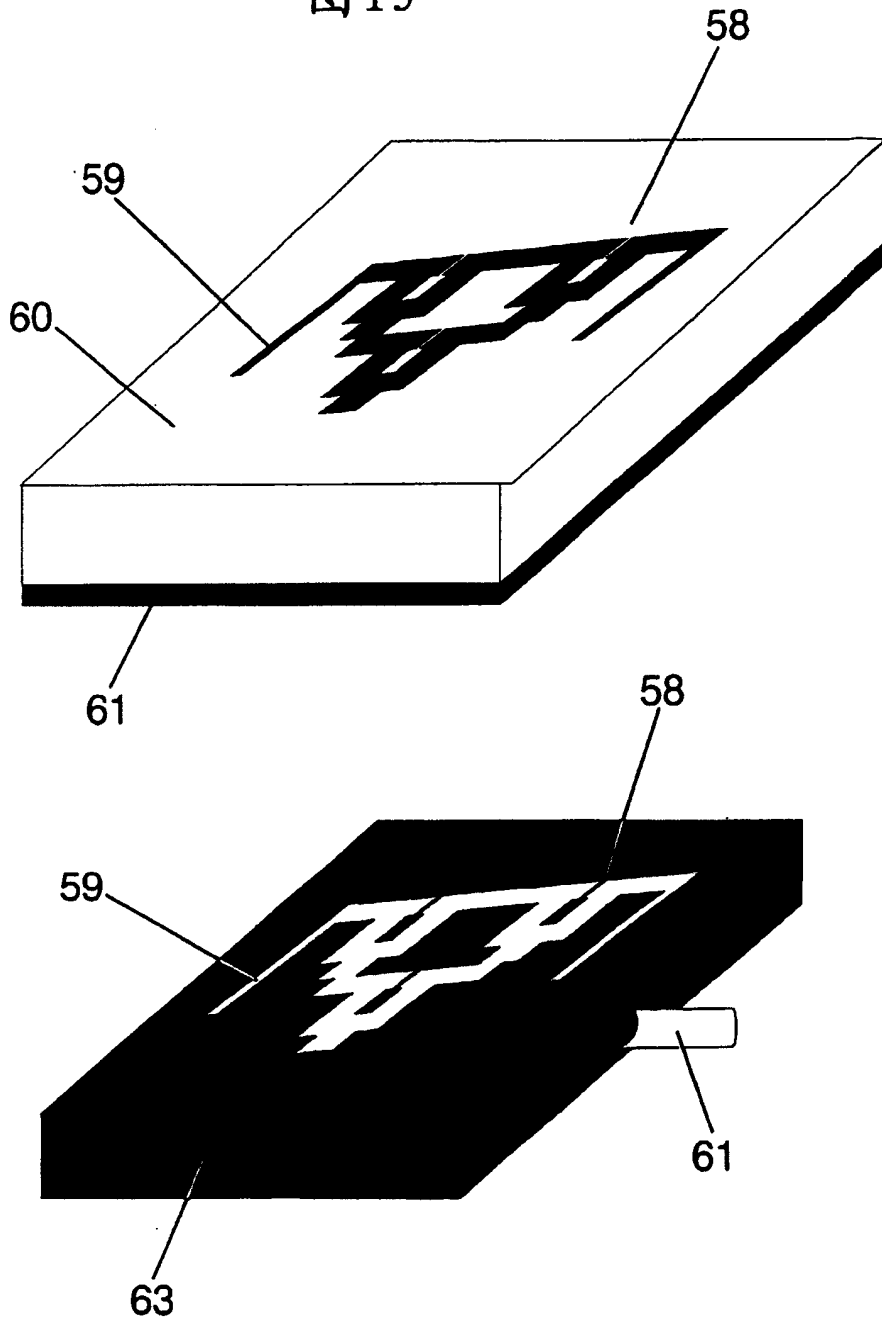


图16

