



(12) 实用新型专利

(10) 授权公告号 CN 202784028 U

(45) 授权公告日 2013. 03. 13

(21) 申请号 201220406069. 0

(22) 申请日 2012. 08. 16

(73) 专利权人 浙江最红控股集团有限公司

地址 311265 浙江省杭州市萧山区河上镇工业
园大溪路 395 号

(72) 发明人 董最红 薛涛 许婉阳

(74) 专利代理机构 杭州杭诚专利事务所有限公
司 33109

代理人 尉伟敏

(51) Int. Cl.

B65D 5/06 (2006. 01)

B65D 5/64 (2006. 01)

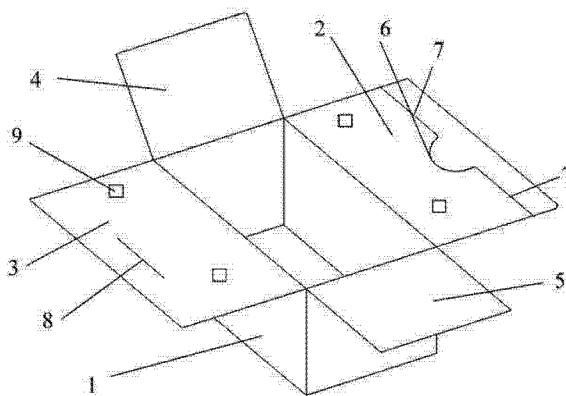
权利要求书 1 页 说明书 2 页 附图 2 页

(54) 实用新型名称

一种便于拆解的纸箱

(57) 摘要

本实用新型涉及包装技术领域,具体涉及一种便于拆解的纸箱。包括一个长方体的箱体,其特征在于,箱体顶部设有第一面板、第二面板、第三面板和第四面板,第一面板上设有一个弯曲切口,弯曲切口的两端与第一面板的侧边之间均设有弯折线,第二面板上设有一个与弯曲切口相配的切口缝,弯曲切口在第一面板上形成一个凸起,将这个凸起插入切口缝中使得第一面板和第二面板固定,第一面板和第二面板的内壁与第三面板和第四面板进行了进一步的粘结增加纸箱闭合的牢固度。该方案可以使纸箱得到很好的密封,并且密封后打开纸箱方便,打开后的纸箱在需要再次密封时能够重新牢固闭合。



1. 一种便于拆解的纸箱,包括一个长方体的箱体(1),其特征在于,箱体(1)顶部设有第一面板(2)、第二面板(3)、第三面板(4)和第四面板(5),第一面板(2)上设有一个弯曲切口(6),弯曲切口(6)的两端与第一面板(2)的侧边之间均设有弯折线(7),第二面板(3)上设有一个与弯曲切口相配的切口缝(8)。

2. 根据权利要求1所述的一种便于拆解的纸箱,其特征在于,所述弯曲切口(6)为弧形切口。

3. 根据权利要求1所述的一种便于拆解的纸箱,其特征在于,第三面板(4)和第四面板(5)的宽度之和与箱体(1)相配并在盖合后完全覆盖箱体(1)顶部。

4. 根据权利要求1或2所述的一种便于拆解的纸箱,其特征在于,第一面板(2)和第二面板(3)的内壁与第三面板(4)和第四面板(5)的外壁粘结。

5. 根据权利要求4所述的一种便于拆解的纸箱,其特征在于,第一面板(2)和第二面板(3)内壁设有粘结块(9),第三面板(4)和第四面板(5)外壁设有与粘结块(9)相配的承接块(10),粘结块(9)与承接块(10)粘结。

一种便于拆解的纸箱

技术领域

[0001] 本实用新型涉及包装技术领域,具体涉及一种便于拆解的纸箱。

背景技术

[0002] 纸箱是应用最广泛的包装制品,包装纸箱作为现代物流不可缺少的一部分,承担着容装、保护产品、美观的重要责任。常规的包装纸箱通过顶部的四个面板进行覆盖。当放好物品后,依次将顶部面板覆盖,并用胶带纸进行密封;当物品需要取出时,将胶带纸撕开,打开顶部的面板。这样的方式通常在打开一次后,就不能牢固的重新闭合。因此在打开一次后,箱体内物品就容易从纸箱中掉出来。并且用胶带粘结后的纸箱在打开时非常不便。

[0003] 一个申请公布号为 CN 202175241 U,名为“纸箱”的中国实用新型专利公开了一种包装纸箱,该纸箱包括方形的箱体本体和上盖,上盖分为第一上盖、第二上盖、第三上盖和第四上盖,该方案的顶部通过四个上盖的依次折叠进行封闭,仍然是常规的设计,顶部在密封后,一旦打开,就不能牢固的重新闭合密封。

实用新型内容

[0004] 本实用新型的目的是为了克服现有纸箱的密封设计由于在第一次密封后,一旦打开就很难再次牢固的重新闭合使得使用不便的问题,提供了一种便于拆解的纸箱。

[0005] 为了达到上述实用新型目的,本实用新型采用以下技术方案:一种便于拆解的纸箱,包括一个长方体的箱体,箱体顶部设有第一面板、第二面板、第三面板和第四面板,第一面板上设有一个弯曲切口,弯曲切口的两端与第一面板的侧边之间设有弯折线,第二面板上设有一个与弯曲切口相配的切口缝。首先将第三面板和第四面板闭合;然后通过第一面板上设有一个弯曲切口,弯曲切口可以在第一面板上形成一个弧形凸起,这个弧形凸起可以在第一面板和第二面板闭合后,插入到第二面板上的切口缝中,从而对箱体形成固定作用,这种固定方式可以反复使用而不会影响纸箱的闭合效果。

[0006] 作为优选方案,所述弯曲切口为弧形切口。弧形气口可以增加闭合凸出物的强度,使切口不易发生撕裂。

[0007] 作为优选方案,第三面板和第四面板宽度之和与箱体相配并在盖合后完全覆盖箱体顶部。第三面板和第四面板宽度在闭合后完全覆盖箱体顶部可以增加密封性。

[0008] 作为优选方案,第一面板和第二面板的内壁与第三面板和第四面板的外壁粘结。通过粘结可以增加四个面板的之间的牢固度。

[0009] 作为优选方案,第一面板和第二面板内壁设有粘结块,第三面板和第四面板外壁设有与粘结块相配的承接块,粘结块与承接块粘结,四个面板通过。

[0010] 由于采用了上述技术方案,本实用新型的有益效果是:纸箱可以得到很好的密封,且在密封后纸箱的打开方便、快捷,打开后的纸箱在需要再次密封时能够重新牢固闭合达到密封。

附图说明

[0011] 图 1 是本实用新型的一种结构示意图，

[0012] 图 2 是本实用新型的一种安装结构示意图。

[0013] 图中：1 箱体，2 第一面板，3 第二面板，4 第三面板，5 第四面板，6 弯曲切口，7 弯折线，8 切口缝，9 粘结块，10 承接块。

具体实施方式

[0014] 下面通过具体实施例对本实用新型作进一步描述。

实施例

[0015] 一种便于拆解的纸箱，如图 1 所示，包括一个长方体的箱体 1，箱体 1 顶部设置有可翻折的第一面板 2、第二面板 3、第三面板 4 和第四面板 5，第一面板 2 上开设有一个弧形的弯曲切口 6，弯曲切口 6 的两端与第一面板 2 的侧边之间设置了弯折线 7，弯曲切口 6 和弯折线 7 将第一面板分为可以翻折的两部分，第二面板 3 上设有一个与弯曲切口相配的切口缝 8，弯曲切口 6 在第一面板 2 的两部分翻折后可以形成一个凸起，切口缝 8 的大小为可以容纳这个凸起。第三面板 4 和第四面板 5 宽度之和与箱体 1 相配并在盖合后可以完全覆盖箱体 1 的顶部。为了加强箱体 1 的牢固及密封性，第一面板 2 和第二面板 3 内壁设置了魔术贴的粘结块 9，第三面板 4 和第四面板 5 外壁设置了与粘结块 9 相配的魔术贴的承接块 10，粘结块 9 与承接块 10 粘结。

[0016] 在使用本实用新型的便于拆解的纸箱时，先将物品放入箱中，然后将第三面板 4 和第四面板 5 盖上，再将第一面板 2 和第二面板 3 盖上，并将第一面板 2 和第二面板 3 内壁上的魔术贴粘结块 9 与第三面板 4 和第四面板 5 上的魔术贴承接块 10 粘结，最后将弯曲切口 6 在第一面板 2 形成的凸起插入切口缝 8 进行固定。

[0017] 当需要取出箱内物品时，先将弯曲切口 6 在第一面板 2 形成的凸起从切口缝 8 中取出，然后将第一面板 2 和第二面板 3 从第三面板 4 和第四面板 5 上撕开，并打开各面板，最后将箱内物品取出。

[0018] 若箱内物品打开后，若需要再次闭合纸箱时，按照第一次的过程将纸箱闭合。

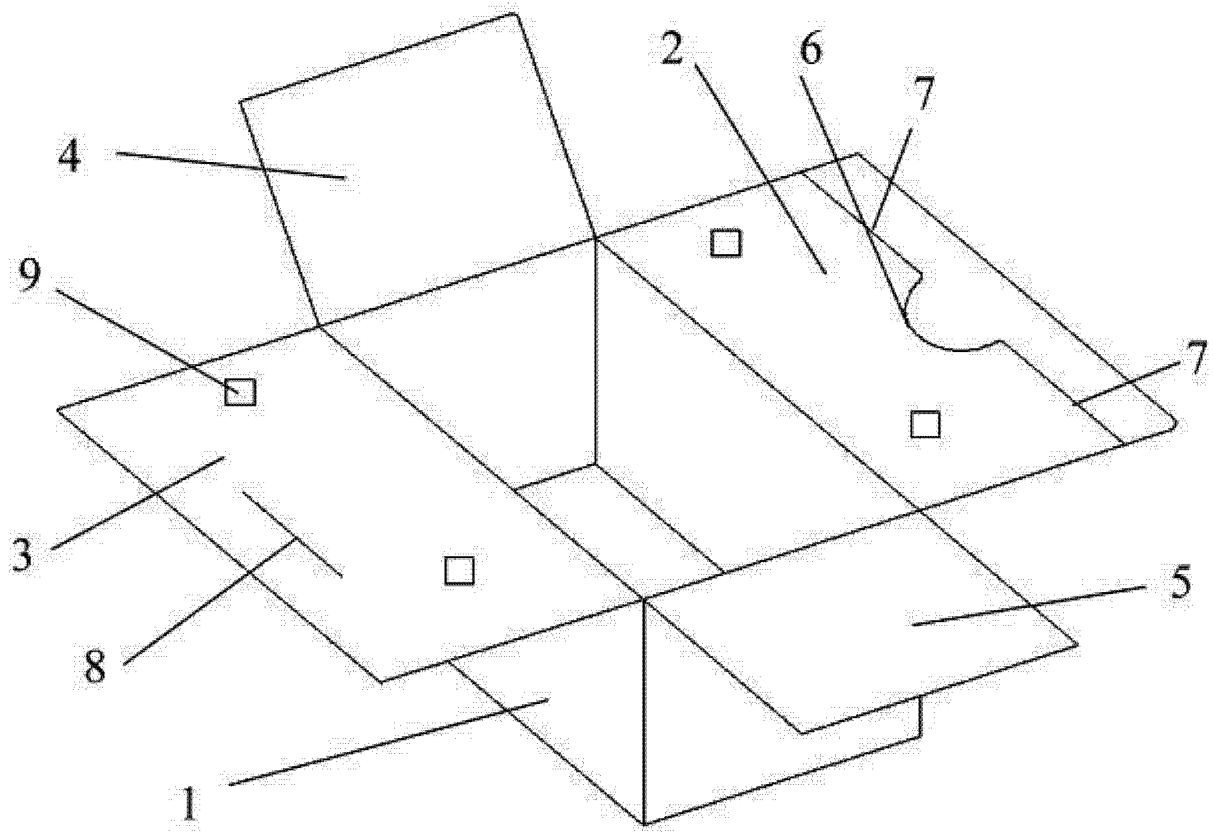


图 1

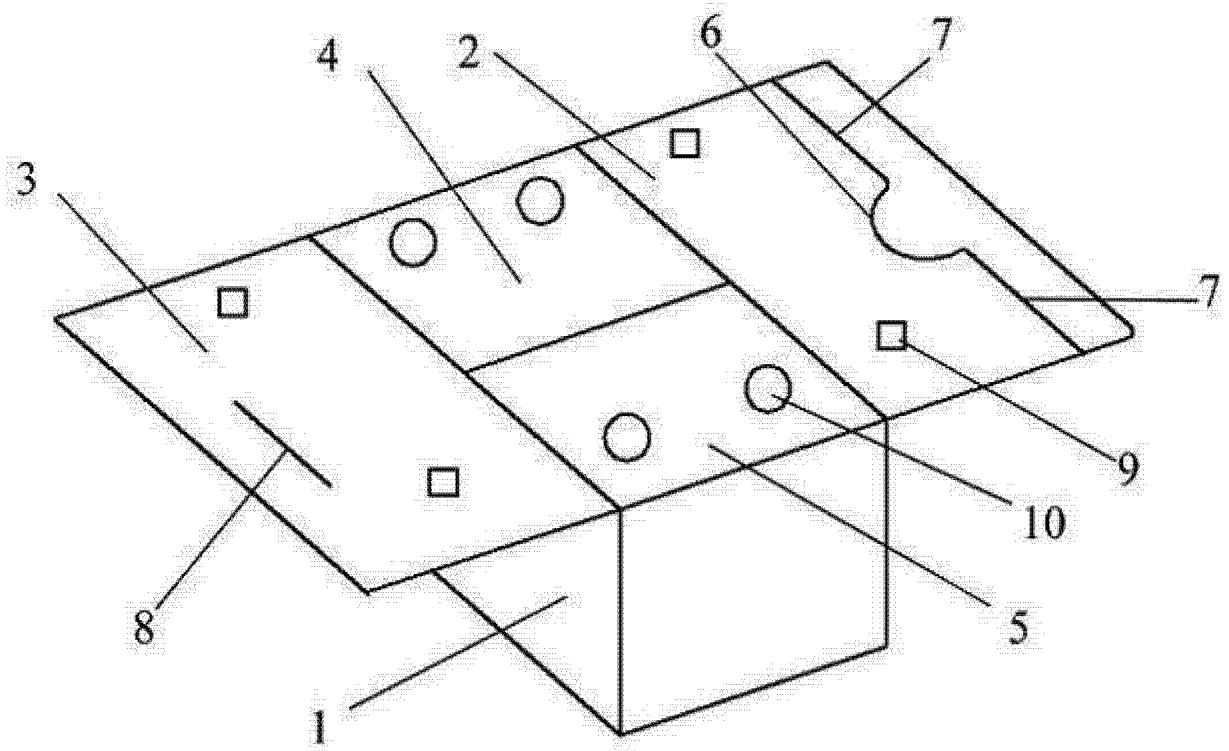


图 2