

(12) NACH DEM VERTRAG ÜBER DIE INTERNATIONALE ZUSAMMENARBEIT AUF DEM GEBIET DES PATENTWESENS (PCT) VERÖFFENTLICHTE INTERNATIONALE ANMELDUNG

(19) Weltorganisation für geistiges Eigentum

Internationales Büro

(43) Internationales Veröffentlichungsdatum  
22. August 2013 (22.08.2013)



(10) Internationale Veröffentlichungsnummer  
**WO 2013/120564 A3**

- (51) Internationale Patentklassifikation:  
*F03B 13/06* (2006.01) *F03B 13/08* (2006.01)
- (21) Internationales Aktenzeichen: PCT/EP2012/076923
- (22) Internationales Anmeldedatum:  
27. Dezember 2012 (27.12.2012)
- (25) Einreichungssprache: Deutsch
- (26) Veröffentlichungssprache: Deutsch
- (30) Angaben zur Priorität:  
10 2012 002 809.1  
15. Februar 2012 (15.02.2012) DE
- (71) Anmelder: VOITH PATENT GMBH [DE/DE]; St. Pöltener Str. 43, 89522 Heidenheim (DE).
- (72) Erfinder: STUMMER, Manfred; Alfred-Delp-Weg 4, 89520 Heidenheim (DE).
- (74) Anwalt: DR. WEITZEL & PARTNER; Friedenstraße 10, 89522 Heidenheim (DE).
- (81) Bestimmungsstaaten (soweit nicht anders angegeben, für jede verfügbare nationale Schutzrechtsart): AE, AG, AL, AM, AO, AT, AU, AZ, BA, BB, BG, BH, BN, BR, BW, BY, BZ, CA, CH, CL, CN, CO, CR, CU, CZ, DE, DK,

DM, DO, DZ, EC, EE, EG, ES, FI, GB, GD, GE, GH, GM, GT, HN, HR, HU, ID, IL, IN, IS, JP, KE, KG, KM, KN, KP, KR, KZ, LA, LC, LK, LR, LS, LT, LU, LY, MA, MD, ME, MG, MK, MN, MW, MX, MY, MZ, NA, NG, NI, NO, NZ, OM, PA, PE, PG, PH, PL, PT, QA, RO, RS, RU, RW, SC, SD, SE, SG, SK, SL, SM, ST, SV, SY, TH, TJ, TM, TN, TR, TT, TZ, UA, UG, US, UZ, VC, VN, ZA, ZM, ZW.

(84) Bestimmungsstaaten (soweit nicht anders angegeben, für jede verfügbare regionale Schutzrechtsart): ARIPO (BW, GH, GM, KE, LR, LS, MW, MZ, NA, RW, SD, SL, SZ, TZ, UG, ZM, ZW), eurasisches (AM, AZ, BY, KG, KZ, RU, TJ, TM), europäisches (AL, AT, BE, BG, CH, CY, CZ, DE, DK, EE, ES, FI, FR, GB, GR, HR, HU, IE, IS, IT, LT, LU, LV, MC, MK, MT, NL, NO, PL, PT, RO, RS, SE, SI, SK, SM, TR), OAPI (BF, BJ, CF, CG, CI, CM, GA, GN, GQ, GW, ML, MR, NE, SN, TD, TG).

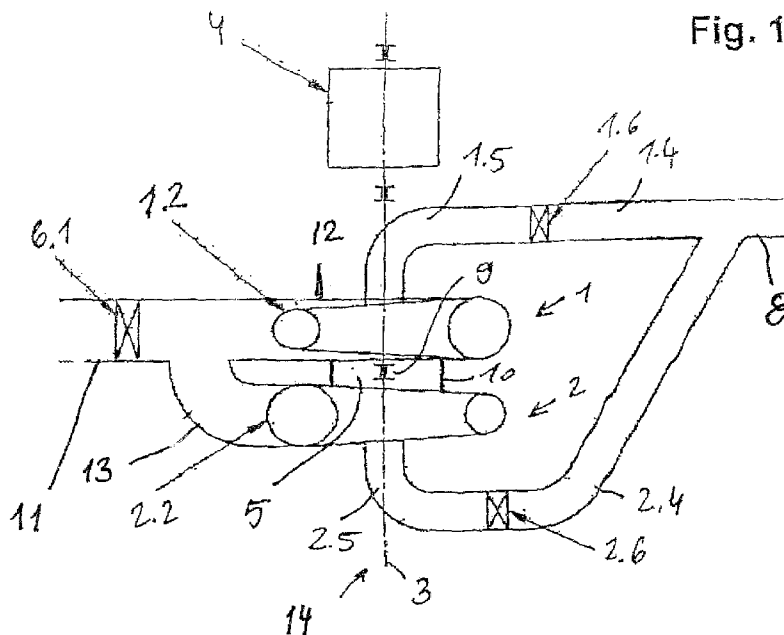
Veröffentlicht:

- mit internationalem Recherchenbericht (Artikel 21 Absatz 3)
- vor Ablauf der für Änderungen der Ansprüche geltenden Frist; Veröffentlichung wird wiederholt, falls Änderungen eingehen (Regel 48 Absatz 2 Buchstabe h)

[Fortsetzung auf der nächsten Seite]

(54) Title: WATER POWER PLANT COMPRISING A BRANCH PART

(54) Bezeichnung : WASSERKRAFTANLAGE MIT EINEM VERZWEIGUNGSTEIL



(57) Abstract: The invention relates to a line system for a water power plant, comprising the following features and components: a turbine having a turbine impeller and a turbine spiral housing, a pump having a pump impeller and a pump spiral housing, the two spiral housings being arranged to run in opposite directions to one another, a shaft on which the turbine impeller and the pump impeller are arranged in a rotationally fixed manner, an electric machine that has a drive connection to the shaft or can be connected thereto, the pressure lines of the two spiral housings opening in a common line pressure line, a turbine pressure line for introducing water out of the main pressure line into a pump turbine in turbine operation, a pump pressure line configured as a bend for introducing water out of the pump turbine into the main pressure line in pump operation or back through the turbine pressure line to the pump turbine in a hydraulic short circuit, and a branch part to which the main pressure line, the turbine pressure line and the pump pressure line are connected. The invention is characterized by the following features: the

flow cross section of the bend is larger at the outlet therefrom than at the inlet thereto.

(57) Zusammenfassung:

[Fortsetzung auf der nächsten Seite]

WO 2013/120564 A3



---

**(88) Veröffentlichungsdatum des internationalen  
Recherchenberichts:**

24. Oktober 2013

---

Die Erfindung betrifft ein Leitungssystem einer Wasserkraftanlage, umfassend die folgenden Merkmale beziehungsweise Bauteile: eine Turbine mit einem Turbinenlaufrad sowie einem Turbinenspiralgehäuse; eine Pumpe mit einem Pumpenlaufrad sowie ein Pumpenspiralgehäuse die beiden Spiralgehäuse sind gegenläufig zueinander angeordnet; eine Welle, auf der das Turbinenlaufrad und das Pumpenlaufrad drehfest angeordnet sind; eine elektrische Maschine, die in einer Tnebverbindung mit der Welle steht oder in eine solche bringbar ist; die Druckleitungen der beiden Spiralgehäuse münden in einer gemeinsamen Hauptdruckleitung; eine Turbinendruckleitung zum Einleiten von Wasser im Turbinenbetrieb aus der Hauptdruckleitung in eine Pumppturbine; eine als Krümmer gestaltete Pumpendruckleitung zum Einleiten von Wasser im Pumpbetrieb aus der Pumppturbine in die Hauptdruckleitung, oder beim hydraulischen Kurzschluss zurück durch die Turbinendruckleitung zur Pumppturbine; ein Verzweigungsteil, an das die Hauptdruckleitung, die Turbinendruckleitung sowie die Pumpendruckleitung angeschlossen sind, Die Erfindung ist gekennzeichnet durch die folgenden Merkmale: der Strömungsquerschnitt des Krümmers ist an seinem Austritt größer als an seinem Eintritt.

## INTERNATIONAL SEARCH REPORT

International application No

PCT/EP2012/076923

A. CLASSIFICATION OF SUBJECT MATTER  
 INV. F03B13/06 F03B13/08  
 ADD.

According to International Patent Classification (IPC) or to both national classification and IPC

## B. FIELDS SEARCHED

Minimum documentation searched (classification system followed by classification symbols)  
 F03B F04D

Documentation searched other than minimum documentation to the extent that such documents are included in the fields searched

Electronic data base consulted during the international search (name of data base and, where practicable, search terms used)

EPO-Internal

## C. DOCUMENTS CONSIDERED TO BE RELEVANT

Category*	Citation of document, with indication, where appropriate, of the relevant passages	Relevant to claim No.
Y	DE 606 894 C (SULZER AG) 13 December 1934 (1934-12-13) page 1, line 69 - page 2, line 95 figures 1-3	1-19
Y	----- US 1 467 168 A (VICTOR KAPLAN) 4 September 1923 (1923-09-04) page 1, lines 15-19 page 1, lines 64-72 page 1, lines 87-97 page 2, lines 58-60 page 2, lines 97-102 page 4, lines 49-52 figures 1-15	1-19
A	----- CH 414 353 A (CHARMILLES SA ATELIERS [CH]) 31 May 1966 (1966-05-31) page 1, line 39 - page 2, line 80 figures 1-4	1-19



Further documents are listed in the continuation of Box C.



See patent family annex.

\* Special categories of cited documents :

"A" document defining the general state of the art which is not considered to be of particular relevance

"E" earlier application or patent but published on or after the international filing date

"L" document which may throw doubts on priority claim(s) or which is cited to establish the publication date of another citation or other special reason (as specified)

"O" document referring to an oral disclosure, use, exhibition or other means

"P" document published prior to the international filing date but later than the priority date claimed

"T" later document published after the international filing date or priority date and not in conflict with the application but cited to understand the principle or theory underlying the invention

"X" document of particular relevance; the claimed invention cannot be considered novel or cannot be considered to involve an inventive step when the document is taken alone

"Y" document of particular relevance; the claimed invention cannot be considered to involve an inventive step when the document is combined with one or more other such documents, such combination being obvious to a person skilled in the art

"&" document member of the same patent family

Date of the actual completion of the international search

2 August 2013

Date of mailing of the international search report

12/08/2013

Name and mailing address of the ISA/

European Patent Office, P.B. 5818 Patentlaan 2  
 NL - 2280 HV Rijswijk  
 Tel. (+31-70) 340-2040,  
 Fax: (+31-70) 340-3016

Authorized officer

Cabrele, Silvio

# INTERNATIONAL SEARCH REPORT

Information on patent family members

International application No

PCT/EP2012/076923

Patent document cited in search report	Publication date	Patent family member(s)	Publication date
DE 606894	C	13-12-1934	NONE
US 1467168	A	04-09-1923	NONE
CH 414353	A	31-05-1966	NONE

# INTERNATIONALER RECHERCHENBERICHT

Internationales Aktenzeichen

PCT/EP2012/076923

<b>A. KLASSIFIZIERUNG DES ANMELDUNGSGEGENSTANDES</b> INV. F03B13/06 F03B13/08 ADD.		
Nach der Internationalen Patentklassifikation (IPC) oder nach der nationalen Klassifikation und der IPC		
<b>B. RECHERCHIERTE GEBIETE</b>		
Recherchierter Mindestprüfstoff (Klassifikationssystem und Klassifikationssymbole ) F03B F04D		
Recherchierte, aber nicht zum Mindestprüfstoff gehörende Veröffentlichungen, soweit diese unter die recherchierten Gebiete fallen		
Während der internationalen Recherche konsultierte elektronische Datenbank (Name der Datenbank und evtl. verwendete Suchbegriffe) EPO-Internal		
<b>C. ALS WESENTLICH ANGESEHENE UNTERLAGEN</b>		
Kategorie*	Bezeichnung der Veröffentlichung, soweit erforderlich unter Angabe der in Betracht kommenden Teile	Betr. Anspruch Nr.
Y	DE 606 894 C (SULZER AG) 13. Dezember 1934 (1934-12-13) Seite 1, Zeile 69 - Seite 2, Zeile 95 Abbildungen 1-3 -----	1-19
Y	US 1 467 168 A (VICTOR KAPLAN) 4. September 1923 (1923-09-04) Seite 1, Zeilen 15-19 Seite 1, Zeilen 64-72 Seite 1, Zeilen 87-97 Seite 2, Zeilen 58-60 Seite 2, Zeilen 97-102 Seite 4, Zeilen 49-52 Abbildungen 1-15 -----	1-19
A	CH 414 353 A (CHARMILLES SA ATELIERS [CH]) 31. Mai 1966 (1966-05-31) Seite 1, Zeile 39 - Seite 2, Zeile 80 Abbildungen 1-4 -----	1-19
<input type="checkbox"/> Weitere Veröffentlichungen sind der Fortsetzung von Feld C zu entnehmen		
<input checked="" type="checkbox"/> Siehe Anhang Patentfamilie		
* Besondere Kategorien von angegebenen Veröffentlichungen :		
"A" Veröffentlichung, die den allgemeinen Stand der Technik definiert, aber nicht als besonders bedeutsam anzusehen ist "E" frühere Anmeldung oder Patent, die bzw. das jedoch erst am oder nach dem internationalen Anmeldedatum veröffentlicht worden ist "L" Veröffentlichung, die geeignet ist, einen Prioritätsanspruch zweifelhaft erscheinen zu lassen, oder durch die das Veröffentlichungsdatum einer anderen im Recherchenbericht genannten Veröffentlichung belegt werden soll oder die aus einem anderen besonderen Grund angegeben ist (wie ausgeführt) "O" Veröffentlichung, die sich auf eine mündliche Offenbarung, eine Benutzung, eine Ausstellung oder andere Maßnahmen bezieht "P" Veröffentlichung, die vor dem internationalen Anmeldedatum, aber nach dem beanspruchten Prioritätsdatum veröffentlicht worden ist	"T" Spätere Veröffentlichung, die nach dem internationalen Anmeldedatum oder dem Prioritätsdatum veröffentlicht worden ist und mit der Anmeldung nicht kollidiert, sondern nur zum Verständnis des der Erfindung zugrundeliegenden Prinzips oder der ihr zugrundeliegenden Theorie angegeben ist "X" Veröffentlichung von besonderer Bedeutung; die beanspruchte Erfindung kann allein aufgrund dieser Veröffentlichung nicht als neu oder auf erfinderischer Tätigkeit beruhend betrachtet werden "Y" Veröffentlichung von besonderer Bedeutung; die beanspruchte Erfindung kann nicht als auf erfinderischer Tätigkeit beruhend betrachtet werden, wenn die Veröffentlichung mit einer oder mehreren Veröffentlichungen dieser Kategorie in Verbindung gebracht wird und diese Verbindung für einen Fachmann naheliegend ist "&" Veröffentlichung, die Mitglied derselben Patentfamilie ist	
Datum des Abschlusses der internationalen Recherche	Absendedatum des internationalen Recherchenberichts	
2. August 2013	12/08/2013	
Name und Postanschrift der Internationalen Recherchenbehörde Europäisches Patentamt, P.B. 5818 Patentlaan 2 NL - 2280 HV Rijswijk Tel. (+31-70) 340-2040, Fax: (+31-70) 340-3016	Bevollmächtigter Bediensteter Cabrele, Silvio	

**INTERNATIONALER RECHERCHENBERICHT**

Angaben zu Veröffentlichungen, die zur selben Patentfamilie gehören

Internationales Aktenzeichen

PCT/EP2012/076923

Im Recherchenbericht angeführtes Patentdokument	Datum der Veröffentlichung	Mitglied(er) der Patentfamilie	Datum der Veröffentlichung
DE 606894	C	13-12-1934	KEINE
-----			
US 1467168	A	04-09-1923	KEINE
-----			
CH 414353	A	31-05-1966	KEINE
-----			