

A1

**DEMANDE  
DE BREVET D'INVENTION**

(21)

**N° 79 25150**

---

(54) Perfectionnements aux sucettes de sécurité.

(51) Classification internationale (Int. Cl.<sup>8</sup>). A 61 J 17/00.

(22) Date de dépôt..... 3 octobre 1979.

(33) (32) (31) Priorité revendiquée :

(41) Date de la mise à la disposition du  
public de la demande..... B.O.P.I. — « Listes » n° 15 du 10-4-1981.

---

(71) Déposant : SALENGRO Lucien Charles.

(72) Invention de : Lucien Charles Salengro.

(73) Titulaire : *Idem* (71)

(74) Mandataire : Jean Lemoine,  
145, rue du Molinel, 59800 Lille.

Domaine technique.

La présente invention concerne des perfectionnements aux sucettes de sécurité composées d'une tétine à bourrelet annulaire retenue dans un manchon fileté intérieurement à l'aide d'un bouchon fileté extérieurement prolongé par un ergot coaxial cylindrique, de diamètre égal à celui du diamètre intérieur du bourrelet annulaire, ledit bouchon s'enfonçant partiellement dans la tétine concentriquement au bourrelet pour coincer celui-ci entre un rebord du fond du manchon, délimitant un trou coaxial audit manchon par lequel la tétine émerge, à l'exception de son bourrelet, et un épaulement du bouchon susceptible de presser le bourrelet contre le rebord, le manchon comportant une collerette d'un côté de laquelle émerge la tétine et de l'autre côté de laquelle s'articule de façon inamovible dans le bouchon un anneau ou une tirette de préhension en une seule pièce, sans collage.

Problème posé.

Les sucettes pour bébés, comportant une platine d'un côté de laquelle se trouve un anneau et de l'autre côté de laquelle se trouve une tétine, sont suffisamment connues pour qu'il soit inutile de les décrire. Il existe cependant un gros danger dans leur emploi puisqu'il arrive que le bébé les avale. C'est une des raisons de la présence d'une collerette qui sert de garde. Malgré cela, il survient encore des accidents.

Etat de la technique antérieure et inconvénients.

Ce genre de sucette a été perfectionné notamment par le demandeur qui a déposé un brevet le 7 janvier 1959 délivré sous le n°1.213.387 et intitulé "Sucette à

vis pour bébés". Dans ce brevet la sécurité avait été améliorée, notamment par l'augmentation des dimensions de la collerette. Pour éviter que celle-ci ne vienne gêner le nez du bébé, on lui avait donné une forme ovale. De plus, ce brevet prévoyait un bouchon susceptible de s'ouvrir en deux dans le sens de son axe de façon à permettre l'introduction de l'anneau qui pouvait, de ce fait, être en une seule pièce et ne pas risquer de se rompre. Ceci améliorait la sécurité puisque l'on pouvait utiliser un anneau de grande dimension qui ne pouvait s'arracher du reste de la sucette que sous des efforts plusieurs fois supérieurs aux plus gros efforts que peuvent fournir les bébés. Une autre particularité importante de la sucette décrite dans le brevet de 1959 résidait dans le blocage énergétique de la tétine comportant un bourrelet, au moyen du bouchon fileté qui coinçaient ledit bourrelet, contre un rebord de la collerette ou plateau. La tétine était pratiquement inarrachable du reste de la sucette.

Malgré les grandes améliorations apportées par cette sucette, il est encore survenu quelques accidents dûs au fait que des bébés ont pu avaler la sucette et que la collerette ou plateau se coinçant dans le larynx, pouvait déterminer un étouffement.

La présente invention est destinée à remédier à cet inconvénient.

#### Exposé de l'invention.

La sucette de l'invention est caractérisée par la combinaison des moyens suivants :

a) une collerette de très grande taille, rendue possible par une forme générale ovale et une échancrure sur au moins

une extrémité du petit axe de l'ovale susceptible d'éviter  
et de dégager le nez du bébé,

b) un bourrelet sur le pourtour de ladite collerette,

c) des trous ménagés à travers la collerette.

5                    Suivant une autre caractéristique de l'invention,  
une platine de dimension et de forme similaire à la collerette,  
comportant aussi des trous, s'adapte à ladite collerette  
de façon à s'appliquer constamment sur elle. L'adaptation  
se fait généralement par emboîtement sur la collerette, notam-  
10                    ment sur son pourtour.

Les trous de la platine peuvent soit corres-  
pondre à ceux de la collerette, soit être décalés par rapport  
à ceux de la collerette. On peut profiter de la présence  
de cette platine pour intercaler en sandwich entre la platine  
15                    et la collerette une feuille de matière hydrophile qui  
est susceptible d'être imprégnée de produits désinfectants,  
notamment.

Solution au problème, avantages et résultat industriel.

20                    La grande dimension de la collerette ou plateau  
permet d'espérer que même des sujets au gosier particulière-  
ment développé ne pourront plus l'avaler. Malgré ses grandes  
dimensions, la collerette ne gênera pas le nez du bébé  
en fonction de sa forme non seulement ovale mais comportant,  
en plus, une échancrure.

25                    De plus, s'il arrivait encore que la sucette  
soit avalée et restât coincer dans le larynx, les trous  
ménagés dans la collerette permettront le passage de l'air  
et éviteront l'étouffement du bébé.

30                    Enfin il arrive que les bébés respirent par  
la bouche, soit par habitude, soit par le fait qu'ils ont

les narines obstruées à la suite d'un rhume, par exemple.  
Les trous facilitent alors la respiration par la bouche.  
Le fait de prévoir une feuille de matière hydrophile prise  
en sandwich entre la platine et la collerette, permet d'imbi-  
5 ber cette matière hydrophile d'un médicament, un désinfectant,  
par exemple ou tout autre médicament, de façon à le faire  
parvenir dans les voies respiratoires de l'enfant.

L'invention sera mieux comprise à l'aide de  
la description suivant qui en donne quelques exemples non  
10 limitatifs de réalisation pratique et qui sont illustrés  
par les dessins joints.

Brève description des figures.

Dans les dessins :

La figure 1 est une vue en élévation d'une  
15 sucette de l'invention.

La figure 2 est une coupe verticale axiale  
de la partie centrale d'une sucette de l'invention.

La figure 3 est une vue en perspective du bou-  
chon de blocage de la tétine et de liaison avec l'anneau  
20 dans sa position ouverte.

La figure 4 est une coupe suivant I-I de la  
figure 2 du bouchon de blocage seul dans sa position fermée.

La figure 5 est une vue éclatée des quatre  
éléments essentiels de la sucette de l'invention montrant,  
25 notamment le bouchon de blocage en cours de pose sur l'anneau.

Les figures 6 à 9, sont des vues en plan de  
quatre variantes différentes de la collerette ou plateau  
de la sucette de l'invention.

Les figures 10 et 11 sont des coupes transversales  
30 axiales de la collerette ou plateau de l'invention à laquelle

sont adaptées deux versions de la platine prenant en sandwich une feuille de matière hydrophile.

Description de quelques modes de réalisation.

La sucette se compose d'une tétine 1 à bourrelet  
5 2 annulaire qui est retenue dans un manchon 3 fileté intérieurement à l'aide d'un bouchon fileté 4 prolongé par un ergot cylindrique 5. Cet ergot 5 a un diamètre égal à celui du diamètre intérieur du bourrelet 2 de la tétine. L'ergot 5 s'enfonce partiellement dans l'ouverture 6 de  
10 la tétine (figures 2 et 5) concentriquement au bourrelet 2 pour coincer celui-ci entre le rebord 7 du manchon 3, qui délimite un trou 8 coaxial au manchon, et un épaulement 9 du bouchon 4.

Une caractéristique essentielle de la tétine  
15 est la présence d'une collerette 10 d'un côté de laquelle émerge la tétine 1 et de l'autre côté de laquelle s'articule, de façon inamovible dans le bouchon 4, un anneau 11. Cet anneau peut être remplacé par une tirette de préhension ou tout autre moyen de préhension.

20 Cependant, une caractéristique de la tétine de l'invention réside dans le fait que l'anneau 11 est en une seule pièce, sans collage, et cela est possible par le fait que le bouchon 4, qui est représenté en détail aux figures 3 et 4 s'ouvre en deux suivant un plan vertical  
25 axial comme on le voit clairement à la figure 3. Par conséquent, l'ergot 5 se compose de deux demi-ergots 12 et 13 hémicylindriques ; le demi-ergot 13 comporte un tenon 14 qui vient se placer dans un logement 15 lorsqu'on referme le bouchon suivant les flèches 16 et 17. Le bouchon 4 comprend  
30 encore deux demi-parties de plus grand diamètre 18 et 19,

filetées extérieurement qui viennent se placer l'une contre l'autre dans le mouvement matérialisé par les flèches 16 et 17 et qui s'adaptent rigoureusement l'une à l'autre pour constituer un cylindre fileté extérieurement grâce au tenon 20 qui vient se placer dans le logement 21. En fait, le bouchon 4 se replie autour d'une partie à section rectangulaire 22 qui est reliée aux demi-parties 18 et 19 près de la périphérie de celles-ci pour constituer un oeil 23, lorsque le bouchon est replié comme représenté à la figure 4, oeil 23 dans lequel vient se placer l'anneau 11.

Les particularités qui viennent d'être décrites sont déjà connues et ne font pas partie de l'invention en elles-mêmes et considérées seules. Elles en constituent cependant l'un des moyens essentiel qui entre en combinaison avec d'autres moyens qui vont maintenant être décrits pour constituer la sucette de l'invention. Elles en forment donc des moyens indissociables et importants pour assurer la sécurité désirée. On va maintenant décrire les caractéristiques nouvelles qui entrent en combinaison avec les moyens qui viennent d'être décrits.

Les collerettes 10, représentées aux figures 2, 5, 6, 7, 8 et 9, sont de tailles beaucoup plus grandes que la normale. La dimension en elle-même n'est pas une caractéristique brevetable, mais la nouveauté de la collerette 6 qui rend possible pratiquement sa grande taille sans gêner le bébé, et, en plus de sa forme générale ovale, une échancrure 24 au voisinage d'une extrémité d'un petit axe de l'ovale qui permet d'éviter et de dégager le nez du bébé.

Une autre caractéristique de l'invention réside dans le bourrelet 25 sur tout le pourtour de la collerette 10 qui non seulement renforce ladite collerette et évite sa rupture, notamment lors de l'engagement dans le gosier de l'enfant, mais évite des lésions, lorsque cela se produit.

Un moyen essentiel de la sucette de l'invention réside dans les trous 26, 27 ménagés à travers la collerette 6 et qui permettent le passage de l'air en assurant la respiration du bébé non seulement lorsque la collerette 10 est coincée dans la gorge de l'enfant mais aussi lorsque celui-ci est malade, par exemple enrhumé, et que l'air doit passer entre ses lèvres, pour permettre sa respiration plus facile par la bouche. On a représenté en 26, 27 des trous ronds, mais les trous peuvent avoir des formes absolument quelconques. Ainsi on en a représenté quelques exemplaires non limitatifs aux figures 7, 8, 9 en 28, 29, 30, 31, 32 et même sous forme de grille ou caillebotis 33 à la figure 8.

Suivant une autre caractéristique de l'invention, on peut disposer contre la collerette 10 une platine 34 (figure 6) ou 35 (figure 11). Les platines 34 et 35 ont des dimensions et des formes similaires à la collerette 10 et comportent aussi des trous 36, 37, 38, 39. Les platines 34, 35 s'adaptent à la collerette de façon à s'appliquer constamment sur elle et l'emboîtement peut se faire sur le pourtour grâce à un rebord 40. La platine 34 (figure 10), s'applique sur la face de la collerette 10 du côté de la tétine tandis que la platine 35 (figure 11) s'applique du côté de la collerette 10 du côté de l'anneau. Les trous 36, 37 (figure 10) peuvent coïncider avec les trous 26,

27 de la collerette 11. On peut aussi réaliser une chicane en ne faisant pas coïncider les trous 38, 39 avec les trous 26, 27 (figure 11).

Dans les deux cas, on peut disposer une feuille de matière hydrophile 41, 42 en l'interposant entre la platine 34 ou 35 et la collerette 10 de façon à ce qu'elle soit prise en sandwich entre les deux. Cette feuille de matière hydrophile 41, 42 pourra être imprégnée de produits pharmaceutiques quelconques, tels que par exemple un désinfectant.

Il va sans dire que les formes, détails, matières et dispositions diverses peuvent varier dans le cadre des équivalents techniques sans sortir du domaine de l'invention. En particulier, la disposition et le dessin des trous tels que 26 à 33 pourra varier à l'infini. La tétine 1 sera généralement en caoutchouc et le reste de la sucette sera réalisé en matière moulée souple ne risquant pas de se rompre en provoquant des arêtes coupantes et blessantes.

## REVENDEICATIONS

1°/ Perfectionnements au sucettes de sécurité composées d'une tétine à bourrelet annulaire retenue dans un manchon fileté intérieurement à l'aide d'un bouchon fileté extérieurement prolongé par un ergot coaxial cylindrique, de diamètre égal à celui du diamètre intérieur du bourrelet annulaire, ledit bouchon s'enfonçant partiellement dans la tétine concentriquement au bourrelet pour coincer celui-ci entre un rebord du fond du manchon, délimitant un trou coaxial audit manchon par lequel la tétine émerge, à l'exception de son bourrelet, et un épaulement du bouchon susceptible de presser le bourrelet contre le rebord, le manchon comportant une collerette d'un côté de laquelle émerge la tétine et de l'autre côté de laquelle s'articule de façon inamovible dans le bouchon un anneau ou une tirette de préhension en une seule pièce, sans collage, caractérisés par la combinaison de trois moyens suivants :

- a) une collerette de très grande taille, rendue possible par une forme générale ovale et une échancrure sur au moins une extrémité du petit axe de l'ovale, susceptible d'éviter et de dégager le nez du bébé,
- b) un bourrelet sur le pourtour de ladite collerette,
- c) des trous ménagés à travers la collerette.

2°/ Sucette, telle que définie dans la revendication 1, caractérisée par une platine de dimension et de forme similaire à la collerette, comportant aussi des trous, et s'adaptant à ladite collerette de façon à s'appliquer constamment sur elle.

3°/ Sucette, telle que définie dans la revendication 2, caractérisée par le fait que la platine s'emboîte sur la collerette, notamment sur son pourtour.

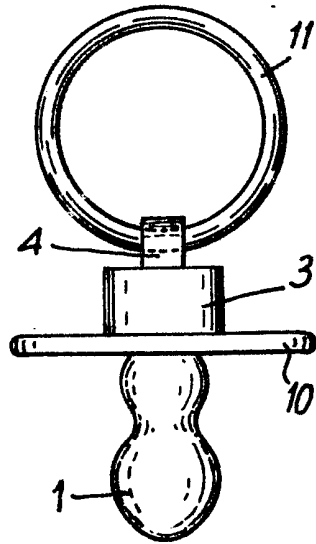
4°/ Sucette, telle que définie dans la revendication 3, caractérisée par le fait que les trous de la platine correspondent à ceux de la collerette.

5°/ Sucette, telle que définie dans la revendication 3, caractérisée par le fait que les trous de la platine sont décalés par rapport à ceux de la collerette.

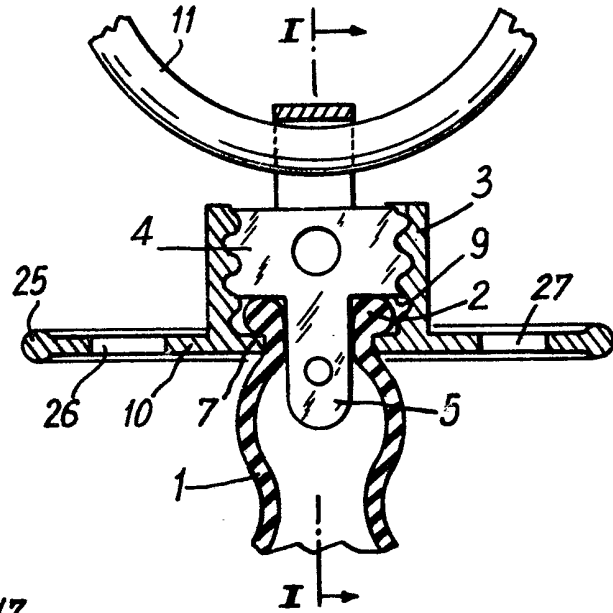
6°/ Sucette, telle que définie dans l'une ou l'autre des revendications 4 ou 5, prise isolément, caractérisée par le fait qu'une feuille de matière hydrophile s'interpose entre la platine et la collerette, ladite feuille étant susceptible d'être imprégnée de produits désinfectants, notamment.

1/2

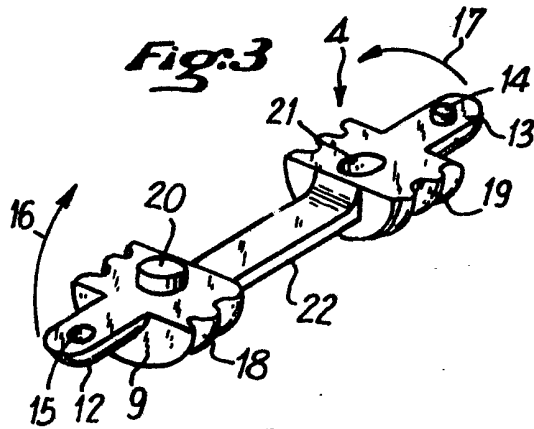
**Fig:1**



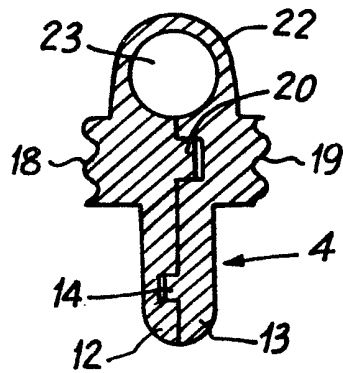
**Fig:2**



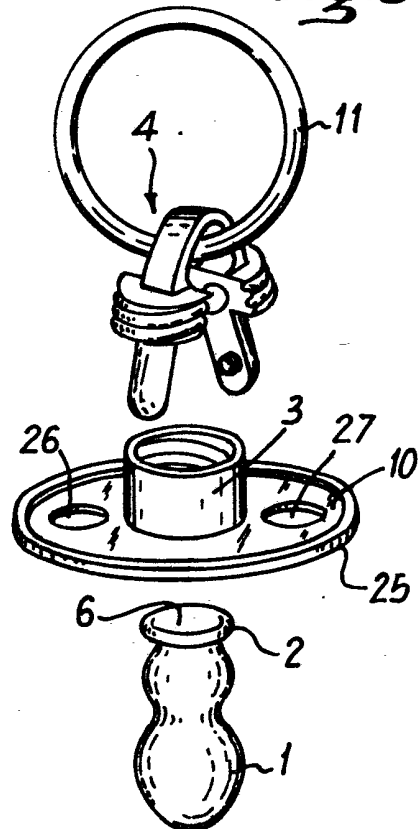
**Fig:3**



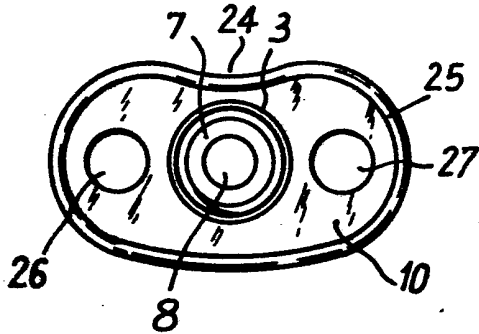
**Fig:4**



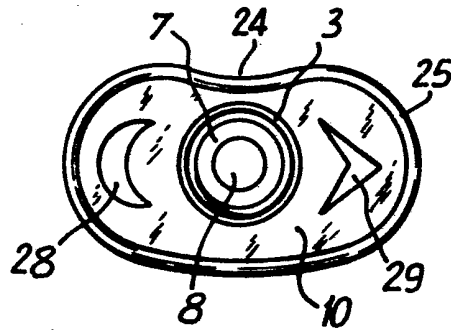
**Fig:5**



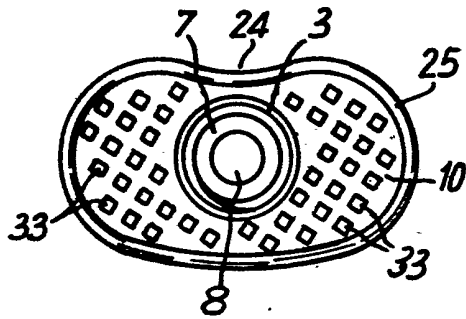
**Fig:6**



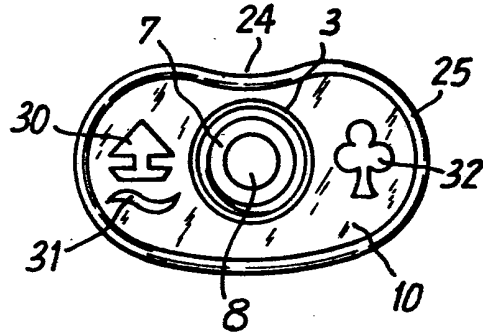
**Fig:7**



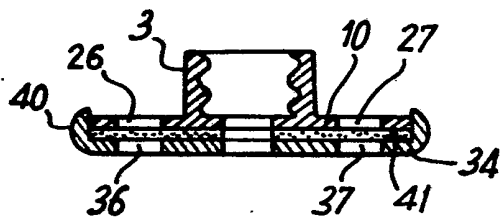
**Fig:8**



**Fig:9**



**Fig:10**



**Fig:11**

