

(19) 대한민국특허청(KR)
(12) 공개특허공보(A)

(51) Int. Cl. ⁶ G06F 3/00	(11) 공개번호 특1997-0002559	(43) 공개일자 1997년01월28일
(21) 출원번호	특1996-0053867	
(22) 출원일자	1996년11월14일	
(71) 출원인	양덕환	
(72) 발명자	인천광역시 남구 주안 4동 1471-16 동화빌라 B동 지하 101호 (우 : 402-204) 양덕환	
(74) 대리인	이대선	

심사청구 : 있음

(54) 컴퓨터용 마우스구조

요약

본 발명은 이물질이 끼이지 않아서 마우스의 작동이 원활하고 내구성이 있는 새로운 구조의 볼타입 마우스구조에 관한 것이다.

본 발명에 따르면, 마우스케이스(1)에 내장된 회로기판(3)에 장착되는 볼하우징(5)과, 상기 볼하우징(5)에 끼워지는 볼(4)을 포함하고, 상기 볼하우징(5)에는 상기 볼(4)에 가압접촉되도록 상기 볼하우징(5)에 탄설되는 가압롤(6)과, 상기 볼(4)에 접촉하여 회전하며 일단에 휠(9,10)과 광센서(11,12)를 구비한 두개의 종동롤(7,8)이 구비된 마우스에 있어서, 상기 종동롤(5,6)의 외주면에는 상기 볼(4)과의 접촉면적을 줄이기 위한 요철부(13)가 형성된 것을 특징으로 하는 마우스구조가 제공된다.

대표도

도3

명세서

[발명의 명칭]

컴퓨터용 마우스구조

[도면의 간단한 설명]

제3도는 본 고안의 실시예의 요부구성도, 제4도는 본 고안의 다른 실시예의 요부구성도.

본 내용은 요부공개 건이므로 전문내용을 수록하지 않았음

(57) 청구의 범위

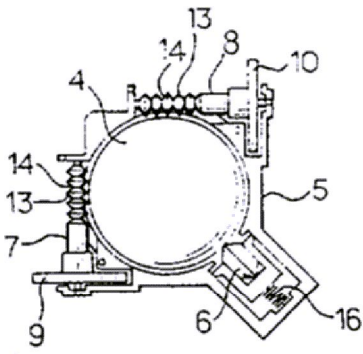
청구항 1

마우스케이스(1)에 내장된 회로기판(3)에 장착되는 볼하우징(5)과, 상기 볼하우징(5)에 끼워지는 볼(4)을 포함하고, 상기 볼하우징(5)에는 상기 볼(4)에 가압접촉되도록 상기 볼하우징(5)에 탄설되는 가압롤(6)과, 상기 볼(4)에 접촉하여 회전하며 일단에 휠(9,10)과 광센서(11,12)를 구비한 두개의 종동롤(7,8)이 구비된 마우스에 있어서, 상기 종동롤(5,6)의 외주면에는 상기 볼(4)과의 접촉면적을 줄이기 위한 요철부(13)가 형성된 것을 특징으로 하는 컴퓨터용 마우스구조.

※ 참고사항 : 최초출원 내용에 의하여 공개하는 것임.

도면

도면3



도면4

