



(19) 대한민국특허청(KR)
(12) 공개실용신안공보(U)

(11) 공개번호 20-2011-0000278
(43) 공개일자 2011년01월11일

(51) Int. Cl.

A46B 5/02 (2006.01) A46B 5/00 (2006.01)

(21) 출원번호 20-2009-0008614

(22) 출원일자 2009년07월03일

심사청구일자 없음

(71) 출원인

고성환

경기도 수원시 장안구 송죽동 398-2

(72) 고안자

고성환

경기도 수원시 장안구 송죽동 398-2

(74) 대리인

특허법인명문

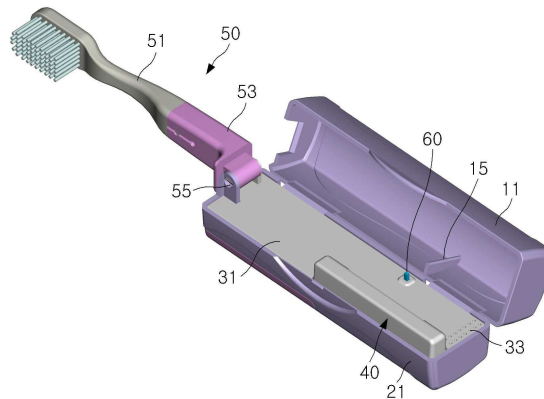
전체 청구항 수 : 총 1 항

(54) 접이식 살균 칫솔

(57) 요약

본 고안은 칫솔의 손잡이부에 살균 장치를 직접 구비한 상태에서 칫솔부를 접어서 보관할 때 살균이 이루어지도록 구성되기 때문에 별도로 살균기를 휴대할 필요가 없어 간편하게 휴대하면서 살균 작용까지 이루어지도록 하는 접이식 살균 칫솔에 관한 것이다.

대표도 - 도2



실용신안 등록청구의 범위

청구항 1

손잡이부와 칫솔부로 이루어진 것으로서,

칫솔부가 손잡이부로 접힌 상태에서 보관할 수 있도록 이루어지고,

손잡이부 내부에는 칫솔부를 접어서 보관할 때 살균이 이루어질 수 있도록 구성된 것을 특징으로 하는 접이식 살균 칫솔.

명세서

고안의 상세한 설명

기술분야

[0001] 본 고안은 칫솔에 관한 것이다.

배경기술

[0002] 일반적으로 칫솔의 살균을 위해서는 별도의 살균 장치에 칫솔을 수납한 상태에서 칫솔모 부분을 살균하고 있다.

[0003] 휴대용의 경우에도 칫솔을 휴대용 살균 케이스에 칫솔 전체 또는 칫솔모 부분을 삽입한 후에 살균을 실시하고 있다.

[0004] 또한, 휴대용에서 칫솔의 칫솔모 부분에만 끼워서 살균할 수 있는 휴대 살균기도 등장하고 있다.

[0005] 그러나, 상기한 바와 같은 종래의 칫솔 살균 장치는 칫솔과 분리된 상태에서 칫솔모 부분을 살균하도록 구성되기 때문에 휴대 및 살균 보관이 쉽지 않은 문제점이 있다.

고안의 내용

해결하고자하는 과제

[0006] 본 고안은 상기한 문제점을 해결하기 위하여 안출된 것으로서, 칫솔에 살균 장치를 직접 구비함과 아울러, 접이식 구조로 하여 휴대하기도 간편하게 이루어지도록 하는 접이식 살균 칫솔을 제공하는 데 목적이 있다.

과제 해결수단

[0007] 상기한 과제를 실현하기 위한 본 고안에 따른 접이식 살균 칫솔은, 칫솔의 손잡이 부분에 살균 장치를 구비되어, 칫솔을 접어서 보관할 때 살균이 이루어질 수 있도록 한다.

효과

[0008] 본 고안에 따른 접이식 살균 칫솔은, 휴대 중 살균이 가능하면서 간편하게 칫솔을 사용할 수 있는 효과를 갖는다.

고안의 실시를 위한 구체적인 내용

[0009] 첨부된 도면을 참조하여 본 고안의 바람직한 실시 예를 설명하면 다음과 같다.

[0010] 도 1은 본 고안에 따른 접이식 살균 칫솔이 사시도로서, 손잡이부(10)와 칫솔부(50)를 보여준다.

[0011] 도 2는 손잡이부(10)의 상부 케이스(11)를 개방한 상태를 보여주는 도면으로서, 손잡이부(10)는 하부 케이스

(21)와 이 하부 케이스(21)에 개폐 가능하게 연결된 상부 케이스(11)로 이루어진다.

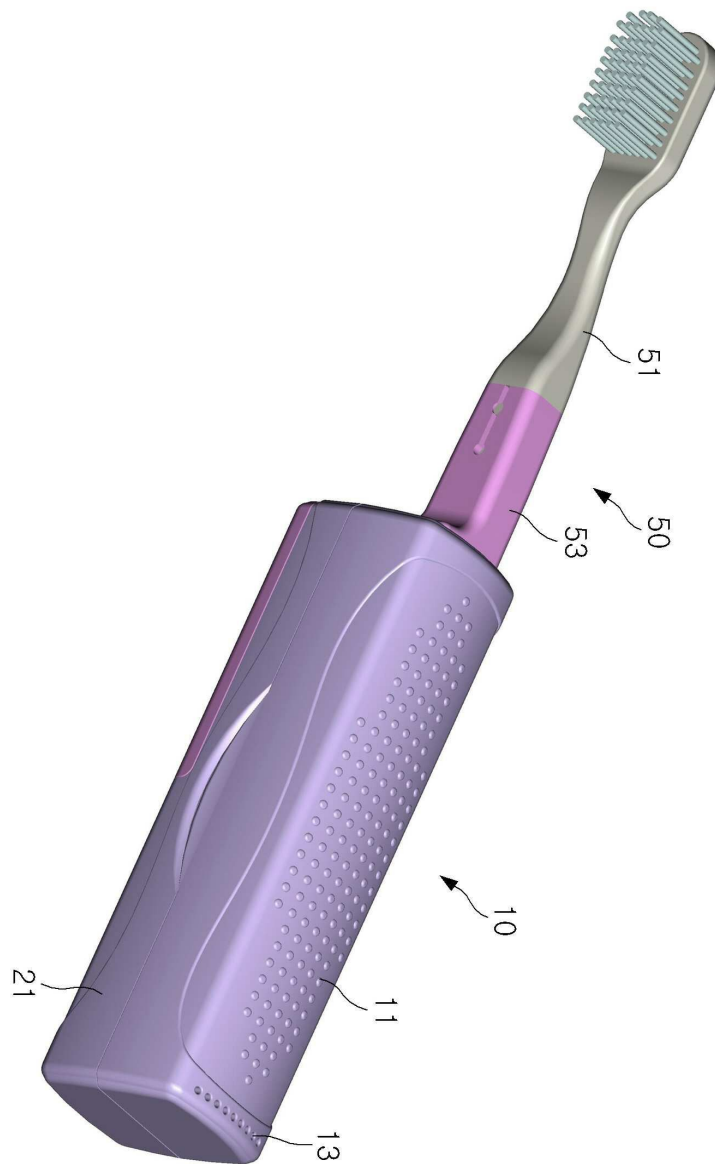
- [0012] 상부 케이스(11)에는 누름 리브(15)가 살균 작동 스위치(60)를 ON/OFF 시키도록 돌출되어 있다.
- [0013] 하부 케이스(21)에는 내부 플레이트(31)가 구비되고, 이 내부 플레이트(31)의 한쪽에는 힌지부(55)로 연결되어 칫솔부(50)가 접어질 수 있도록 구성된다.
- [0014] 내부 플레이트(31)의 일측에는 살균부(40)가 구비되고, 참조 번호 33은 통공을 나타낸다.
- [0015] 도 3은 손잡이부(10)에 칫솔부(50)가 접힌 상태를 보여주는 도면으로서, 칫솔부(50)가 접히게 되면, 칫솔모 부분이 살균부(40)의 앞쪽에 위치되게 구성된다.
- [0016] 도 4는 도 3과 다른 각도에서 본 손잡이부(10)에 칫솔부(50)가 접힌 상태를 보여주는 도면이다. 참조 번호 42는 살균부(40)에 구성될 수 있는 자외선 램프를 나타낸다.
- [0017] 도 5는 내부 플레이트(31)가 분리된 상태에서의 내부 구성을 보인 도면으로서, 자외선 램프(42) 쪽에 제어 기관(70)이 위치되고, 다른 쪽에는 배터리(75)가 장착되는 부분을 보여준다.
- [0018] 참조 번호 23은 하부 케이스(21)에 구비된 통공을 나타낸다.
- [0019] 도 6은 내부 플레이트(31)를 보여주는 도면으로서, 살균부 케이스(35), 힌지부(55), 통공(33), 스위치 노출부(37)가 구비된다.
- [0020] 도 7은 내부 플레이트(31)가 개방된 상태에서 상부 케이스(11)가 열린 상태를 보여주는 도면이다.
- [0021] 도 8은 손잡이부(10)의 밑면을 보여주는 도면으로서, 하부 케이스(21)에 구비된 배터리 커버가 개방된 상태를 보여준다.
- [0022] 도 9는 하부 케이스(21)에 배터리 커버(28)가 닫힌 상태를 보여주는 칫솔 이용 상태의 도면이다.
- [0023] 도 10 내지 도 12는 칫솔부(50)의 조립 상태 및 분리 상태를 보여주는 도면으로서, 도 11에 도시된 칫솔대(51)의 삽입부(52)를 도 12에 도시된 칫솔홀더(53)에 끼워서 사용하는데, 필요에 따라 사용자가 칫솔 홀더(53)로부터 칫솔대(1)를 교체할 수 있도록 구성된다.

도면의 간단한 설명

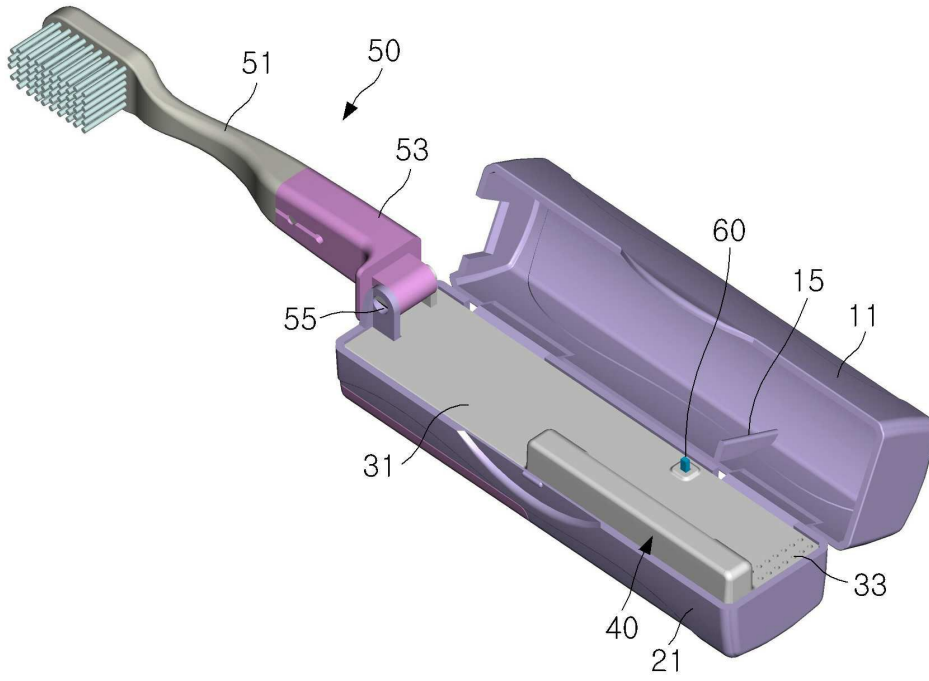
- [0024] 도 1 내지 도 12는 본 고안에 따른 접이식 살균 칫솔을 보여주는 도면들이다.

도면

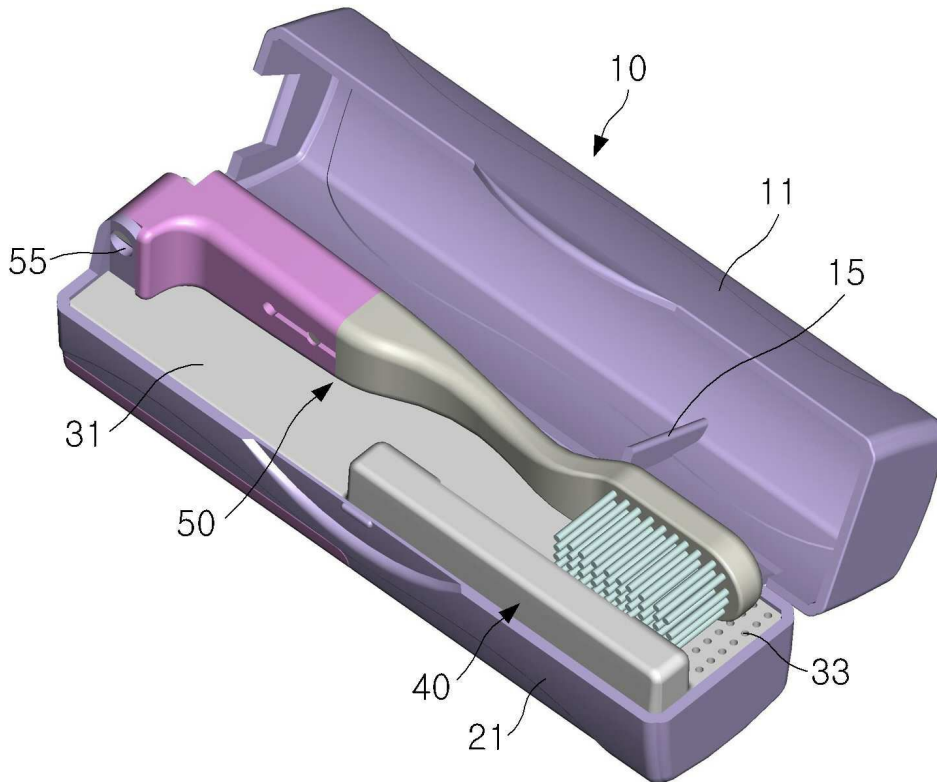
도면1



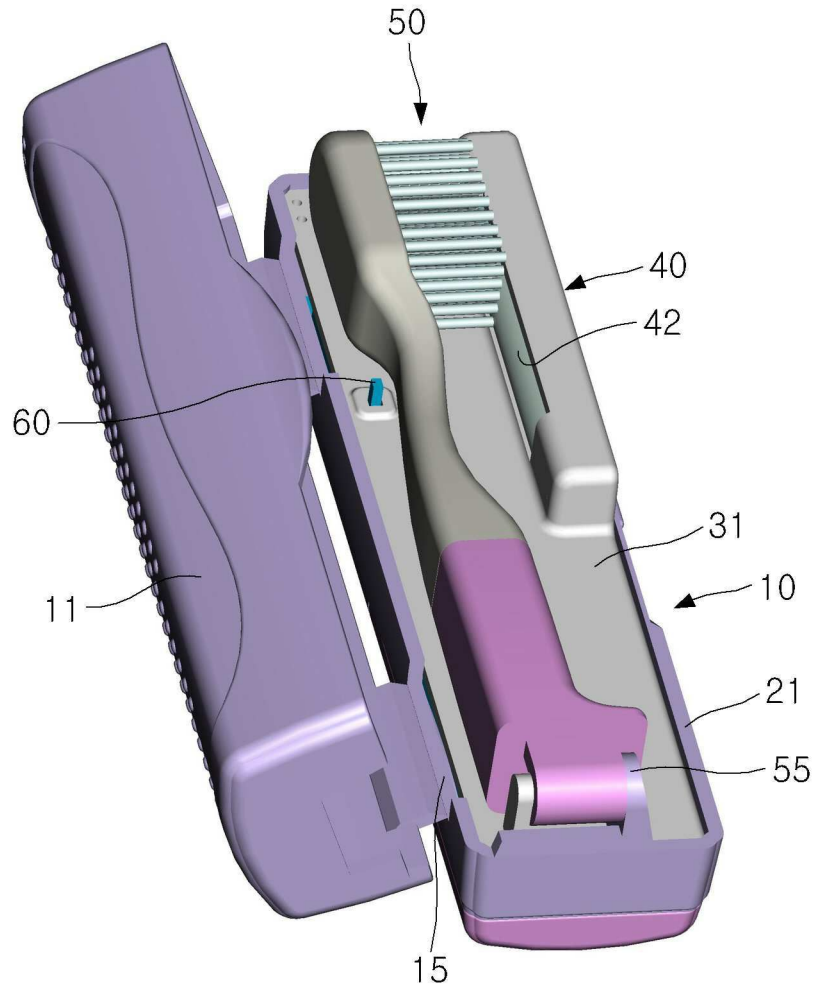
도면2



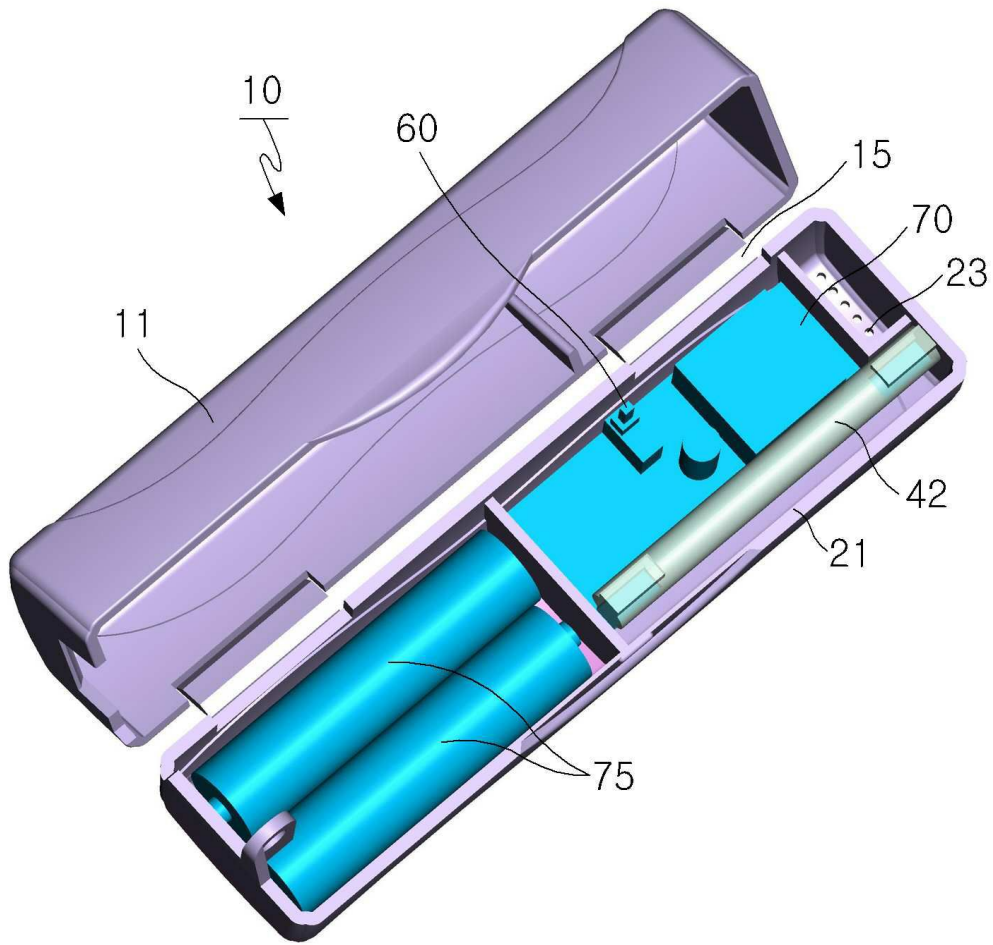
도면3



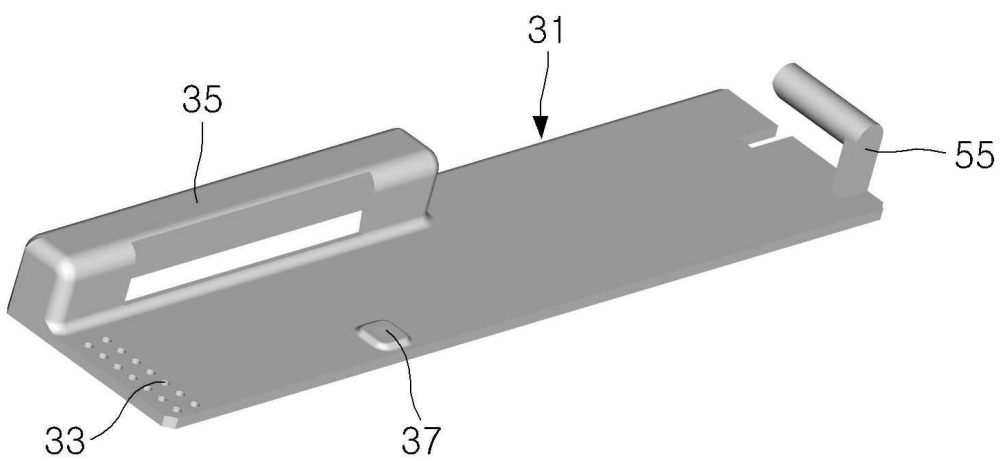
도면4



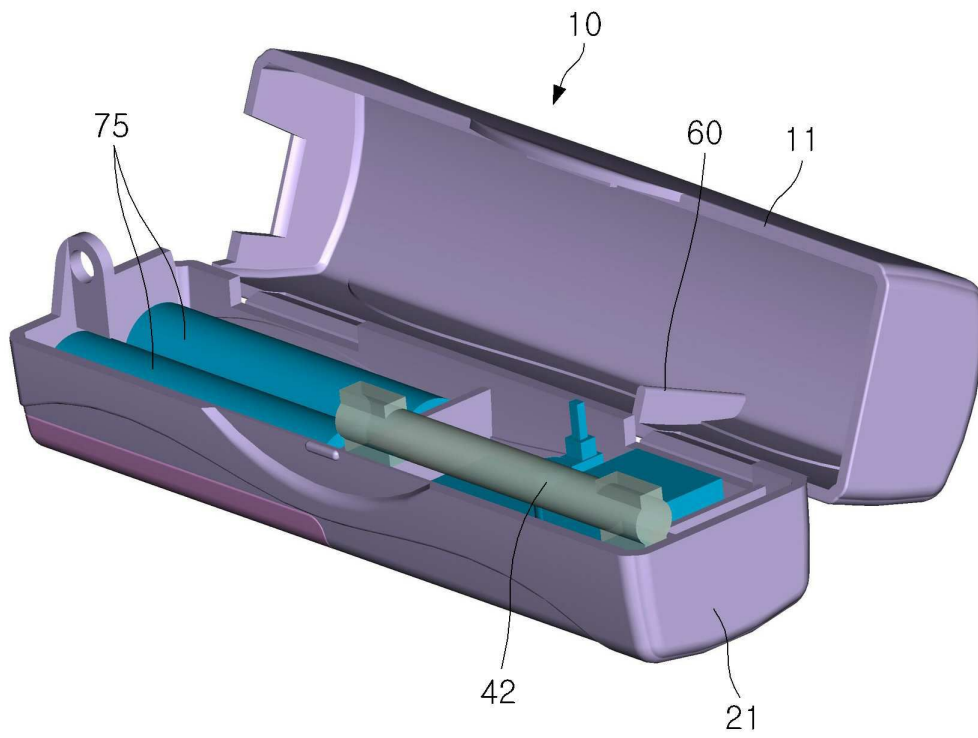
도면5



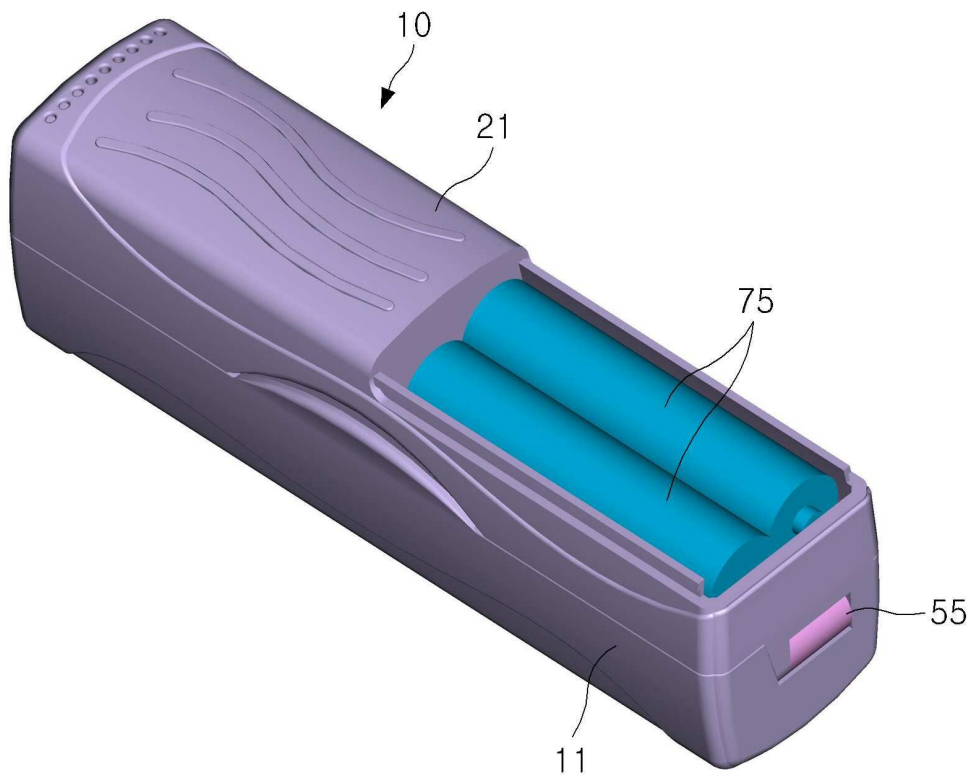
도면6



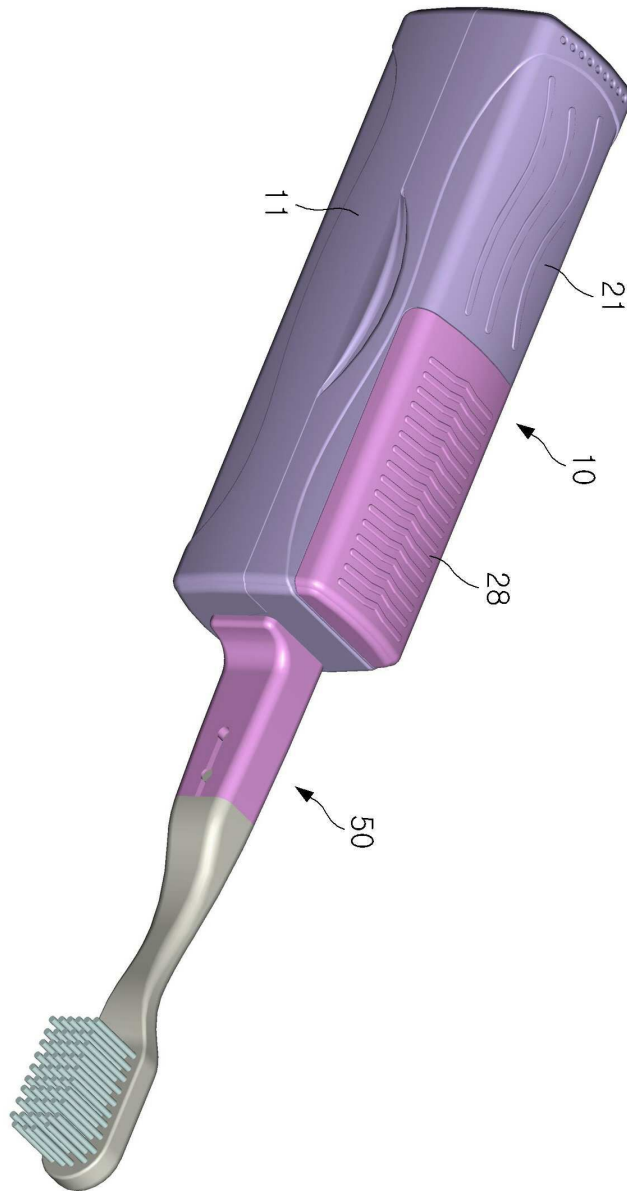
도면7



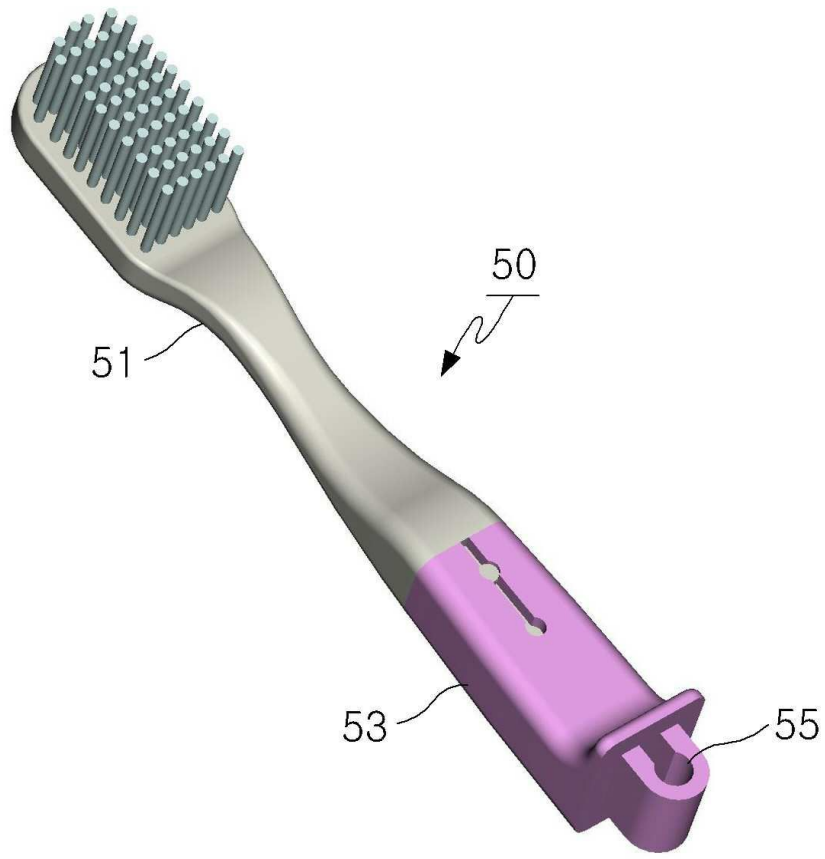
도면8



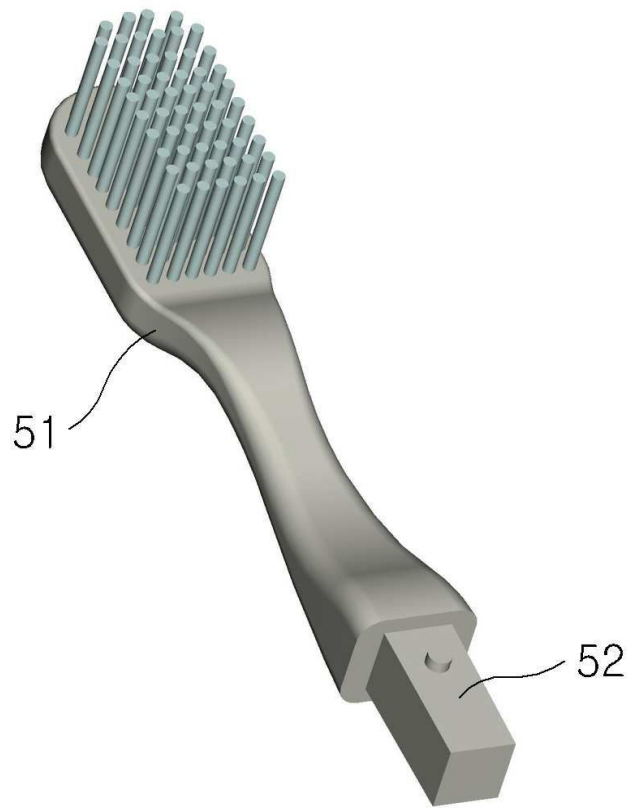
도면9



도면10



도면11



도면12

