

(12) NACH DEM VERTRAG ÜBER DIE INTERNATIONALE ZUSAMMENARBEIT AUF DEM GEBIET DES PATENTWESENS (PCT) VERÖFFENTLICHTE INTERNATIONALE ANMELDUNG

(19) Weltorganisation für geistiges Eigentum  
Internationales Büro



(43) Internationales Veröffentlichungsdatum  
12. März 2009 (12.03.2009)

PCT

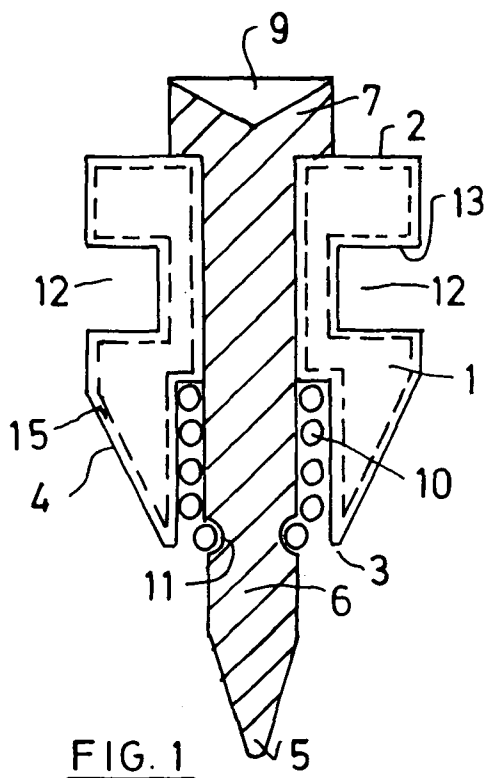
(10) Internationale Veröffentlichungsnummer  
WO 2009/030389 A3

- (51) Internationale Patentklassifikation:  
B21D 1/06 (2006.01)
- (21) Internationales Aktenzeichen: PCT/EP2008/006949
- (22) Internationales Anmeldedatum:  
25. August 2008 (25.08.2008)
- (25) Einreichungssprache: Deutsch
- (26) Veröffentlichungssprache: Deutsch
- (30) Angaben zur Priorität:  
10 2007 042 197.6 29. August 2007 (29.08.2007) DE
- (71) Anmelder (für alle Bestimmungsstaaten mit Ausnahme von US): ADOLF WÜRTH GMBH & CO. KG [DE/DE]; Reinhold-Würth-Strasse 12-17, 74653 Künzelsau (DE).
- (72) Erfinder; und
- (75) Erfinder/Anmelder (nur für US): RITTER, Olaf [DE/DE]; Zacksteige 22, 74670 Forchtenberg-Ernsbach (DE).
- (74) Anwalt: RUFF, WILHELM, BEIER, DAUSTER & PARTNER; Kronenstrasse 30, 70174 Stuttgart (DE).
- (81) Bestimmungsstaaten (soweit nicht anders angegeben, für jede verfügbare nationale Schutzrechtsart): AE, AG, AL, AM, AO, AT, AU, AZ, BA, BB, BG, BH, BR, BW, BY, BZ, CA, CH, CN, CO, CR, CU, CZ, DK, DM, DO, DZ, EC, EE, EG, ES, FI, GB, GD, GE, GH, GM, GT, HN, HR, HU, ID, IL, IN, IS, JP, KE, KG, KM, KN, KP, KR, KZ, LA, LC, LK, LR, LS, LT, LU, LY, MA, MD, ME, MG, MK, MN, MW, MX, MY, MZ, NA, NG, NI, NO, NZ, OM, PG, PH, PL, PT, RO, RS, RU, SC, SD, SE, SG, SK, SL, SM, ST, SV, SY, TJ, TM, TN, TR, TT, TZ, UA, UG, US, UZ, VC, VN, ZA, ZM, ZW.
- (84) Bestimmungsstaaten (soweit nicht anders angegeben, für jede verfügbare regionale Schutzrechtsart): ARIPO (BW, GH, GM, KE, LS, MW, MZ, NA, SD, SL, SZ, TZ, UG, ZM, ZW), eurasisches (AM, AZ, BY, KG, KZ, MD, RU, TJ, TM), europäisches (AT, BE, BG, CH, CY, CZ, DE, DK, EE, ES, FI, FR, GB, GR, HR, HU, IE, IS, IT, LT, LU, LV, MC, MT, NL, NO, PL, PT, RO, SE, SI, SK, TR), OAPI (BF, BJ, CF, CG, CI, CM, GA, GN, GQ, GW, ML, MR, NE, SN, TD, TG).

[Fortsetzung auf der nächsten Seite]

(54) Title: DEVICE FOR REMOVING DENTS

(54) Bezeichnung: VORRICHTUNG ZUM ENTFERNEN VON BEULEN



(57) Abstract: For pulling concave dents out of sheet metal, a device is used that has a base body made of metal on which a pulling device engages. In the base body at least one, preferably a plurality of pull electrodes are disposed, which are guided in passages and can be moved in relation to the base body. The electrodes are welded together with the sheet metal and subsequently a pulling force is applied to the base body such that the dent is pulled out. The contact surface between the base body and the electrodes is provided with a coating that firmly bonds with the surface of the base body, particularly an anodization.

(57) Zusammenfassung: Zum Herausziehen von konkaven Beulen aus Blech wird eine Vorrichtung verwendet, die einen Grundkörper (1) aus Metall aufweist, an dem mit einer Zugeinrichtung angegriffen wird. In dem Grundkörper (1) ist mindestens eine, vorzugsweise mehrere Zugelektroden (6) angeordnet, die gegenüber dem Grundkörper (1) verschiebbar in Durchführungen geführt sind. Die Elektroden (6) werden mit dem Blech verschweißt und anschließend wird an dem Grundkörper (1) gezogen, so dass die Beule herausgezogen wird. Die Berührungsfläche zwischen dem Grundkörper (1) und den Elektroden (6) wird mit einer sich mit der Oberfläche des Grundkörpers (1) fest verbindenden Beschichtung (15) versehen, insbesondere einer Eloxierung.

WO 2009/030389 A3



**Veröffentlicht:**

- *mit internationalem Rechenbericht*
- *vor Ablauf der für Änderungen der Ansprüche geltenden Frist; Veröffentlichung wird wiederholt, falls Änderungen eintreffen*

**(88) Veröffentlichungsdatum des internationalen**

**Rechenberichts:**

16. Juli 2009

**INTERNATIONAL SEARCH REPORT**

International application No  
PCT/EP2008/006949

**A. CLASSIFICATION OF SUBJECT MATTER**  
INV. B21D1/06

According to International Patent Classification (IPC) or to both national classification and IPC

**B. FIELDS SEARCHED**

Minimum documentation searched (classification system followed by classification symbols)  
B21D

Documentation searched other than minimum documentation to the extent that such documents are included in the fields searched

Electronic data base consulted during the international search (name of data base and, where practical, search terms used)

EPO-Internal, WPI Data

**C. DOCUMENTS CONSIDERED TO BE RELEVANT**

Category*	Citation of document, with indication, where appropriate, of the relevant passages	Relevant to claim No.
A	DE 103 20 512 A1 (WUERTH ADOLF GMBH & CO KG [DE]) 18 November 2004 (2004-11-18) cited in the application the whole document	1-12
A	EP 1 157 758 A (WUERTH ADOLF GMBH & CO KG [DE]) 28 November 2001 (2001-11-28) cited in the application the whole document	1-12
A	WO 03/008125 A (MEICHTRY RALPH [CH]) 30 January 2003 (2003-01-30) the whole document	1-12
A	JP 11 033732 A (DENGEN KK) 9 February 1999 (1999-02-09) the whole document	1-12

Further documents are listed in the continuation of Box C.

See patent family annex.

\* Special categories of cited documents :

- \*A\* document defining the general state of the art which is not considered to be of particular relevance
- \*E\* earlier document but published on or after the international filing date
- \*L\* document which may throw doubts on priority claim(s) or which is cited to establish the publication date of another citation or other special reason (as specified)
- \*O\* document referring to an oral disclosure, use, exhibition or other means
- \*P\* document published prior to the international filing date but later than the priority date claimed

- \*T\* later document published after the international filing date or priority date and not in conflict with the application but cited to understand the principle or theory underlying the invention
- \*X\* document of particular relevance; the claimed invention cannot be considered novel or cannot be considered to involve an inventive step when the document is taken alone
- \*Y\* document of particular relevance; the claimed invention cannot be considered to involve an inventive step when the document is combined with one or more other such documents, such combination being obvious to a person skilled in the art.
- \*&\* document member of the same patent family

Date of the actual completion of the international search

27 Mai 2009

Date of mailing of the international search report

05/06/2009

Name and mailing address of the ISA/

European Patent Office, P.B. 5818 Patentlaan 2  
NL - 2280 HV Rijswijk  
Tel. (+31-70) 340-2040,  
Fax: (+31-70) 340-3016

Authorized officer

Vinci, Vincenzo

# INTERNATIONAL SEARCH REPORT

Information on patent family members

International application No PCT/EP2008/006949
---

Patent document cited in search report	Publication date	Patent family member(s)	Publication date
DE 10320512	A1	18-11-2004	EP 1624983 A1 15-02-2006 WO 2004096461 A1 11-11-2004
EP 1157758	A	28-11-2001	AT 329702 T 15-07-2006 DE 10026203 A1 29-11-2001 ES 2266045 T3 01-03-2007 PT 1157758 E 29-09-2006
WO 03008125	A	30-01-2003	NONE
JP 11033732	A	09-02-1999	NONE

# INTERNATIONALER RECHERCHENBERICHT

Internationales Aktenzeichen  
PCT/EP2008/006949

**A. KLASSIFIZIERUNG DES ANMELDUNGSGEGENSTANDES**  
INV. B21D1/06

Nach der Internationalen Patentklassifikation (IPC) oder nach der nationalen Klassifikation und der IPC

**B. RECHERCHIERTE GEBIETE**

Recherchierter Mindestprüfstoff (Klassifikationssystem und Klassifikationssymbole)  
B21D

Recherchierte, aber nicht zum Mindestprüfstoff gehörende Veröffentlichungen, soweit diese unter die recherchierten Gebiete fallen

Während der internationalen Recherche konsultierte elektronische Datenbank (Name der Datenbank und evtl. verwendete Suchbegriffe)

EPO-Internal, WPI Data

**C. ALS WESENTLICH ANGESEHENE UNTERLAGEN**

Kategorie*	Bezeichnung der Veröffentlichung, soweit erforderlich unter Angabe der in Betracht kommenden Teile	Betr. Anspruch Nr.
A	DE 103 20 512 A1 (WUERTH ADOLF GMBH & CO KG [DE]) 18. November 2004 (2004-11-18) in der Anmeldung erwähnt das ganze Dokument	1-12
A	EP 1 157 758 A (WUERTH ADOLF GMBH & CO KG [DE]) 28. November 2001 (2001-11-28) in der Anmeldung erwähnt das ganze Dokument	1-12
A	WO 03/008125 A (MEICHTRY RALPH [CH]) 30. Januar 2003 (2003-01-30) das ganze Dokument	1-12
A	JP 11 033732 A (DENGEN KK) 9. Februar 1999 (1999-02-09) das ganze Dokument	1-12

Weitere Veröffentlichungen sind der Fortsetzung von Feld C zu entnehmen  Siehe Anhang Patentfamilie

- \* Besondere Kategorien von angegebenen Veröffentlichungen :
- \*A\* Veröffentlichung, die den allgemeinen Stand der Technik definiert, aber nicht als besonders bedeutsam anzusehen ist
- \*E\* älteres Dokument, das jedoch erst am oder nach dem internationalen Anmeldedatum veröffentlicht worden ist
- \*L\* Veröffentlichung, die geeignet ist, einen Prioritätsanspruch zweifelhaft erscheinen zu lassen, oder durch die das Veröffentlichungsdatum einer anderen im Recherchenbericht genannten Veröffentlichung belegt werden soll oder die aus einem anderen besonderen Grund angegeben ist (wie ausgeführt)
- \*O\* Veröffentlichung, die sich auf eine mündliche Offenbarung, eine Benutzung, eine Ausstellung oder andere Maßnahmen bezieht
- \*P\* Veröffentlichung, die vor dem internationalen Anmeldedatum, aber nach dem beanspruchten Prioritätsdatum veröffentlicht worden ist
- \*T\* Spätere Veröffentlichung, die nach dem internationalen Anmeldedatum oder dem Prioritätsdatum veröffentlicht worden ist und mit der Anmeldung nicht kollidiert, sondern nur zum Verständnis des der Erfindung zugrundeliegenden Prinzips oder der ihr zugrundeliegenden Theorie angegeben ist
- \*X\* Veröffentlichung von besonderer Bedeutung; die beanspruchte Erfindung kann allein aufgrund dieser Veröffentlichung nicht als neu oder auf erfinderischer Tätigkeit beruhend betrachtet werden
- \*Y\* Veröffentlichung von besonderer Bedeutung; die beanspruchte Erfindung kann nicht als auf erfinderischer Tätigkeit beruhend betrachtet werden, wenn die Veröffentlichung mit einer oder mehreren anderen Veröffentlichungen dieser Kategorie in Verbindung gebracht wird und diese Verbindung für einen Fachmann naheliegend ist
- \*&\* Veröffentlichung, die Mitglied derselben Patentfamilie ist

Datum des Abschlusses der internationalen Recherche <b>27. Mai 2009</b>	Absendedatum des internationalen Recherchenberichts <b>05/06/2009</b>
Name und Postanschrift der Internationalen Recherchenbehörde Europäisches Patentamt, P.B. 5818 Patentlaan 2 NL - 2280 HV Rijswijk Tel. (+31-70) 340-2040, Fax: (+31-70) 340-3016	Bevollmächtigter Bediensteter <b>Vinci, Vincenzo</b>

**INTERNATIONALER RECHERCHENBERICHT**

Angaben zu Veröffentlichungen, die zur selben Patentfamilie gehören

Internationales Aktenzeichen

PCT/EP2008/006949

Im Recherchenbericht angeführtes Patentdokument	Datum der Veröffentlichung	Mitglied(er) der Patentfamilie	Datum der Veröffentlichung
DE 10320512	A1	EP 1624983 A1	15-02-2006
		WO 2004096461 A1	11-11-2004
EP 1157758	A	AT 329702 T	15-07-2006
		DE 10026203 A1	29-11-2001
		ES 2266045 T3	01-03-2007
		PT 1157758 E	29-09-2006
WO 03008125	A	30-01-2003	KEINE
JP 11033732	A	09-02-1999	KEINE