

19



OFICINA ESPAÑOLA DE
PATENTES Y MARCAS

ESPAÑA



11 Número de publicación: **2 996 738**

51 Int. Cl.:

E04H 3/08 (2006.01)

E04B 1/344 (2006.01)

E04H 1/12 (2006.01)

12

TRADUCCIÓN DE PATENTE EUROPEA

T3

86 Fecha de presentación y número de la solicitud internacional: **26.06.2018 PCT/SK2018/050009**

87 Fecha y número de publicación internacional: **03.01.2019 WO19004948**

96 Fecha de presentación y número de la solicitud europea: **26.06.2018 E 18756310 (1)**

97 Fecha y número de publicación de la concesión europea: **04.09.2024 EP 3645801**

54 Título: **Refugio expandible de contenedor**

30 Prioridad:

27.06.2017 SK 500592017 U

45 Fecha de publicación y mención en BOPI de la traducción de la patente:

13.02.2025

73 Titular/es:

**ZEPELIN, S.R.O. (100.00%)
Gen. M. R. Stefánika 7061
911 01 Trencin, SK**

72 Inventor/es:

**BREZAN, JURAJ;
HODÁK, HENRICH y
OCHODNICKY, PAVOL**

74 Agente/Representante:

RODES CASCALES, Inmaculada

ES 2 996 738 T3

Aviso: En el plazo de nueve meses a contar desde la fecha de publicación en el Boletín Europeo de Patentes, de la mención de concesión de la patente europea, cualquier persona podrá oponerse ante la Oficina Europea de Patentes a la patente concedida. La oposición deberá formularse por escrito y estar motivada; sólo se considerará como formulada una vez que se haya realizado el pago de la tasa de oposición (art. 99.1 del Convenio sobre Concesión de Patentes Europeas).

DESCRIPCIÓN

Refugio expandible de contenedor

5 Campo técnico

10 La solución técnica se relaciona con los refugios expandibles de contenedores, en particular aquellos que utilizan un contenedor de transporte como contenedor, por ejemplo, fabricado sobre la base de un contenedor intermodal, también conocido como contenedor ISO, con longitudes de 6 m y 12 m, 20 pies y 40 pies, respectivamente. Más concretamente, la solución técnica se relaciona con los mencionados refugios expandibles de contenedores, los cuales incluyen piezas para la construcción de una estructura de refugio asociada a este contenedor que se conectan al contenedor y se almacenan en este contenedor durante su transporte y almacenamiento.

15 Antecedentes de la invención

Los contenedores expandibles o extensibles son productos estándar, utilizados principalmente para aplicaciones en campo como edificios hospitalarios móviles, pero también como unidades de alojamiento, administrativas o de servicios. En el caso de los contenedores extensibles, la extensión lateral es aproximadamente igual a la anchura del contenedor y, dado que el contenedor suele extenderse a ambos lados, el objeto resultante, incluido el contenedor, tiene un ancho sustancialmente tres veces mayor que el contenedor en sí.

20 En el caso de los contenedores expandibles, una o ambas paredes longitudinales del contenedor suelen bajarse, y la pared bajada sirve al mismo tiempo como suelo para la extensión del refugio del contenedor. Dicho refugio se forma entonces por una cubierta, sostenida por una estructura metálica o inflable. En este caso, la extensión lateral es aproximadamente igual a la altura del contenedor y, dado que el contenedor se suele expandir a lo largo de ambos lados longitudinales, el refugio/construcción resultante, por lo tanto, tiene un ancho del contenedor que aumenta sustancialmente en el doble de la altura del contenedor.

25 En el documento WO2017/048777 A1, por ejemplo, se divulga un refugio expandible con una estructura inflable.

30 Con respecto al hecho de que las soluciones mencionadas anteriormente proporcionan una ampliación del espacio existente del contenedor prácticamente solo en el doble del ancho o de la altura del contenedor, si se requiere cubrir un espacio mayor, como por ejemplo la sala de pacientes de un hospital de campaña, es necesario conectar tiendas de campaña separadas u otros refugios adicionales al contenedor.

35 El documento WO2014/082104 A1 resuelve parcialmente la creación de un espacio mayor asociado al contenedor utilizando elementos que forman parte del contenedor en su configuración de transporte o almacenamiento. Este documento divulga una estructura que incluye un contenedor que forma un alojamiento, al cual están montadas una pluralidad de paredes que están interconectadas de forma pivotante y que son móviles entre una configuración compacta de almacenamiento y una configuración operativa extendida. Estas paredes se extienden desde los lados longitudinales del contenedor mediante soportes verticales articulados en los extremos de los lados longitudinales del contenedor y soportes verticales pivotantes con los que las paredes están mutuamente conectadas. Esta solución permite cerrar un área más grande, pero si se desea cubrir dicha área, las paredes no pueden utilizarse como soporte para fijar el soporte del techo. El soporte del techo, que en este caso consiste en una lona, se proporciona en esta solución en forma de un mástil incrustado en el suelo y colocado centralmente dentro del espacio delimitado por las paredes. A continuación, la lona se tensa desde el mástil y se sujeta a las paredes.

40 El documento DE 26 20 689 B1 divulga un edificio transportable que cuenta con suelo, paredes laterales y techo. Los elementos de las paredes, el techo y el suelo que delimitan la célula del espacio están articulados a un núcleo central de soporte rígido. Estos elementos articulados pueden plegarse contra el núcleo de soporte para su transporte. Los elementos articulados incorporan también accesorios, cables de servicio y tuberías. Esta disposición de los elementos articulados permite crear un edificio ampliado desde la parte central a ambos lados, hasta una altura no superior a la del edificio. El núcleo central de soporte rígido es una estructura original que se construye con cada edificio, por lo que no se aprovecha ni se beneficia de los contenedores de transporte estandarizados existentes.

45 El documento WO 98/10954 A1 divulga la disposición de un alojamiento móvil y expandible para actividades, que comprende una estructura central que tiene, a lo largo de al menos uno de sus lados longitudinales, una pared lateral longitudinal que se mueve en paralelo hacia el exterior, junto con secciones plegables de suelo y techo. Las paredes laterales delantera y trasera están dispuestas de forma que puedan girar hacia fuera y conectarse a otras partes. Las paredes laterales delantera y trasera están dispuestas para girar inicialmente hacia fuera y, en las partes superior e inferior de los lados interiores, están provistas de medios de guía para el movimiento de la pared lateral longitudinal. Los medios de guía consisten en rieles fijados a las paredes laterales delantera y trasera, que cuentan con superficies de cremallera que engranan con piñones accionados fijados a los bordes extremos de la pared lateral longitudinal. La estructura central no utiliza ni se beneficia de los contenedores de transporte estandarizados existentes, sino que es una plataforma móvil individual. Además, esta estructura móvil expandible utiliza la disposición de paredes y las secciones plegables de techo

y suelo conectadas entre sí que se extienden mediante mecanismos de accionamiento motorizados, lo que hace que la estructura sea bastante compleja.

5 El documento WO 2007/067153 A2 divulga una unidad móvil multifuncional en forma de cuboide. Dicha unidad consta de una parte inferior, dos paredes frontales fijas, opcionalmente una superior, partes inferiores móviles, opcionalmente un mecanismo para su despliegue, y opcionalmente tiras de soporte. La unidad móvil también puede estar formada por partes de pared. Asimismo, puede estar formada por partes laterales, opcionalmente por soportes del techo y, opcionalmente, por partes de techo. Una vez desplegadas, las partes inferiores móviles forman un suelo junto con la parte inferior central, siendo la superficie de dicho suelo como máximo siete veces la superficie del cuboide. Todas estas partes, opcionalmente el mecanismo de despliegue, opcionalmente las tiras de soporte, opcionalmente los soportes del techo y opcionalmente las partes del techo, están incorporadas en el cuboide. Esta unidad móvil utiliza la disposición de paredes laterales plegables, placas de suelo plegables y partes del techo separadas conectadas entre sí, que están diseñadas para poder proporcionar soporte a otra unidad móvil de este tipo que se construya encima. La unidad no utiliza ni se beneficia de los contenedores de transporte estandarizados existentes, sino que es una estructura construida específicamente.

15 El objetivo de esta solución es proporcionar un refugio expandible de contenedor mejorado, totalmente transportable y almacenable en un único contenedor de transporte, capaz de proporcionar la máxima área cubierta posible cuando el contenedor se expande a su configuración de trabajo, sin necesidad de añadir elementos externos que no estén incluidos en este contenedor. La solución propuesta maximiza la aplicabilidad de los refugios expandibles de contenedores.

20 Divulgación de la invención

25 El objeto mencionado se cumple mediante un refugio expandible de contenedor según la reivindicación 1 adjunta, en particular uno que utiliza un contenedor de transporte como contenedor, por ejemplo, fabricado sobre la base de un contenedor intermodal, también conocido como contenedor ISO, con longitudes de 6 m y 12 m, 20 pies y 40 pies, respectivamente, donde este contenedor comprende elementos conectados de forma pivotante al contenedor en montajes verticales situados en los extremos de uno de los lados longitudinales del contenedor, proporcionados para crear una estructura diseñada para ampliar el espacio interior del contenedor hacia un refugio conectado con este contenedor en el lado longitudinal del contenedor. El refugio expandible de contenedor según esta solución técnica se caracteriza en que los elementos proporcionados para crear la estructura diseñada para ampliar el espacio interior del contenedor hacia el refugio conectado con este contenedor están compuestos al menos en un lado longitudinal del contenedor por un par de marcos de soporte. El marco de soporte comprende al menos una viga horizontal y tiene una longitud dentro del rango de hasta una dimensión igual a la longitud interior del contenedor. Los soportes del techo del refugio, que son vigas inflables, están conectados a dichos marcos de soporte. Se entiende, por supuesto, que la conexión de los soportes del techo al marco de soporte también incluye la conexión de estos soportes al marco de soporte a través de otros elementos que pueden estar presentes en este marco y que pueden formar parte de dicho marco de soporte, como diversas vigas auxiliares, listones, montajes conformados, anclajes de perfil y similares.

40 Con el fin de mejorar y favorecer el posicionamiento de los marcos de soporte, se prefiere que el marco de soporte esté provisto, al menos en un punto de su longitud desde su montaje pivotante en el contenedor, de un elemento que asegure su posición horizontal.

45 Con el fin de crear el espacio del refugio cerrado por todos los lados o para proporcionar el refuerzo transversal a los marcos de soporte, se prefiere que un marco auxiliar que proporciona la conexión transversal entre los marcos de soporte en su posición abierta esté montado sobre el marco de soporte en la zona de su extremo opuesto a su montaje pivotante en el contenedor. De esta forma, los soportes del techo del refugio pueden orientarse en dirección transversal a la longitud del contenedor, por lo que están conectados al marco auxiliar y al contenedor. El marco auxiliar, en su posición plegada, puede insertarse en el marco de soporte para ahorrar espacio.

50 Los marcos de soporte pueden colocarse en un mismo plano en el interior del contenedor, por lo que se aplica que la suma máxima de las longitudes de los marcos de soporte es igual al valor de la longitud interior del contenedor; en otras palabras, el valor máximo de la suma de las longitudes de los marcos de soporte es igual al valor de la longitud interior del contenedor.

55 Además, los marcos de soporte pueden colocarse en el interior del contenedor en distintos planos, por lo que la longitud máxima de un único marco de soporte puede ser igual al valor de la longitud interior del contenedor.

Se prefiere que las vigas inflables estén conectadas permanentemente al menos a un marco de soporte o al contenedor.

60 Con respecto al mantenimiento de las dimensiones originales del contenedor, en particular del contenedor ISO, lo cual es importante para la gestión del transporte estandarizado de contenedores, se prefiere que el marco de soporte, el marco auxiliar, los soportes del techo y el techo estén en la configuración de transporte o de almacenamiento del contenedor y se coloquen dentro del espacio interior del contenedor de manera que no sobresalgan por encima del contorno del contenedor.

65 Breve descripción de los dibujos

La solución técnica descrita con más detalle en ejemplos de realizaciones se representa en los dibujos adjuntos que muestran de forma esquemática:

- 5 Fig. 1 - Un refugio expandible de contenedor según esta solución técnica en configuración expandida, con vigas inflables de soportes del techo del refugio dispuestas en dirección transversal a la longitud del contenedor;
 Fig. 2 - Un refugio expandible de contenedor según esta solución técnica en configuración expandida, con vigas inflables de soportes del techo del refugio dispuestas en una dirección acorde a la longitud del contenedor;
 10 Fig. 3 - Un refugio expandible de contenedor según esta solución técnica en configuración expandida, con soportes del techo del refugio conectados a los marcos de soporte, con un techo colocado entre dichos soportes del techo mediante un sistema Keder que se desliza en una ranura de grátil en los soportes del techo;
 Fig. 4 - Un refugio expandible de contenedor según esta solución técnica en configuración expandida, con soportes del techo de refugio conectados a los marcos de soporte, con un techo suspendido bajo dichos soportes del techo;
 15 Fig. 5 - Un refugio expandible de contenedor según esta solución técnica en configuración expandida, con techo plegable con barras sólidas que se deslizan a lo largo de los marcos de soporte;
 Fig. 6 - Un refugio expandible de contenedor según esta solución técnica en configuración cerrada;
 Fig. 7 - Un refugio expandible de contenedor según esta solución técnica en posición de marcos de soporte y marcos auxiliares parcialmente desplegados, en la fase de despliegue del refugio desde el contenedor;
 20 Fig. 8 - Un refugio expandible de contenedor según esta solución técnica en configuración totalmente desplegada de los marcos de soporte y de los marcos auxiliares, en la fase previa a la instalación de un techo;
 Fig. 9 - Una variante particular de la estructura de los marcos de soporte y de los marcos auxiliares del refugio expandible de contenedor según esta solución técnica, con vigas horizontales reforzadas verticalmente;
 Fig. 10 - Una variante particular de la estructura de los marcos de soporte del refugio expandible de contenedor según esta solución técnica, con vigas horizontales reforzadas verticalmente;
 25 Fig. 11 - Una variante particular de la estructura de los marcos de soporte del refugio expandible de contenedor según esta solución técnica, con un par de vigas horizontales individuales en un marco de soporte;
 Fig. 12 - Una variante particular de la estructura de los marcos de soporte del refugio expandible de contenedor según esta solución técnica, con una sola viga horizontal en un marco de soporte;
 30 Fig. 13 - Una variante particular de la estructura de los marcos de soporte del refugio expandible de contenedor según esta solución técnica para colocar los marcos de soporte dentro del contenedor en un mismo plano, donde ambos marcos de soporte tienen la misma longitud;
 Fig. 14 - Una variante particular de la estructura de los marcos de soporte del refugio expandible de contenedor según esta solución técnica para colocar los marcos de soporte dentro del contenedor en un mismo plano, donde ambos marcos de soporte tienen la misma longitud, con partes expandibles para aumentar la longitud después del despliegue de los marcos de soporte desde el contenedor.

Modo(s) de realización de la invención

- 40 Ejemplos adicionales de realizaciones de refugios expandibles de contenedores según esta solución técnica se describen con referencia a las figuras que van de la Fig. 1 a la Fig. 14. Dichas figuras muestran los refugios 2, o sus partes en un lado de un contenedor 1. Sin embargo, estas figuras, al mismo tiempo, ilustran también ejemplos de realizaciones con los refugios 2 en ambos lados del contenedor 1, ya que la construcción del refugio 2 en el otro lado del contenedor 1 es, de hecho, análoga. La invención se refiere únicamente a las disposiciones en las que los soportes del techo del refugio son vigas inflables, mientras que otras divulgaciones se proporcionan únicamente a título informativo.

- 45 En general, la realización del refugio expandible de contenedor según esta solución técnica, que es la más preferida en lo que se refiere a la superficie máxima cubierta y a la facilidad de manejo, comprende el contenedor 1, dos pares de marcos de soporte 3 pivotantes horizontales que comprenden marcos pivotantes auxiliares 4 y dos techos 6 fijados sobre vigas inflables 5, donde un par de marcos de soporte 3 pivotantes junto con un techo 6 fijado sobre las vigas inflables 5 está colocado en uno de los lados longitudinales del contenedor 1, mientras que el otro par de marcos 3 pivotantes junto con el otro techo 6 fijado sobre las vigas inflables 5 está colocado en el lado longitudinal opuesto del contenedor 1. De esta manera, se crea una estructura simétrica y suficientemente rígida compuesta por el contenedor 1 y dos refugios 2 colocados en los lados longitudinales de dicho contenedor 1.

- 55 Además, generalmente la posición más preferida de los marcos de soporte 3 abiertos es mutuamente paralela y perpendicular al contenedor 1. Sin embargo, también es posible crear un objeto de forma diferente, por ejemplo, trapezoidal o romboidal, aplicando diferentes longitudes de los marcos de soporte 3.

- 60 El primer ejemplo de realización del refugio expandible de contenedor según esta solución técnica, descrito a continuación, se muestra en la Fig. 1 y en la Fig. 2.

- 65 Un par de marcos de soporte 3 está montado en soportes pivotantes verticales en los extremos opuestos del contenedor 1 en cada lado longitudinal del contenedor 1. En concreto, cada uno de los marcos de soporte 3 está montado con uno de sus extremos en un soporte pivotante. Cada marco de soporte 3 comprende un par de vigas horizontales 31 con refuerzos verticales 32 y marcos auxiliares 4 en los extremos libres de los marcos de soporte 3. Estos marcos auxiliares 4 tienen, en este ejemplo, una estructura similar a la de los marcos de soporte 3, por lo que también comprenden un par

de vigas horizontales 41 con refuerzos verticales 42. Esta disposición particular de los marcos de soporte 3 y de los marcos auxiliares 4 se muestra en la Fig. 9.

En la configuración cerrada, los marcos de soporte 3 se colocan dentro del contenedor 1 en distintos planos y, por lo tanto, la longitud máxima de un marco de soporte 3 puede ser prácticamente igual a la dimensión de la longitud interior del contenedor 1. En este ejemplo, el marco auxiliar 4 del marco de soporte 3 está provisto de tal forma que no sobresale por encima del grosor del marco de soporte 3. Esto es ventajoso en términos de ahorro de espacio cuando el marco de soporte 3 está plegado. En este ejemplo, el marco auxiliar 4 está montado de forma pivotante en el marco de soporte 3 por uno de sus bordes. La longitud del marco auxiliar 4 en este ejemplo es igual a la mitad de la distancia entre los marcos de soporte 3 en su posición de trabajo abierta, es decir, cuando los marcos de soporte 3 desplegados están paralelos.

Después de colocar el contenedor 1 en el lugar deseado, los marcos de soporte 3 se abren uno tras otro. A continuación, los marcos auxiliares 4 se despliegan desde estos marcos 3. Se prefiere asegurar los marcos de soporte 3 abiertos y, si procede, también los marcos auxiliares 4 en sus soportes pivotantes. Es posible estabilizar aún más preferiblemente la estructura creada conectando los extremos de los marcos auxiliares 4 con elementos 7 destinados a asegurar la posición horizontal de los marcos de soporte 3 y/o los marcos auxiliares 4, que pueden ser soportes, patas, placas base u otros similares de uso común, preferiblemente ajustables en altura, o también ruedas, correderas u otros dispositivos similares, que pueden incluso facilitar el proceso de despliegue de los marcos 3, 4. Esta estructura, si es necesario, puede reforzarse aún más utilizando refuerzos angulares 9 que pueden estabilizar los marcos 3, 4 entre sí, o los marcos de soporte 3 contra el contenedor 1, o refuerzos diagonales 33, 43 que refuerzan los marcos 3, 4 individualmente. Dichos pasos se muestran esquemáticamente en las figuras 6, 7 y 8. Los lados de los marcos 3, 4 pueden ser preferiblemente cubiertos de antemano con material sólido o flexible, lo que permite preparar las paredes del futuro objeto y ahorrar tiempo durante la instalación.

A continuación, dicha estructura está lista para la instalación del techo 6. En este ejemplo, el techo 6 comprende vigas 5 que están conectadas en un extremo al contenedor 1 y en el otro extremo a los marcos auxiliares 4, como se muestra en la Fig. 1, o las vigas 5 están conectadas a marcos de soporte 3 opuestos, como se muestra en la Fig. 2. En este ejemplo de realización, los soportes 5 del techo 6 son vigas inflables arqueadas. El techo 6 es convencionalmente de tipo lona, hecho de material flexible o con una combinación de material flexible y no flexible, preferiblemente de tela impregnada o recubierta.

El uso de vigas inflables arqueadas como soportes 5 del techo 6 es muy ventajoso por las razones que se detallan a continuación.

La viga inflable arqueada 5 es fácilmente transportable, plegada o enrollada, junto con el techo 6 del refugio 2. La viga 5 puede conectarse permanentemente con el material del techo 6. El techo 6 plegado o enrollado, incluyendo las vigas 5 desinfladas, puede almacenarse por separado en el contenedor 1.

Sin embargo, preferiblemente es posible conectar al menos un lado del techo 6 junto con un lado de las vigas 5 del techo permanentemente al contenedor 1, en el caso de que las vigas 5 estén dispuestas en dirección transversal a la longitud del contenedor 1. Alternativamente, las vigas 5 pueden conectarse permanentemente al menos a un marco de soporte 3 en el caso de que las vigas 5 estén dispuestas en dirección acorde a la longitud del contenedor 1.

Durante el transporte, los techos 6 plegados junto con las vigas 5 desinfladas quedan contenidos en el interior del contenedor 1. Un lado de las vigas 5 desinfladas queda colgada preferiblemente bajo el techo del contenedor 1 en soportes, como, por ejemplo, ranuras de guía, para que los extremos de las vigas se puedan mover fácilmente hasta el borde del contenedor 1, es decir, a la posición de trabajo, cuando se está montando el techo 6 del refugio 2.

La parte restante de las vigas 5 y de los techos 6 queda colgando plegada bajo el techo del contenedor 1, o bien esta parte de las vigas 5 y de los techos 6 permanece plegada en el fondo del contenedor 1, mientras que solo una parte de dichas vigas 5 y techos 6, correspondiente aproximadamente a la altura del contenedor, queda colgando. Es preferible colgar completamente los techos 6, ya que esto deja un espacio en el fondo del contenedor 1 para almacenar otras partes posibles de los refugios 2, como, por ejemplo, el suelo o, si es necesario, una tienda inflable auxiliar, así como equipos técnicos tales como unidades de aire acondicionado, generadores de energía o compresores de aire que pueden utilizarse también para inflar las vigas 5. Dicha disposición no se muestra en las figuras, ya que está descrita con suficiente claridad y es fácil de imaginar.

Los techos 6 colocados de esta manera y los accesorios están, durante el transporte, situados prácticamente en la parte central del contenedor 1 y cerrados por un par de marcos de soporte 3 en ambos lados. Se prefiere, para mantener las dimensiones estándar del contenedor 1, especialmente en el caso del contenedor ISO, que el lado exterior del marco de soporte 3 exterior no sobresalga por encima del contorno del contenedor 1.

Una vez desplegado el techo 6 con las vigas 5, el extremo libre de las vigas 5 se fija, con elementos de anclaje conocidos, al lado opuesto de la estructura, es decir, a los marcos auxiliares 4 o al marco de soporte 3 opuesto. A continuación, el techo 6 se fija en la periferia con los medios de fijación comúnmente utilizados para los techos tipo lona, normalmente en los bordes de la estructura del refugio 2, que en este caso son el contenedor 1, los marcos de soporte 3 y los marcos auxiliares 4. Las posibles formas de fijar la periferia del techo 6 varían en función de los requisitos de impermeabilidad,

estanqueidad al aire, tiempo de instalación y otras condiciones, mientras que su realización, si es en toda la periferia, no influye en la funcionalidad del conjunto en sí.

5 En el caso de que el suelo también sea una parte del contenedor 1, preferiblemente enrollado en un carrete dentro del contenedor 1, este se desenrolla primero para proteger el lado interior del techo 6 de ensuciarse. Después, el techo 6 se despliega sobre el suelo y el trabajo continúa según lo descrito en el párrafo anterior.

10 A continuación, se inflan las vigas 5 del techo, lo que permite tensar el techo y reforzar toda la estructura del refugio 2. El inflado de las vigas 5 se realiza de formas conocidas utilizando fuentes conocidas de aire comprimido, como mangueras y conectores estándar de un compresor o cilindro de aire, o, si es necesario, mediante un soplador eléctrico u otros dispositivos similares.

15 Aunque no es estrictamente necesario, resulta conveniente en aras de la minuciosidad mencionar que, cuando se construyen los refugios 2 en ambos lados del contenedor 1, es aconsejable abrir al menos los marcos de soporte 3 del contenedor 1 en ambos lados del contenedor 1 simultáneamente para mantener un equilibrio de masas óptimo.

20 Los lados cortos del contenedor 1, es decir, las paredes delantera y trasera, pueden estar provistos de una pared pivotante que sirva de suelo de acceso, sobre la cual se puede plegar una tienda inflable durante el transporte, o pueden estar provistos de puertas de acceso convencionales, o se puede colocar equipo técnico en uno de los lados, ya sea colocado permanentemente en el exterior sobre soportes o, durante el transporte, colocado en el interior del contenedor 1 y cerrado por la pared del contenedor de transporte.

25 Otro ejemplo de realización del refugio expandible de contenedor según esta solución técnica, descrito a continuación, se muestra en la Fig. 3 y en la Fig. 4. En este ejemplo de realización, la estructura inferior del refugio 2, compuesta básicamente por el contenedor 1, los marcos de soporte 3 y los marcos auxiliares 4, es sustancialmente idéntica a la descrita anteriormente en el ejemplo de realización según la Fig. 1 y la Fig. 2. En lugar de la viga 5 inflable, el soporte 5 se proporciona como viga sólida. Se pueden utilizar diversas formas conocidas de vigas arqueadas, curvadas o rectas, hechas de metal, material compuesto, madera u otro material adecuado como viga 5 sólida.

30 En el caso de utilizar vigas 5 sólidas, arqueadas o curvadas, cuyo borde superior sea más largo que la extensión del techo, es decir, la distancia entre el borde longitudinal del contenedor 1 y los marcos auxiliares 4, o entre los marcos de soporte 3, es decir, vigas arqueadas o curvadas, se espera que el material del techo 6 esté plegado o enrollado por separado sin las vigas 5.

35 Durante la instalación del techo 6, las vigas 5 se fijan a la estructura inferior del refugio 2 y el techo 6 se tensa sobre su superficie, o en una configuración suspendida, el techo 6 se ajusta a la viga 5. Alternativamente, las vigas 5 se instalan desde la parte inferior como última etapa y todo el techo 6 se tensa empujando las vigas 5 hasta su posición definida en la estructura inferior del refugio 2. Además, como se muestra esquemáticamente en la Fig. 3, el techo 6 puede instalarse entre las vigas 5 mediante un sistema de Keder que se desliza en una ranura de grátil previsto en las vigas 5. Estas maneras mencionadas de la instalación del techo 6 también pueden utilizarse de manera similar con las vigas 5 inflables.

Otro ejemplo de realización del refugio expandible de contenedor según esta solución técnica, descrito a continuación, se muestra en la Fig. 5.

45 En este ejemplo, se utilizan vigas 5 rectas cuyo borde superior tiene aproximadamente la misma longitud que la extensión del techo 6, que en este ejemplo corresponde a la distancia entre los marcos de soporte 3. El techo 6 se fija permanentemente a las vigas 5 y se almacena dentro del contenedor en forma plegada, conocida como forma de acordeón. En tal caso, la instalación se realizaría preferiblemente desplegando el techo 6 mediante un riel de guía o una ranura de guía en los marcos de soporte 3 guiando los extremos de las vigas 5 rectas.

50 En este ejemplo de realización, los marcos de soporte 3 pueden tener la forma que se muestra en la Fig. 12. Se prefiere, con el fin de aumentar la rigidez de dicha estructura, proporcionar a los marcos de soporte 3 en sus extremos los elementos 7 que aseguren su posición horizontal, como, por ejemplo, en forma de patas.

55 Además, en este ejemplo de realización según la Fig. 5, en el caso de conectar los extremos libres de los marcos de soporte 3 con el marco auxiliar 4, al menos en forma de una viga horizontal 41, los soportes del techo 5 pueden disponerse paralelos al marco de soporte 3. En este caso, el techo 6 se desplegaría mediante un riel de guía o una ranura de guía en el contenedor 1 y el marco auxiliar 4.

60 Un ejemplo de realización del refugio expandible de contenedor según esta solución técnica, en el que los marcos de soporte 3 se colocan en configuración cerrada dentro del contenedor 1 en un mismo plano y el valor máximo de la suma de las longitudes de los marcos de soporte 3 es igual al valor de la longitud interior del contenedor 1, se muestra en la Fig. 13 y en la Fig. 14. En el ejemplo de realización mostrado, la longitud del marco de soporte 3 es igual a la mitad de la longitud interior del contenedor 1. Los marcos de soporte 3 pueden ser extensibles. Esto significa que la parte de extensión deslizable 8 se desliza en el marco de soporte 3 y, una vez que el marco de soporte 3 se abre, esta parte se desliza hacia

65

fuera y extiende el marco de soporte 3 en la longitud de esta parte de extensión 8. Esta realización particular se muestra en la Fig. 14.

- 5 Los ejemplos de realización descritos anteriormente, que se muestran en los dibujos adjuntos, no agotan todas las posibilidades de formas de realización del refugio expandible de contenedor según esta solución técnica. Otras realizaciones del refugio expandible de contenedor, dentro del alcance de las reivindicaciones, pueden desarrollarse mediante la combinación adicional de las partes descritas y sus disposiciones. Estas realizaciones pueden adaptarse a los requisitos específicos de colocación o uso del refugio expandible de contenedor en situaciones reales concretas.

Reivindicaciones

- 5 1. Refugio expandible de contenedor, donde este contenedor comprende elementos conectados de forma pivotante al contenedor en montajes verticales situados en los extremos de uno de los lados longitudinales del contenedor, proporcionados para crear una estructura diseñada para ampliar el espacio interior del contenedor hacia un refugio conectado con este contenedor en el lado longitudinal del contenedor, caracterizado en que los elementos proporcionados para crear la estructura diseñada para ampliar el espacio interior del contenedor (1) hacia el refugio (2) conectado con este contenedor (1) están compuestos al menos en un lado longitudinal del contenedor (1) por un par de marcos de soporte (3), donde cada marco de soporte (3) comprende al menos una viga horizontal (31), donde el marco de soporte (31) tiene una longitud dentro del rango de hasta una dimensión igual a la longitud interior del contenedor (1), donde el refugio expandible de contenedor comprende, además, soportes (5) para el techo (6) del refugio (2), que son vigas inflables conectadas a los marcos de soporte (3).
- 10 2. Refugio expandible de contenedor según la reivindicación 1, caracterizado en que cada marco de soporte (3) está provisto, al menos en un punto de su longitud desde su montaje pivotante en el contenedor (1), de un elemento (7) que asegure su posición horizontal.
- 15 3. Refugio expandible de contenedor según la reivindicación 1 o 2, caracterizado en que un marco auxiliar (4) que proporciona conexión transversal entre los marcos de soporte (3) en su posición abierta está montado sobre el marco de soporte (3) en la zona de su extremo opuesto a su montaje pivotante en el contenedor (1).
- 20 4. Refugio expandible de contenedor según la reivindicación 3, caracterizado en que los soportes (5) del techo (6) del refugio (2) están conectados al marco auxiliar (4) y al contenedor (1).
- 25 5. Refugio expandible de contenedor según la reivindicación 3, caracterizado en que el marco auxiliar (4), en su configuración plegada, está insertado en el marco de soporte (3).
- 30 6. Refugio contenedor expandible según cualquiera de las reivindicaciones que van de la 1 a la 5, caracterizado en que los marcos de soporte (3) están colocados en un mismo plano en el interior del contenedor (1) y el valor máximo de la suma de las longitudes de los marcos de soporte (3) es igual al valor de la longitud interior del contenedor (1).
- 35 7. Refugio expandible de contenedor según cualquiera de las reivindicaciones que van de la 1 a la 5, caracterizado en que los marcos de soporte (3) están colocados en el interior del contenedor (1) en distintos planos y en que la longitud máxima de un único marco de soporte (3) es igual al valor de la longitud interior del contenedor (1).
- 40 8. Refugio expandible de contenedor según cualquiera de las reivindicaciones que van de la 1 a la 7, caracterizado en que las vigas inflables (5) están conectadas permanentemente al menos a un marco de soporte (3) o al contenedor (1).
9. Refugio expandible de contenedor según cualquiera de las reivindicaciones anteriores, caracterizado en que el marco de soporte (3), el marco auxiliar (4), los soportes (5) del techo (6) y el techo (6), en la configuración de transporte o de almacenamiento del contenedor (1), se colocan dentro del espacio interior del contenedor (1), por lo que no sobresalen por encima del contorno del contenedor (1).

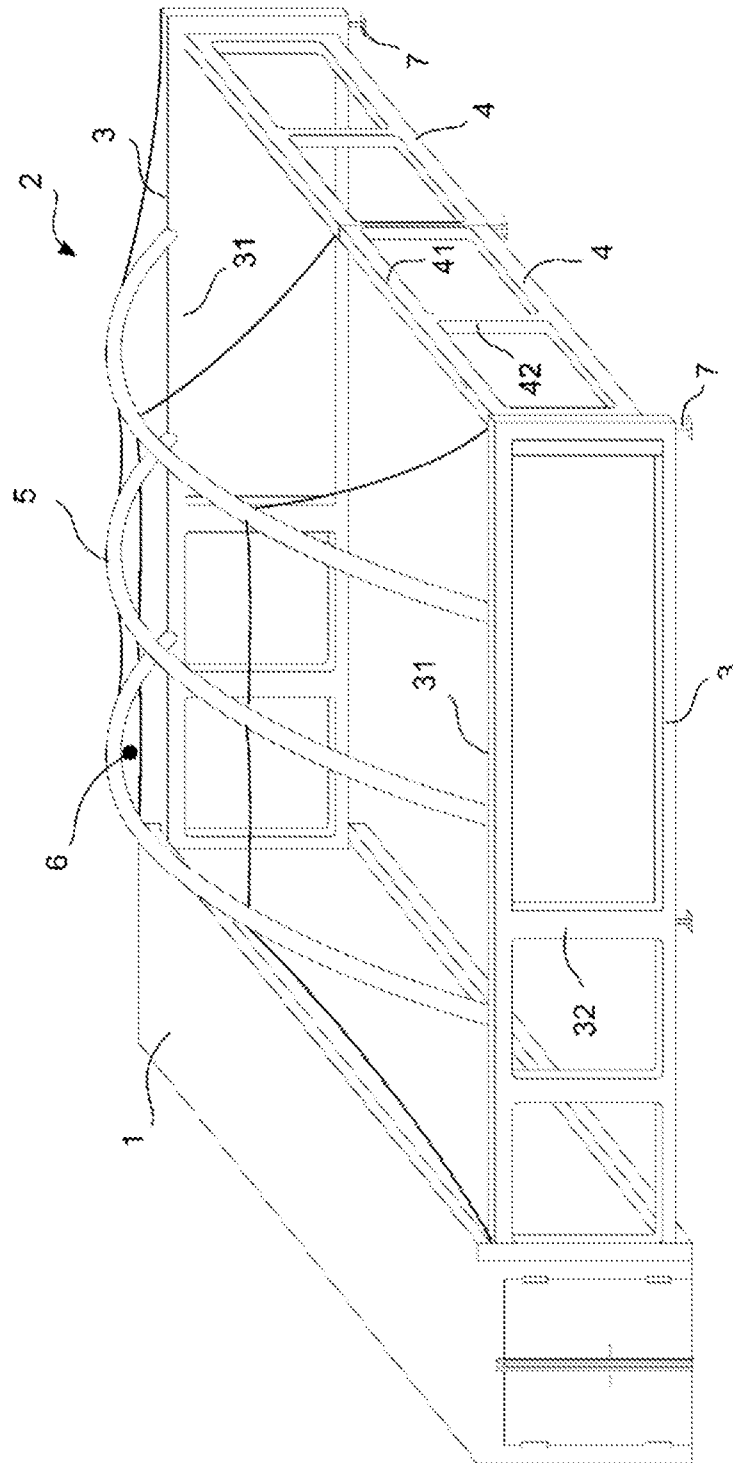


Fig. 2

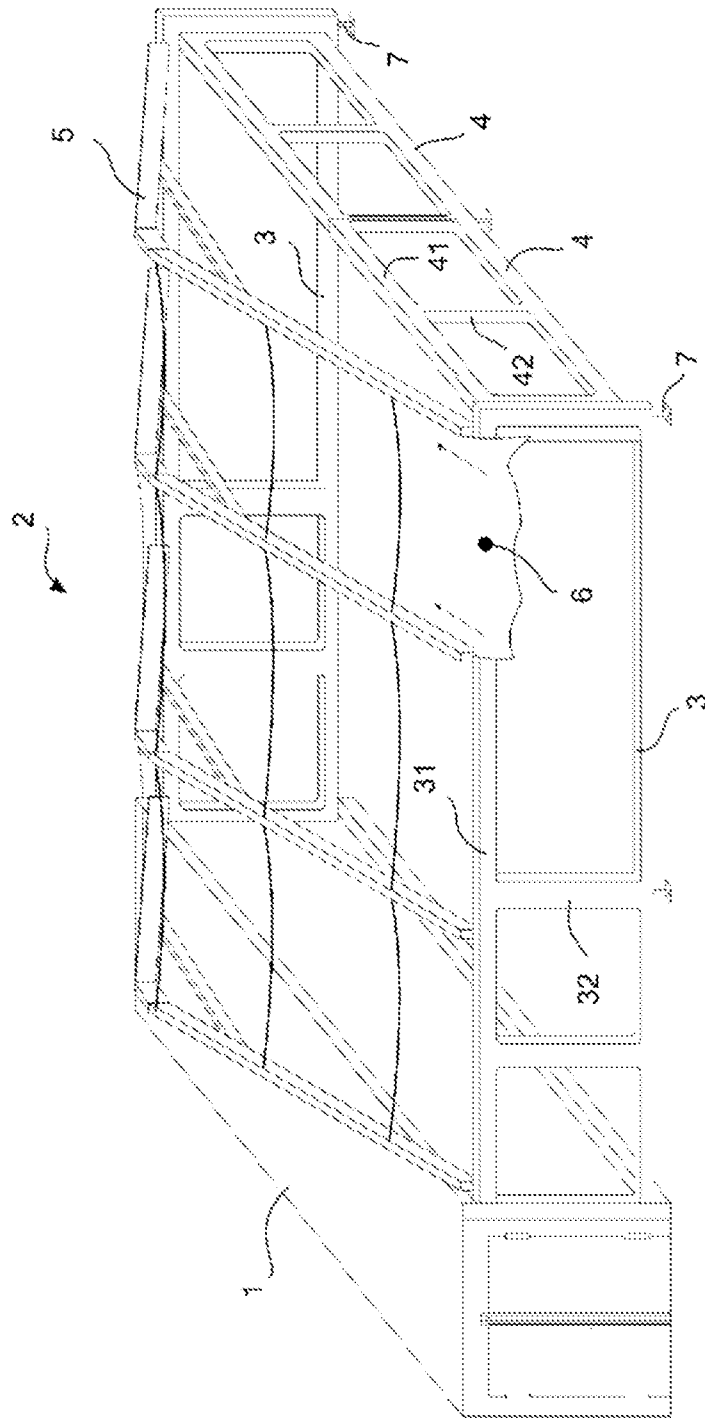


Fig. 3

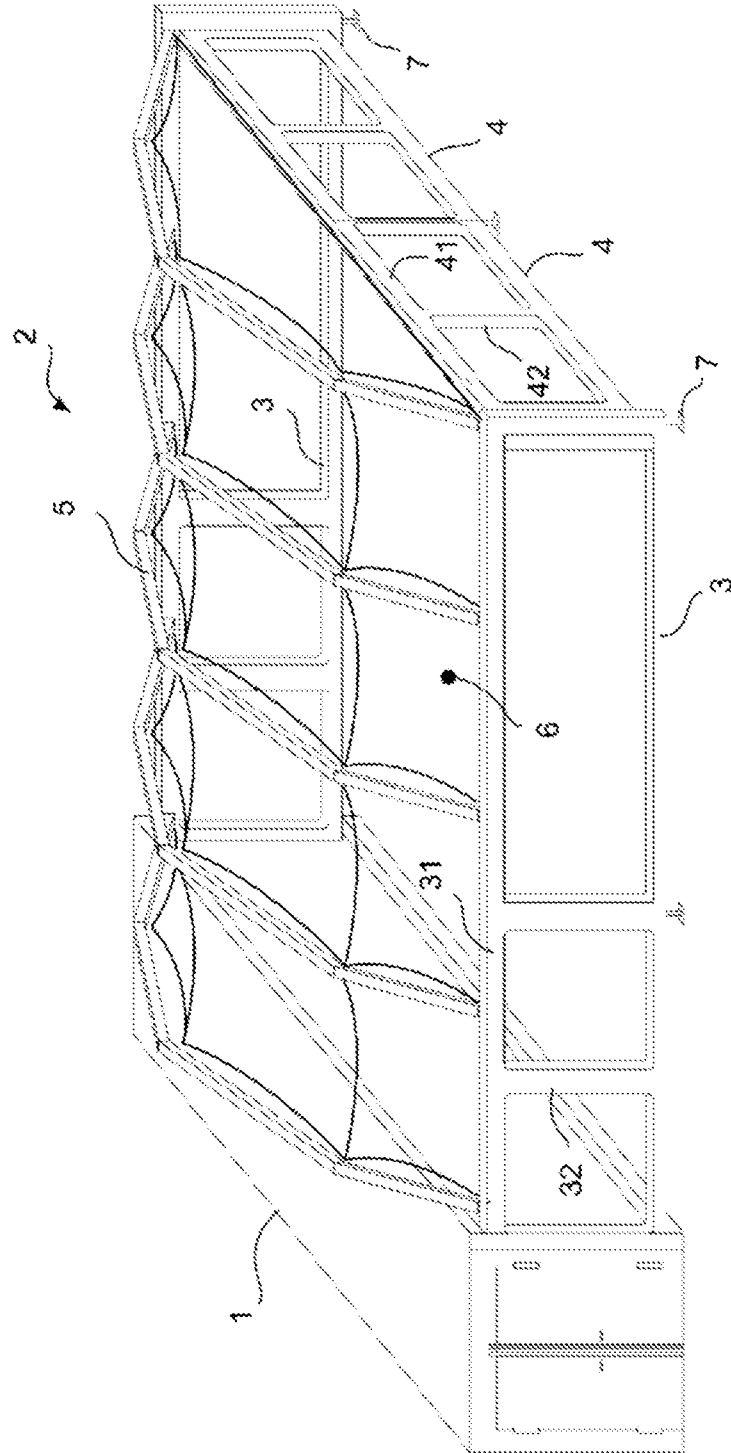


Fig. 4

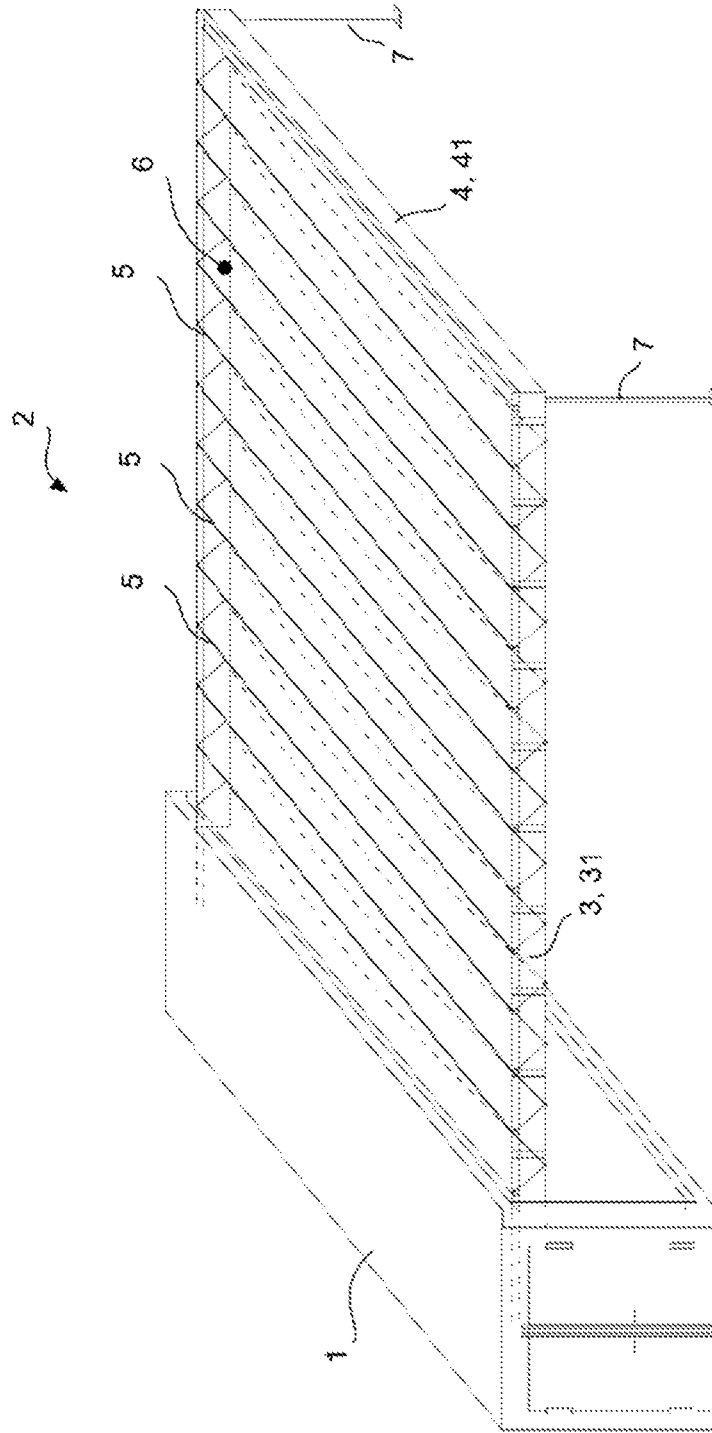


Fig. 5

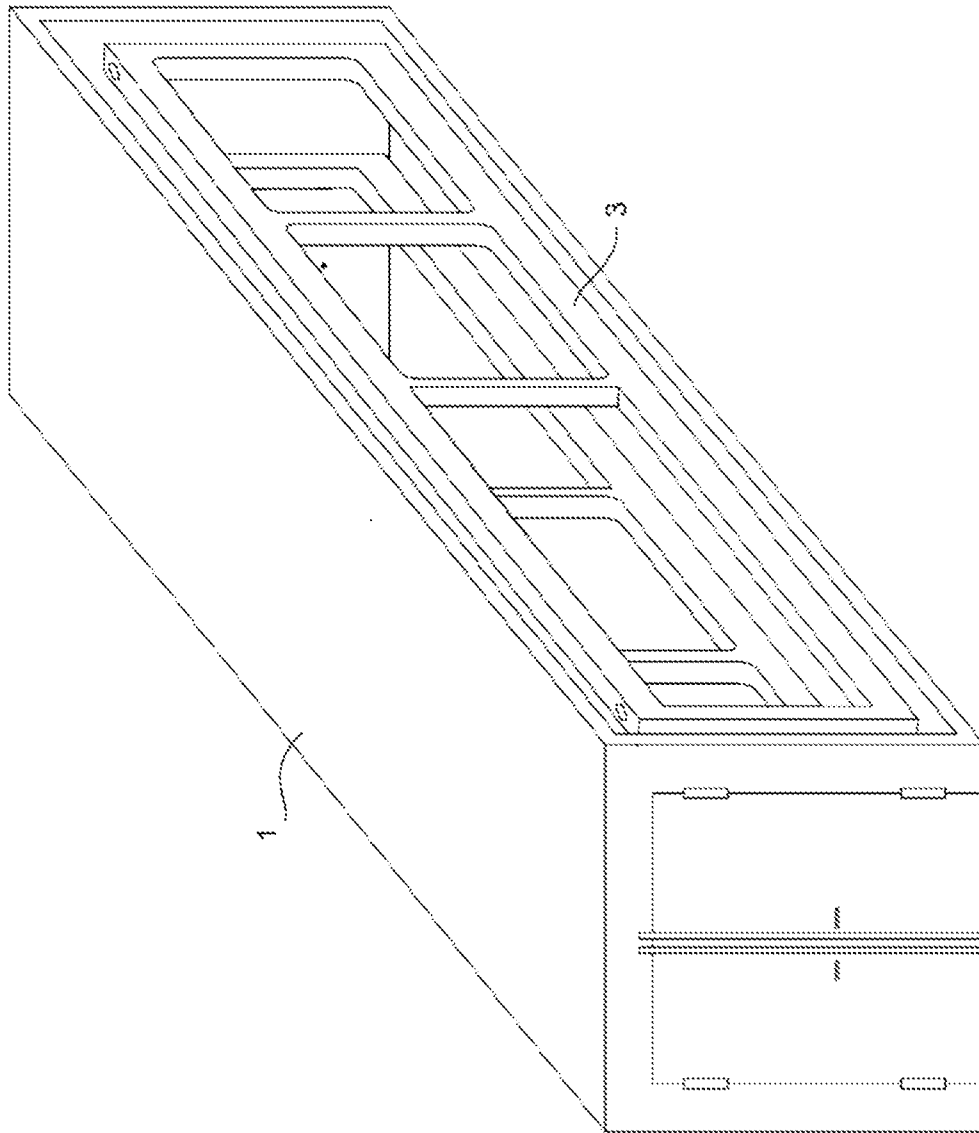


Fig. 6

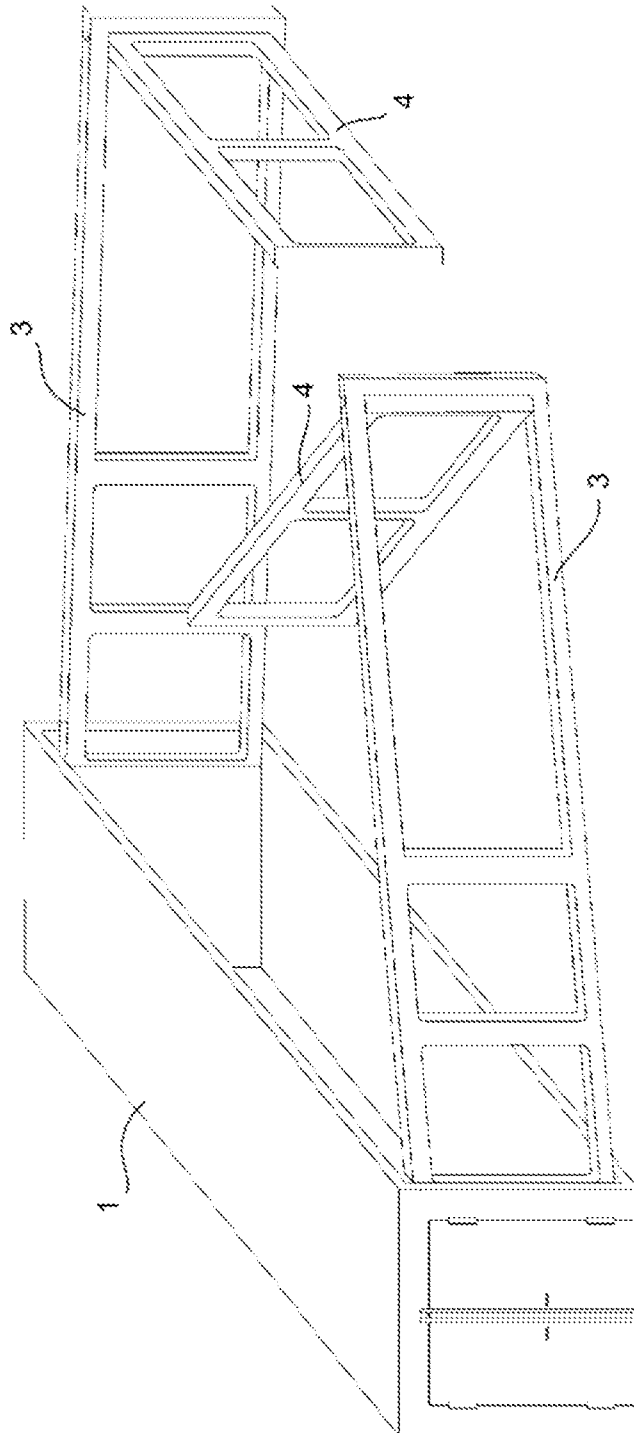


Fig. 7

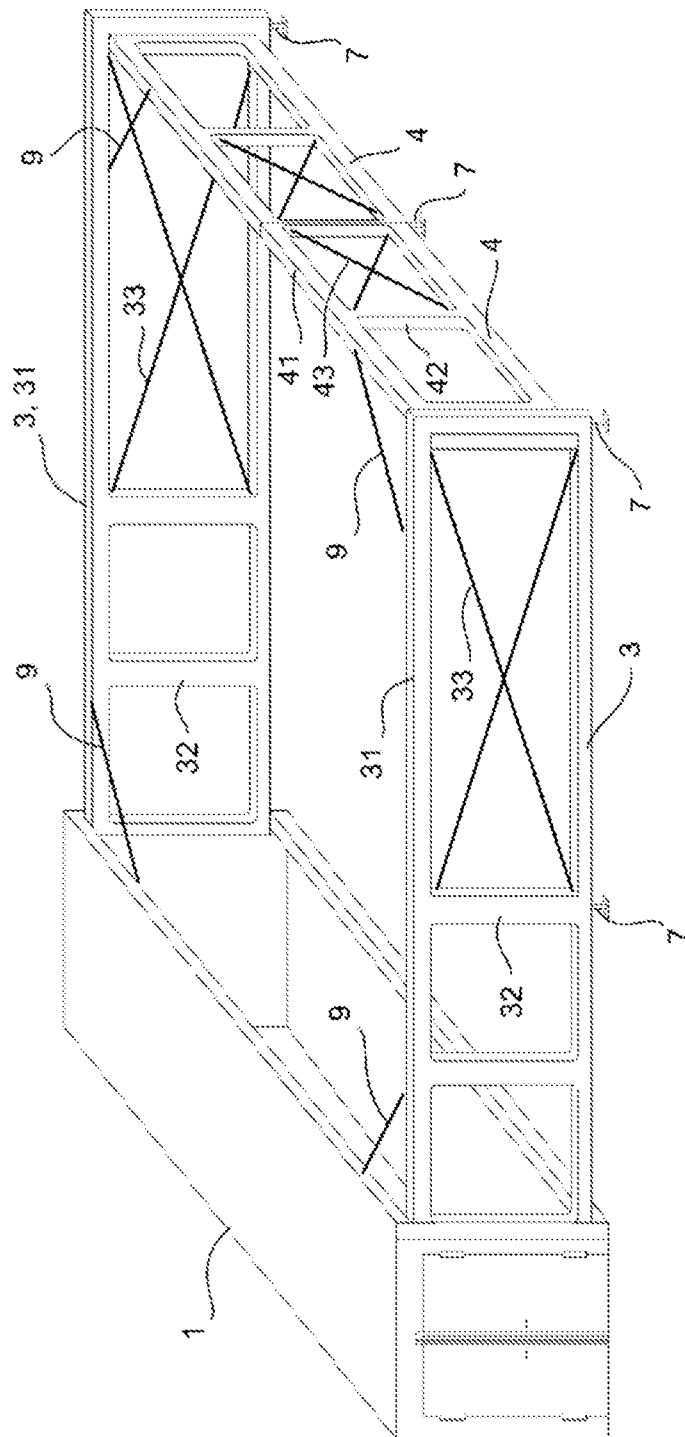


Fig. 8

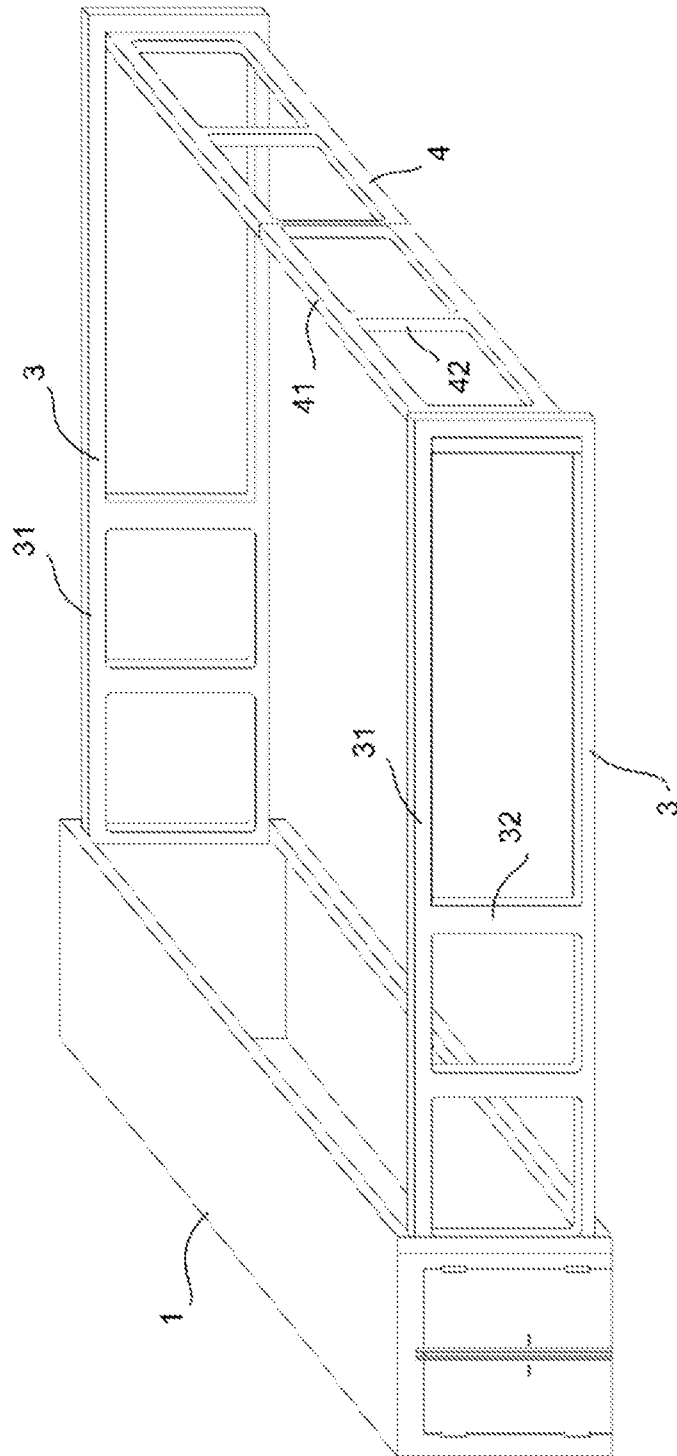


Fig. 9

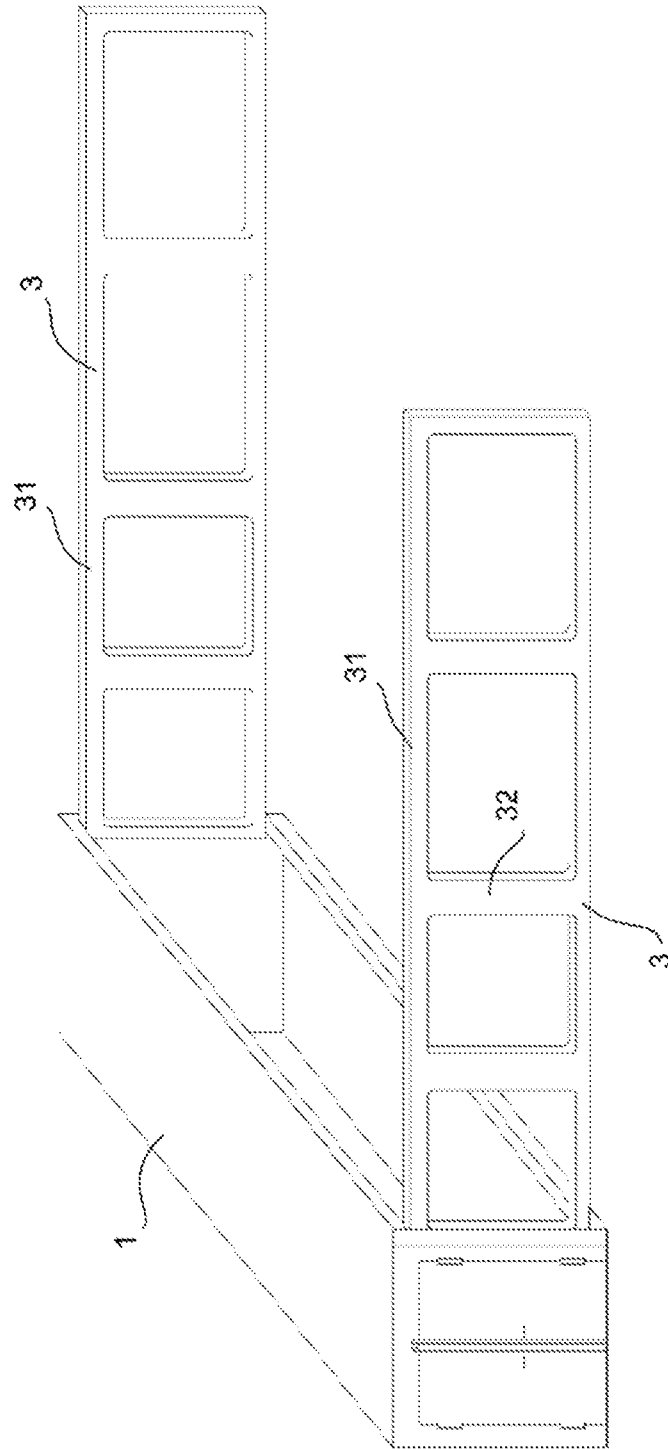


Fig. 10

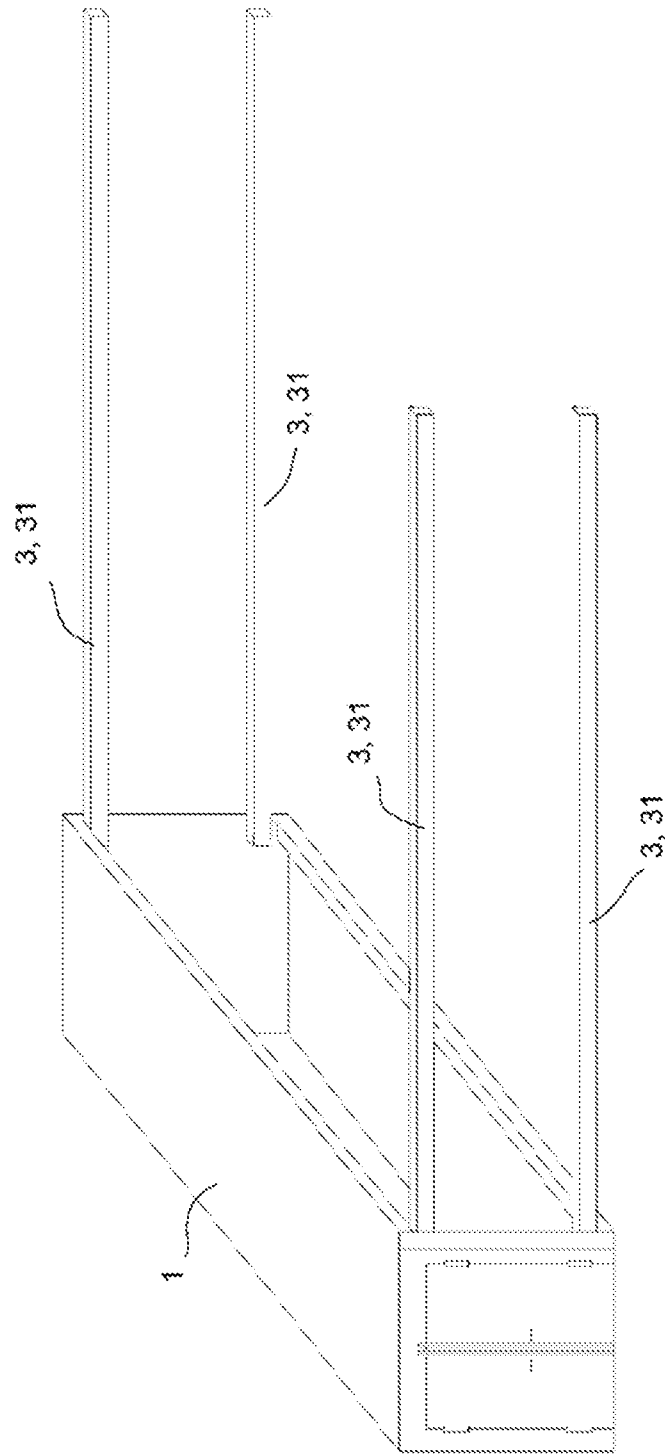


Fig. 11

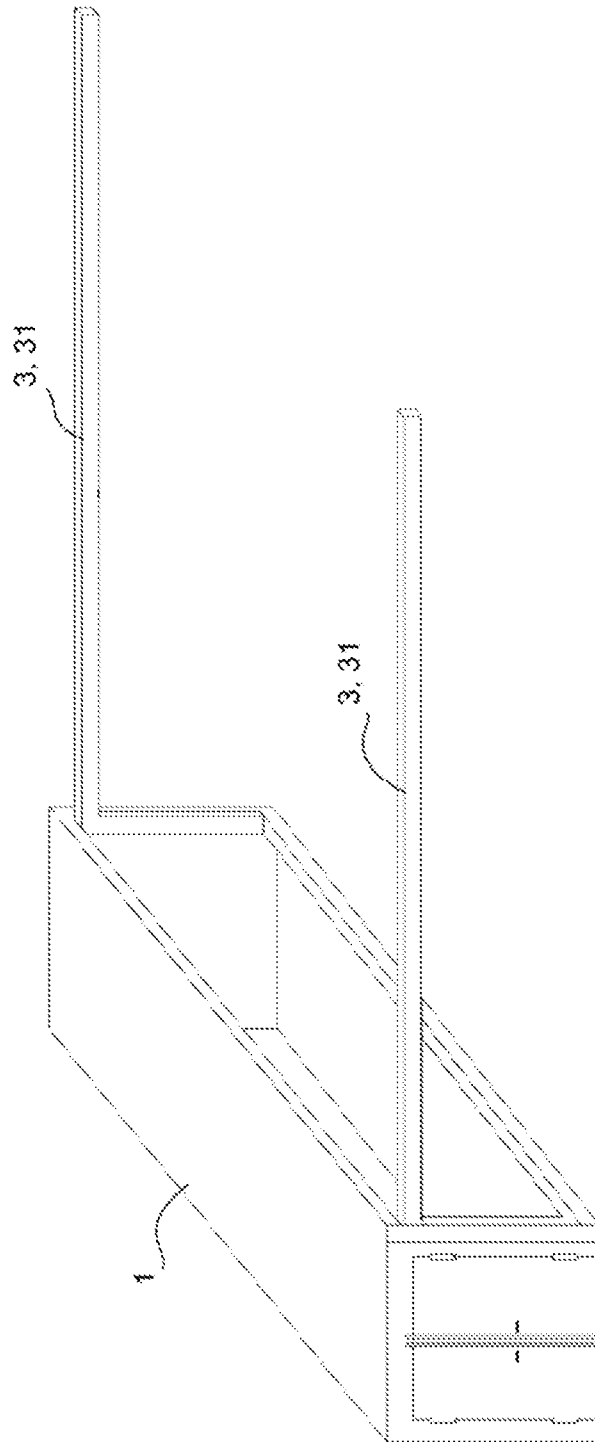


Fig. 12

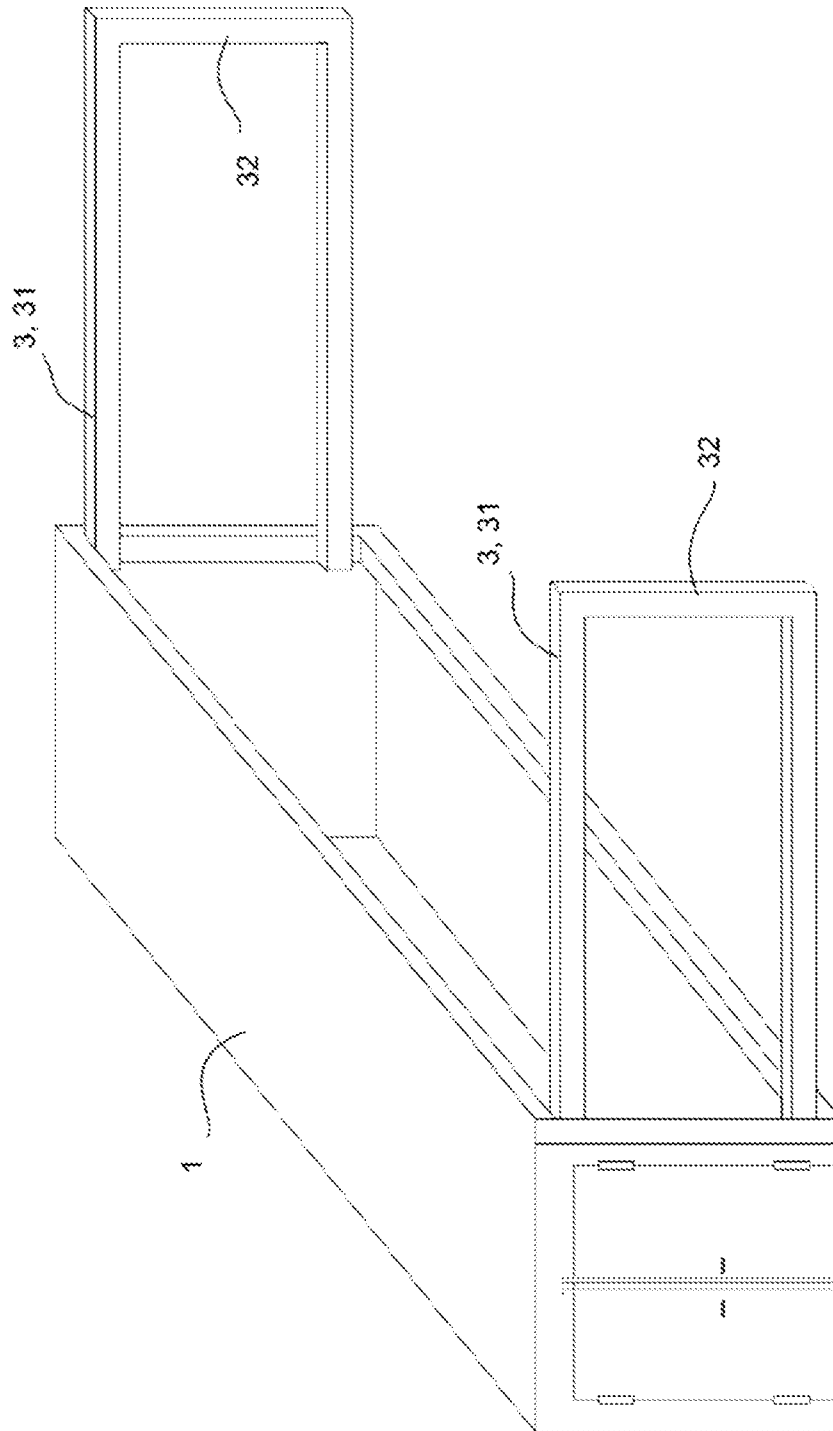


Fig. 13

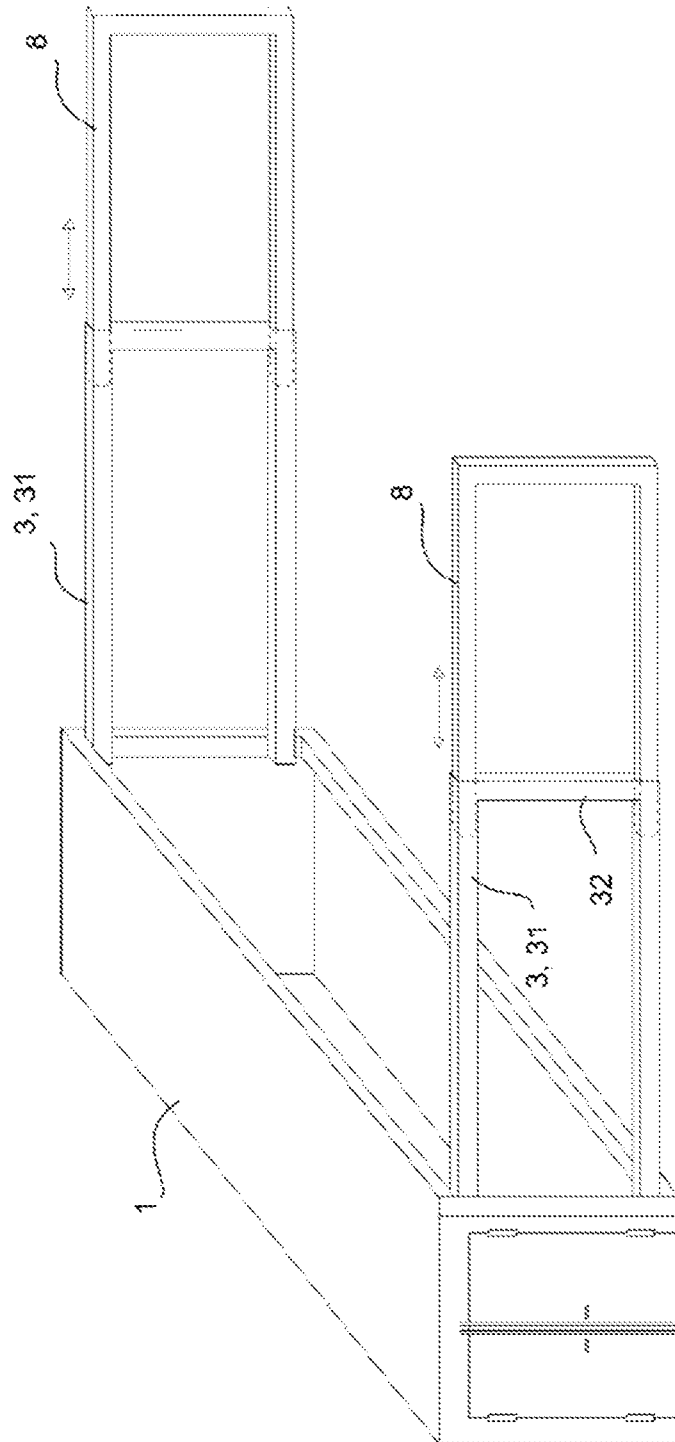


Fig. 14