

[19] 中华人民共和国国家知识产权局

[51] Int. Cl.
A47G 9/10 (2006.01)



[12] 实用新型专利说明书

专利号 ZL 200820001329.X

[45] 授权公告日 2008 年 12 月 17 日

[11] 授权公告号 CN 201164282Y

[22] 申请日 2008.1.10

[21] 申请号 200820001329.X

[73] 专利权人 黄克武

地址 354502 福建省建宁县里心镇汪家村上
饶家 14 号

[72] 发明人 黄克武

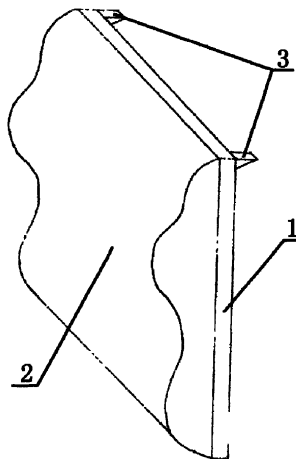
权利要求书 1 页 说明书 2 页 附图 1 页

[54] 实用新型名称

床上枕

[57] 摘要

本实用新型公开了一种供人们躺在床上看电视或看书时作背部依靠用的床上枕。所述的这种床上枕主要由支撑板、靠体和挂钩组成，支撑板的一面与靠体的背面相结合，靠体的正面自上而下呈波浪形曲线，在支撑板另一面顶端的两侧各设有一个挂钩，同时在床头屏的正面以横向水平方向开有不同高度的多个线槽。本实用新型床上枕的挂钩嵌入床头屏某个高度的线槽，形成使用者所需的倾斜角度以适合躺在床上看电视或看书时作背部依靠所用，可以随意调节倾斜角度，能够达到理想的靠背姿势，即使在长时间使用的情况下，也不会引起颈椎及腰部不适，从而不影响睡眠质量乃至身体健康。



-
- 1、 一种床上枕，包括支撑板、靠体、挂钩和床头屏，其特征是：支撑板的一面与靠体的背面相结合，支撑板另一面顶端的两侧各设有一个挂钩。
 - 2、 根据权利要求1所述的床上枕，其特征是：靠体的正面自上而下呈波浪形曲线。
 - 3、 根据权利要求1所述的床上枕，其特征是：在床头屏的正面以横向水平方向开有不同高度的多个线槽。

床上枕

技术领域

本实用新型涉及家居用品，尤其涉及床上用品，特别是一种供人们躺在床上看电视或看书时作背部依靠用的枕头。

背景技术

目前，人们习惯躺在床上看电视或看书时将床头屏作背部依靠，时间长了会导致颈椎及腰部不适，即使叠加置放多个现有的枕头用作背部依靠，也很难达到理想的靠背姿势，从而影响睡眠质量乃至身体健康。

发明内容

本实用新型的目的是提供一种床上枕，所述的这种床上枕要解决目前人们长时间躺在床上看电视或看书时会引起颈椎及腰部不适，从而影响睡眠质量乃至身体健康。

本实用新型的这种床上枕主要由支撑板、靠体和挂钩组成，支撑板的一面与靠体的背面相结合，靠体的正面自上而下呈波浪形曲线，在支撑板另一面顶端的两侧各设有一个挂钩，同时在床头屏的正面以横向水平方向开有不同高度的多个线槽。

本实用新型床上枕的结构简单、使用成本低且便于存放，可以将这种床上枕的挂钩嵌入床头屏某个高度的线槽，形成使用者所需的倾斜角度以适合躺在床上看电视或看书时作背部依靠所用，可以随意调节倾斜角度，能够达到理想的靠背姿势，即使在长时间使用的情况下，也不会引起颈椎及腰部不适，从而不影响睡眠质量乃至身体健康。

附图说明

下面结合附图对本实用新型作进一步详细的说明。

图1是本实用新型床上枕的结构示意图。

图2是图1所示床上枕的使用状态参考图。

图中 1. 支撑板， 2. 靠体， 3. 挂钩， 4. 床头屏。

具体实施方式

从图 1 中可知，本实用新型的床上枕主要由支撑板(1)、靠体(2)和挂钩(3)组成，支撑板(1)的一面与靠体(2)的背面相结合，靠体(2)的正面自上而下呈波浪形曲线，在支撑板(1)另一面顶端的两侧各设有一个挂钩(3)。靠体(2)正面的波浪形曲线可以让使用者背部依靠时更舒适。

从图 2 中可知，在床头屏(4)的正面以横向水平方向开有不同高度的多个线槽。将本实用新型床上枕的挂钩(3)嵌入床头屏(4)某个高度的线槽，同时可以横向水平移动床上枕，形成使用者所需的倾斜角度及摆放位置以适合躺在床上看电视或看书时作背部依靠所用，嵌入床头屏(4)中不同高度的线槽可以随意调节倾斜角度，以达到理想的靠背姿势。当不使用时，可以将床上枕的挂钩(3)嵌入床头屏(4)中最高度的线槽，将床上枕垂直挂于床头屏(4)上，既便于存放也不影响美观。

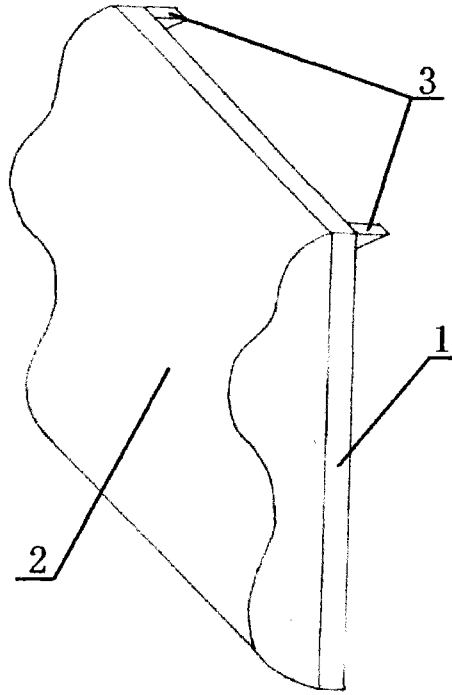


图 1

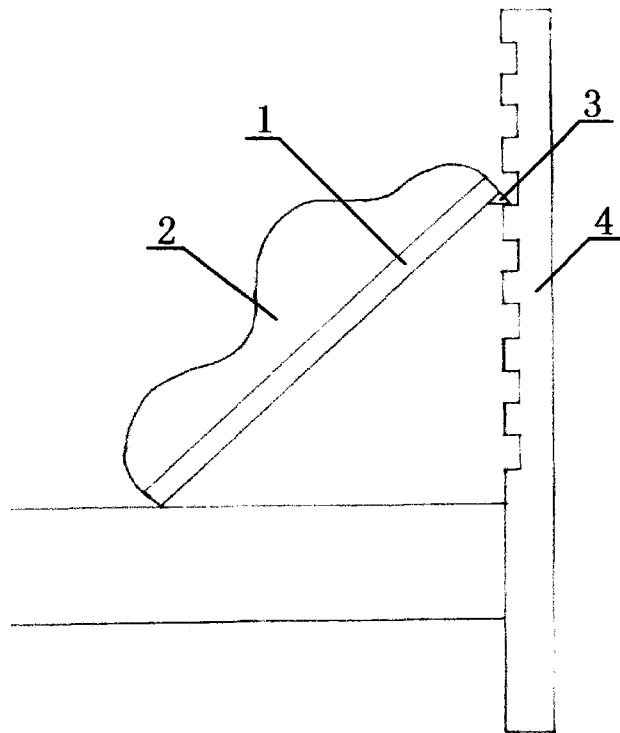


图 2