

RZECZPOSPOLITA
POLSKA



Urząd Patentowy
Rzeczypospolitej Polskiej

(12) **OPIS OCHRONNY**
WZORU UŻYTKOWEGO (19) **PL** (11) **72175**

(21) Numer zgłoszenia: **125978**

(22) Data zgłoszenia: **27.01.2017**

(13) **Y1**

(51) Int.Cl.
A47C 21/02 (2006.01)
A47G 9/04 (2006.01)

(54)

Materac z prześcieradłem

(43) Zgłoszenie ogłoszono:

30.07.2018 BUP 16/18

(45) O udzieleniu prawa ochronnego ogłoszono:

11.10.2021 WUP 28/21

(73) Uprawniony z prawa ochronnego:

**PTM SPÓŁKA Z OGRANICZONĄ
ODPOWIEDZIALNOŚCIĄ, Sucha Beskidzka, PL**

(72) Twórca(y) wzoru użytkowego:

JERZY MOSKAŁA, Sucha Beskidzka, PL

PL 72175 Y1

Opis wzoru

Przedmiotem wzoru użytkowego jest materac z prześcieradłem nieprzemieszczającym się po materacu i zachowującym pozycję oraz elastyczność.

Znane są materace wyposażone w systemy przymocowywania do nich prześcieradła, aby zapobiec jego przesunięciu lub spadnięciu z materaca. W tym celu stosuje się gumki umieszczone na rogach prześcieradła, które zaczepiane są o rogi materaca, bądź gumki wszywane w krawędzie materaca, które następnie zakładane są pod materac, albo inne elementy elastyczne, które są przymocowywane lub wszywane w prześcieradło. Stosuje się także systemy przyczepów – zatrzasków, zamków, rzepów, umieszczanych na boku lub brzegu materaca, na którym położone jest prześcieradło.

Z koreańskiego zgłoszenia KR 20100008084 (A) znany jest materac wyposażony po dwóch bokach w zaczepy umożliwiające przymocowanie pokrowca.

Znane jest ze zgłoszenia patentowego US 2009/0293195 prześcieradło, zwłaszcza do łóżeczek dla dzieci, które na całej swej długości i szerokości przymocowywane jest do krawędzi górnej materaca za pomocą zamka błyskawicznego. Jeden z rzędów zamka znajduje się na prześcieradle, a drugi na krawędzi materaca.

Z niemieckiego opisu DE 10 2013 019 875 znane jest z kolei prześcieradło, które na całej swej długości i szerokości przymocowywane jest do materaca za pomocą zamka błyskawicznego, przy czym zamek ten może być umieszczony zarówno przy krawędzi górnej lub dolnej materaca, jak i wzdłuż jego boków.

Z amerykańskiego zgłoszenia US 2008/0078029 znane jest prześcieradło, które posiada panele boczne zawijane wokół materaca. Panele boczne znajdujące się przy górnym i dolnym boku materaca składają się w części z panelu wykonanego z takiej tkaniny jak prześcieradło, a w części z panelu wykonanego z elastycznej tkaniny. Panel ten, przebiegający wzdłuż boku prześcieradła, naciąga je wzdłuż tego boku – kierunek siły naciągania w panelu elastycznym jest równoległy do krawędzi boku materaca, wzdłuż którego znajduje się ten panel.

Znane rozwiązania nie eliminują w pełni problemu zachowania przez prześcieradło na materacu stanu napięcia i braku zmarszczeń, gdyż ich skutkiem jest głównie przytrzymanie prześcieradła przy materacu.

Materac według wzoru użytkowego, składający się z korpusu materaca z elementami mocującymi na bokach oraz z prześcieradła z płachty tkaniny z przymocowanymi do niej panelami bocznymi z elementami elastycznymi charakteryzuje się tym, że wokół korpusu materaca na jego bokach umieszczony jest jeden rząd zamka błyskawicznego, a panele boczne na wszystkich bokach prześcieradła stanowią obejmujące boki i krawędzie górne materaca taśmy elastyczne, o kierunku napinania prostopadłym do danej krawędzi górnej materaca i prześcieradła. Taśmy elastyczne rozciągają się obwodowo wokół prześcieradła na jego płaszczyźnie, a krawędzie paneli bocznych prześcieradła zaopatrzone są na całej długości i szerokości w drugi rząd zamka błyskawicznego.

Wzór użytkowy jest przedstawiony na rysunkach, na których fig. 1 przedstawia materac w widoku perspektywicznym z otwartym zamkiem, a fig. 2 przedstawia materac w widoku z boku po nałożeniu prześcieradła na materac.

Materac według wzoru użytkowego składa się z korpusu 1, na którego bokach 2 umieszczony jest jeden rząd zamka błyskawicznego 3. Na materacu umieszczone jest prześcieradło 4, którego panele boczne 5 na wszystkich bokach stanowią obejmujące boki 2 i krawędzie górne 6 korpusu 1 materaca taśmy elastyczne 7. Kierunek napinania prześcieradła 4 przez taśmy elastyczne 7 jest prostopadły do danej krawędzi górnej 6 korpusu 1 materaca i prześcieradła 4. Taśmy elastyczne 7 rozciągają się obwodowo wokół prześcieradła 4 na jego płaszczyźnie, zaś krawędzie 8 paneli bocznych 5 prześcieradła 4 zaopatrzone są na całej długości i szerokości w drugi rząd zamka błyskawicznego 9.

Materac według wzoru użytkowego jest materacem zachowującym umiejscowienie umieszczonego na nim prześcieradła, które jest prześcieradłem samonapinającym. Konstrukcja umożliwia przymocowanie prześcieradła do materaca za pomocą zamka błyskawicznego i zachowanie jego elastyczności zarówno podczas korzystania z materaca, jak i po jego użyciu. Konstrukcja materaca i prześcieradła samonapinającego eliminuje zsuwanie się prześcieradła z materaca, przesuwanie się prześcieradła po materacu, a także eliminuje nierówności materiału. Panele boczne prześcieradła samonapinającego, które stanowią taśmy elastyczne, naciągają płachtę prześcieradła i reagują na zmiany obciążenia na prześcieradle, utrzymując je cały czas w stanie napięcia na materacu. Przymocowanie krawędzi paneli bocznych do boku materaca za pomocą zamka powoduje, iż prześcieradło samonapinające nie przemieszcza się względem materaca.

Zastrzeżenie ochronne

1. Materac z prześcieradłem składający się z korpusu materaca z elementami mocującymi na bokach oraz z prześcieradła z płachty tkaniny z przymocowanymi do niej panelami bocznymi z elementami elastycznymi **znamienny tym**, że wokół korpusu (1) materaca na jego bokach (2) umieszczony jest jeden rząd zamka błyskawicznego (3), a panele boczne (5) na wszystkich bokach prześcieradła (4) stanowią obejmujące boki (2) i krawędzie górne (6) korpusu (1) materaca taśmy elastyczne (7), o kierunku napinania prostopadłym do danej krawędzi górnej (6) korpusu (1) materaca i prześcieradła (4), taśmy elastyczne (7) rozciągają się obwodowo wokół prześcieradła (4) na jego płaszczyźnie, zaś krawędzie (8) paneli bocznych (5) prześcieradła (4) zaopatrzone są na całej długości i szerokości w drugi rząd zamka błyskawicznego (9).

Rysunki

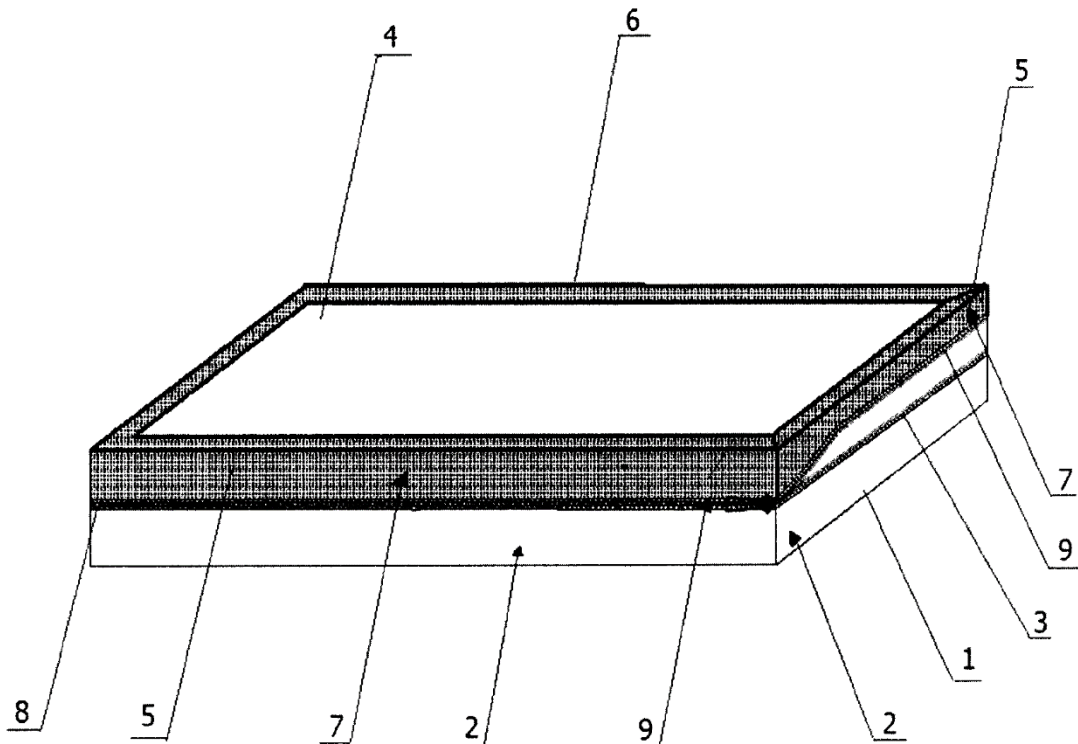


Fig. 1

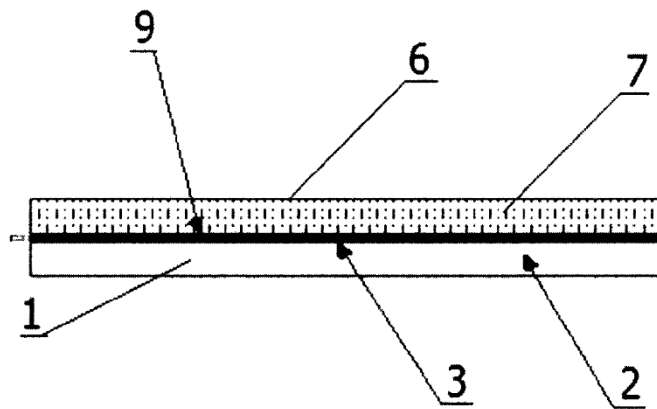


Fig. 2