



(12) 发明专利

(10) 授权公告号 CN 109820593 B

(45) 授权公告日 2024.03.29

(21) 申请号 201910263115.2

A61M 1/00 (2006.01)

(22) 申请日 2019.04.02

(56) 对比文件

(65) 同一申请的已公布的文献号

CN 104027168 A, 2014.09.10

申请公布号 CN 109820593 A

CN 204910250 U, 2015.12.30

CN 208389156 U, 2019.01.18

(43) 申请公布日 2019.05.31

CN 209826960 U, 2019.12.24

(73) 专利权人 江苏省肿瘤医院

审查员 王思佳

地址 210009 江苏省南京市玄武区百子亭
42号

(72) 发明人 陈天鸣 陈仕林 潘耀振 任琦璐
刘兴德

(74) 专利代理机构 南京北辰联和知识产权代理
有限公司 32350

专利代理师 于忠洲

(51) Int. Cl.

A61B 18/12 (2006.01)

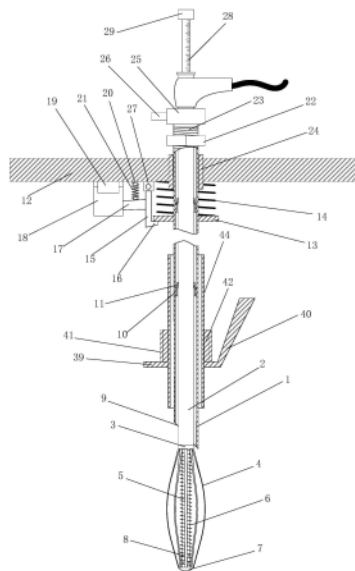
权利要求书2页 说明书5页 附图2页

(54) 发明名称

一种基于消融术的囊肿治疗装置

(57) 摘要

本发明创造提供了一种基于消融术的囊肿治疗装置,包括穿刺管、射频导电管、外护管以及中心导向杆;穿刺管插装在外护管中;在穿刺管的上端管口设置有密封端头,并在密封端头上设置有与穿刺管相连通的负压管;射频导电管贯穿密封端头后竖向插装在穿刺管中;在射频导电管的上端设置有射频信号接入端头,在射频导电管的下端设置有射频端头;中心导向杆竖向插入射频导电管中,在中心导向杆上沿其轴向贯穿设置有硬化剂注入细孔。该基于消融术的囊肿治疗装置利用硬化剂注入器实现硬化剂的定量注入;利用密封端头和负压管的设置能够便于囊肿内的液体排出;利用射频端头能够实现球形内腔的射频消融。



1. 一种基于消融术的囊肿治疗装置,其特征在於:包括穿刺管(1)、射频导电管(2)、外护管(44)以及中心导向杆(5);穿刺管(1)插装在外护管(44)中;穿刺管(1)的下端管口设置为斜切穿刺口(9);在穿刺管(1)的上端管口设置有密封端头(25),并在密封端头(25)上设置有与穿刺管(1)相连通的负压管(26);射频导电管(2)贯穿密封端头(25)后竖向插装在穿刺管(1)中;在射频导电管(2)的上端设置有射频信号接入端头,在射频导电管(2)的下端设置有射频端头;中心导向杆(5)竖向插入射频导电管(2)中,并在插入位置处设置有密封圈,在中心导向杆(5)上沿其轴向贯穿设置有硬化剂注入细孔。

2. 根据权利要求1所述的基于消融术的囊肿治疗装置,其特征在於:还包括一个硬化剂注入器;硬化剂注入器对接安装在中心导向杆(5)的上端部上,且与硬化剂注入细孔的上孔口相连通。

3. 根据权利要求2所述的基于消融术的囊肿治疗装置,其特征在於:硬化剂注入器包括透明储液圆筒(30)、活塞头(33)以及活塞杆(34);在透明储液圆筒(30)的一端设置有出液管(31),并在出液管(31)的外管壁上设有对接安装外螺纹,在出液管(31)的管口处设置有密封圈(32);在透明储液圆筒(30)的另一端设置有推进驱动螺母(35);在活塞杆(34)上设置有推进驱动外螺纹(36);活塞杆(34)通过推进驱动外螺纹(36)旋合安装在推进驱动螺母(35)上;活塞头(33)旋转式安装在活塞杆(34)的一端端部上,在活塞杆(34)的另一端端部上设置有旋转驱动把手(37);活塞头(33)嵌于透明储液圆筒(30)内,且与透明储液圆筒(30)的内筒壁相紧贴;在透明储液圆筒(30)的外筒壁上设有液量刻度线(38);在中心导向杆(5)的上端部上设置有对接端头(29),在对接端头(29)上设置有与出液管(31)相对接的对接螺纹孔。

4. 根据权利要求2所述的基于消融术的囊肿治疗装置,其特征在於:在中心导向杆(5)的上端部上设置有深度刻度线(28)。

5. 根据权利要求1所述的基于消融术的囊肿治疗装置,其特征在於:射频端头包括固定圆盘(3)、拉簧(6)、圆形端头(7)以及六根射频金属条(4);固定圆盘(3)固定设置在射频导电管(2)的下端部上;六根射频金属条(4)的上下两端分别固定安装在固定圆盘(3)和圆形端头(7)上,且六根射频金属条(4)的上端位于固定圆盘(3)下侧面圆周边缘的1/6等分点处,六根射频金属条(4)的下端位于圆形端头(7)上侧面圆周边缘的1/6等分点处;拉簧(6)的上下两端分别固定安装在固定圆盘(3)以及圆形端头(7)的中心处;圆形端头(7)的下侧面设置为圆弧面。

6. 根据权利要求5所述的基于消融术的囊肿治疗装置,其特征在於:中心导向杆(5)的下端部依次贯穿固定圆盘(3)和拉簧(6)后固定安装在圆形端头(7)的上侧面中心处;中心导向杆(5)在固定圆盘(3)的贯穿位置处为间隙配合;在中心导向杆(5)的下端部且靠近圆形端头(7)处设置有出液孔(8);出液孔(8)与硬化剂注入细孔相连通。

7. 根据权利要求1所述的基于消融术的囊肿治疗装置,其特征在於:在穿刺管(1)上安装有穿刺激发器;穿刺激发器包括激发压簧(14)、把手杆(12)以及释放机构;在穿刺管(1)的外管壁上固定设置有支撑圆盘(13);在把手杆(12)的中部设置有滑套管(24);滑套管(24)套设在穿刺管(1)的上端部上,把手杆(12)位于支撑圆盘(13)的上方;激发压簧(14)套设在穿刺管(1)上,且上下两端弹性支撑在把手杆(12)与支撑圆盘(13)之间;释放机构包括回弹压簧(21)、摆动杆(15)以及激发杆(17);摆动杆(15)的一端通过铰接座(27)摆动式铰

接安装在把手杆(12)上;在摆动杆(15)的另一端设置有卡扣在支撑圆盘(13)圆周边缘上的卡扣弯头(16);激发杆(17)垂直固定在摆动杆(15)的中部;回弹压簧(21)弹性支撑在把手杆(12)与激发杆(17)之间,且两端分别通过限位凸柱(20)固定安装;回弹压簧(21)推动激发杆(17),使摆动杆(15)向支撑圆盘(13)处摆动。

8.根据权利要求7所述的基于消融术的囊肿治疗装置,其特征在于:在穿刺管(1)的上端外壁上设有激发限位外螺纹(23);在激发限位外螺纹(23)上螺纹旋合安装有激发限位螺母(22);激发限位螺母(22)位于滑套管(24)的上管口上方。

9.根据权利要求7所述的基于消融术的囊肿治疗装置,其特征在于:在把手杆(12)上固定设置有防护安装座(19),并在防护安装座(19)上设置有T形安装槽;在T形安装槽上插装有T形防护块(18);在T形防护块(18)上设有防护插孔;激发杆(17)的端部插装在防护插孔中;在穿刺管(1)的内侧管壁上设置有两个绝缘限位环(10);在绝缘限位环(10)的上侧环面上设有向射频导电管(2)外壁收缩包裹的锥形止逆罩(11);锥形止逆罩(11)为弹性橡胶结构,用于防止液体沿穿刺管(1)与射频导电管(2)的缝隙向下流动。

10.根据权利要求1所述的基于消融术的囊肿治疗装置,其特征在于:在外护管(44)上安装有限位支撑器;限位支撑器由两个夹持组件和夹持弹簧(43)构成;夹持组件由半圆支撑板(39)、夹持把手(40)以及夹持弧形板(41)构成;在半圆支撑板(39)的圆心处设有半圆形槽口,且半圆形槽口的直径大于等于外护管(44)的外直径;夹持把手(40)设置在半圆支撑板(39)上,且夹持把手(40)由半圆支撑板(39)的上侧面向上翘起;在夹持把手(40)上设有铰接安装块(45),两个夹持把手(40)通过铰接安装块(45)安装在一起;夹持弧形板(41)竖向设置在半圆支撑板(39)的上侧面上,且位于半圆形槽口处;在夹持弧形板(41)的内侧弧面上设置有橡胶防滑垫(42);在两个夹持把手(40)的相对内侧均设有定位凸柱(46),夹持弹簧(43)两端安装在两根定位凸柱(46)上;夹持弹簧(43)推动两个夹持把手(40)的尾端分离,使得两个半圆支撑板(39)合并为圆形支撑板,两个夹持弧形板(41)合并为圆管状,由橡胶防滑垫(42)对外护管(44)的外壁进行夹持固定。

一种基于消融术的囊肿治疗装置

技术领域

[0001] 本发明创造涉及一种囊肿治疗装置,尤其是一种基于消融术的囊肿治疗装置。

背景技术

[0002] 目前,许多实质性脏器囊肿如肝囊肿、肾囊肿有相当高的发生率,虽然是良性疾,但发展迅速、可对机体产生一系列的损害与并发症,常行手术切除、开窗去顶等治疗方法,但手术创伤大、花费多。近年来采用影像引导下穿刺及注入无水酒精或硬化剂等技术创伤小、花费少、恢复快,但囊壁细胞分泌功能难以彻底控制,所以易复发,给病患带来了较大的治疗痛苦与烦恼。因此有必要设计出一种能够达到手术效果又对机体创伤很小的治疗方法,我们可利用影像引导穿刺吸取囊液,并利用高温消融破坏囊壁细胞分泌功能,并在消融后注入硬化剂的方法以彻底消灭囊肿,能够有效降低肿瘤患者的治疗痛苦,且有利于患者恢复,降低复发率,提高疗效。

发明内容

[0003] 本发明创造的目的在于:提供一种基于消融术的囊肿治疗装置,能够进行影像引导穿刺吸取囊液,并利用高温消融破坏囊壁细胞分泌功能,并在消融后注入硬化剂的方法以彻底消灭囊肿,能够有效降低肿瘤患者的治疗痛苦,且有利于患者恢复,降低复发率,提高疗效。

[0004] 为了实现上述发明创造目的,本发明创造提供了一种基于消融术的囊肿治疗装置,包括穿刺管、射频导电管、外护管以及中心导向杆;穿刺管插装在外护管中;穿刺管的下端管口设置为斜切穿刺口;在穿刺管的上端管口设置有密封端头,并在密封端头上设置有与穿刺管相连通的负压管;射频导电管贯穿密封端头后竖向插装在穿刺管中;在射频导电管的上端设置有射频信号接入端头,在射频导电管的下端设置有射频端头;中心导向杆竖向插入射频导电管中,并在插入位置处设置有密封圈,在中心导向杆上沿其轴向贯穿设置有硬化剂注入细孔。

[0005] 进一步地,还包括一个硬化剂注入器;硬化剂注入器对接安装在中心导向杆的上端部上,且与硬化剂注入细孔的上孔口相连通。

[0006] 进一步地,硬化剂注入器包括透明储液圆筒、活塞头以及活塞杆;在透明储液圆筒的一端设置有出液管,并在出液管的外管壁上设有对接安装外螺纹,在出液管的管口处设置有密封圈;在透明储液圆筒的另一端设置有推进驱动螺母;在活塞杆上设置有推进驱动外螺纹;活塞杆通过推进驱动外螺纹旋合安装在推进驱动螺母上;活塞头旋转式安装在活塞杆的一端端部上,在活塞杆的另一端端部上设置有旋转驱动把手;活塞头嵌于透明储液圆筒内,且与透明储液圆筒的内筒壁相紧贴;在透明储液圆筒的外筒壁上设有液量刻度线;在中心导向杆的上端部上设置有对接端头,在对接端头上设置有与出液管相对接的对接螺纹孔。

[0007] 进一步地,在中心导向杆的上端部上设置有深度刻度线。

[0008] 进一步地,射频端头包括固定圆盘、拉簧、圆形端头以及六根射频金属条;固定圆盘固定设置在射频导电管的下端部上;六根射频金属条的上下两端分别固定安装在固定圆盘和圆形端头上,且六根射频金属条的上端位于固定圆盘下侧面圆周边缘的六等分点处,六根射频金属条的下端位于圆形端头上侧面圆周边缘的六等分点处;拉簧的上下两端分别固定安装在固定圆盘以及圆形端头的中心处;圆形端头的下侧面设置为圆弧面。

[0009] 进一步地,中心导向杆的下端部依次贯穿固定圆盘和拉簧后固定安装在圆形端头的上侧面中心处;中心导向杆在固定圆盘的贯穿位置处为间隙配合;在中心导向杆的下端部且靠近圆形端头处设置有出液孔;出液孔与硬化剂注入细孔相连通。

[0010] 进一步地,在穿刺管上安装有穿刺激发器;穿刺激发器包括激发压簧、把手杆以及释放机构;在穿刺管的外管壁上固定设置有支撑圆盘;在把手杆的中部设置有滑套管;滑套管套设在穿刺管的上端部上,把手杆位于支撑圆盘的上方;激发压簧套设在穿刺管上,且上下两端弹性支撑在把手杆与支撑圆盘之间;释放机构包括回弹压簧、摆动杆以及激发杆;摆动杆的一端通过铰接座摆动式铰接安装在把手杆上;在摆动杆的另一端设置有卡扣在支撑圆盘圆周边缘上的卡扣弯头;激发杆垂直固定在摆动杆的中部;回弹压簧弹性支撑在把手杆与激发杆之间,且两端分别通过限位凸柱固定安装;回弹压簧推动激发杆,使摆动杆向支撑圆盘处摆动。

[0011] 进一步地,在穿刺管的上端外壁上设有激发限位外螺纹;在激发限位外螺纹上螺纹旋合安装有激发限位螺母;激发限位螺母位于滑套管的上管口上方。

[0012] 进一步地,在把手杆上固定设置有防护安装座,并在防护安装座上设置有T形安装槽;在T形安装槽上插装有T形防护块;在T形防护块上设有防护插孔;激发杆的端部插装在防护插孔中;在穿刺管的内侧管壁上设置有两个绝缘限位环;在绝缘限位环的上侧环面上设有向射频导电管外壁收缩包裹的锥形止逆罩;锥形止逆罩为弹性橡胶结构,用于防止液体沿穿刺管与射频导电管的缝隙向下流动。

[0013] 进一步地,在外护管上安装有限位支撑器;限位支撑器由两个夹持组件和夹持弹簧构成;夹持组件由半圆支撑板、夹持把手以及夹持弧形板构成;在半圆支撑板的圆心处设有半圆形槽口,且半圆形槽口的直径大于等于外护管的外直径;夹持把手设置在半圆支撑板上,且夹持把手由半圆支撑板的上侧面向上翘起;在夹持把手上设有铰接安装块,两个夹持把手通过铰接安装块安装在一起;夹持弧形板竖向设置在半圆支撑板的上侧面上,且位于半圆形槽口处;在夹持弧形板的内侧弧面上设置有橡胶防滑垫;在两个夹持把手的相对内侧均设有定位凸柱,夹持弹簧两端安装在两根定位凸柱上;夹持弹簧推动两个夹持把手的尾端分离,使得两个半圆支撑板合并为圆形支撑板,两个夹持弧形板合并为圆管状,由橡胶防滑垫对外护管的外壁进行夹持固定。

[0014] 本发明创造的有益效果在于:利用硬化剂注入器实现硬化剂的定量注入;利用穿刺激发器能够进行穿刺激发,并利用激发限位螺母调节穿刺深度;利用密封端头和负压管的设置能够便于囊肿内的液体排出;利用射频端头能够实现球形内腔的射频消融。

附图说明

[0015] 图1为本发明创造的局部剖视结构示意图;

[0016] 图2为本发明创造的限位支撑器结构示意图;

[0017] 图3为本发明创造的硬化剂注入器结构示意图。

具体实施方式

[0018] 如图1-3所示,本发明创造提供的基于消融术的囊肿治疗装置包括:穿刺管1、射频导电管2、外护管44以及中心导向杆5;穿刺管1插装在外护管44中;穿刺管1的下端管口设置为斜切穿刺口9;在穿刺管1的上端管口设置有密封端头25,并在密封端头25上设置有与穿刺管1相连通的负压管26;射频导电管2贯穿密封端头25后竖向插装在穿刺管1中;在射频导电管2的上端设置有射频信号接入端头,在射频导电管2的下端设置有射频端头;中心导向杆5竖向插入射频导电管2中,并在插入位置处设置有密封圈,在中心导向杆5上沿其轴向贯穿设置有硬化剂注入细孔。利用斜切穿刺口9能够实现穿刺治疗,无需进行手术治疗,能够有效降低肿瘤患者的治疗痛苦,且有利于患者恢复,降低复发率,提高疗效;利用密封端头25和负压管26的设置能够在穿刺后将囊肿内的液体吸出,便于后续消融术;利用中心导向杆5上的硬化剂注入细孔能够便于在消融后注入硬化剂;利用射频导电管2能够实现射频信号向射频端头处传递。

[0019] 进一步地,还包括一个硬化剂注入器;硬化剂注入器对接安装在中心导向杆5的上端部上,且与硬化剂注入细孔的上孔口相连通。

[0020] 进一步地,硬化剂注入器包括透明储液圆筒30、活塞头33以及活塞杆34;在透明储液圆筒30的一端设置有出液管31,并在出液管31的外管壁上设有对接安装外螺纹,在出液管31的管口处设置有密封圈32;在透明储液圆筒30的另一端设置有推进驱动螺母35;在活塞杆34上设置有推进驱动外螺纹36;活塞杆34通过推进驱动外螺纹36旋合安装在推进驱动螺母35上;活塞头33旋转式安装在活塞杆34的一端端部上,在活塞杆34的另一端端部上设置有旋转驱动把手37;活塞头33嵌于透明储液圆筒30内,且与透明储液圆筒30的内筒壁相紧贴;在透明储液圆筒30的外筒壁上设有液量刻度线38;在中心导向杆5的上端部上设置有对接端头29,在对接端头29上设置有与出液管31相对接的对接螺纹孔。利用驱动外螺纹36和驱动螺母35的配合,能够精确活塞杆34的伸缩量,从而有效控制硬化剂的注入量。

[0021] 进一步地,在中心导向杆5的上端部上设置有深度刻度线28。利用深度刻度线28能够测出消融收缩后的囊肿空腔大小,由于中心导向杆5的插入深度直接反应六根射频金属条4撑起的椭球大小,且在消融后囊肿内壁收缩贴近六根射频金属条4,从而便于医生判断注入硬化剂的量。

[0022] 进一步地,射频端头包括固定圆盘3、拉簧6、圆形端头7以及六根射频金属条4;固定圆盘3固定设置在射频导电管2的下端部上;六根射频金属条4的上下两端分别固定安装在固定圆盘3和圆形端头7上,且六根射频金属条4的上端位于固定圆盘3下侧面圆周边缘的1六等分点处,六根射频金属条4的下端位于圆形端头7上侧面圆周边缘的六等分点处;拉簧6的上下两端分别固定安装在固定圆盘3以及圆形端头7的中心处;圆形端头7的下侧面设置为圆弧面。利用固定圆盘3能够实现射频信号均匀分散至六根射频金属条4上;利用拉簧6的拉动,能够使得六根射频金属条4在固定圆盘3和圆形端头7之间构成椭球形支撑,使得囊肿内腔被撑起且内壁贴近六根射频金属条4,起到较好的消融效果;将圆形端头7的下侧面设置为圆弧面能够防止过于锋利的端面刺破囊肿内壁。

[0023] 进一步地,中心导向杆5的下端部依次贯穿固定圆盘3和拉簧6后固定安装在圆形

端头7的上侧面中心处;中心导向杆5在固定圆盘3的贯穿位置处为间隙配合;在中心导向杆5的下端部且靠近圆形端头7处设置有出液孔8;出液孔8与硬化剂注入细孔相连通。利用端部设置的出液孔8能够使得硬化剂从囊肿的内腔底部开始注入硬化剂;利用中心导向杆贯穿拉簧6能够对拉簧6起到伸缩导向的作用,使得六根射频金属条4支撑的椭球空腔不会歪斜。

[0024] 进一步地,在穿刺管1上安装有穿刺激发器;穿刺激发器包括激发压簧14、把手杆12以及释放机构;在穿刺管1的外管壁上固定设置有支撑圆盘13;在把手杆12的中部设置有滑套管24;滑套管24套设在穿刺管1的上端部上,把手杆12位于支撑圆盘13的上方;激发压簧14套设在穿刺管1上,且上下两端弹性支撑在把手杆12与支撑圆盘13之间;释放机构包括回弹压簧21、摆动杆15以及激发杆17;摆动杆15的一端通过铰接座27摆动式铰接安装在把手杆12上;在摆动杆15的另一端设置有卡扣在支撑圆盘13圆周边缘上的卡扣弯头16;激发杆17垂直固定在摆动杆15的中部;回弹压簧21弹性支撑在把手杆12与激发杆17之间,且两端分别通过限位凸柱20固定安装;回弹压簧21推动激发杆17,使摆动杆15向支撑圆盘13处摆动。利用支撑圆盘13、摆动杆15和卡扣弯头16的结构能够实现激发前的锁定,且在旋转时也能进行卡扣;利用回弹压簧21能够始终推动激发杆17,使摆动杆15具有向支撑圆盘13处摆动的力;利用滑套管24能够便于穿刺管1的轴向穿刺滑动。

[0025] 进一步地,在穿刺管1的上端外壁上设有激发限位外螺纹23;在激发限位外螺纹23上螺纹旋合安装有激发限位螺母22;激发限位螺母22位于滑套管24的上管口上方。利用激发限位外螺纹23和激发限位螺母22的配合,能够限定穿刺激发的行程量,从而有效防止激发穿刺不可控,确保使用的安全性。

[0026] 进一步地,在把手杆12上固定设置有防护安装座19,并在防护安装座19上设置有T形安装槽;在T形安装槽上插装有T形防护块18;在T形防护块18上设有防护插孔;激发杆17的端部插装在防护插孔中;在穿刺管1的内侧管壁上设置有两个绝缘限位环10;在绝缘限位环10的上侧环面上设有向射频导电管2外壁收缩包裹的锥形止逆罩11;锥形止逆罩11为弹性橡胶结构,用于防止液体沿穿刺管1与射频导电管2的缝隙向下流动。利用防护安装座19和T形防护块18的作用,能够在未激发穿刺时对激发杆17进行定位,防止误触发,确保使用的安全性;利用绝缘限位环10和锥形止逆罩11的作用能够防止液体沿穿刺管1与射频导电管2的缝隙向下回流。

[0027] 进一步地,在外护管44上安装有限位支撑器;限位支撑器由两个夹持组件和夹持弹簧43构成;夹持组件由半圆支撑板39、夹持把手40以及夹持弧形板41构成;在半圆支撑板39的圆心处设有半圆形槽口,且半圆形槽口的直径大于等于外护管44的外直径;夹持把手40设置在半圆支撑板39上,且夹持把手40由半圆支撑板39的上侧面向上翘起;在夹持把手40上设有铰接安装块45,两个夹持把手40通过铰接安装块45安装在一起;夹持弧形板41竖向设置在半圆支撑板39的上侧面上,且位于半圆形槽口处;在夹持弧形板41的内侧弧面上设置有橡胶防滑垫42;在两个夹持把手40的相对内侧均设有定位凸柱46,夹持弹簧43两端安装在两根定位凸柱46上;夹持弹簧43推动两个夹持把手40的尾端分离,使得两个半圆支撑板39合并为圆形支撑板,两个夹持弧形板41合并为圆管状,由橡胶防滑垫42对外护管44的外壁进行夹持固定。利用限位支撑器构成的圆形支撑板,能够支撑在人体表面皮肤上进行支撑,对插入深度进行有效控制;利用两个夹持把手40的作用,能够方便上下调节支撑固

定位置。

[0028] 本发明创造提供的基于消融术的囊肿治疗装置在使用时,由限位支撑器调节外护管44的插装深度,并进行限位支撑,便于之后的进行消融和注入硬化剂的稳定性;利用硬化剂注入器实现硬化剂的定量注入,并根据液量刻度线38指示注入量;利用穿刺激发器能够进行穿刺激发,并利用激发限位螺母22调节穿刺深度,确保使用的安全性;利用密封端头25和负压管26的设置能够便于囊肿内的液体排出;利用射频端头能够实现球形内腔的射频消融,与囊肿内壁相紧贴,具有较好的消融效果;利用深度刻度线28能够测出消融收缩后的囊肿空腔大小,因为中心导向杆5的插入深度直接反应六根射频金属条4撑起的椭球大小,从而便于医生判断注入硬化剂的量。

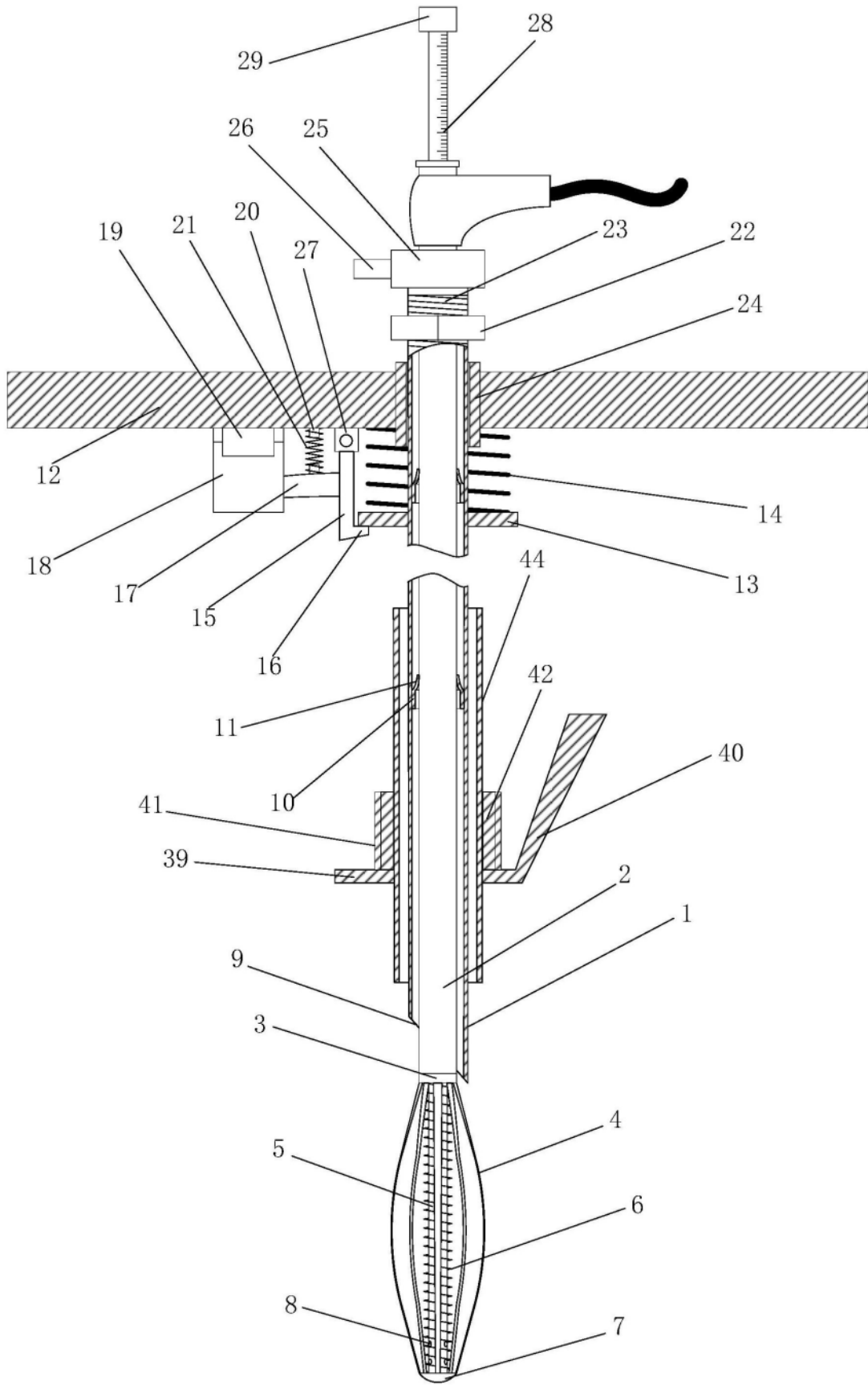


图1

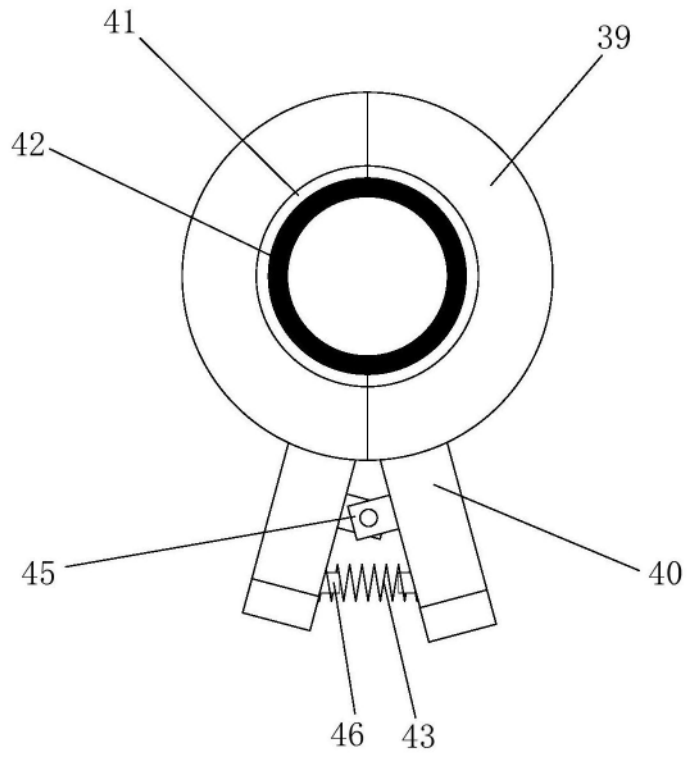


图2

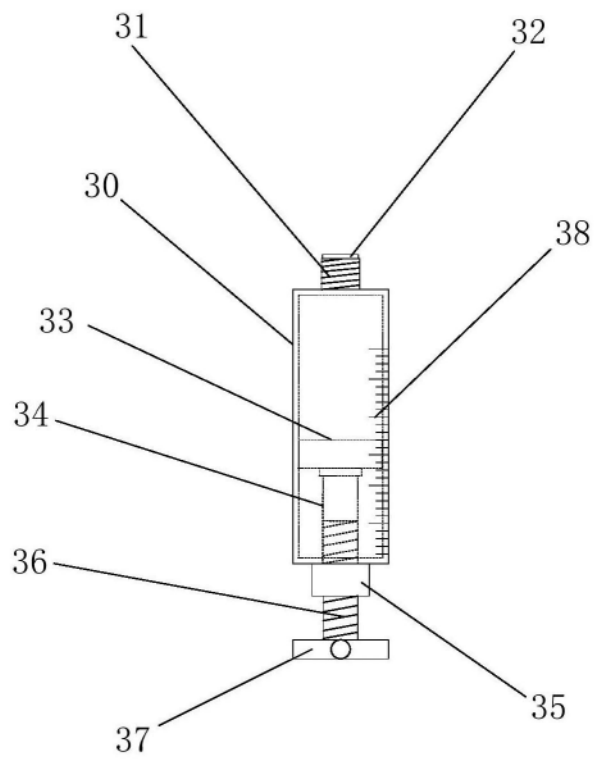


图3