

(12) NACH DEM VERTRAG ÜBER DIE INTERNATIONALE ZUSAMMENARBEIT AUF DEM GEBIET DES PATENTWESENS (PCT) VERÖFFENTLICHTE INTERNATIONALE ANMELDUNG

(19) Weltorganisation für geistiges Eigentum
Internationales Büro

(43) Internationales Veröffentlichungsdatum
03. September 2020 (03.09.2020)



(10) Internationale Veröffentlichungsnummer
WO 2020/173812 A3

(51) Internationale Patentklassifikation:
G05B 19/409 (2006.01)

(21) Internationales Aktenzeichen: PCT/EP2020/054543

(22) Internationales Anmeldedatum:
20. Februar 2020 (20.02.2020)

(25) Einreichungssprache: Deutsch

(26) Veröffentlichungssprache: Deutsch

(30) Angaben zur Priorität:
00231/19 26. Februar 2019 (26.02.2019) CH

(71) Anmelder: REISHAUER AG [CH/CH]; Industriestrasse
36, 8304 Wallisellen (CH).

(72) Erfinder: WEIBEL, Reto; Im Annagarten 35a, 9230 Fla-
wil (CH).

(74) Anwalt: DETKEN, Andreas; c/o Isler & Pedrazzini AG,
Postfach 1772, 8027 Zürich (CH).

(81) Bestimmungsstaaten (soweit nicht anders angegeben, für
jede verfügbare nationale Schutzrechtsart): AE, AG, AL,
AM, AO, AT, AU, AZ, BA, BB, BG, BH, BN, BR, BW, BY,
BZ, CA, CH, CL, CN, CO, CR, CU, CZ, DE, DJ, DK, DM,
DO, DZ, EC, EE, EG, ES, FI, GB, GD, GE, GH, GM, GT,

HN, HR, HU, ID, IL, IN, IR, IS, JO, JP, KE, KG, KH, KN,
KP, KR, KW, KZ, LA, LC, LK, LR, LS, LU, LY, MA, MD,
ME, MG, MK, MN, MW, MX, MY, MZ, NA, NG, NI, NO,
NZ, OM, PA, PE, PG, PH, PL, PT, QA, RO, RS, RU, RW,
SA, SC, SD, SE, SG, SK, SL, ST, SV, SY, TH, TJ, TM, TN,
TR, TT, TZ, UA, UG, US, UZ, VC, VN, WS, ZA, ZM, ZW.

(84) Bestimmungsstaaten (soweit nicht anders angegeben, für
jede verfügbare regionale Schutzrechtsart): ARIPO (BW,
GH, GM, KE, LR, LS, MW, MZ, NA, RW, SD, SL, ST,
SZ, TZ, UG, ZM, ZW), eurasisches (AM, AZ, BY, KG, KZ,
RU, TJ, TM), europäisches (AL, AT, BE, BG, CH, CY, CZ,
DE, DK, EE, ES, FI, FR, GB, GR, HR, HU, IE, IS, IT, LT,
LU, LV, MC, MK, MT, NL, NO, PL, PT, RO, RS, SE, SI,
SK, SM, TR), OAPI (BF, BJ, CF, CG, CI, CM, GA, GN,
GQ, GW, KM, ML, MR, NE, SN, TD, TG).

Veröffentlicht:

- mit internationalem Recherchenbericht (Artikel 21 Absatz 3)
- vor Ablauf der für Änderungen der Ansprüche geltenden Frist; Veröffentlichung wird wiederholt, falls Änderungen eingehen (Regel 48 Absatz 2 Buchstabe h)

(54) Title: CONTROL PANEL FOR A MACHINE TOOL

(54) Bezeichnung: BEDIENPANEL FÜR EINE WERKZEUGMASCHINE

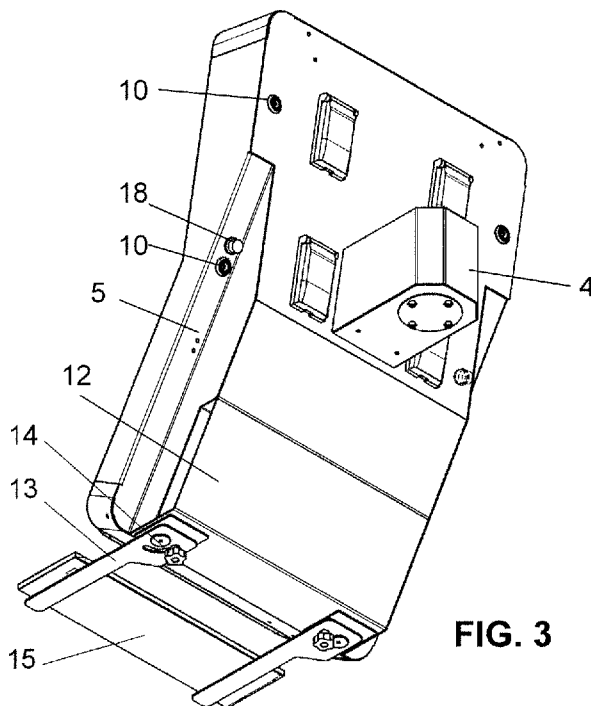


FIG. 3

(57) Abstract: A control panel for a machine tool has a housing (1). The housing comprises a housing base portion (2) and a housing front portion (3). A display (19) and a control element panel (20, 21) are attached to the housing front portion.

(57) Zusammenfassung: Eine Bedientafel für eine Werkzeugmaschine weist ein Gehäuse (1) auf. Das Gehäuse umfasst ein Gehäusebasisteil (2) und ein Gehäusevorderteil (3). Am Gehäusevorderteil sind ein Display (19) und ein Bedienelementefeld (20, 21) befestigt.

WO 2020/173812 A3

**(88) Veröffentlichungsdatum des internationalen
Recherchenberichts:**

05. November 2020 (05.11.2020)

INTERNATIONAL SEARCH REPORT

International application No.

PCT/EP2020/054543

A. CLASSIFICATION OF SUBJECT MATTER <i>G05B 19/409</i> (2006.01)i		
According to International Patent Classification (IPC) or to both national classification and IPC		
B. FIELDS SEARCHED		
Minimum documentation searched (classification system followed by classification symbols) G05B; H05K; H02B; B23Q; B25J; G06F; E05D; F24F		
Documentation searched other than minimum documentation to the extent that such documents are included in the fields searched		
Electronic data base consulted during the international search (name of data base and, where practicable, search terms used) EPO-Internal		
C. DOCUMENTS CONSIDERED TO BE RELEVANT		
Category*	Citation of document, with indication, where appropriate, of the relevant passages	Relevant to claim No.
X Y	WO 0196969 A1 (HUSKY INJECTION MOLDING [CA]) 20 December 2001 (2001-12-20) abstract page 1, line 4 - page 3, line 11 page 6, line 12 - page 11, line 6 figures 5,6	1,5-7,24 2-4
Y A	WO 03088011 A2 (KEBA AG [AT]; GRAIGER DIETER [AT]) 23 October 2003 (2003-10-23) figures 1-7 abstract page 18, line 5 - page 19, line 6 page 20, line 20 - page 21, line 30	2-4 1
Y	WO 2007025396 A1 (NETSTAL AG MASCHF GIESSEREI [CH]; WERFELI FRIEDRICH [CH]) 08 March 2007 (2007-03-08) abstract page 5, line 7 - page 13, line 36 claims figure 1	16-24
<input checked="" type="checkbox"/> Further documents are listed in the continuation of Box C. <input checked="" type="checkbox"/> See patent family annex.		
<p>* Special categories of cited documents:</p> <p>“A” document defining the general state of the art which is not considered to be of particular relevance</p> <p>“E” earlier application or patent but published on or after the international filing date</p> <p>“L” document which may throw doubts on priority claim(s) or which is cited to establish the publication date of another citation or other special reason (as specified)</p> <p>“O” document referring to an oral disclosure, use, exhibition or other means</p> <p>“P” document published prior to the international filing date but later than the priority date claimed</p> <p>“T” later document published after the international filing date or priority date and not in conflict with the application but cited to understand the principle or theory underlying the invention</p> <p>“X” document of particular relevance; the claimed invention cannot be considered novel or cannot be considered to involve an inventive step when the document is taken alone</p> <p>“Y” document of particular relevance; the claimed invention cannot be considered to involve an inventive step when the document is combined with one or more other such documents, such combination being obvious to a person skilled in the art</p> <p>“&” document member of the same patent family</p>		
Date of the actual completion of the international search 25 August 2020		Date of mailing of the international search report 15 September 2020
Name and mailing address of the ISA/EP European Patent Office p.b. 5818, Patentlaan 2, 2280 HV Rijswijk Netherlands Telephone No. (+31-70)340-2040 Facsimile No. (+31-70)340-3016		Authorized officer Abbing, Ralf Telephone No.

INTERNATIONAL SEARCH REPORT

International application No.

PCT/EP2020/054543

C. DOCUMENTS CONSIDERED TO BE RELEVANT		
Category*	Citation of document, with indication, where appropriate, of the relevant passages	Relevant to claim No.
Y	US 2008227554 A1 (COLE JOSEPH W [US] ET AL) 18 September 2008 (2008-09-18) abstract figures 1,9,10 paragraph [0009] - paragraph [0013] paragraph [0105] - paragraph [0134]	16-24
A	WO 2018200260 A1 (MRI INC [US]) 01 November 2018 (2018-11-01) abstract paragraph [0006] - paragraph [0011] paragraph [0037] - paragraph [0051] paragraph [0070] - paragraph [0089] figures 1,3-5,8,12B,14-18B	16,18,22-24
A	WO 2008071669 A1 (NETSTAL AG MASCHF GIESSEREI [CH]; WERFELI FRIEDRICH [CH] ET AL.) 19 June 2008 (2008-06-19) abstract page 3, line 32 - page 16, line 13 figures 1,2A,2B	1-7,24
A	DE 102012102749 A1 (REIS GROUP HOLDING GMBH & CO KG [DE]) 02 October 2013 (2013-10-02) the whole document	1-7,24
A	EP 0353706 A2 (MAHO AG [DE]) 07 February 1990 (1990-02-07) figure 1	1,4,24
A	DE 19902174 C1 (LOH KG RITTAL WERK [DE]) 20 July 2000 (2000-07-20) column 1, line 32 - column 4, line 32 claims figures	16-24
A	US 2016343204 A1 (MAHER STEPHEN J [GB] ET AL) 24 November 2016 (2016-11-24) the whole document	16-24
A	FR 1435140 A (AUREGIN SOC) 15 April 1966 (1966-04-15) the whole document	16-24
A	DE 641223 C (JOSEPH SOSS) 25 January 1937 (1937-01-25) the whole document	16,17
A	CH 303606 A (UTZINGER GERHARD [CH]) 15 December 1954 (1954-12-15) the whole document	16,17

Box No. III Observations where unity of invention is lacking (Continuation of item 3 of first sheet)

This International Searching Authority found multiple inventions in this international application, as follows:

1. claims: 1-7, 24

Control panel for a machine tool, having a screen and control elements in a housing which has on the rear side in the region of the lateral housing edges on both sides recesses with control elements.

2. claims: 8-15, 24

Control panel for a machine tool, having a screen and control elements in a housing which has a foldable support for an alphanumeric keyboard.

3. claims: 16-24

Control panel for a machine tool, having a screen and control elements in a housing, in which the housing front part is pivotably connected to the housing base part via a hinge.

1. As all required additional search fees were timely paid by the applicant, this international search report covers all searchable claims.
2. As all searchable claims could be searched without effort justifying additional fees, this Authority did not invite payment of additional fees.
3. As only some of the required additional search fees were timely paid by the applicant, this international search report covers only those claims for which fees were paid, specifically claims Nos.: **1-7, 16-24**
4. No required additional search fees were timely paid by the applicant. Consequently, this international search report is restricted to the invention first mentioned in the claims; it is covered by claims Nos.:

- Remark on Protest**
- The additional search fees were accompanied by the applicant's protest and, where applicable, the payment of a protest fee.
 - The additional search fees were accompanied by the applicant's protest but the applicable protest fee was not paid within the time limit specified in the invitation.
 - No protest accompanied the payment of additional search fees.

INTERNATIONAL SEARCH REPORT
Information on patent family members

International application No.

PCT/EP2020/054543

Patent document cited in search report			Publication date (day/month/year)	Patent family member(s)			Publication date (day/month/year)
WO	0196969	A1	20 December 2001	AT	305627	T	15 October 2005
				AU	5206101	A	24 December 2001
				CA	2410700	A1	20 December 2001
				CN	1436326	A	13 August 2003
				CN	1908831	A	07 February 2007
				DE	60113685	T2	13 July 2006
				EP	1297392	A2	02 April 2003
				HK	1057620	A1	11 April 2008
				JP	2004503039	A	29 January 2004
				KR	20030010719	A	05 February 2003
				TW	577797	B	01 March 2004
				US	6684264	B1	27 January 2004
				WO	0196969	A1	20 December 2001

WO	03088011	A2	23 October 2003	AU	2003218520	A1	27 October 2003
				US	2005141681	A1	30 June 2005
				WO	03088011	A2	23 October 2003

WO	2007025396	A1	08 March 2007	EP	1907906	A1	09 April 2008
				WO	2007025396	A1	08 March 2007

US	2008227554	A1	18 September 2008	US	2008227554	A1	18 September 2008
				WO	2009142734	A2	26 November 2009

WO	2018200260	A1	01 November 2018	AU	2018257648	A1	21 November 2019
				CA	3059928	A1	01 November 2018
				EP	3615978	A1	04 March 2020
				JP	2020520470	A	09 July 2020
				KR	20200006547	A	20 January 2020
				US	2018314103	A1	01 November 2018
				US	2018315356	A1	01 November 2018
				US	2018317330	A1	01 November 2018
				US	2019239365	A1	01 August 2019
				US	2020205303	A1	25 June 2020
				WO	2018200260	A1	01 November 2018

WO	2008071669	A1	19 June 2008	CA	2672421	A1	19 June 2008
				CH	702036	B1	29 April 2011
				CN	101606111	A	16 December 2009
				EP	2100197	A1	16 September 2009
				US	2010138031	A1	03 June 2010
				WO	2008071669	A1	19 June 2008

DE	102012102749	A1	02 October 2013	CN	104349875	A	11 February 2015
				CN	107020642	A	08 August 2017
				DE	102012102749	A1	02 October 2013
				DK	2830836	T3	09 January 2017
				DK	2977841	T3	31 July 2017
				EP	2830836	A1	04 February 2015
				EP	2977841	A1	27 January 2016
				KR	20140147115	A	29 December 2014
				US	2015045951	A1	12 February 2015
				WO	2013144323	A1	03 October 2013

EP	0353706	A2	07 February 1990	DE	8809861	U1	22 September 1988
				EP	0353706	A2	07 February 1990

INTERNATIONAL SEARCH REPORT
Information on patent family members

International application No.

PCT/EP2020/054543

Patent document cited in search report	Publication date (day/month/year)	Patent family member(s)	Publication date (day/month/year)
		JP H02105920 A	18 April 1990
DE 19902174 C1	20 July 2000	NONE	
US 2016343204 A1	24 November 2016	NONE	
FR 1435140 A	15 April 1966	NONE	
DE 641223 C	25 January 1937	NONE	
CH 303606 A	15 December 1954	NONE	

A. KLASSIFIZIERUNG DES ANMELDUNGSGEGENSTANDES
 INV. G05B19/409
 ADD.

Nach der Internationalen Patentklassifikation (IPC) oder nach der nationalen Klassifikation und der IPC

B. RECHERCHIERTE GEBIETE

Recherchierter Mindestprüfstoff (Klassifikationssystem und Klassifikationssymbole)
 G05B H05K H02B B23Q B25J G06F E05D F24F

Recherchierte, aber nicht zum Mindestprüfstoff gehörende Veröffentlichungen, soweit diese unter die recherchierten Gebiete fallen

Während der internationalen Recherche konsultierte elektronische Datenbank (Name der Datenbank und evtl. verwendete Suchbegriffe)

EPO-Internal

C. ALS WESENTLICH ANGESEHENE UNTERLAGEN

Kategorie*	Bezeichnung der Veröffentlichung, soweit erforderlich unter Angabe der in Betracht kommenden Teile	Betr. Anspruch Nr.
X	WO 01/96969 A1 (HUSKY INJECTION MOLDING [CA]) 20. Dezember 2001 (2001-12-20)	1,5-7,24
Y	Zusammenfassung Seite 1, Zeile 4 - Seite 3, Zeile 11 Seite 6, Zeile 12 - Seite 11, Zeile 6 Abbildungen 5,6	2-4
Y	----- WO 03/088011 A2 (KEBA AG [AT]; GRAIGER DIETER [AT]) 23. Oktober 2003 (2003-10-23)	2-4
A	Abbildungen 1-7 Zusammenfassung Seite 18, Zeile 5 - Seite 19, Zeile 6 Seite 20, Zeile 20 - Seite 21, Zeile 30 ----- -/--	1



Weitere Veröffentlichungen sind der Fortsetzung von Feld C zu entnehmen



Siehe Anhang Patentfamilie

* Besondere Kategorien von angegebenen Veröffentlichungen :

"A" Veröffentlichung, die den allgemeinen Stand der Technik definiert, aber nicht als besonders bedeutsam anzusehen ist

"E" frühere Anmeldung oder Patent, die bzw. das jedoch erst am oder nach dem internationalen Anmeldedatum veröffentlicht worden ist

"L" Veröffentlichung, die geeignet ist, einen Prioritätsanspruch zweifelhaft erscheinen zu lassen, oder durch die das Veröffentlichungsdatum einer anderen im Recherchenbericht genannten Veröffentlichung belegt werden soll oder die aus einem anderen besonderen Grund angegeben ist (wie ausgeführt)

"O" Veröffentlichung, die sich auf eine mündliche Offenbarung, eine Benutzung, eine Ausstellung oder andere Maßnahmen bezieht

"P" Veröffentlichung, die vor dem internationalen Anmeldedatum, aber nach dem beanspruchten Prioritätsdatum veröffentlicht worden ist

"T" Spätere Veröffentlichung, die nach dem internationalen Anmeldedatum oder dem Prioritätsdatum veröffentlicht worden ist und mit der Anmeldung nicht kollidiert, sondern nur zum Verständnis des der Erfindung zugrundeliegenden Prinzips oder der ihr zugrundeliegenden Theorie angegeben ist

"X" Veröffentlichung von besonderer Bedeutung; die beanspruchte Erfindung kann allein aufgrund dieser Veröffentlichung nicht als neu oder auf erfinderischer Tätigkeit beruhend betrachtet werden

"Y" Veröffentlichung von besonderer Bedeutung; die beanspruchte Erfindung kann nicht als auf erfinderischer Tätigkeit beruhend betrachtet werden, wenn die Veröffentlichung mit einer oder mehreren Veröffentlichungen dieser Kategorie in Verbindung gebracht wird und diese Verbindung für einen Fachmann naheliegend ist

"&" Veröffentlichung, die Mitglied derselben Patentfamilie ist

Datum des Abschlusses der internationalen Recherche

25. August 2020

Absenddatum des internationalen Recherchenberichts

15/09/2020

Name und Postanschrift der Internationalen Recherchenbehörde
 Europäisches Patentamt, P.B. 5818 Patentlaan 2
 NL - 2280 HV Rijswijk
 Tel. (+31-70) 340-2040,
 Fax: (+31-70) 340-3016

Bevollmächtigter Bediensteter

Abbing, Ralf

Feld Nr. II Bemerkungen zu den Ansprüchen, die sich als nicht recherchierbar erwiesen haben (Fortsetzung von Punkt 2 auf Blatt 1)

Gemäß Artikel 17(2)a) wurde aus folgenden Gründen für bestimmte Ansprüche kein internationaler Recherchenbericht erstellt:

1. Ansprüche Nr.
weil sie sich auf Gegenstände beziehen, zu deren Recherche diese Behörde nicht verpflichtet ist, nämlich

2. Ansprüche Nr.
weil sie sich auf Teile der internationalen Anmeldung beziehen, die den vorgeschriebenen Anforderungen so wenig entsprechen, dass eine sinnvolle internationale Recherche nicht durchgeführt werden kann, nämlich

3. Ansprüche Nr.
weil es sich dabei um abhängige Ansprüche handelt, die nicht entsprechend Satz 2 und 3 der Regel 6.4 a) abgefasst sind.

Feld Nr. III Bemerkungen bei mangelnder Einheitlichkeit der Erfindung (Fortsetzung von Punkt 3 auf Blatt 1)

Diese Internationale Recherchenbehörde hat festgestellt, dass diese internationale Anmeldung mehrere Erfindungen enthält:

siehe Zusatzblatt

1. Da der Anmelder alle erforderlichen zusätzlichen Recherchegebühren rechtzeitig entrichtet hat, erstreckt sich dieser internationale Recherchenbericht auf alle recherchierbaren Ansprüche.

2. Da für alle recherchierbaren Ansprüche die Recherche ohne einen Arbeitsaufwand durchgeführt werden konnte, der zusätzliche Recherchegebühr gerechtfertigt hätte, hat die Behörde nicht zur Zahlung solcher Gebühren aufgefordert.

3. Da der Anmelder nur einige der erforderlichen zusätzlichen Recherchegebühren rechtzeitig entrichtet hat, erstreckt sich dieser internationale Recherchenbericht nur auf die Ansprüche, für die Gebühren entrichtet worden sind, nämlich auf die Ansprüche Nr.
1-7, 16-24

4. Der Anmelder hat die erforderlichen zusätzlichen Recherchegebühren nicht rechtzeitig entrichtet. Dieser internationale Recherchenbericht beschränkt sich daher auf die in den Ansprüchen zuerst erwähnte Erfindung; diese ist in folgenden Ansprüchen erfasst:

Bemerkungen hinsichtlich eines Widerspruchs

- Der Anmelder hat die zusätzlichen Recherchegebühren unter Widerspruch entrichtet und die gegebenenfalls erforderliche Widerspruchsgebühr gezahlt.
- Die zusätzlichen Recherchegebühren wurden vom Anmelder unter Widerspruch gezahlt, jedoch wurde die entsprechende Widerspruchsgebühr nicht innerhalb der in der Aufforderung angegebenen Frist entrichtet.
- Die Zahlung der zusätzlichen Recherchegebühren erfolgte ohne Widerspruch.

WEITERE ANGABEN

PCT/ISA/ 210

Die internationale Recherchenbehörde hat festgestellt, dass diese internationale Anmeldung mehrere (Gruppen von) Erfindungen enthält, nämlich:

1. Ansprüche: 1-7, 24

Bedientafel für eine Werkzeugmaschine mit einem Bildschirm und Bedienelementen in einem Gehäuse, welches an der Rückseite im Bereich der seitlichen Gehäuseränder beidseitig Einbuchtungen mit Bedienelementen aufweist

2. Ansprüche: 8-15, 24

Bedientafel für eine Werkzeugmaschine mit einem Bildschirm und Bedienelementen in einem Gehäuse, welches eine klappbaren Auflage für eine alphanumerische Tastatur aufweist

3. Ansprüche: 16-24

Bedientafel für eine Werkzeugmaschine mit einem Bildschirm und Bedienelementen in einem Gehäuse, bei welchem über ein Scharnier das Gehäusevorderteil schwenkbar mit dem Gehäusebasisteil verbunden ist

C. (Fortsetzung) ALS WESENTLICH ANGESEHENE UNTERLAGEN		
Kategorie*	Bezeichnung der Veröffentlichung, soweit erforderlich unter Angabe der in Betracht kommenden Teile	Betr. Anspruch Nr.
Y	WO 2007/025396 A1 (NETSTAL AG MASCHF GIESSEREI [CH]; WERFELI FRIEDRICH [CH]) 8. März 2007 (2007-03-08) Zusammenfassung Seite 5, Zeile 7 - Seite 13, Zeile 36 Ansprüche Abbildung 1	16-24
Y	US 2008/227554 A1 (COLE JOSEPH W [US] ET AL) 18. September 2008 (2008-09-18) Zusammenfassung Abbildungen 1,9,10 Absatz [0009] - Absatz [0013] Absatz [0105] - Absatz [0134]	16-24
A	WO 2018/200260 A1 (MRI INC [US]) 1. November 2018 (2018-11-01) Zusammenfassung Absatz [0006] - Absatz [0011] Absatz [0037] - Absatz [0051] Absatz [0070] - Absatz [0089] Abbildungen 1,3-5,8,12B,14-18B	16,18, 22-24
A	WO 2008/071669 A1 (NETSTAL AG MASCHF GIESSEREI [CH]; WERFELI FRIEDRICH [CH] ET AL.) 19. Juni 2008 (2008-06-19) Zusammenfassung Seite 3, Zeile 32 - Seite 16, Zeile 13 Abbildungen 1,2A,2B	1-7,24
A	DE 10 2012 102749 A1 (REIS GROUP HOLDING GMBH & CO KG [DE]) 2. Oktober 2013 (2013-10-02) das ganze Dokument	1-7,24
A	EP 0 353 706 A2 (MAHO AG [DE]) 7. Februar 1990 (1990-02-07) Abbildung 1	1,4,24
A	DE 199 02 174 C1 (LOH KG RITTAL WERK [DE]) 20. Juli 2000 (2000-07-20) Spalte 1, Zeile 32 - Spalte 4, Zeile 32 Ansprüche Abbildungen	16-24
A	US 2016/343204 A1 (MAHER STEPHEN J [GB] ET AL) 24. November 2016 (2016-11-24) das ganze Dokument	16-24
A	FR 1 435 140 A (AUREGIN SOC) 15. April 1966 (1966-04-15) das ganze Dokument	16-24
	----- -/--	

C. (Fortsetzung) ALS WESENTLICH ANGESEHENE UNTERLAGEN		
Kategorie*	Bezeichnung der Veröffentlichung, soweit erforderlich unter Angabe der in Betracht kommenden Teile	Betr. Anspruch Nr.
A	DE 641 223 C (JOSEPH SOSS) 25. Januar 1937 (1937-01-25) das ganze Dokument	16,17
A	----- CH 303 606 A (UTZINGER GERHARD [CH]) 15. Dezember 1954 (1954-12-15) das ganze Dokument -----	16,17

INTERNATIONALER RECHERCHENBERICHT

Angaben zu Veröffentlichungen, die zur selben Patentfamilie gehören

Internationales Aktenzeichen

PCT/EP2020/054543

Im Recherchenbericht angeführtes Patentdokument	Datum der Veröffentlichung	Mitglied(er) der Patentfamilie	Datum der Veröffentlichung
WO 0196969	A1	20-12-2001	AT 305627 T 15-10-2005
			AU 5206101 A 24-12-2001
			CA 2410700 A1 20-12-2001
			CN 1436326 A 13-08-2003
			CN 1908831 A 07-02-2007
			DE 60113685 T2 13-07-2006
			EP 1297392 A2 02-04-2003
			HK 1057620 A1 11-04-2008
			JP 2004503039 A 29-01-2004
			KR 20030010719 A 05-02-2003
			TW 577797 B 01-03-2004
US 6684264 B1 27-01-2004			
WO 0196969 A1 20-12-2001			
WO 03088011	A2	23-10-2003	AU 2003218520 A1 27-10-2003
			US 2005141681 A1 30-06-2005
			WO 03088011 A2 23-10-2003
WO 2007025396	A1	08-03-2007	EP 1907906 A1 09-04-2008
			WO 2007025396 A1 08-03-2007
US 2008227554	A1	18-09-2008	US 2008227554 A1 18-09-2008
			WO 2009142734 A2 26-11-2009
WO 2018200260	A1	01-11-2018	AU 2018257648 A1 21-11-2019
			CA 3059928 A1 01-11-2018
			EP 3615978 A1 04-03-2020
			JP 2020520470 A 09-07-2020
			KR 20200006547 A 20-01-2020
			US 2018314103 A1 01-11-2018
			US 2018315356 A1 01-11-2018
			US 2018317330 A1 01-11-2018
			US 2019239365 A1 01-08-2019
			US 2020205303 A1 25-06-2020
WO 2018200260 A1 01-11-2018			
WO 2008071669	A1	19-06-2008	CA 2672421 A1 19-06-2008
			CH 702036 B1 29-04-2011
			CN 101606111 A 16-12-2009
			EP 2100197 A1 16-09-2009
			US 2010138031 A1 03-06-2010
			WO 2008071669 A1 19-06-2008
DE 102012102749	A1	02-10-2013	CN 104349875 A 11-02-2015
			CN 107020642 A 08-08-2017
			DE 102012102749 A1 02-10-2013
			DK 2830836 T3 09-01-2017
			DK 2977841 T3 31-07-2017
			EP 2830836 A1 04-02-2015
			EP 2977841 A1 27-01-2016
			KR 20140147115 A 29-12-2014
			US 2015045951 A1 12-02-2015
			WO 2013144323 A1 03-10-2013
EP 0353706	A2	07-02-1990	DE 8809861 U1 22-09-1988
			EP 0353706 A2 07-02-1990
			JP H02105920 A 18-04-1990

INTERNATIONALER RECHERCHENBERICHT

Angaben zu Veröffentlichungen, die zur selben Patentfamilie gehören

Internationales Aktenzeichen

PCT/EP2020/054543

Im Recherchenbericht angeführtes Patentdokument	Datum der Veröffentlichung	Mitglied(er) der Patentfamilie	Datum der Veröffentlichung
DE 19902174	C1	20-07-2000	KEINE
US 2016343204	A1	24-11-2016	KEINE
FR 1435140	A	15-04-1966	KEINE
DE 641223	C	25-01-1937	KEINE
CH 303606	A	15-12-1954	KEINE