

(12) DEMANDE INTERNATIONALE PUBLIÉE EN VERTU DU TRAITÉ DE COOPÉRATION
EN MATIÈRE DE BREVETS (PCT)

(19) Organisation Mondiale de la Propriété
Intellectuelle
Bureau international



(43) Date de la publication internationale
15 janvier 2009 (15.01.2009)

PCT

(10) Numéro de publication internationale
WO 2009/007564 A3

- (51) Classification internationale des brevets :
F02C 7/14 (2006.01) *F02K 3/06* (2006.01)
- (21) Numéro de la demande internationale :
PCT/FR2008/051089
- (22) Date de dépôt international : 18 juin 2008 (18.06.2008)
- (25) Langue de dépôt : français
- (26) Langue de publication : français
- (30) Données relatives à la priorité :
0755988 25 juin 2007 (25.06.2007) FR
- (71) Déposant (pour tous les États désignés sauf US) : AIR-
BUS FRANCE [FR/FR]; 316 Route de Bayonne, F-31060
Toulouse (FR).
- (72) Inventeurs; et
- (75) Inventeurs/Déposants (pour US seulement) : BULIN,
Guillaume [FR/FR]; 41 Rue de Bourgogne, F-31700
- (74) Mandataire : LEBRETTE, Camille; Schmit-Chretien-
Schihin SNC., 16 Rue de la Paix, F-75002 Paris (FR).
- (81) États désignés (sauf indication contraire, pour tout titre de
protection nationale disponible) : AE, AG, AL, AM, AO,
AT, AU, AZ, BA, BB, BG, BH, BR, BW, BY, BZ, CA, CH,
CN, CO, CR, CU, CZ, DE, DK, DM, DO, DZ, EC, EE, EG,
ES, FI, GB, GD, GE, GH, GM, GT, HN, HR, HU, ID, IL,
IN, IS, JP, KE, KG, KM, KN, KP, KR, KZ, LA, LC, LK,
LR, LS, LT, LU, LY, MA, MD, ME, MG, MK, MN, MW,
MX, MY, MZ, NA, NG, NI, NO, NZ, OM, PG, PH, PL,
PT, RO, RS, RU, SC, SD, SE, SG, SK, SL, SM, SV, SY,
TJ, TM, TN, TR, TT, TZ, UA, UG, US, UZ, VC, VN, ZA,
ZM, ZW.
- (84) États désignés (sauf indication contraire, pour tout titre
de protection régionale disponible) : ARIPO (BW, GH,

[Suite sur la page suivante]

(54) Title: TURBOJET ENGINE FOR AIRCRAFT

(54) Titre : TURBOREACTEUR POUR AERONEF

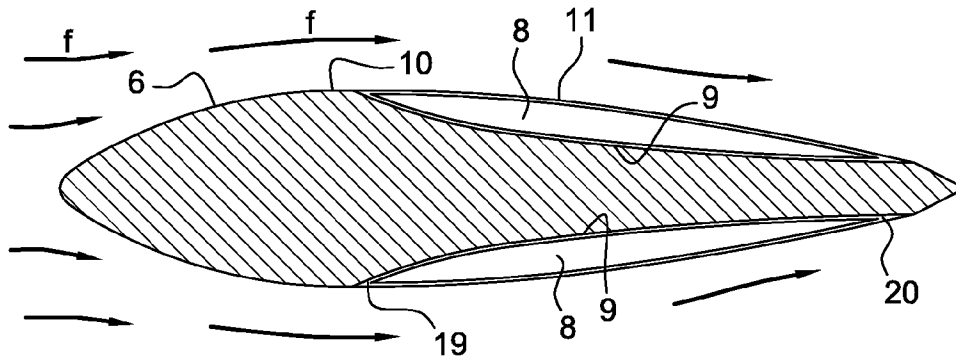
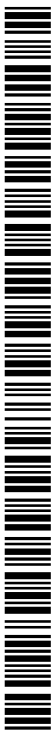


Fig. 2

(57) Abstract: The invention relates to a turbojet engine for an aircraft that comprises an engine provided in a nacelle and at least one heat exchanger (13) for cooling down a hot fluid collected in the propulsion system of the turbojet engine before re-injecting said partially-cooled hot flow into said propulsion system. The heat exchanger (13) is a radial surface heat exchanger extending in the lower portion of the turbojet engine at a lower branching (16) thereof, parallel to an outer side wall of said lower branching.

(57) Abrégé : L'invention concerne un turboréacteur pour aéronef comportant un moteur logé dans une nacelle et au moins un échangeur thermique (13) destiné à refroidir un fluide chaud prélevé dans le système propulsif du turboréacteur avant réinjection dudit fluide chaud partiellement refroidi dans ledit système propulsif. L'échangeur thermique (13) est un échangeur thermique surfacique radial s'étendant en partie basse du turboréacteur, au niveau d'une bifurcation inférieure (16) du turboréacteur, parallèlement à une paroi latérale externe de la bifurcation inférieure.



WO 2009/007564 A3



GM, KE, LS, MW, MZ, NA, SD, SL, SZ, TZ, UG, ZM, ZW), eurasien (AM, AZ, BY, KG, KZ, MD, RU, TJ, TM), européen (AT, BE, BG, CH, CY, CZ, DE, DK, EE, ES, FI, FR, GB, GR, HR, HU, IE, IS, IT, LT, LU, LV, MC, MT, NL, NO, PL, PT, RO, SE, SI, SK, TR), OAPI (BF, BJ, CF, CG, CI, CM, GA, GN, GQ, GW, ML, MR, NE, SN, TD, TG).

Publiée :

- *avec rapport de recherche internationale*
- *avant l'expiration du délai prévu pour la modification des revendications, sera republiée si des modifications sont reçues*

(88) Date de publication du rapport de recherche internationale:

30 avril 2009

INTERNATIONAL SEARCH REPORT

International application No
PCT/FR2008/051089A. CLASSIFICATION OF SUBJECT MATTER
INV. F02C7/14 F02K3/06

According to International Patent Classification (IPC) or to both national classification and IPC

B. FIELDS SEARCHED

Minimum documentation searched (classification system followed by classification symbols)
F02C F01D F02K

Documentation searched other than minimum documentation to the extent that such documents are included in the fields searched

Electronic data base consulted during the international search (name of data base and, where practical, search terms used)

EPO-Internal

C. DOCUMENTS CONSIDERED TO BE RELEVANT

Category*	Citation of document, with indication, where appropriate, of the relevant passages	Relevant to claim No.
X	EP 1 630 358 A (UNITED TECHNOLOGIES CORP [US]) 1 March 2006 (2006-03-01) column 1, paragraph 4 column 2, paragraph 8 column 3, line 39 - column 4, line 5 column 4, paragraphs 17,18 figures 1-3,7	1-5
X	EP 0 469 825 A (GEN ELECTRIC [US]) 5 February 1992 (1992-02-05) column 1, lines 15-45 column 5, line 5 - column 7, line 21; figures 3,4	1-5
	----- -/--	

 Further documents are listed in the continuation of Box C. See patent family annex.

* Special categories of cited documents :

A document defining the general state of the art which is not considered to be of particular relevance

E earlier document but published on or after the international filing date

L document which may throw doubts on priority claim(s) or which is cited to establish the publication date of another citation or other special reason (as specified)

O document referring to an oral disclosure, use, exhibition or other means

P document published prior to the international filing date but later than the priority date claimed

T later document published after the international filing date or priority date and not in conflict with the application but cited to understand the principle or theory underlying the invention

X document of particular relevance; the claimed invention cannot be considered novel or cannot be considered to involve an inventive step when the document is taken alone

Y document of particular relevance; the claimed invention cannot be considered to involve an inventive step when the document is combined with one or more other such documents, such combination being obvious to a person skilled in the art.

* & * document member of the same patent family

Date of the actual completion of the international search

9 janvier 2009

Date of mailing of the international search report

11/03/2009

Name and mailing address of the ISA/

European Patent Office, P.B. 5818 Patentlaan 2
NL - 2280 HV Rijswijk
Tel. (+31-70) 340-2040,
Fax: (+31-70) 340-3016

Authorized officer

Souris, Christophe

INTERNATIONAL SEARCH REPORT

 International application No
 PCT/FR2008/051089

C(Continuation). DOCUMENTS CONSIDERED TO BE RELEVANT		
Category*	Citation of document, with indication, where appropriate, of the relevant passages	Relevant to claim No.
X	WO 2005/005810 A (ROLLS ROYCE PLC [GB]; STRETTON RICHARD GEOFFREY [GB]) 20 January 2005 (2005-01-20) page 1, lines 6-15 page 3, lines 30,31 page 9, lines 8-30 page 10, lines 3-5 page 11, line 33 - page 12, line 6 figures 3,4	1-5
A	----- US 2006/042225 A1 (BRUNO VITTORIO [CA] ET AL) 2 March 2006 (2006-03-02) page 1, paragraphs 2-7,18 page 2, paragraphs 22,23 figure 1	1-5
A	----- US 4 914 904 A (PARNES MARVIN J [US] ET AL) 10 April 1990 (1990-04-10) column 1, lines 28-36 column 2, lines 23-36 figures 1,2	1-5
A	----- GB 2 234 805 A (ROLLS ROYCE PLC [GB]) 13 February 1991 (1991-02-13) the whole document figure 1	1-5
A	----- FR 2 400 618 A (GEN ELECTRIC [US]) 16 March 1979 (1979-03-16) the whole document figure 1	1-5

INTERNATIONAL SEARCH REPORT

Information on patent family members

International application No

PCT/FR2008/051089

Patent document cited in search report	A	Publication date	Patent family member(s)	Publication date
EP 1630358	A	01-03-2006	JP 2006063980 A US 2006042223 A1	09-03-2006 02-03-2006
EP 0469825	A	05-02-1992	CA 2042216 A1 JP 4232338 A JP 6094816 B US 5123242 A	31-01-1992 20-08-1992 24-11-1994 23-06-1992
WO 2005005810	A	20-01-2005	AT 388314 T DE 602004012272 T2 EP 1646776 A1 JP 2007516376 T US 2006101804 A1	15-03-2008 05-06-2008 19-04-2006 21-06-2007 18-05-2006
US 2006042225	A1	02-03-2006	CA 2513076 A1	27-02-2006
US 4914904	A	10-04-1990	NONE	
GB 2234805	A	13-02-1991	NONE	
FR 2400618	A	16-03-1979	DE 2835903 A1 IT 1098088 B JP 54052216 A US 4254618 A	01-03-1979 31-08-1985 24-04-1979 10-03-1981

RAPPORT DE RECHERCHE INTERNATIONALE

Demande internationale n°

PCT/FR2008/051089

A. CLASSEMENT DE L'OBJET DE LA DEMANDE
 INV. F02C7/14 F02K3/06

Selon la classification internationale des brevets (CIB) ou à la fois selon la classification nationale et la CIB

B. DOMAINES SUR LESQUELS LA RECHERCHE A PORTE

Documentation minimale consultée (système de classification suivi des symboles de classement)
 F02C F01D F02K

Documentation consultée autre que la documentation minimale dans la mesure où ces documents relèvent des domaines sur lesquels a porté la recherche

Base de données électronique consultée au cours de la recherche internationale (nom de la base de données, et si cela est réalisable, termes de recherche utilisés)
 EPO-Internal

C. DOCUMENTS CONSIDERES COMME PERTINENTS

Catégorie*	Identification des documents cités, avec, le cas échéant, l'indication des passages pertinents	no. des revendications visées
X	EP 1 630 358 A (UNITED TECHNOLOGIES CORP [US]) 1 mars 2006 (2006-03-01) colonne 1, alinéa 4 colonne 2, alinéa 8 colonne 3, ligne 39 - colonne 4, ligne 5 colonne 4, alinéas 17,18 figures 1-3,7	1-5
X	EP 0 469 825 A (GEN ELECTRIC [US]) 5 février 1992 (1992-02-05) colonne 1, ligne 15-45 colonne 5, ligne 5 - colonne 7, ligne 21; figures 3,4	1-5

Voir la suite du cadre C pour la fin de la liste des documents

Les documents de familles de brevets sont indiqués en annexe

* Catégories spéciales de documents cités:

- *A* document définissant l'état général de la technique, non considéré comme particulièrement pertinent
- *E* document antérieur, mais publié à la date de dépôt international ou après cette date
- *L* document pouvant jeter un doute sur une revendication de priorité ou cité pour déterminer la date de publication d'une autre citation ou pour une raison spéciale (telle qu'indiquée)
- *O* document se référant à une divulgation orale, à un usage, à une exposition ou tous autres moyens
- *P* document publié avant la date de dépôt international, mais postérieurement à la date de priorité revendiquée

- *T* document ultérieur publié après la date de dépôt international ou la date de priorité et n'appartenant pas à l'état de la technique pertinent, mais cité pour comprendre le principe ou la théorie constituant la base de l'invention
- *X* document particulièrement pertinent; l'invention revendiquée ne peut être considérée comme nouvelle ou comme impliquant une activité inventive par rapport au document considéré isolément
- *Y* document particulièrement pertinent; l'invention revendiquée ne peut être considérée comme impliquant une activité inventive lorsque le document est associé à un ou plusieurs autres documents de même nature, cette combinaison étant évidente pour une personne du métier
- *Z* document qui fait partie de la même famille de brevets

Date à laquelle la recherche internationale a été effectivement achevée

Date d'expédition du présent rapport de recherche internationale

9 janvier 2009

11/03/2009

Nom et adresse postale de l'administration chargée de la recherche internationale
 Office Européen des Brevets, P.B. 5818 Patentlaan 2
 NL - 2280 HV Rijswijk
 Tel. (+31-70) 340-2040,
 Fax: (+31-70) 340-3016

Fonctionnaire autorisé

Souris, Christophe

RAPPORT DE RECHERCHE INTERNATIONALE

Demande internationale n°

PCT/FR2008/051089

C(suite). DOCUMENTS CONSIDERES COMME PERTINENTS

Catégorie*	Identification des documents cités, avec, le cas échéant, l'indication des passages pertinents	no. des revendications visées
X	WO 2005/005810 A (ROLLS ROYCE PLC [GB]; STRETTON RICHARD GEOFFREY [GB]) 20 janvier 2005 (2005-01-20) page 1, ligne 6-15 page 3, ligne 30,31 page 9, ligne 8-30 page 10, ligne 3-5 page 11, ligne 33 - page 12, ligne 6 figures 3,4	1-5
A	----- US 2006/042225 A1 (BRUNO VITTORIO [CA] ET AL) 2 mars 2006 (2006-03-02) page 1, alinéas 2-7,18 page 2, alinéas 22,23 figure 1	1-5
A	----- US 4 914 904 A (PARNES MARVIN J [US] ET AL) 10 avril 1990 (1990-04-10) colonne 1, ligne 28-36 colonne 2, ligne 23-36 figures 1,2	1-5
A	----- GB 2 234 805 A (ROLLS ROYCE PLC [GB]) 13 février 1991 (1991-02-13) le document en entier figure 1	1-5
A	----- FR 2 400 618 A (GEN ELECTRIC [US]) 16 mars 1979 (1979-03-16) le document en entier figure 1	1-5

RAPPORT DE RECHERCHE INTERNATIONALE

Renseignements relatifs aux membres de familles de brevets

Demande internationale n°

PCT/FR2008/051089

Document brevet cité au rapport de recherche		Date de publication	Membre(s) de la famille de brevet(s)		Date de publication
EP 1630358	A	01-03-2006	JP	2006063980 A	09-03-2006
			US	2006042223 A1	02-03-2006
EP 0469825	A	05-02-1992	CA	2042216 A1	31-01-1992
			JP	4232338 A	20-08-1992
			JP	6094816 B	24-11-1994
			US	5123242 A	23-06-1992
WO 2005005810	A	20-01-2005	AT	388314 T	15-03-2008
			DE	602004012272 T2	05-06-2008
			EP	1646776 A1	19-04-2006
			JP	2007516376 T	21-06-2007
			US	2006101804 A1	18-05-2006
US 2006042225	A1	02-03-2006	CA	2513076 A1	27-02-2006
US 4914904	A	10-04-1990	AUCUN		
GB 2234805	A	13-02-1991	AUCUN		
FR 2400618	A	16-03-1979	DE	2835903 A1	01-03-1979
			IT	1098088 B	31-08-1985
			JP	54052216 A	24-04-1979
			US	4254618 A	10-03-1981