

(12) NACH DEM VERTRAG ÜBER DIE INTERNATIONALE ZUSAMMENARBEIT AUF DEM GEBIET DES
PATENTWESENS (PCT) VERÖFFENTLICHTE INTERNATIONALE ANMELDUNG

(19) Weltorganisation für geistiges
Eigentum

Internationales Büro

(43) Internationales
Veröffentlichungsdatum
26. Januar 2012 (26.01.2012)



(10) Internationale Veröffentlichungsnummer
WO 2012/010448 A3

(51) Internationale Patentklassifikation:

F25D 17/06 (2006.01) F25D 25/02 (2006.01)
F25D 23/02 (2006.01)

(21) Internationales Aktenzeichen: PCT/EP2011/061711

(22) Internationales Anmeldedatum:
11. Juli 2011 (11.07.2011)

(25) Einreichungssprache: Deutsch

(26) Veröffentlichungssprache: Deutsch

(30) Angaben zur Priorität:
10 2010 038 369.4 23. Juli 2010 (23.07.2010) DE

(71) Anmelder (für alle Bestimmungsstaaten mit Ausnahme von US): **BSH BOSCH UND SIEMENS HAUSGERÄTE GMBH** [DE/DE]; Carl-Wery-Str. 34, 81739 München (DE).

(72) Erfinder; und

(75) Erfinder/Anmelder (nur für US): **BECKE, Christoph** [DE/DE]; Kolbermoorer Str. 15A, 83109 Grosskarolinenfeld (DE). **EICHER, Max** [DE/DE]; Aldegrevestr. 22, 80687 München (DE). **STAUD, Ralph**

[DE/DE]; Wörthstr. 30, 81667 München (DE). **TISCHER, Thomas** [DE/DE]; Jagdstraße 9, 85540 Haar (DE).

(74) Gemeinsamer Vertreter: **BSH BOSCH UND SIEMENS HAUSGERÄTE GMBH**; 83 01 01, 81701 München (DE).

(81) Bestimmungsstaaten (soweit nicht anders angegeben, für jede verfügbare nationale Schutzrechtsart): AE, AG, AL, AM, AO, AT, AU, AZ, BA, BB, BG, BH, BR, BW, BY, BZ, CA, CH, CL, CN, CO, CR, CU, CZ, DE, DK, DM, DO, DZ, EC, EE, EG, ES, FI, GB, GD, GE, GH, GM, GT, HN, HR, HU, ID, IL, IN, IS, JP, KE, KG, KM, KN, KP, KR, KZ, LA, LC, LK, LR, LS, LT, LU, LY, MA, MD, ME, MG, MK, MN, MW, MX, MY, MZ, NA, NG, NI, NO, NZ, OM, PE, PG, PH, PL, PT, RO, RS, RU, SC, SD, SE, SG, SK, SL, SM, ST, SV, SY, TH, TJ, TM, TN, TR, TT, TZ, UA, UG, US, UZ, VC, VN, ZA, ZM, ZW.

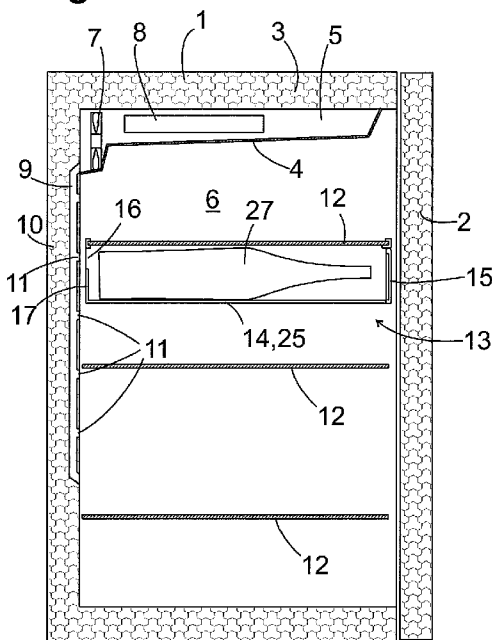
(84) Bestimmungsstaaten (soweit nicht anders angegeben, für jede verfügbare regionale Schutzrechtsart): ARIPO (BW, GH, GM, KE, LR, LS, MW, MZ, NA, SD, SL, SZ, TZ, UG, ZM, ZW), eurasisches (AM, AZ, BY, KG, KZ, MD, RU, TJ, TM), europäisches (AL, AT, BE, BG, CH, CY, CZ, DE, DK, EE, ES, FI, FR, GB, GR, HR, HU, IE, IS, IT,

[Fortsetzung auf der nächsten Seite]

(54) Title: REFRIGERATOR HAVING A BUILT-IN TANK

(54) Bezeichnung : KÄLTEGERÄT MIT EINBAUBEHÄLTER

Fig. 1



(57) Abstract: The invention relates to a refrigerator comprising a body (1) and a door (2) that delimit a storage chamber (6), a means (7) for driving a cold air flow circulating in the storage chamber (6), and a tank (13) that is disposed in the storage chamber (6) and comprises an inlet opening (16) and an outlet opening for the cold air flow. The outlet opening has a smaller free cross-section (26) than the inlet opening (16) at least some of the time.

(57) Zusammenfassung: Ein Kältegerät umfasst ein Korpus (1) und eine Tür (2), die eine Lagerkammer (6) begrenzen, Mittel (7) zum Antreiben eines in der Lagerkammer (6) zirkulierenden Kaltluftstroms und einen in der Lagerkammer (6) angeordneten Behälter (13), der eine Eintrittsöffnung (16) und eine Austrittsöffnung für den Kaltluftstrom aufweist. Die Austrittsöffnung hat wenigstens zeitweilig einen kleineren freien Querschnitt (26) als die Eintrittsöffnung (16).

WO 2012/010448 A3



LT, LU, LV, MC, MK, MT, NL, NO, PL, PT, RO, RS,
SE, SI, SK, SM, TR), OAPI (BF, BJ, CF, CG, CI, CM,
GA, GN, GQ, GW, ML, MR, NE, SN, TD, TG).

— vor Ablauf der für Änderungen der Ansprüche geltenden
Frist; Veröffentlichung wird wiederholt, falls
Änderungen eingehen (Regel 48 Absatz 2 Buchstabe h)

Veröffentlicht:

— mit internationalem Recherchenbericht (Artikel 21 Absatz
3)

**(88) Veröffentlichungsdatum des internationalen
Recherchenberichts:**

3. Januar 2013

INTERNATIONAL SEARCH REPORT

International application No
PCT/EP2011/061711

A. CLASSIFICATION OF SUBJECT MATTER
INV. F25D17/06 F25D23/02 F25D25/02
ADD.
According to International Patent Classification (IPC) or to both national classification and IPC

B. FIELDS SEARCHED
Minimum documentation searched (classification system followed by classification symbols)
F25D
Documentation searched other than minimum documentation to the extent that such documents are included in the fields searched

Electronic data base consulted during the international search (name of data base and, where practicable, search terms used)
EPO-Internal, WPI Data

C. DOCUMENTS CONSIDERED TO BE RELEVANT		
Category*	Citation of document, with indication, where appropriate, of the relevant passages	Relevant to claim No.
X A	JP 59 200174 A (SHARP KK) 13 November 1984 (1984-11-13) abstract; figures 1, 2 -----	1-7,9,10 8
X	JP 5 133680 A (SANYO ELECTRIC CO) 28 May 1993 (1993-05-28) abstract; figures 1, 2 -----	1-8
X A	EP 0 126 521 A2 (TOSHIBA KK [JP]) 28 November 1984 (1984-11-28) abstract; figure 2 page 9, line 12 - line 19 -----	1-7 8
X	JP 2002 090053 A (FUJITSU GENERAL LTD) 27 March 2002 (2002-03-27) abstract; figures 1, 2 -----	1,2,6-10
	-/--	

Further documents are listed in the continuation of Box C.

See patent family annex.

* Special categories of cited documents :

<p>"A" document defining the general state of the art which is not considered to be of particular relevance</p> <p>"E" earlier application or patent but published on or after the international filing date</p> <p>"L" document which may throw doubts on priority claim(s) or which is cited to establish the publication date of another citation or other special reason (as specified)</p> <p>"O" document referring to an oral disclosure, use, exhibition or other means</p> <p>"P" document published prior to the international filing date but later than the priority date claimed</p>	<p>"T" later document published after the international filing date or priority date and not in conflict with the application but cited to understand the principle or theory underlying the invention</p> <p>"X" document of particular relevance; the claimed invention cannot be considered novel or cannot be considered to involve an inventive step when the document is taken alone</p> <p>"Y" document of particular relevance; the claimed invention cannot be considered to involve an inventive step when the document is combined with one or more other such documents, such combination being obvious to a person skilled in the art</p> <p>"&" document member of the same patent family</p>
---	---

Date of the actual completion of the international search 9 May 2012	Date of mailing of the international search report 13/11/2012
---	--

Name and mailing address of the ISA/ European Patent Office, P.B. 5818 Patentlaan 2 NL - 2280 HV Rijswijk Tel. (+31-70) 340-2040, Fax: (+31-70) 340-3016	Authorized officer Bejaoui, Amin
--	---

INTERNATIONAL SEARCH REPORT

International application No
PCT/EP2011/061711

C(Continuation). DOCUMENTS CONSIDERED TO BE RELEVANT		
Category*	Citation of document, with indication, where appropriate, of the relevant passages	Relevant to claim No.
X	US 2 709 900 A (ZEARFOSS JR ELMER W ET AL) 7 June 1955 (1955-06-07) abstract; figures 1-4 column 4, line 28 - line 43 -----	1,2,6-10
X	WO 2006/011099 A1 (ARCELIK AS [TR]; ERCAN TURGAY [TR]; ARISOY EMRE [TR]) 2 February 2006 (2006-02-02) abstract; figure 1 paragraph [0009] - paragraph [0012] -----	1

Box No. II Observations where certain claims were found unsearchable (Continuation of item 2 of first sheet)

This international search report has not been established in respect of certain claims under Article 17(2)(a) for the following reasons:

1. Claims Nos.:
because they relate to subject matter not required to be searched by this Authority, namely:

2. Claims Nos.:
because they relate to parts of the international application that do not comply with the prescribed requirements to such an extent that no meaningful international search can be carried out, specifically:

3. Claims Nos.:
because they are dependent claims and are not drafted in accordance with the second and third sentences of Rule 6.4(a).

Box No. III Observations where unity of invention is lacking (Continuation of item 3 of first sheet)

This International Searching Authority found multiple inventions in this international application, as follows:

see extra sheet

1. As all required additional search fees were timely paid by the applicant, this international search report covers all searchable claims.
2. As all searchable claims could be searched without effort justifying additional fees, this Authority did not invite payment of additional fees.
3. As only some of the required additional search fees were timely paid by the applicant, this international search report covers only those claims for which fees were paid, specifically claims Nos.:

4. No required additional search fees were timely paid by the applicant. Consequently, this international search report is restricted to the invention first mentioned in the claims; it is covered by claims Nos.:

1-10

Remark on Protest

- The additional search fees were accompanied by the applicant's protest and, where applicable, the payment of a protest fee.
- The additional search fees were accompanied by the applicant's protest but the applicable protest fee was not paid within the time limit specified in the invitation.
- No protest accompanied the payment of additional search fees.

The International Searching Authority has found that the international application contains multiple (groups of) inventions, as follows:

1. Claims 1-10

The pivoting of the flap by the dynamic pressure in the tank.

2. Claims 11-13

Installation of the tank.

3. Claim 14

Fixing bottles in a tank.

INTERNATIONAL SEARCH REPORT

Information on patent family members

International application No PCT/EP2011/061711

Patent document cited in search report	Publication date	Patent family member(s)	Publication date
JP 59200174	A	13-11-1984	JP 1040264 B 28-08-1989
			JP 1555671 C 23-04-1990
			JP 59200174 A 13-11-1984
JP 5133680	A	28-05-1993	JP 3048713 B2 05-06-2000
			JP 5133680 A 28-05-1993
EP 0126521	A2	28-11-1984	DE 3477834 D1 24-05-1989
			EP 0126521 A2 28-11-1984
			JP 59212662 A 01-12-1984
			US 4512162 A 23-04-1985
JP 2002090053	A	27-03-2002	NONE
US 2709900	A	07-06-1955	NONE
WO 2006011099	A1	02-02-2006	CN 101018995 A 15-08-2007
			EP 1771693 A1 11-04-2007
			TR 200700302 T1 24-04-2007
			WO 2006011099 A1 02-02-2006

A. KLASSIFIZIERUNG DES ANMELDUNGSGEGENSTANDES INV. F25D17/06 F25D23/02 F25D25/02 ADD.		
Nach der Internationalen Patentklassifikation (IPC) oder nach der nationalen Klassifikation und der IPC		
B. RECHERCHIERTE GEBIETE		
Recherchierter Mindestprüfstoff (Klassifikationssystem und Klassifikationssymbole) F25D		
Recherchierte, aber nicht zum Mindestprüfstoff gehörende Veröffentlichungen, soweit diese unter die recherchierten Gebiete fallen		
Während der internationalen Recherche konsultierte elektronische Datenbank (Name der Datenbank und evtl. verwendete Suchbegriffe) EPO-Internal, WPI Data		
C. ALS WESENTLICH ANGESEHENE UNTERLAGEN		
Kategorie*	Bezeichnung der Veröffentlichung, soweit erforderlich unter Angabe der in Betracht kommenden Teile	Betr. Anspruch Nr.
X	JP 59 200174 A (SHARP KK) 13. November 1984 (1984-11-13)	1-7,9,10
A	Zusammenfassung; Abbildungen 1, 2 -----	8
X	JP 5 133680 A (SANYO ELECTRIC CO) 28. Mai 1993 (1993-05-28)	1-8
X	Zusammenfassung; Abbildungen 1, 2 -----	
X	EP 0 126 521 A2 (TOSHIBA KK [JP]) 28. November 1984 (1984-11-28)	1-7
A	Zusammenfassung; Abbildung 2 Seite 9, Zeile 12 - Zeile 19 -----	8
X	JP 2002 090053 A (FUJITSU GENERAL LTD) 27. März 2002 (2002-03-27)	1,2,6-10
	Zusammenfassung; Abbildungen 1, 2 ----- -/--	
<input checked="" type="checkbox"/> Weitere Veröffentlichungen sind der Fortsetzung von Feld C zu entnehmen <input checked="" type="checkbox"/> Siehe Anhang Patentfamilie		
* Besondere Kategorien von angegebenen Veröffentlichungen : "A" Veröffentlichung, die den allgemeinen Stand der Technik definiert, aber nicht als besonders bedeutsam anzusehen ist "E" frühere Anmeldung oder Patent, die bzw. das jedoch erst am oder nach dem internationalen Anmeldedatum veröffentlicht worden ist "L" Veröffentlichung, die geeignet ist, einen Prioritätsanspruch zweifelhaft erscheinen zu lassen, oder durch die das Veröffentlichungsdatum einer anderen im Recherchenbericht genannten Veröffentlichung belegt werden soll oder die aus einem anderen besonderen Grund angegeben ist (wie ausgeführt) "O" Veröffentlichung, die sich auf eine mündliche Offenbarung, eine Benutzung, eine Ausstellung oder andere Maßnahmen bezieht "P" Veröffentlichung, die vor dem internationalen Anmeldedatum, aber nach dem beanspruchten Prioritätsdatum veröffentlicht worden ist "T" Spätere Veröffentlichung, die nach dem internationalen Anmeldedatum oder dem Prioritätsdatum veröffentlicht worden ist und mit der Anmeldung nicht kollidiert, sondern nur zum Verständnis des der Erfindung zugrundeliegenden Prinzips oder der ihr zugrundeliegenden Theorie angegeben ist "X" Veröffentlichung von besonderer Bedeutung; die beanspruchte Erfindung kann allein aufgrund dieser Veröffentlichung nicht als neu oder auf erfinderischer Tätigkeit beruhend betrachtet werden "Y" Veröffentlichung von besonderer Bedeutung; die beanspruchte Erfindung kann nicht als auf erfinderischer Tätigkeit beruhend betrachtet werden, wenn die Veröffentlichung mit einer oder mehreren Veröffentlichungen dieser Kategorie in Verbindung gebracht wird und diese Verbindung für einen Fachmann naheliegend ist "&" Veröffentlichung, die Mitglied derselben Patentfamilie ist		
Datum des Abschlusses der internationalen Recherche		Absenddatum des internationalen Recherchenberichts
9. Mai 2012		13/11/2012
Name und Postanschrift der Internationalen Recherchenbehörde Europäisches Patentamt, P.B. 5818 Patentlaan 2 NL - 2280 HV Rijswijk Tel. (+31-70) 340-2040, Fax: (+31-70) 340-3016		Bevollmächtigter Bediensteter Bejaoui, Amin

C. (Fortsetzung) ALS WESENTLICH ANGESEHENE UNTERLAGEN		
Kategorie*	Bezeichnung der Veröffentlichung, soweit erforderlich unter Angabe der in Betracht kommenden Teile	Betr. Anspruch Nr.
X	US 2 709 900 A (ZEARFOSS JR ELMER W ET AL) 7. Juni 1955 (1955-06-07) Zusammenfassung; Abbildungen 1-4 Spalte 4, Zeile 28 - Zeile 43 -----	1,2,6-10
X	WO 2006/011099 A1 (ARCELIK AS [TR]; ERCAN TURGAY [TR]; ARISOY EMRE [TR]) 2. Februar 2006 (2006-02-02) Zusammenfassung; Abbildung 1 Absatz [0009] - Absatz [0012] -----	1

Feld Nr. II Bemerkungen zu den Ansprüchen, die sich als nicht recherchierbar erwiesen haben (Fortsetzung von Punkt 2 auf Blatt 1)

Gemäß Artikel 17(2)a) wurde aus folgenden Gründen für bestimmte Ansprüche kein internationaler Recherchenbericht erstellt:

1. Ansprüche Nr.
weil sie sich auf Gegenstände beziehen, zu deren Recherche diese Behörde nicht verpflichtet ist, nämlich

2. Ansprüche Nr.
weil sie sich auf Teile der internationalen Anmeldung beziehen, die den vorgeschriebenen Anforderungen so wenig entsprechen, dass eine sinnvolle internationale Recherche nicht durchgeführt werden kann, nämlich

3. Ansprüche Nr.
weil es sich dabei um abhängige Ansprüche handelt, die nicht entsprechend Satz 2 und 3 der Regel 6.4 a) abgefasst sind.

Feld Nr. III Bemerkungen bei mangelnder Einheitlichkeit der Erfindung (Fortsetzung von Punkt 3 auf Blatt 1)

Diese Internationale Recherchenbehörde hat festgestellt, dass diese internationale Anmeldung mehrere Erfindungen enthält:

siehe Zusatzblatt

1. Da der Anmelder alle erforderlichen zusätzlichen Recherchegebühren rechtzeitig entrichtet hat, erstreckt sich dieser internationale Recherchenbericht auf alle recherchierbaren Ansprüche.

2. Da für alle recherchierbaren Ansprüche die Recherche ohne einen Arbeitsaufwand durchgeführt werden konnte, der zusätzliche Recherchegebühr gerechtfertigt hätte, hat die Behörde nicht zur Zahlung solcher Gebühren aufgefordert.

3. Da der Anmelder nur einige der erforderlichen zusätzlichen Recherchegebühren rechtzeitig entrichtet hat, erstreckt sich dieser internationale Recherchenbericht nur auf die Ansprüche, für die Gebühren entrichtet worden sind, nämlich auf die Ansprüche Nr.

4. Der Anmelder hat die erforderlichen zusätzlichen Recherchegebühren nicht rechtzeitig entrichtet. Dieser internationale Recherchenbericht beschränkt sich daher auf die in den Ansprüchen zuerst erwähnte Erfindung; diese ist in folgenden Ansprüchen erfasst:
1-10

Bemerkungen hinsichtlich eines Widerspruchs

- Der Anmelder hat die zusätzlichen Recherchegebühren unter Widerspruch entrichtet und die gegebenenfalls erforderliche Widerspruchsgebühr gezahlt.
- Die zusätzlichen Recherchegebühren wurden vom Anmelder unter Widerspruch gezahlt, jedoch wurde die entsprechende Widerspruchsgebühr nicht innerhalb der in der Aufforderung angegebenen Frist entrichtet.
- Die Zahlung der zusätzlichen Recherchegebühren erfolgte ohne Widerspruch.

WEITERE ANGABEN

PCT/ISA/ 210

Die internationale Recherchenbehörde hat festgestellt, dass diese internationale Anmeldung mehrere (Gruppen von) Erfindungen enthält, nämlich:

1. Ansprüche: 1-10

Das Schwenken der Klappe durch den Staudruck in dem Behälter

2. Ansprüche: 11-13

Montierung des Behälters

3. Anspruch: 14

Fixierung von Flaschen in einem Behälter

INTERNATIONALER RECHERCHENBERICHT

Angaben zu Veröffentlichungen, die zur selben Patentfamilie gehören

Internationales Aktenzeichen

PCT/EP2011/061711

Im Recherchenbericht angeführtes Patentdokument		Datum der Veröffentlichung	Mitglied(er) der Patentfamilie	Datum der Veröffentlichung
JP 59200174	A	13-11-1984	JP 1040264 B	28-08-1989
			JP 1555671 C	23-04-1990
			JP 59200174 A	13-11-1984

JP 5133680	A	28-05-1993	JP 3048713 B2	05-06-2000
			JP 5133680 A	28-05-1993

EP 0126521	A2	28-11-1984	DE 3477834 D1	24-05-1989
			EP 0126521 A2	28-11-1984
			JP 59212662 A	01-12-1984
			US 4512162 A	23-04-1985

JP 2002090053	A	27-03-2002	KEINE	

US 2709900	A	07-06-1955	KEINE	

WO 2006011099	A1	02-02-2006	CN 101018995 A	15-08-2007
			EP 1771693 A1	11-04-2007
			TR 200700302 T1	24-04-2007
			WO 2006011099 A1	02-02-2006
