



(12) 发明专利申请

(10) 申请公布号 CN 103479493 A

(43) 申请公布日 2014. 01. 01

(21) 申请号 201310460553. 0

(22) 申请日 2013. 09. 26

(71) 申请人 王勇军

地址 230000 安徽省肥东县撮镇镇新安村王东组

(72) 发明人 王勇军

(51) Int. Cl.

A61G 7/05(2006. 01)

A61G 7/057(2006. 01)

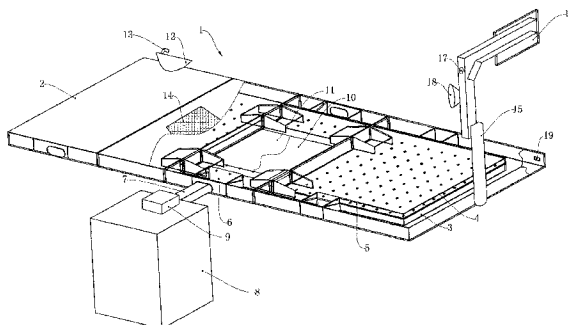
权利要求书1页 说明书3页 附图1页

(54) 发明名称

一种伤残病人康复用智能冷暖多功能床垫

(57) 摘要

一种伤残病人康复用智能冷暖多功能床垫，包括床垫本体，所述床垫本体由四个独立的垫板组成，且所述四个垫板之间利用方形软管或铰链连接成整体；所述每个垫板均为两层设计，底层为气囊，上层为具有出风口的出风板，且所述气囊和所述出风板之间设置有用以均衡气流的均流板层，所述均流板层内设置有用以储存香囊的安装槽；所述每个垫板的气囊均利用进风管连接至消毒加湿器，所述消毒加湿器内设置有气体调温加热器。本发明通过气流使身体与床垫接触，通过气流的不断循环，使身体皮肤表面改善，可降温可加热，从而达到冷暖需求。对身体有褥疮的患者是非常有疗效的产品。



1. 一种伤残病人康复用智能冷暖多功能床垫,包括床垫本体,其特征在于:所述床垫本体由四个独立的垫板组成,且所述四个垫板之间利用方形软管或铰链连接成整体;所述每个垫板均为两层设计,底层为气囊,上层为具有出风口的出风板,且所述气囊和所述出风板之间设置有用以均衡气流的均流板层,所述均流板层内设置有用以储存香囊的安装槽;所述每个垫板的气囊均利用进风管连接至消毒加湿器,所述消毒加湿器内设置有气体调温加热器;而且,位于病人腰部的垫板上开设有用以方便病人大小便的通孔,所述通孔铰接有安装有盖板;位于病人头部的垫板安装有用以方便病人洗脸、洗头的盆器,所述盆器内设置有温水喷洗头;位于病人背部的垫板安装有按摩器;最端部的垫板安装有功能臂,所述功能臂上安装有视频显示器、控制键;且所述功能臂上设置有辅助风机,所述最端部的垫板侧部安装有插槽口。

2. 根据权利要求1所述的一种伤残病人康复用智能冷暖多功能床垫,其特征在于:所述垫板为硬面垫板或者软面垫板。

一种伤残病人康复用智能冷暖多功能床垫

技术领域

[0001] 本发明涉及一种床垫,具体涉及一种伤残病人康复用智能冷暖多功能床垫。

背景技术

[0002] 目前,床垫的种类多种多样,但是结构都比较单一,多数就是采用海绵或者弹簧制作而成的,功能自然也非常单一,主要用来提高人们的睡眠舒适度。

[0003] 但是,这种普通的床垫在正常人用来比较方便舒适,但是对于伤残病人却不是十分实用,因为伤残病人需要根据其体温进行冷热调控等等,很显然,这种普通的床垫无法满足。

发明内容

[0004] 本发明所解决的技术问题在于提供一种伤残病人康复用智能冷暖多功能床垫,从而解决上述背景技术中的问题。

[0005] 本发明所解决的技术问题采用以下技术方案来实现:

[0006] 一种伤残病人康复用智能冷暖多功能床垫,包括床垫本体,所述床垫本体由四个独立的垫板组成,且所述四个垫板之间利用方形软管或铰链连接成整体;所述每个垫板均为两层设计,底层为气囊,上层为具有出风口的出风板,且所述气囊和所述出风板之间设置有用以均衡气流的均流板层,所述均流板层内设置有用以储存香囊的安装槽;所述每个垫板的气囊均利用进风管连接至消毒加湿器,所述消毒加湿器内设置有气体调温加热器;而且,位于病人腰部的垫板上开设有有用以方便病人大小便的通孔,所述通孔铰接有安装有盖板;位于病人头部的垫板安装有有用以方便病人洗脸、洗头的盆器,所述盆器内设置有温水喷头;位于病人背部的垫板安装有按摩器;最端部的垫板安装有功能臂,所述功能臂上安装有视频显示器、控制键;且所述功能臂上设置有辅助风机,所述最端部的垫板侧部安装有插槽口。

[0007] 作为一种改进,所述垫板为硬面垫板或者软面垫板。

[0008] 本发明通过四个垫板的设计,每个有独立的出风调温功能,四个垫板通过方形软管或铰链连接成整体,方便使用,而且可以按需求分为单人床和双人床,床垫表面分为软面和硬面两种。

[0009] 本发明的垫板通过两层设计,底层为气囊,上层出风,中间开孔的层为均衡气流层,使气流垂直向上散发,内部设有香囊储存位置,可以使得病人不致于长期卧床出现身体长疮,而且空气清新,提高舒适程度。

[0010] 本发明通过设计通孔、盆器、按摩器等设备,可以方便病人在床上大小便、洗头、洗脸、以及按摩锻炼等等。

[0011] 本发明设计了消毒加湿器,消毒加湿器内设置有气体调温加热器(消毒加湿器和气体调温加热器市场均有销售),气流可以通过系统制冷和制热,并通过臭氧消毒杀菌,也可以对气流加湿,起到对人体的局部治疗作用。

[0012] 本发明设计了功能臂,最端部的垫板侧部安装有插槽口,可以集合实现多种功能,例如 MP3、插卡、WIFI、收音机、呼叫、照明等等。

[0013] 由于采用了以上技术方案,本发明具有以下有益效果:

[0014] 1. 本发明通过气流使身体与床垫接触,通过气流的不断循环,使身体皮肤表面改善,可降温可加热,从而达到冷暖需求. 对身体有褥疮的患者是非常有疗效的产品;

[0015] 2. 本发明通过气流臭氧进行消毒杀菌,起到清洁作用;

[0016] 3. 本发明可让使用者在床上实现看电视、上网、听音乐、锻炼、保健、大小便、洗头、洗脚、呼叫等护理功能,从而让使用者达到方便和舒适的目的;

[0017] 4. 本发明还设有香囊,可让使用者获得不一样清新感觉。

附图说明

[0018] 图 1 为本发明结构示意图。

具体实施方式

[0019] 为了使本发明实现的技术手段、创作特征、达成目的与功效易于明白了解,下面结合具体实施例,进一步阐述本发明。

[0020] 参见图 1,一种伤残病人康复用智能冷暖多功能床垫,包括床垫本体 1,所述床垫本体 1 由四个独立的垫板 2 组成,且所述四个垫板 2 之间利用方形软管或铰链连接成整体;所述每个垫板 2 均为两层设计,底层为气囊 3,上层为具有出风口的出风板 4,且所述气囊 3 和所述出风板 4 之间设置有用以均衡气流的均流板层 5,所述均流板层 5 内设置有用以储存香囊的安装槽 6;所述每个垫板 2 的气囊 3 均利用进风管 7 连接至消毒加湿器 8,所述消毒加湿器 8 内设置有气体调温加热器 9;而且,位于病人腰部的垫板 2 上开设有有用以方便病人大小便的通孔 10,所述通孔 10 铰接有安装有盖板 11;位于病人头部的垫板 2 安装有有用以方便病人洗脸、洗头的盆器 12,所述盆器 12 内设置有温水喷洗头 13;位于病人背部的垫板 2 安装有按摩器 14;最端部的垫板 2 安装有功能臂 15,所述功能臂 15 上安装有视频显示器 16、控制键 17;且所述功能臂 15 上设置有辅助风机 18,所述最端部的垫板 2 侧部安装有插槽口 19。

[0021] 作为一种改进,所述垫板 2 为硬面垫板或者软面垫板。

[0022] 本发明通过四个垫板 2 的设计,每个有独立的出风调温功能,四个垫板 2 通过方形软管或铰链连接成整体,方便使用,而且可以按需求分为单人床和双人床,床垫表面分为软面和硬面两种。

[0023] 本发明的垫板通过两层设计,底层为气囊 3,上层出风,中间开孔的层为均衡气流层,使气流垂直向上散发,内部设有香囊储存位置,可以使得病人不致于长期卧床出现身体长疮,而且空气清新,提高舒适程度。

[0024] 本发明通过设计通孔 10、盆器 12、按摩器 14 等设备,可以方便病人在床上大小便、洗头、洗脸、以及按摩锻炼等等。

[0025] 本发明设计了消毒加湿器 8,消毒加湿器 8 内设置有气体调温加热器 9(消毒加湿器和气体调温加热器市场均有销售),气流可以通过系统制冷和制热.,并通过臭氧消毒杀菌,也可以对气流加湿,起到对人体的局部治疗作用。

[0026] 本发明设计了功能臂 15,最端部的垫板侧部安装有插槽口 19,可以集合实现多种功能,例如 MP3、插卡、WIFI、收音机、呼叫、照明等等。

[0027] 以上显示和描述了本发明的基本原理和主要特征和本发明的优点。本行业的技术人员应该了解,本发明不受上述实施例的限制,上述实施例和说明书中描述的只是说明本发明的原理,在不脱离本发明精神和范围的前提下,本发明还会有各种变化和进步,这些变化和进步都落入要求保护的本发明范围内。本发明要求保护范围由所附的权利要求书及其等效物界定。

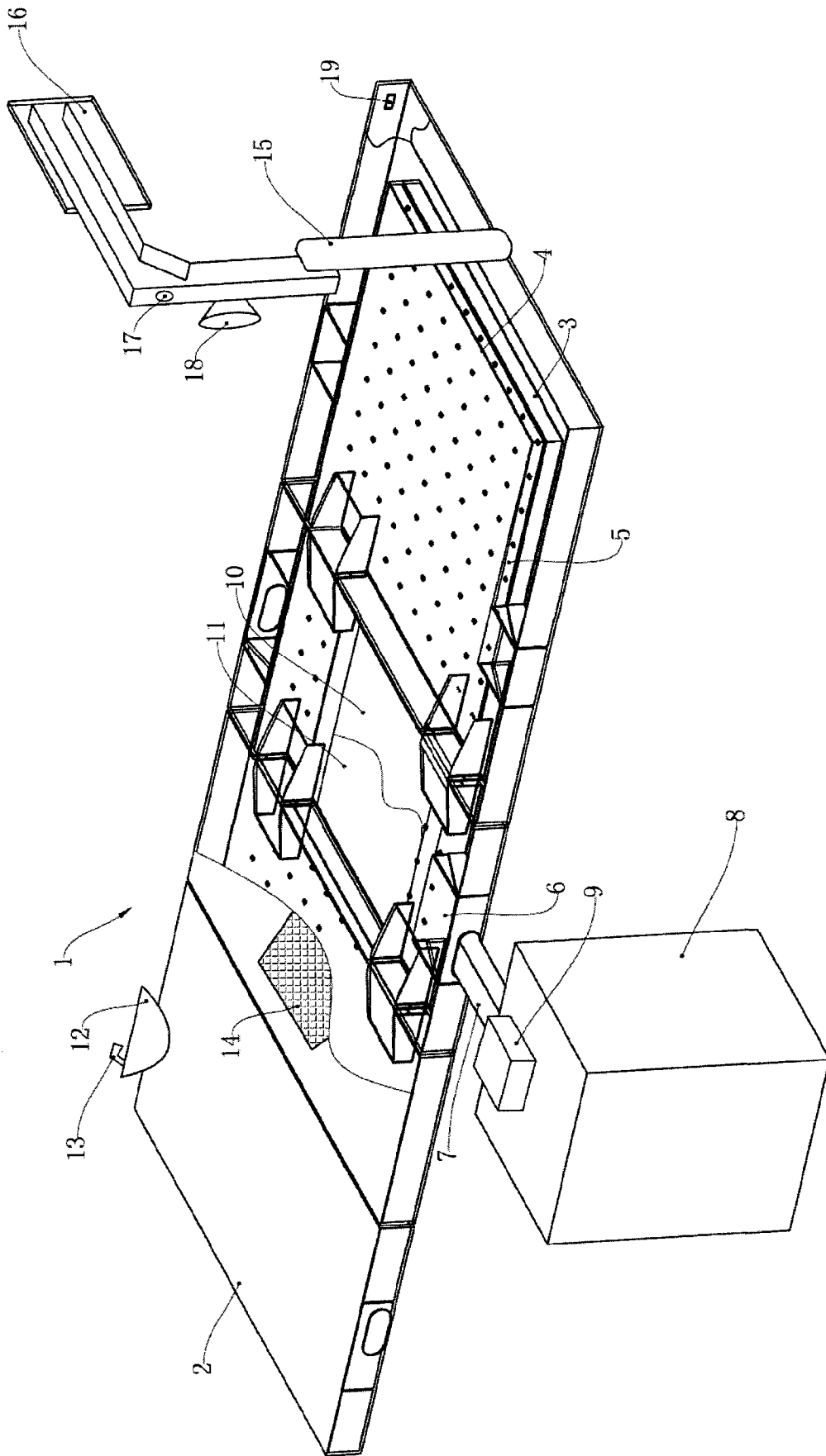


图 1