



(12) 实用新型专利

(10) 授权公告号 CN 202382014 U

(45) 授权公告日 2012. 08. 15

(21) 申请号 201120513849. 0

(22) 申请日 2011. 12. 12

(73) 专利权人 高原

地址 250200 山东省济南市章丘市明水白云路 40 号(山东省章丘市第四中学)高二 10 班

(72) 发明人 高原

(74) 专利代理机构 济南诚智商标专利事务有限公司 37105

代理人 王汝银

(51) Int. Cl.

F21L 4/02(2006. 01)

F21V 23/04(2006. 01)

F21V 1/00(2006. 01)

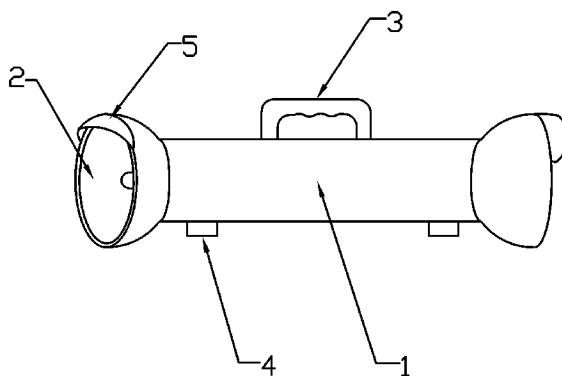
权利要求书 1 页 说明书 1 页 附图 1 页

(54) 实用新型名称

一种双向手电筒

(57) 摘要

一种双向手电筒,属于照明工具,其结构包括灯头和外壳,灯头内的灯泡外面套有灯罩,所述的外壳上侧设有提手,两端各设一灯头,在外壳的两端分别设置有一控制开关,所述的灯头经电源与控制开关相连。当一个人独自使用该双向手电筒时,只需打开前方一侧的灯头开关,照亮前方道路;当多人共行时,让两个灯泡同时亮,可以扩大照明范围,在照亮前方的同时,可以照顾到走在后面的同伴。



1. 一种双向手电筒,包括灯头和外壳,灯头内的灯泡外面套有灯罩,其特征是,所述的外壳上侧设有提手,两端各设一灯头,在外壳的两端分别设置有一控制开关,所述的灯头经电源与控制开关相连。
2. 根据权利要求 1 所述的一种双向手电筒,其特征是,所述的灯头上侧分别设置有一遮光板。

一种双向手电筒

技术领域

[0001] 本实用新型涉及一种照明工具,具体地说是一种双向手电筒。

背景技术

[0002] 手电筒是人们常用的照明工具,人们晚上外出时要拿着手电照亮前方的路,如果多个人结伴而行,只有一个手电筒时,由走在最前面的人打着手电照亮前方,后面的人却无法看清脚下。

实用新型内容

[0003] 本实用新型的目的在于提供一种双向手电筒,该手电筒可以扩大照明范围,方便多人共用。

[0004] 本实用新型解决其技术问题所采取的技术方案是:一种双向手电筒,其结构包括灯头和外壳,灯头内的灯泡外面套有灯罩,所述的外壳上侧设有提手,两端各设一灯头,在外壳的两端分别设置有一控制开关,所述的灯头经电源与控制开关相连。

[0005] 所述的灯头上侧分别设置有一遮光板。

[0006] 本实用新型的有益效果是:由于在外壳的两端分别设置有一灯头,且每个灯头单独与控制开关相连,当一个人独自使用该双向手电筒时,只需打开前方一侧的灯头开关,照亮前方道路;当多人共行时,使用两个灯头,可以扩大照明范围,在照亮前方的同时,可以照顾到走在后面的同伴。

附图说明

[0007] 图1为本实用新型的结构示意图。

[0008] 图中:1,外壳,2灯头,3提手,4控制开关,5遮光板。

具体实施方式

[0009] 如图1所示。一种双向手电筒,其结构包括灯头2和外壳1,灯头2内的灯泡外面套有灯罩,所述的外壳1上侧设有提手3,两端各设一灯头2,在外壳1的两端分别设置有一控制开关4,所述的灯头2经电源与控制开关4相连。

[0010] 所述的灯头2上侧分别设置有一遮光板5,遮光板5与提手3在同一轴线上,能聚集灯光,使灯泡的照明更明亮。

[0011] 当一个人独自使用该双向手电筒时,只需打开前方一侧的灯头的控制开关4,照亮前方道路;当多人共行时,将两个控制开关4同时打开,前、后端的灯泡都变亮,可以扩大照明范围,在照亮前方的同时,可以照顾到走在后面的同伴。

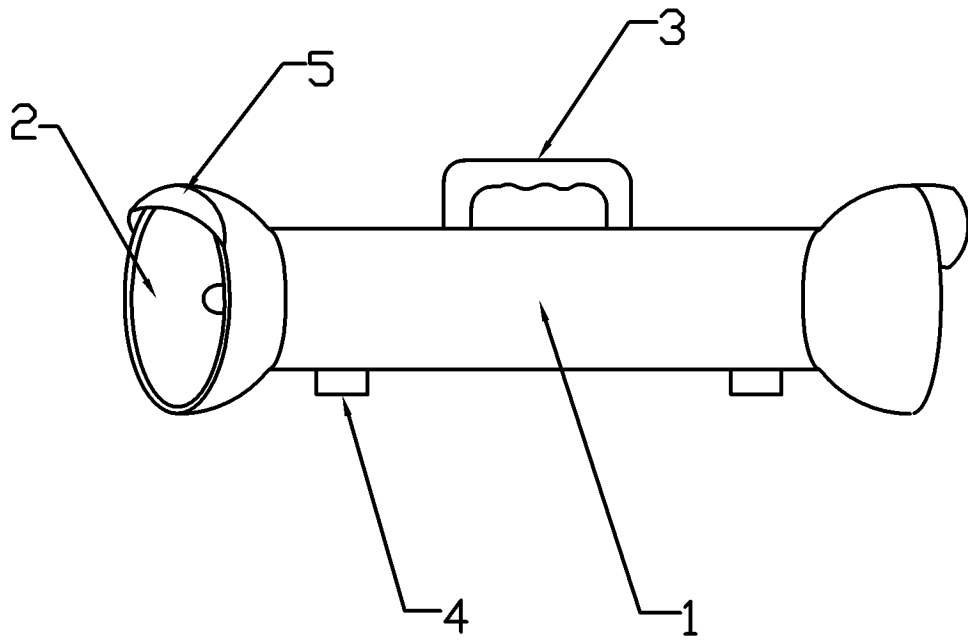


图 1