



# (12) 实用新型专利

(10) 授权公告号 CN 219068875 U

(45) 授权公告日 2023. 05. 26

(21) 申请号 202223016524.9

(22) 申请日 2022.11.12

(73) 专利权人 张建英

地址 041000 山西省临汾市尧都区解放东路41号西三楼2单元102号

(72) 发明人 张建英 魏佳 文道峰

(74) 专利代理机构 合肥利交桥专利代理有限公司 34259

专利代理师 刘冉

(51) Int. Cl.

A01C 1/08 (2006.01)

B01F 27/90 (2022.01)

B01D 29/52 (2006.01)

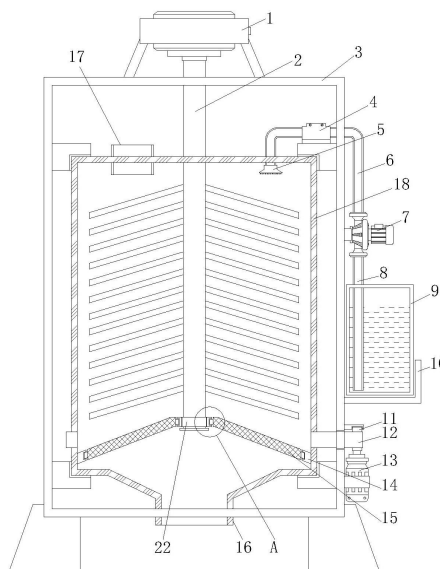
权利要求书1页 说明书4页 附图3页

## (54) 实用新型名称

一种种子消毒装置

## (57) 摘要

本实用新型属于种子加工领域,具体的说是一种种子消毒装置,包括消毒装置主体,所述消毒装置主体的内部安装有消毒桶,所述消毒装置主体的顶部安装有第一电机,所述第一电机的输出轴通过联轴器活动连接有搅拌轴,所述搅拌轴的一端贯穿消毒装置主体的顶部和消毒桶的顶部并延伸至消毒桶的内部;该种子消毒装置,可以在对数量众多种子进行消毒时,可以通过转动的搅拌轴对种子内部进行打散消毒,并且利用消毒水进行喷淋,提高对种子消毒的工作效率,解决了一般对植物种子消毒装置只是单纯对种子进行简单的喷洒,在众多种子进行消毒时不能对其进行均匀消毒,导致降低了对植物种子工作效率的问题,提高了该种子消毒装置的效率。



1. 一种种子消毒装置,其特征在于:包括消毒装置主体(3),所述消毒装置主体(3)的内部安装有消毒桶(18),所述消毒装置主体(3)的顶部安装有第一电机(1),所述第一电机(1)的输出轴通过联轴器活动连接有搅拌轴(2),所述搅拌轴(2)的一端贯穿消毒装置主体(3)的顶部和消毒桶(18)的顶部并延伸至消毒桶(18)的内部,所述搅拌轴(2)的底端安装有衔接套管(22),所述衔接套管(22)的外壁安装有过滤网(15),所述过滤网(15)的一侧活动连接有衔接板(14),所述衔接板(14)的一侧固定在消毒桶(18)的内壁;

所述消毒装置主体(3)的外壁安装有安装板(10),所述安装板(10)的内部设置有水箱(9),所述消毒装置主体(3)的外壁安装有水泵主体(7),所述水泵主体(7)的进水口活动连接有上水管(8),所述上水管(8)的一端贯穿水箱(9)的内部,所述水泵主体(7)的出水口活动连接有连接管(6),所述连接管(6)的一端分别贯穿消毒装置主体(3)的外壁和消毒桶(18)的顶部并延伸至消毒桶(18)的内部,所述连接管(6)的一端活动连接有喷头(5),所述消毒装置主体(3)的外壁安装有第二电机(13),所述第二电机(13)的输出轴通过联轴器活动连接有连接轴(11),所述连接轴(11)的外壁缠绕设置有传送带(12),所述传送带(12)的一端贯穿消毒装置主体(3)的外壁并延伸至消毒装置主体(3)的内部,所述传送带(12)的内壁与消毒桶(18)的外壁活动连接。

2. 根据权利要求1所述的一种种子消毒装置,其特征在于:所述消毒桶(18)的顶部安装有种子进料管(17),且种子进料管(17)的一端贯穿消毒桶(18)的顶部并延伸至消毒桶(18)的内部。

3. 根据权利要求1所述的一种种子消毒装置,其特征在于:所述消毒桶(18)的底部安装有出水管(16),且出水管(16)的漏斗状出水管,且出水管(16)的一端贯穿消毒装置主体(3)的内底壁并延伸至消毒装置主体(3)的内部。

4. 根据权利要求1所述的一种种子消毒装置,其特征在于:所述衔接套管(22)的形状大小和搅拌轴(2)的形状大小均相互吻合,且搅拌轴(2)与衔接套管(22)转动连接。

5. 根据权利要求1所述的一种种子消毒装置,其特征在于:所述衔接套管(22)的外壁开设有衔接槽(21),所述过滤网(15)的一侧固定连接有与衔接槽(21)形状大小均相互吻合的衔接块(19),且过滤网(15)通过衔接块(19)和衔接槽(21)与衔接套管(22)卡合连接。

6. 根据权利要求1所述的一种种子消毒装置,其特征在于:所述过滤网(15)的数量为两个,且两个过滤网(15)对立倾斜设置在衔接套管(22)两侧。

7. 根据权利要求1所述的一种种子消毒装置,其特征在于:所述喷头(5)的底部开设有出水筒(20),所述连接管(6)的外壁通过螺栓活动安装有固定件(4),且固定件(4)与消毒装置主体(3)的内壁固定连接。

## 一种种子消毒装置

### 技术领域

[0001] 本实用新型涉及种子加工领域,具体是一种种子消毒装置。

### 背景技术

[0002] 植物是生命的主要形态之一,包含了如树木、灌木、藤类、青草、蕨类,及绿藻、地衣等熟悉的生物。植物可以分为种子植物、苔藓植物、蕨类植物等种子,意思是种子植物的胚珠经受精后长成的结构。

[0003] 且现在一般植物种子在播种之前需要对种子进行消毒,但是传统对植物种子消毒装置只是单纯对种子进行简单的喷洒,在众多种子进行消毒时不能对其进行均匀消毒,导致降低了对植物种子的工作效率,不能满足种子消毒装置的使用需求。

[0004] 因此,针对上述问题提出一种种子消毒装置。

### 实用新型内容

[0005] 为了弥补现有技术的不足,解决一般种子消毒装置使用性能低的问题,本实用新型提出一种种子消毒装置。

[0006] 本实用新型解决其技术问题所采用的技术方案是:本实用新型所述的一种种子消毒装置,包括消毒装置主体,所述消毒装置主体的内部安装有消毒桶,所述消毒装置主体的顶部安装有第一电机,所述第一电机的输出轴通过联轴器活动连接有搅拌轴,所述搅拌轴的一端贯穿消毒装置主体的顶部和消毒桶的顶部并延伸至消毒桶的内部,所述搅拌轴的底端安装有衔接套管,所述衔接套管的外壁安装有过滤网,所述过滤网的一侧活动连接有衔接板,所述衔接板的一侧固定在消毒桶的内壁。

[0007] 所述消毒装置主体的外壁安装有安装板,所述安装板的内部设置有水箱,所述消毒装置主体的外壁安装有水泵主体,所述水泵主体的进水口活动连接有上水管,所述上水管的一端贯穿水箱的内部,所述水泵主体的出水口活动连接有连接管,所述连接管的一端分别贯穿消毒装置主体的外壁和消毒桶的顶部并延伸至消毒桶的内部,所述连接管的一端活动连接有喷头,所述消毒装置主体的外壁安装有第二电机,所述第二电机的输出轴通过联轴器活动连接有连接轴,所述连接轴的外壁缠绕设置有传送带,所述传送带的一端贯穿消毒装置主体的外壁并延伸至消毒装置主体的内部,所述传送带的内壁与消毒桶的外壁活动连接。

[0008] 优选的,所述消毒桶的顶部安装有种子进料管,且种子进料管的一端贯穿消毒桶的顶部并延伸至消毒桶的内部。

[0009] 优选的,所述消毒桶的底部安装有出水管,且出水管的漏斗状出水管,且出水管的一端贯穿消毒装置主体的内底壁并延伸至消毒装置主体的内部。

[0010] 优选的,所述衔接套管的形状大小和搅拌轴的形状大小均相互吻合,且搅拌轴与衔接套管转动连接。

[0011] 优选的,所述衔接套管的外壁开设有衔接槽,所述过滤网的一侧固定连接与衔接

接槽形状大小均相互吻合的衔接块,且过滤网通过衔接块和衔接槽与衔接套管卡合连接。

[0012] 优选的,所述过滤网的数量为两个,且两个过滤网对立倾斜设置在衔接套管两侧。

[0013] 优选的,所述喷头的底部开设有出水筒,所述连接管的外壁通过螺栓活动安装有固定件,且固定件与消毒装置主体的内壁固定连接。

[0014] 本实用新型的有益之处在于:

[0015] 1.本实用新型通过在消毒装置主体的内部安装有消毒桶,可以在消毒桶的内部利用搅拌轴对种子进行搅拌消毒,同时将水箱内部的消毒水通过喷头对消毒桶的内部进行喷洒,实现了该种子消毒装置,可以在对数量众多种子进行消毒时,可以通过转动的搅拌轴对种子内部进行打散消毒,并且利用消毒水进行喷淋,提高对种子消毒的工作效率,解决了一般对植物种子消毒装置只是单纯对种子进行简单的喷洒,在众多种子进行消毒时不能对其进行均匀消毒,导致降低了对植物种子工作效率的问题,提高了该种子消毒装置的效率;

[0016] 2.本实用新型通过设置的衔接套管可以对两侧的过滤网进行安装和拆卸,在种子消毒完成后利用两侧的过滤网对内部的水分进行过滤,从而方便对种子进行处理,实现了该种子消毒装置具备方便对消毒后种子进行处理的功能,解决了一般种子消毒装置内部结构简单,不易操作的问题,提高了该种子消毒装置的适应性。

## 附图说明

[0017] 为了更清楚地说明本实用新型实施例或现有技术中的技术方案,下面将对实施例或现有技术描述中所需要使用的附图作简单地介绍,显而易见地,下面描述中的附图仅仅是本实用新型的一些实施例,对于本领域普通技术人员来讲,在不付出创造性劳动性的前提下,还可以根据这些附图获得其它的附图。

[0018] 图1为实施例的整体结构示意图;

[0019] 图2为实施例的正视图;

[0020] 图3为实施例的过滤网结构示意图;

[0021] 图4为实施例的喷头结构示意图;

[0022] 图5为实施例的图1中A处放大结构示意图。

[0023] 图中:1、第一电机;2、搅拌轴;3、消毒装置主体;4、固定件;5、喷头;6、连接管;7、水泵主体;8、上水管;9、水箱;10、安装板;11、连接轴;12、传送带;13、第二电机;14、衔接板;15、过滤网;16、出水管;17、种子进料管;18、消毒桶;19、衔接块;20、出水筒;21、衔接槽;22、衔接套管。

## 具体实施方式

[0024] 下面将结合本实用新型实施例中的附图,对本实用新型实施例中的技术方案进行清楚、完整地描述,显然,所描述的实施例仅是本实用新型一部分实施例,而不是全部的实施例。基于本实用新型中的实施例,本领域普通技术人员在没有做出创造性劳动前提下所获得的所有其它实施例,都属于本实用新型保护的范围。

[0025] 实施例

[0026] 请参阅图1-5所示,一种种子消毒装置,包括消毒装置主体3,消毒装置主体3的内部安装有消毒桶18,消毒装置主体3的顶部安装有第一电机1,第一电机1的输出轴通过联轴

器活动连接有搅拌轴2,搅拌轴2的一端贯穿消毒装置主体3的顶部和消毒桶18的顶部并延伸至消毒桶18的内部,搅拌轴2的底端安装有衔接套管22,衔接套管22的外壁安装有过滤网15,过滤网15的一侧活动连接有衔接板14,衔接板14的一侧固定在消毒桶18的内壁。

[0027] 消毒装置主体3的外壁安装有安装板10,安装板10的内部设置有水箱9,消毒装置主体3的外壁安装有水泵主体7,水泵主体7的进水口活动连接有上水管8,上水管8的一端贯穿水箱9的内部,水泵主体7的出水口活动连接有连接管6,连接管6的一端分别贯穿消毒装置主体3的外壁和消毒桶18的顶部并延伸至消毒桶18的内部,连接管6的一端活动连接有喷头5,消毒装置主体3的外壁安装有第二电机13,第二电机13的输出轴通过联轴器活动连接有连接轴11,连接轴11的外壁缠绕设置有传送带12,传送带12的一端贯穿消毒装置主体3的外壁并延伸至消毒装置主体3的内部,传送带12的内壁与消毒桶18的外壁活动连接。

[0028] 工作时,通过种子进料管17将需要消毒的种子倒入消毒桶18的内部,然后启动第一电机1驱动搅拌轴2在消毒桶18内部进行转动,同时启动水泵主体7,水泵主体7通过上水管8和连接管6将消毒水利用喷头5向消毒桶18内部进行喷洒,与此同时启动第二电机13,第二电机13驱动连接轴11带动传送带12进行转动,进而可以带动消毒桶18整体进行转动,对消毒桶18内部的种子进行充分搅拌,在对种子消毒完成后,消毒水可以通过过滤网15向下利用出水管16向外排出,最后可以通过衔接块19和衔接槽21可以将两侧的过滤网15进行取出,能够将过滤网15表面的种子进行处理,从而完成了工作。

[0029] 本实施例中,消毒桶18的顶部安装有种子进料管17,且种子进料管17的一端贯穿消毒桶18的顶部并延伸至消毒桶18的内部,通过在消毒装置主体3的内部安装有消毒桶18,可以在消毒桶18的内部利用搅拌轴2对种子进行搅拌消毒,同时将水箱9内部的消毒水通过喷头5对消毒桶18的内部进行喷洒,实现了该种子消毒装置,可以在对数量众多种子进行消毒时,可以通过转动的搅拌轴2对种子内部进行打散消毒,并且利用消毒水进行喷淋,提高对种子消毒的工作效率,解决了一般对植物种子消毒装置只是单纯对种子进行简单的喷洒,在众多种子进行消毒时不能对其进行均匀消毒,导致降低了对植物种子工作效率的问题,提高了该种子消毒装置的效率。

[0030] 本实施例中,消毒桶18的底部安装有出水管16,且出水管16的漏斗状出水管,且出水管16的一端贯穿消毒装置主体3的内底壁并延伸至消毒装置主体3的内部,通过设置的漏斗状出水管可以对消毒桶18内部消毒水进行收集处理。

[0031] 本实施例中,衔接套管22的形状大小和搅拌轴2的形状大小均相互吻合,且搅拌轴2与衔接套管22转动连接,通过设置的衔接套管22可以在搅拌轴2进行搅拌起到稳定的效果。

[0032] 本实施例中,衔接套管22的外壁开设有衔接槽21,过滤网15的一侧固定连接与衔接槽21形状大小均相互吻合的衔接块19,且过滤网15通过衔接块19和衔接槽21与衔接套管22卡合连接,通过设置的衔接块19和衔接槽21可以对过滤网15的位置进行安装和拆卸。

[0033] 本实施例中,过滤网15的数量为两个,且两个过滤网15对立倾斜设置在衔接套管22两侧,通过设置的衔接套管22可以对两侧的过滤网15进行安装和拆卸,在种子消毒完成后利用两侧的过滤网15对内部的水分进行过滤,从而方便对种子进行处理,实现了该种子消毒装置具备方便对消毒后种子进行处理的功能,解决了一般种子消毒装置内部结构简单,不易操作的问题,提高了该种子消毒装置的适应性。

[0034] 本实施例中,喷头5的底部开设有出水筒20,连接管6的外壁通过螺栓活动安装有固定件4,且固定件4与消毒装置主体3的内壁固定连接,通过设置固定件4可以将连接管6固定在消毒装置主体3的内部。

[0035] 综上,该种子消毒装置,可以在对数量众多种子进行消毒时,可以通过转动的搅拌轴2对种子内部进行打散消毒,并且利用消毒水进行喷淋,提高对种子消毒的工作效率,解决了一般对植物种子消毒装置只是单纯对种子进行简单的喷洒,在众多种子进行消毒时不能对其进行均匀消毒,导致降低了对植物种子工作效率的问题,提高了该种子消毒装置的效率。

[0036] 在本说明书的描述中,参考术语“一个实施例”、“示例”、“具体示例”等的描述意指结合该实施例或示例描述的具体特征、结构、材料或者特点包含于本实用新型的至少一个实施例或示例中。在本说明书中,对上述术语的示意性表述不一定指的是相同的实施例或示例。而且,描述的具体特征、结构、材料或者特点可以在任何一个或多个实施例或示例中以合适的方式结合。

[0037] 以上显示和描述了本实用新型的基本原理、主要特征和本实用新型的优点。本行业的技术人员应该了解,本实用新型不受上述实施例的限制,上述实施例和说明书中描述的只是说明本实用新型的原理,在不脱离本实用新型精神和范围的前提下,本实用新型还会有各种变化和改进,这些变化和改进都落入要求保护的本实用新型范围内。

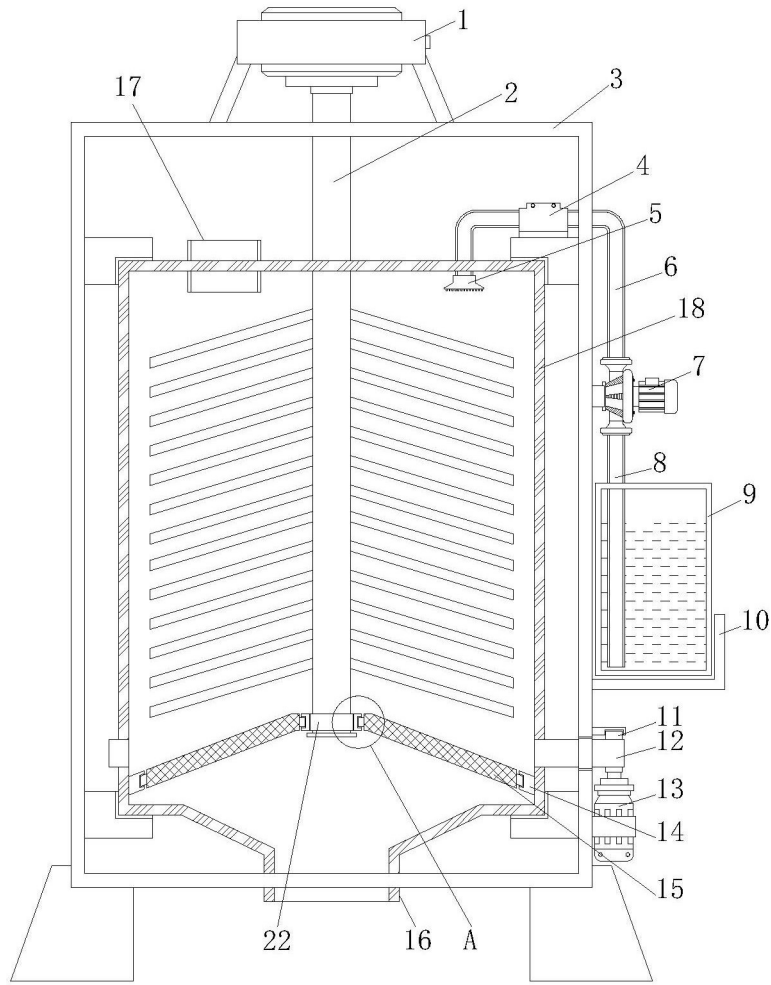


图1

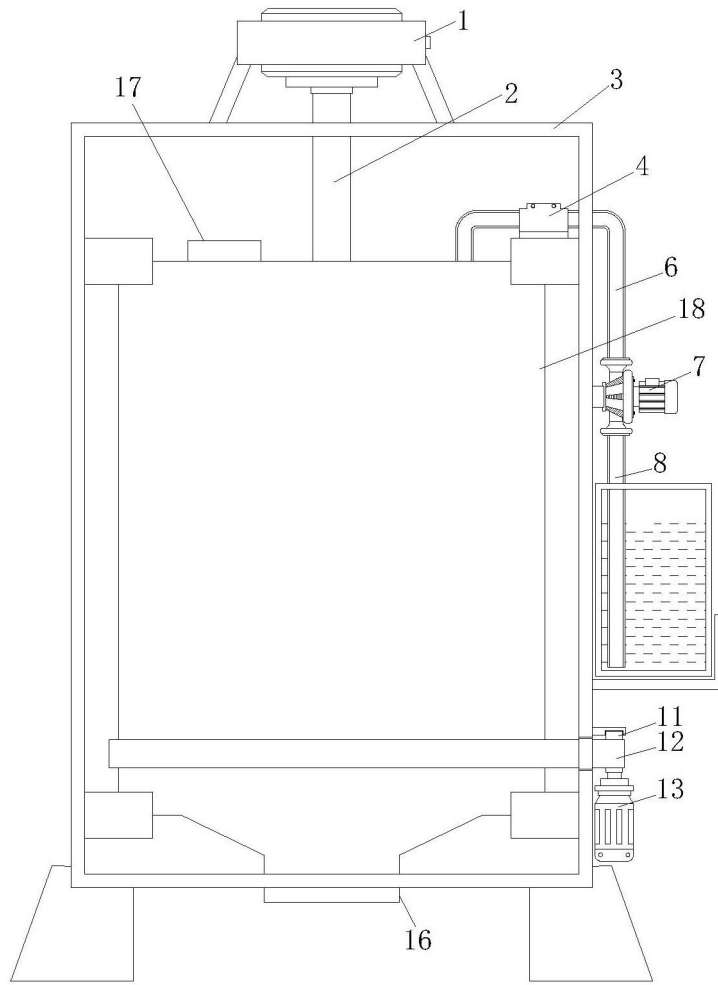


图2

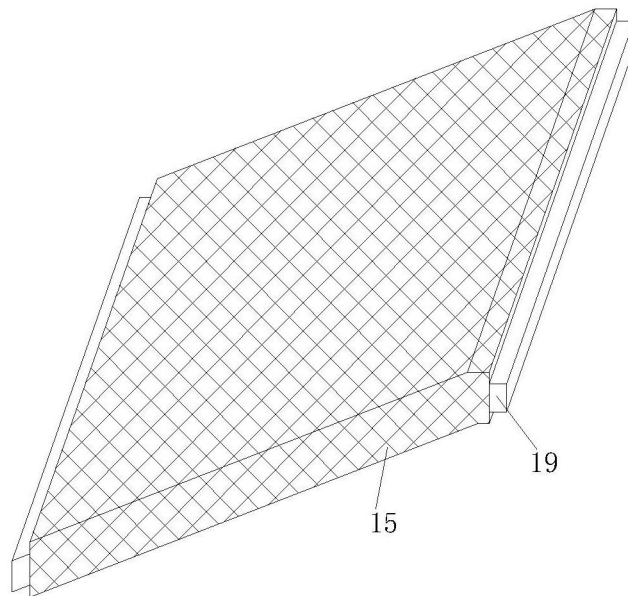


图3

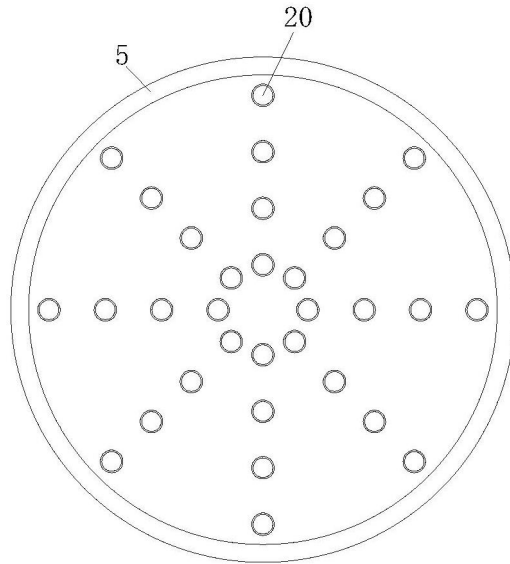


图4

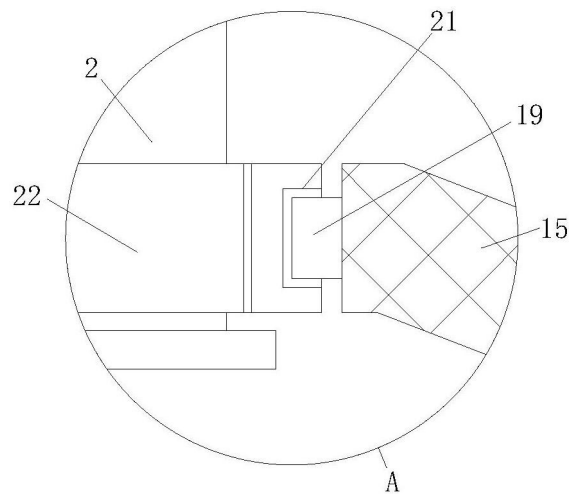


图5