



(12)发明专利申请

(10)申请公布号 CN 107367143 A

(43)申请公布日 2017. 11. 21

(21)申请号 201710721817.1

(22)申请日 2017.08.22

(71)申请人 郑州郑先医药科技有限公司  
地址 450000 河南省郑州市高新技术产业  
开发区瑞达路11号5号楼西1-5西

(72)发明人 顾晓荣

(74)专利代理机构 北京华仲龙腾专利代理事务  
所(普通合伙) 11548  
代理人 姜庆梅

(51) Int. Cl.  
F26B 11/00(2006.01)  
F26B 21/08(2006.01)  
F26B 23/08(2006.01)  
F26B 25/02(2006.01)  
A61L 2/10(2006.01)

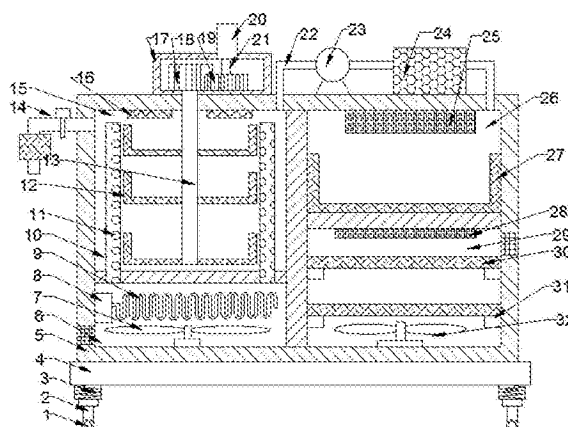
权利要求书1页 说明书3页 附图2页

(54)发明名称

多功能家畜饲料干燥装置

(57)摘要

本发明提供了一种多功能家畜饲料干燥装置,属于家畜饲料加工技术领域,所述风机的上面设置有螺旋加热片;所述散热筒的上面设置有均匀的通孔;所述旋转轴的上面设置有网状放置盘,共设置有三组;所述排气装置设置在箱体的左侧上端;所述预加热腔的上端设置有微波发生器;所述排湿风机固定设置在箱体的上面右侧;所述存储腔的上端设置有第二紫外线杀菌器;本发明装置通过在螺旋加热片的左端设置有温度调节装置,具有便于对温度进行调节的功能;在旋转轴的上面设置有网状放置盘,共设置有三组,网状放置盘在电机的带动下旋转,便于热风对饲料进行快速干燥;本装置具有结构简单、实用性强和杀菌干燥效果好的特点。



1. 一种多功能家畜饲料干燥装置,包括移动装置和干燥存储装置;其特征是,所述移动装置包括滚轮、液压伸缩柱、减震器和底板;所述减震器焊接固定设置在底板的下面两侧,减震器的下端焊接固定设置有液压伸缩柱,液压伸缩柱的下面设置有滚轮;所述干燥存储装置包括箱体、加热装置腔、风机、温度调节装置、螺旋加热片、散热筒、通孔、网状放置盘、旋转轴、排气装置、干燥腔、第一紫外线杀菌器、齿轮箱、从动轮、主动轮、电机、转轴、连接管、排湿风机、水分子吸收器、微波发生器、预加热腔、盛放皿、第二紫外线杀菌器、存储腔、放置架、支撑块和散热扇;所述箱体焊接固定设置在底板的上面,箱体的内腔左侧上方设置有干燥腔,干燥腔的下面设置有加热装置腔;所述风机固定设置在加热装置腔的底部,风机的上面设置有螺旋加热片;所述散热筒设置在干燥腔的左右两侧且下端和加热装置腔相连通,散热筒的上面设置有均匀的通孔;所述齿轮箱固定设置在箱体的上面左侧,齿轮箱的上面右侧设置有电机,电机的下端通过转轴设置有主动轮,主动轮的左端齿接设置有从动轮,从动轮的下端焊接固定设置有旋转轴,旋转轴的上面设置有网状放置盘,共设置有三组;所述排气装置设置在箱体的左侧上端;所述预加热腔设置在箱体的内腔右侧上方,预加热腔的上端设置有微波发生器;所述盛放皿设置在预加热腔的底部;所述排湿风机固定设置在箱体的上面右侧;所述存储腔设置在箱体的内腔右侧下方,存储腔的上端设置有第二紫外线杀菌器;所述放置架通过支撑块设置在存储腔内,共设置有两组;所述散热扇设置在存储腔的底部;所述左箱门通过铰链设置在箱体的表面左侧,左箱门的外侧设置有玻璃观察窗,左箱门的上面设置有把手;所述右箱门通过铰链设置在箱体的表面右侧;所述排气装置包括排气管、阀门和过滤器;排气管设置在箱体的左侧上方,排气管的上面右侧设置有阀门,排气管上左端设置有过滤器。

2. 根据权利要求1所述的多功能家畜饲料干燥装置,其特征是,所述螺旋加热片的左端设置有温度调节装置。

3. 根据权利要求1或2所述的多功能家畜饲料干燥装置,其特征是,所述干燥腔的内腔上端两侧设置有第一紫外线杀菌器。

4. 根据权利要求1或3所述的多功能家畜饲料干燥装置,其特征是,所述排湿风机的左端通过连接管和干燥腔相连接,排湿风机的右端通过连接管和水分子吸收器相连接,水分子吸收器的右端通过连接管和预加热腔相连通。

## 多功能家畜饲料干燥装置

### 技术领域

[0001] 本发明涉及一种家畜饲料加工设施,具体是一种多功能家畜饲料干燥装置。

### 背景技术

[0002] 如今,随着社会的发展和经济的增长,农业的发展也越来越快,在农产品的生产养殖当中,经常会用到干燥设备;农业必不可少的就是饲料,饲料经常放置容易受潮和结块,因此,需要使用到饲料干燥设备;饲料干燥机主要用于干燥各种饲料,目的在于为饲料除湿,有利于提高消化率,更好吸收饲料营养成分;另一方面对输送、贮存、混合及制粒更为方便,效率和质量更好;现有的饲料干燥加工成本提高,烘干效率低,降低了工作效率,现有饲料干燥机功能单一,存在移动不便,生产效率慢,干燥杀菌效果差,不便于储存,无法满足生产使用要求;因此,需要进行改进。

### 发明内容

[0003] 针对上述现有技术的不足,本发明要解决的技术问题是提供一种移动式带杀菌存储功能的多功能家畜饲料干燥装置。

[0004] 为解决上述技术问题,本发明提供了如下技术方案:

[0005] 一种多功能家畜饲料干燥装置,包括移动装置和干燥存储装置;所述移动装置包括滚轮、液压伸缩柱、减震器和底板;所述减震器焊接固定设置在底板的下面两侧,减震器的下端焊接固定设置有液压伸缩柱,液压伸缩柱的下面设置有滚轮;所述干燥存储装置包括箱体、加热装置腔、风机、温度调节装置、螺旋加热片、散热筒、通孔、网状放置盘、旋转轴、排气装置、干燥腔、第一紫外线杀菌器、齿轮箱、从动轮、主动轮、电机、转轴、连接管、排湿风机、水分子吸收器、微波发生器、预加热腔、盛放皿、第二紫外线杀菌器、存储腔、放置架、支撑块和散热扇;所述箱体焊接固定设置在底板的上面,箱体的内腔左侧上方设置有干燥腔,干燥腔的下面设置有加热装置腔;所述风机固定设置在加热装置腔的底部,风机的上面设置有螺旋加热片;所述散热筒设置在干燥腔的左右两侧且下端和加热装置腔相连通,散热筒的上面设置有均匀的通孔;所述齿轮箱固定设置在箱体的上面左侧,齿轮箱的上面右侧设置有电机,电机的下端通过转轴设置有主动轮,主动轮的左端齿接设置有从动轮,从动轮的下端焊接固定设置有旋转轴,旋转轴的上面设置有网状放置盘,共设置有三组;所述排气装置设置在箱体的左侧上端;所述预加热腔设置在箱体的内腔右侧上方,预加热腔的上端设置有微波发生器;所述盛放皿设置在预加热腔的底部;所述排湿风机固定设置在箱体的上面右侧;所述存储腔设置在箱体的内腔右侧下方,存储腔的上端设置有第二紫外线杀菌器;所述放置架通过支撑块设置在存储腔内,共设置有两组;所述散热扇设置在存储腔的底部;所述左箱门通过铰链设置在箱体的表面左侧,左箱门的外侧设置有玻璃观察窗,左箱门的上面设置有把手;所述右箱门通过铰链设置在箱体的表面右侧;所述排气装置包括排气管、阀门和过滤器;排气管设置在箱体的左侧上方,排气管的上面右侧设置有阀门,排气管上左端设置有过滤器。

- [0006] 作为本发明进一步的改进方案:所述螺旋加热片的左端设置有温度调节装置。
- [0007] 作为本发明进一步的改进方案:所述干燥腔的内腔上端两侧设置有第一紫外线杀菌器。
- [0008] 作为本发明更进一步的改进方案:所述排湿风机的左端通过连接管和干燥腔相连接,排湿风机的右端通过连接管和水分子吸收器相连接,水分子吸收器的右端通过连接管和预加热腔相连通。
- [0009] 与现有技术相比,本发明的有益效果是:
- [0010] 本发明装置通过在螺旋加热片的左端设置有温度调节装置,具有便于对温度进行调节的功能;在旋转轴的上面设置有网状放置盘,共设置有三组,网状放置盘在电机的带动下旋转,便于热风对饲料进行快速干燥;在干燥腔的内腔上端两侧设置有第一紫外线杀菌器,具有对饲料进行杀菌的功能;将排湿风机的右端通过连接管和水分子吸收器相连接,水分子吸收器的右端通过连接管和预加热腔相连通,具有对干燥腔内的废热进行干燥排到预加热腔内进行干燥的功能;在存储腔的上端设置有第二紫外线杀菌器,具有在存储中防止细菌滋生的功能;本装置具有结构简单、实用性强和杀菌干燥效果好的特点。

## 附图说明

- [0011] 图1为多功能家畜饲料干燥装置的结构示意图;
- [0012] 图2为多功能家畜饲料干燥装置中箱门的结构示意图;
- [0013] 图3为多功能家畜饲料干燥装置中排气装置的结构示意图;
- [0014] 图中:1-滚轮、2-液压伸缩柱、3-减震器、4-底板、5-箱体、6-加热装置腔、7-风机、8-温度调节装置、9-螺旋加热片、10-散热筒、11-通孔、12-网状放置盘、13-旋转轴、14-排气装置、15-干燥腔、16-第一紫外线杀菌器、17-齿轮箱、18-从动轮、19-主动轮、20-电机、21-旋转轴、22-连接管、23-排湿风机、24-水分子吸收器、25-微波发生器、26-预加热腔、27-盛放皿、28-第二紫外线杀菌器、29-存储腔、30-放置架、31-支撑块、32-散热扇、33-铰链、34-左箱门、35-玻璃观察窗、36-把手、37-右箱门、38-排气管、39-阀门、40-过滤器。

## 具体实施方式

- [0015] 下面结合具体实施方式对本专利的技术方案作进一步详细地说明。
- [0016] 下面详细描述本专利的实施例,所述实施例的示例在附图中示出,其中自始至终相同或类似的标号表示相同或类似的元件或具有相同或类似功能的元件。下面通过参考附图描述的实施例是示例性的,仅用于解释本专利,而不能理解为对本专利的限制。
- [0017] 在本专利的描述中,需要理解的是,术语“中心”、“上”、“下”、“前”、“后”、“左”、“右”、“竖直”、“水平”、“顶”、“底”、“内”、“外”等指示的方位或位置关系为基于附图所示的方位或位置关系,仅是为了便于描述本专利和简化描述,而不是指示或暗示所指的装置或元件必须具有特定的方位、以特定的方位构造和操作,因此不能理解为对本专利的限制。
- [0018] 在本专利的描述中,需要说明的是,除非另有明确的规定和限定,术语“安装”、“相连”、“连接”、“设置”应做广义理解,例如,可以是固定相连、设置,也可以是可拆卸连接、设置,或一体地连接、设置。对于本领域的普通技术人员而言,可以根据具体情况理解上述术语在本专利中的具体含义。

[0019] 请参阅图1,本实施例提供了一种多功能家畜饲料干燥装置,包括移动装置和干燥存储装置;所述移动装置包括滚轮1、液压伸缩柱2、减震器3和底板4;所述减震器3焊接固定设置在底板4的下面两侧,具有为装置进行减震的功能,减震器3的下端焊接固定设置有液压伸缩柱2,液压伸缩柱2的下面设置有滚轮1,具有便于装置进行移动的功能;所述干燥存储装置包括箱体5、加热装置腔6、风机7、温度调节装置8、螺旋加热片9、散热筒10、通孔11、网状放置盘12、旋转轴13、排气装置14、干燥腔15、第一紫外线杀菌器16、齿轮箱17、从动轮18、主动轮19、电机20、转轴21、连接管22、排湿风机23、水分子吸收器24、微波发生器25、预加热腔26、盛放皿27、第二紫外线杀菌器28、存储腔29、放置架30、支撑块31和散热扇32;所述箱体5焊接固定设置在底板4的上面,箱体5的内腔左侧上方设置有干燥腔15,干燥腔15的下面设置有加热装置腔6;所述风机7固定设置在加热装置腔6的底部,风机7的上面设置有螺旋加热片9,螺旋加热片9的左端设置有温度调节装置8,具有便于对温度进行控制的功能;所述散热筒10设置在干燥腔15的左右两侧且下端和加热装置腔6相连通,散热筒10的上面设置有均匀的通孔11,具有均匀的对饲料进行干燥的功能;所述齿轮箱17固定设置在箱体5的上面左侧,齿轮箱17的上面右侧设置有电机20,电机20的下端通过转轴21设置有主动轮19,主动轮19的左端齿接设置有从动轮18,从动轮18的下端焊接固定设置有旋转轴13,旋转轴13的上面设置有网状放置盘12,共设置有三组,网状放置盘12在电机20的带动下旋转,便于热风对饲料进行快速干燥;所述第一紫外线杀菌器16设置在干燥腔15的内腔上端两侧,具有对饲料进行杀菌的功能;所述排气装置14设置在箱体5的左侧上端;所述预加热腔26设置在箱体5的内腔右侧上方,预加热腔26的上端设置有微波发生器25,具有对饲料进行初步杀菌的功能;所述盛放皿27设置在预加热腔26的底部;所述排湿风机23固定设置在箱体5的上面右侧,排湿风机23的左端通过连接管22和干燥腔15相连接,排湿风机23的右端通过连接管22和水分子吸收器24相连接,水分子吸收器24的右端通过连接管22和预加热腔26相连通,具有对干燥腔15内的废热进行干燥排到预加热腔26内进行干燥的功能;所述存储腔29设置在箱体5的内腔右侧下方,存储腔29的上端设置有第二紫外线杀菌器28,具有在存储中防止细菌滋生的功能;所述放置架30通过支撑块31设置在存储腔29内,共设置有两组,具有对饲料进行存储的功能;所述散热扇32设置在存储腔29的底部,具有防潮的功能。

[0020] 请参阅图2,本发明中,所述左箱门34通过铰链33设置在箱体5的表面左侧,左箱门34的外侧设置有玻璃观察窗35,具有便于观察箱体5内的情况的功能,左箱门34的上面设置有把手36;所述右箱门37通过铰链33设置在箱体5的表面右侧。

[0021] 请参阅图3,本发明中,所述排气装置14包括排气管38、阀门39和过滤器40;排气管38设置在箱体5的左侧上方,排气管38的上面右侧设置有阀门39,排气管38上左端设置有过滤器40,具有对排出的废气进行净化的功能。

[0022] 上面对本专利的较佳实施方式作了详细说明,但是本专利并不限于上述实施方式,在本领域的普通技术人员所具备的知识范围内,还可以在不脱离本专利宗旨的前提下做出各种变化。

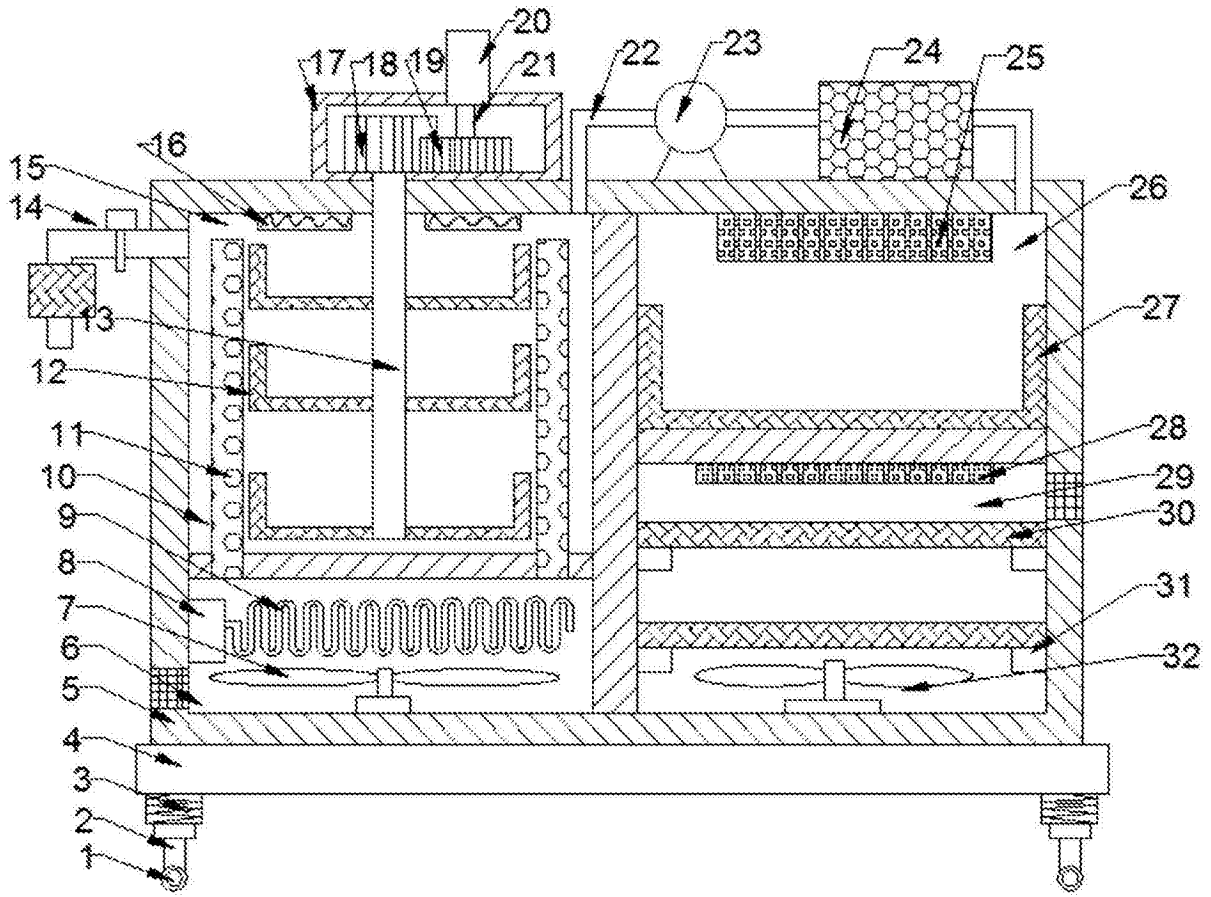


图1

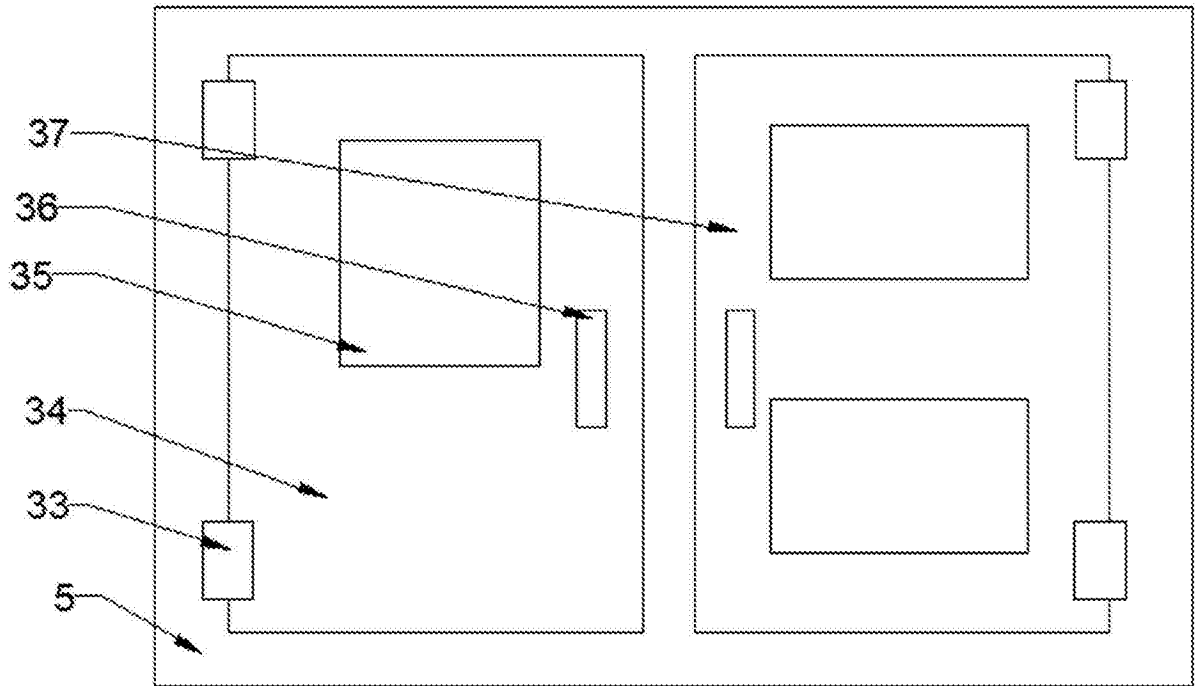


图2

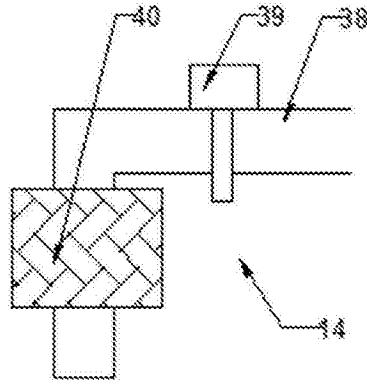


图3