



(12) 实用新型专利

(10) 授权公告号 CN 204410027 U

(45) 授权公告日 2015. 06. 24

(21) 申请号 201420725853. 7

(22) 申请日 2014. 11. 28

(73) 专利权人 汤嘉仪

地址 510800 广东省广州市花都区商业大道  
74 号花都区新华中学

专利权人 侯美兴

(72) 发明人 汤嘉仪 侯美兴 庾丽贤

(74) 专利代理机构 广州中浚雄杰知识产权代理  
有限责任公司 44254

代理人 王珉

(51) Int. Cl.

A47B 23/06(2006. 01)

F16M 11/38(2006. 01)

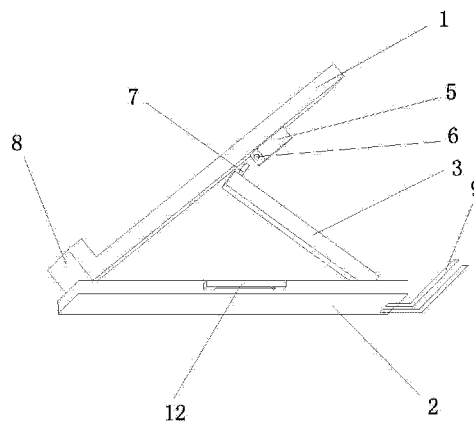
权利要求书1页 说明书2页 附图1页

(54) 实用新型名称

一种多功能支撑架

(57) 摘要

一种多功能支撑架,包括支撑面板、支撑底板和支架,支撑面板的下端与支撑底板的一端铰接,支撑底板的另一端与支架铰接,在支撑底板与支架铰接处设有扭簧,在支撑面板上设有定位块,定位块上设有定位孔,在支架一端设有能够与定位孔配合的定位钩,在支撑面板下端处设有抵挡件,在支撑底板上设有连接带,连接带上设有纽扣,支撑面板上设有纽扣座,连接带使支撑面板和支撑底板闭合。要携带多功能支撑架时,用连接带使支撑面板和支撑底板闭合,方便携带。当要支撑书籍和平板电脑时,解除纽扣和纽扣座的扣接,支架在扭簧的作用力下向上转动,支架作用支撑面板向上转动,定位钩与定位孔配合,支架与支撑面板、支撑底板自动构成了支撑结构。



1. 一种多功能支撑架,包括支撑面板、支撑底板和支架,其特征在于:所述支撑面板的下端与支撑底板的一端铰接,支撑底板的另一端与支架铰接,在支撑底板与支架铰接处设有扭簧,在支撑面板朝向支撑底板的面上设有定位块,定位块上设有定位孔,在支架远离与支撑底板连接的一端设有能够与定位孔配合的定位钩,在支撑面板的下端处设有一个横向的抵挡件,在支撑底板与支架连接的一端设有连接带,连接带上设有纽扣,在支撑面板上端设有纽扣座,连接带能通过纽扣和纽扣座扣接使支撑面板和支撑底板闭合在一起。

2. 按权利要求 1 所述的多功能支撑架,其特征在于:在支撑底板的一侧设有把手。

## 一种多功能支撑架

### 技术领域

[0001] 本实用新型涉及一种多功能支撑架。

### 背景技术

[0002] 人们在闲余时间里有的会去选择书籍来阅读或用平板电脑来看视频,但是一般在阅读或看视频的时候需要双手捧着书籍或平板电脑,看久了会很累,很不方便。

### 发明内容

[0003] 本实用新型要解决的技术问题是提供一种可以自动实现支撑结构并且携带方便的多功能支撑架。

[0004] 为了解决上述技术问题,本实用新型包括支撑面板、支撑底板和支架,所述支撑面板的下端与支撑底板的一端铰接,支撑底板的另一端与支架铰接,在支撑底板与支架铰接处设有扭簧,在支撑面板朝向支撑底板的面上设有定位块,定位块上设有定位孔,在支架远离与支撑底板连接的一端设有能够与定位孔配合的定位钩,在支撑面板的下端处设有一个横向的抵挡件,在支撑底板与支架连接的一端设有连接带,连接带上设有纽扣,在支撑面板上端设有纽扣座,连接带能通过纽扣和纽扣座扣接使支撑面板和支撑底板闭合在一起。要携带多功能支撑架时,用连接带通过纽扣和纽扣座扣接使支撑面板和支撑底板闭合在一起,这样使支撑面板和支撑底板连接成一整体,方便携带。当要用该多功能支撑架去支撑书籍和平板电脑时,解除纽扣和纽扣座的扣接,因为支撑底板上铰接有支架,在支撑底板与支架铰接处设有扭簧,则支架在扭簧的作用力下向上转动,支架作用支撑面板向上转动,当支架的定位钩与定位块上的定位孔配合后,支架停止转动,支架与支撑面板、支撑底板自动构成了支撑结构,然后将书籍或平板电脑放到支撑面板与抵挡件处。

[0005] 作为本实用新型的进一步改进,在支撑底板的一侧可以设有把手,这样更便于携带。

[0006] 综上所述,本实用新型的优点是可以自动实现支撑结构并且携带方便。

### 附图说明

[0007] 下面结合附图和具体实施方式来对本实用新型做进一步详细的说明。

[0008] 图 1 为本实用新型的结构示意图。

### 具体实施方式

[0009] 由图 1 所示,本实用新型包括支撑面板 1、支撑底板 2 和支架 3,所述支撑面板 1 的下端与支撑底板 2 的一端铰接,支撑底板 2 的另一端与支架 3 铰接,在支撑底板 2 与支架 3 铰接处设有扭簧,在支撑面板 1 朝向支撑底板 2 的面上设有定位块 5,定位块 5 上设有定位孔 6,在支架 3 远离与支撑底板 2 连接的一端设有能够与定位孔 6 配合的定位钩 7,在支撑面板 1 的下端处设有一个横向的抵挡件 8,在支撑底板 2 与支架 3 连接的一端设有连接带

9,连接带9上设有纽扣,在支撑面板1上端设有纽扣座,连接带9能通过纽扣和纽扣座扣接使支撑面板1和支撑底板2闭合在一起,支撑底板2的一侧设有把手12。要携带多功能支撑架时,用连接带9通过纽扣和纽扣座扣接使支撑面板1和支撑底板2闭合在一起,这样使支撑面板1和支撑底板2连接成一整体,方便携带。当要用该多功能支撑架去支撑书籍和平板电脑时,解除纽扣和纽扣座的扣接,因为支撑底板2上铰接有支架3,在支撑底板2与支架3铰接处设有扭簧,则支架在扭簧的作用力下向上转动,支架3作用支撑面板1向上转动,当支架3的定位钩7与定位块6一上的定位孔6配合后,支架3停止转动,支架3与支撑面板1、支撑底板2自动构成了支撑结构,然后将书籍或平板电脑放到支撑面板1与抵挡件8处。

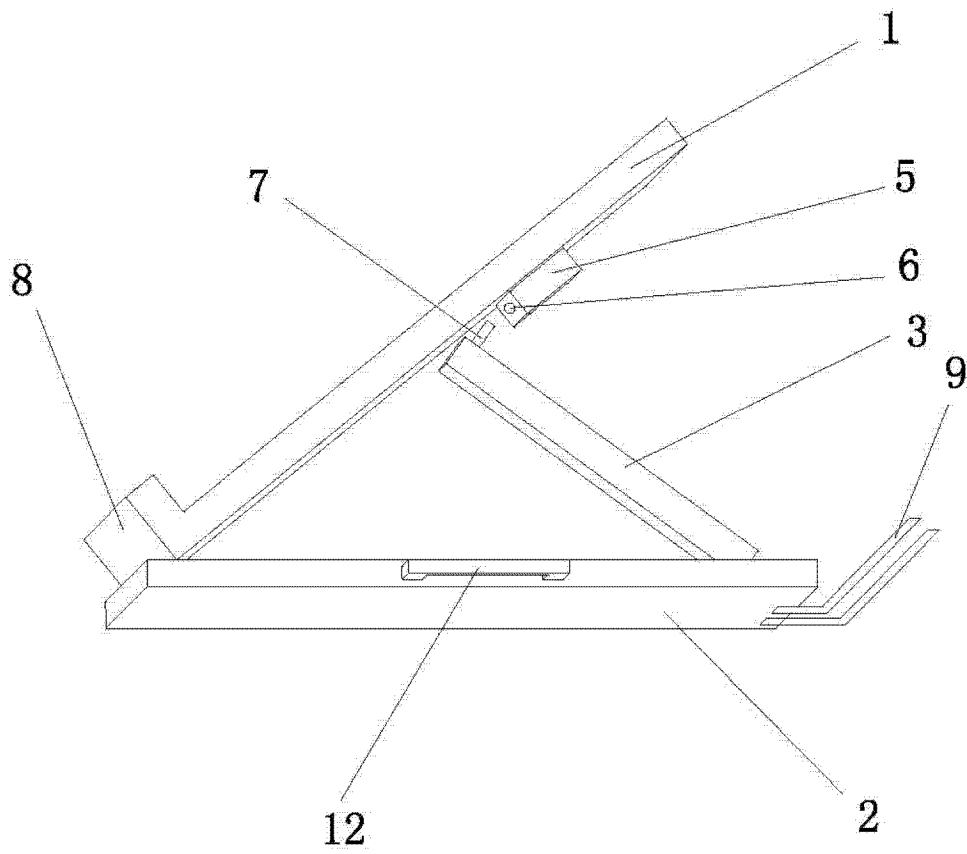


图 1