



(12) 实用新型专利

(10) 授权公告号 CN 202997188 U

(45) 授权公告日 2013. 06. 12

(21) 申请号 201220710381. 9

(22) 申请日 2012. 12. 21

(73) 专利权人 中国矿业大学

地址 221116 江苏省徐州市大学路 1 号中国矿业大学南湖校区

(72) 发明人 焦阳 郭岳刚 贺全卓

(74) 专利代理机构 淮安市科翔专利商标事务所 32110

代理人 韩晓斌

(51) Int. Cl.

H01R 13/633(2006. 01)

H01R 24/00(2006. 01)

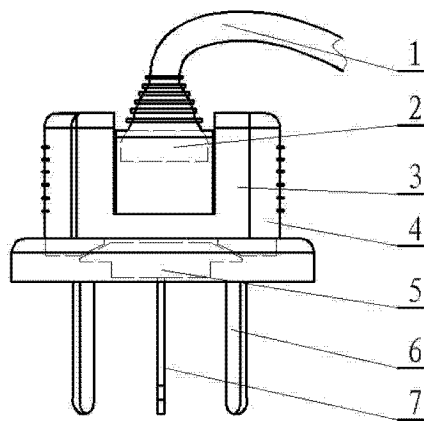
权利要求书1页 说明书2页 附图1页

(54) 实用新型名称

一种新型插头

(57) 摘要

本实用新型涉及一种新型插头,所述插头有一个底部设有金属插齿的插头主体;所述插头主体的顶部连接有电源线,所述电源线由转动装置与插头主体连接,可以方便调节电源线的方向;所述插头主体的底面还设有挤出装置,所述挤出装置包括一个竖向推杆及连接于推杆顶端的挤压块,所述挤压块滑动连接于插头主体内;所述挤出装置的上部两侧对应设有挤压装置,所述挤压装置和挤压块的接触面分别对应设为楔形,通过挤压插头主体两侧的挤压装置,挤出装置被挤出插头主体底侧并将插头从插座推出,同时电源线可以根据需要做 180 度双向摆动,方便人们使用。



1. 一种新型插头,包括电源线(1)、转动装置(2)、插头主体(3)、挤压装置(4)、挤出装置和插齿(6),所述插头有一个底部设有金属插齿(6)的插头主体(3);所述插头主体(3)的顶部连接有电源线(1),所述电源线(1)由转动装置(2)与插头主体(3)连接,可以方便调节电源线(1)的方向;所述插头主体(3)的底面还设有挤出装置,所述挤出装置包括一个竖向推杆(7)及连接于推杆(7)顶端的挤压块(5),所述挤压块(5)滑动连接于插头主体(3)内;所述挤出装置的上部两侧对应设有挤压装置(4),所述挤压装置(4)和挤压块(5)的接触面分别对应设为楔形。

一种新型插头

技术领域

[0001] 本实用新型涉及一种电器元件,具体的说是一种新型插头。

背景技术

[0002] 对于三头插头,常常很紧的插在插座上,如果插座活动,拔下插头时需要另一只手按住插座,即使插座不活动,拔下插头时也需要上下摇动插头,很不方便,另外,一般的插头,插头线接口是固定的,在空间狭窄的情况下,可能会和其他物体发生空间上冲突,给人们使用带来不便。

实用新型内容

[0003] 本实用新型克服了上述所说的不足,提供一种具有可 180 度双向摆动的接线口,并具有挤压弹出功能的新型插头。

[0004] 本实用新型解决其技术问题所采用的技术方案是:该一种新型插头,包括电源线、转动装置、插头主体、挤压装置、挤出装置和插齿,所述插头有一个底部设有金属插齿的插头主体;所述插头主体的顶部连接有电源线,所述电源线由转动装置与插头主体连接,可以方便调节电源线的方向;所述插头主体的底面还设有挤出装置,所述挤出装置包括一个竖向推杆及连接于推杆顶端的挤压块,所述挤压块滑动连接于插头主体内;所述挤出装置的上部两侧对应设有挤压装置,所述挤压装置和挤压块的接触面分别对应设为楔形。

[0005] 本实用新型的有益效果是:该一种新型插头,拔下插头时,通过挤压插头主体两侧的挤压装置,挤出装置被挤出插头主体底侧并将插头从插座推出,同时电源线可以根据需要做 180 度双向摆动,方便人们使用。

附图说明

[0006] 下面结合附图及实施例对本实用新型作进一步说明。

[0007] 附图 1 为一种新型插头的结构示意图。

[0008] 附图 2 为一种新型插头的俯视图。

[0009] 图中,1. 电源线,2. 转动装置,3. 插头主体,4. 挤压装置,5. 挤压块,6. 插齿,7. 推杆。

具体实施方式

[0010] 在附图中,该一种新型插头,包括电源线 1、转动装置 2、插头主体 3、挤压装置 4、挤出装置和插齿 6,所述插头有一个底部设有金属插齿 6 的插头主体 3;所述插头主体 3 的顶部连接有电源线 1,所述电源线 1 由转动装置 2 与插头主体 3 连接,可以方便调节电源线 1 的方向;所述插头主体 3 的底面还设有挤出装置,所述挤出装置包括一个竖向推杆 7 及连接于推杆 7 顶端的挤压块 5,所述挤压块 5 滑动连接于插头主体 3 内;所述挤出装置的上部两侧对应设有挤压装置 4,所述挤压装置 4 和挤压块 5 的接触面分别对应设为楔形,当捏紧挤

压装置 4 的下端,挤出装置抵住插座顶面,插头从插座推出,同时电源线 1 可以根据需要做 180 度双向摆动。

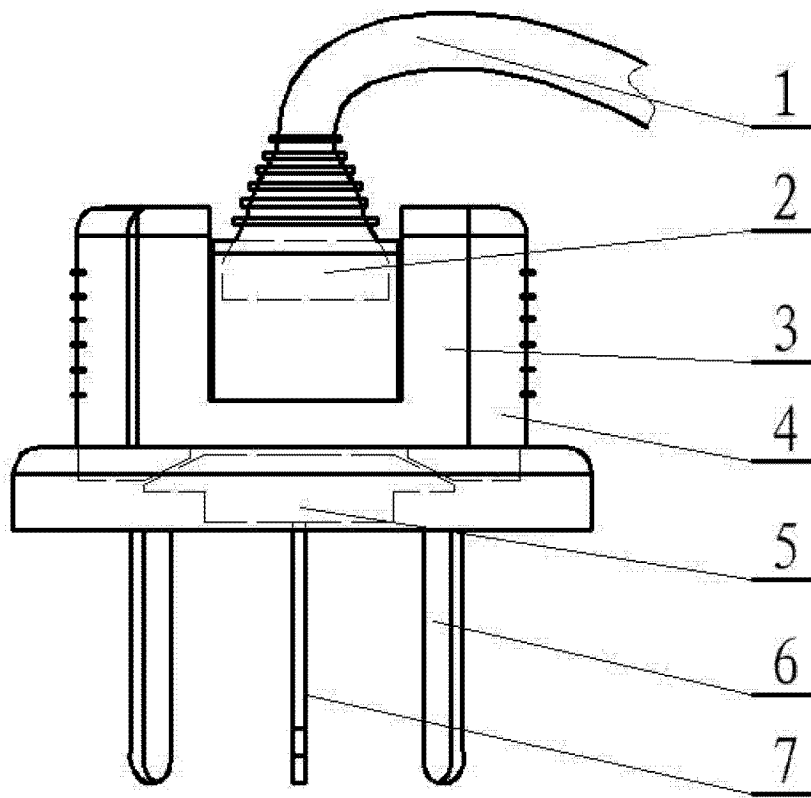


图 1

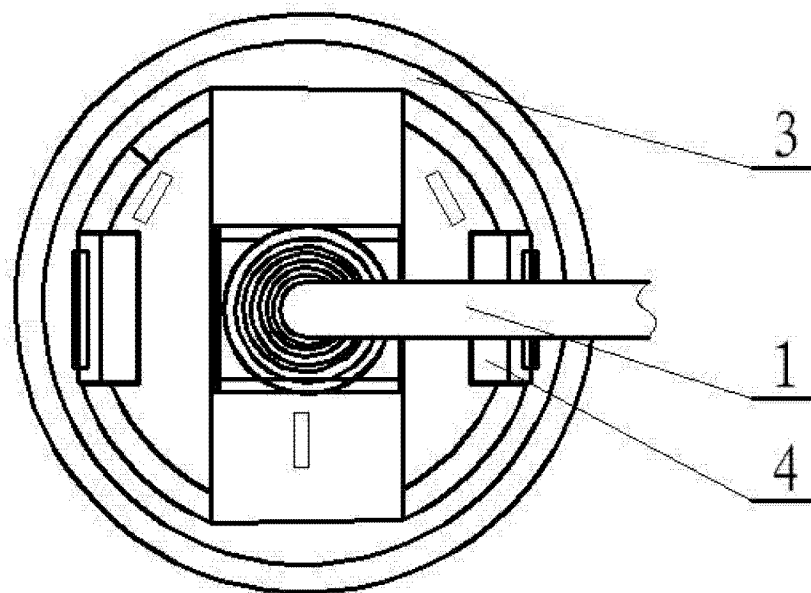


图 2