



(12) 发明专利

(10) 授权公告号 CN 101081677 B

(45) 授权公告日 2010.12.29

(21) 申请号 200710068113.5

CN 201058783 Y, 2008.05.14, 权利要求

(22) 申请日 2007.04.17

1-3.

(73) 专利权人 宁波申菱电梯配件有限公司

审查员 梁玲玲

地址 315731 浙江省象山县石浦镇南屏路
195号

(72) 发明人 童安全 励海云 刘兴文

(74) 专利代理机构 杭州求是专利事务所有限公
司 33200

代理人 陆传国

(51) Int. Cl.

B66B 13/16(2006.01)

(56) 对比文件

US 2006/0174540 A1, 2006.08.10, 全文.

CN 2763234 Y, 2006.03.08, 全文.

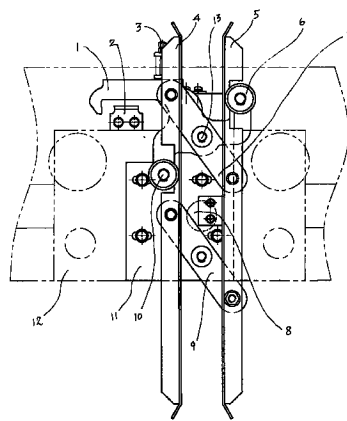
权利要求书 1 页 说明书 3 页 附图 2 页

(54) 发明名称

电梯轿厢门锁装置

(57) 摘要

一种电梯轿厢门锁装置,用于控制进出电梯轿厢门。包括安装板,活动锁钩,活动锁钩上的滚轮,固定锁钩,复位及限位机构,副门刀,以及层门滚轮;所说的活动锁钩上设置的滚轮随轿厢门的平移,形成与副门刀可接触联接;所说的副门刀为平行设置的二根,通过二根等长连杆与安装板相铰接;所说的层门滚轮可伸入二根副门刀间,随层门水平移动而与副门刀接触。本发明能实现在电梯正常运行时的自动锁闭和自动开锁;电梯故障停机不在开锁区,乘客不能打开电梯轿厢门锁装置;在开锁区电梯发生故障而停机,乘客可从轿厢内扒开轿厢门开锁;尤其是克服了现有技术电梯在开锁区发生故障停机时,不能从层门外开门实施快速救援的缺陷。



1. 一种电梯轿厢门锁装置,其特征是:包括安装在开门机挂板(12)上的安装板(11),旋转中心轴(13)铰接在安装板上活动锁钩(1),设置在活动锁钩上的滚轮,设置在电梯开门机上坎架(15)上的固定锁钩(2),固定于安装板上并与活动锁钩接触联接的复位及限位机构(3),副门刀(4、5),以及设置在层门挂板(14)上的层门滚轮(8);所说的活动锁钩(1)与固定锁钩(2)相配合;活动锁钩上设置的滚轮与副门刀可接触联接;所说的副门刀(4、5)为平行设置的二根,通过两端分别与副门刀铰接的二根等长连杆(7、9)与安装板(11)相铰接,其中一根连杆(7)与安装板的铰接和活动锁钩在安装板上的铰接为同一轴(13);所说的层门滚轮(8)可伸入二根副门刀(4、5)间,并与副门刀(4、5)可接触联接。

2. 根据权利要求1所述的一种电梯轿厢门锁装置,其特征是:所说的设置在活动锁钩上的滚轮,有设置在活动锁钩左边滚轮(10)和右边滚轮(6)二只。

3. 根据权利要求1所述的一种电梯轿厢门锁装置,其特征是:所说的设置在活动锁钩上的滚轮,仅为一只。

电梯轿厢门锁装置

技术领域

[0001] 本发明涉及电梯技术领域,尤其是涉及控制进出电梯轿厢门的装置。

背景技术

[0002] 为保证电梯的安全运行,设置控制进出电梯轿厢门的安全装置是很有必要的,特别是当电梯井道内表面与轿厢地坎之间的距离大于 0.15m 时显得尤为重要;这在国家标准中有清楚表述,GB7588-2003 标准第 11.2.1 规定:电梯井道内表面与轿厢地坎之间的距离不应大于 0.15m,如果轿厢装有机锁紧的门且只能在开锁区打开,上述间距不受限制;因为当电梯不在开锁区发生故障或者停电而停止运行时,电梯轿厢内的乘客会强行打开轿厢门而逃生,但乘客此时并不清楚轿厢在何位置,由于上述距离,会对乘客造成伤害,更为危险的是:当电梯故障恢复或重新来电,轿厢门关门到位开关失灵,这时电梯会重新启动运行,给乘客造成更大的人身伤害甚至带来生命危险;为此本申请人曾申报过一项名称为“电梯轿厢门锁装置”的实用新型专利,授权号:CN2763234Y,在该专利中,是采用固定在开门机横梁体上的挂钩组件中的碰轮与固定在层门装置上的撞弓接触,触发电气开关动作,而使轿厢门锁开启;该装置较好地实现了对电梯正常运行开关门无任何影响,当电梯在开锁区发生故障或者停电而停止运行时,轿厢内乘客可自行打开轿厢门而逃生;而当电梯不在开锁区发生故障或者停电而停止运行时,乘客则无法打开轿厢门出去,从而不致发生意外;但有时会遇到下面情况:当电梯故障发生在开锁区,而乘客为老人或小孩,无力从轿厢内扒门,因此而产生恐慌,甚至引发疾病;为缩短乘客等待时间,需要具备能从层门外开门的功能,以便快速救援。

发明内容

[0003] 本发明的目的是针对上述现有技术之不足,提供一种电梯轿厢门锁装置,它适用于所有层门与轿厢门的开启时间有先后的异步开门机电梯,使之具有下述功能:一是在电梯正常运行时能自动开锁;二是电梯故障停机不在开锁区,乘客不能打开电梯轿厢门锁装置;三是在开锁区电梯发生故障而停机,乘客可从轿厢内扒开轿厢门开锁;四是在开锁区电梯发生故障而停机,而乘客无力扒门时,救援人员可用钥匙打开层门锁后,扒开层门开启轿厢门锁。

[0004] 为实现上述目的,本发明的技术方案是这样的:一种电梯轿厢门锁装置,包括安装在开门机挂板上的安装板,旋转中心轴铰接在安装板上活动锁钩,设置在活动锁钩上的滚轮,设置在电梯开门机上坎架上的固定锁钩,复位及限位机构,副门刀,以及设置在层门挂板上的层门滚轮;所说的活动锁钩与固定锁钩相配合;活动锁钩上设置的滚轮随轿厢门相对于层门滚轮的平移,形成与副门刀可接触联接;所说的副门刀为平行设置的二根,通过两端分别与副门刀铰接的二根等长连杆与安装板相铰接,其中一根连杆与安装板的铰接和活动锁钩在安装板上铰接同轴;所说的层门滚轮可伸入二根副门刀间,随层门水平移动而与副门刀接触;所说的复位及限位机构固定于安装板上,并与活动锁钩接触联接,其中设有

弹簧,以弹性力实现复位。

[0005] 本发明的工作过程是这样的:在正常运行状态,活动锁钩与固定锁钩是闭合的,轿厢门锁无法打开;只有到了开锁区,即可开锁区域,能自动开锁,此时层门滚轮进入二根副门刀间,随着开门机动作,开门机挂板水平移动,安装在开门机上的安装板也平移一段距离,副门刀与层门滚轮接触,因层门是相对静止的,层门滚轮将副门刀挡住,而安装板随开门机挂板要平移,设置在活动锁钩上的滚轮,因活动锁钩的旋转中心是铰接在安装板上的,活动锁钩的旋转中心随安装板平移中,该滚轮被副门刀挡住,迫使活动锁钩以旋转中心为轴转动,活动锁钩脱离固定锁钩,轿厢门开启,接着层门锁才被固定门刀打开,层门被轿厢门带动开启;关门时则安装板随开门机向开门时的反方向平移,活动销钩上的滚轮被另一根副门刀挡住,迫使活动锁钩以旋转中心为轴转动,在复位及限位机构配合作用下,活动锁钩与固定锁钩闭合;当电梯因故障停在开锁区域时,开门机停止运行,乘客通过扒开轿厢门打开轿厢门锁,其开锁原理与正常运行状态时自动开锁相同;当电梯因故障停在开锁区域外时,因此时层门滚轮未进入二根副门刀间,副门刀不能与层门滚轮接触,轿厢门锁无法打开;当电梯因故障停在开锁区域时,乘客又无力扒开轿厢门,救援人员可用钥匙打开层门锁后,将层门扒开一段距离,在电梯开门机构上的层门锁滚轮还未接触到门刀前,本装置的层门滚轮先接触到副门刀,并推动设置在活动锁钩上的滚轮,此时由于轿厢门还未运动,活动锁钩相对静止,在副门刀的推动下,活动锁钩沿旋转中心转动,轿厢门锁开启,然后层门锁滚轮接触门刀,轿厢门被层门带动开启。

[0006] 由于采用了上述技术方案,本发明的一种电梯轿厢门锁装置,能实现在电梯正常运行时的自动锁闭和自动开锁;电梯故障停机不在开锁区,乘客不能打开电梯轿厢门锁装置;在开锁区电梯发生故障而停机,乘客可从轿厢内扒开轿厢门开锁;在开锁区电梯发生故障而停机,而乘客无力扒门时,救援人员可用钥匙打开层门锁后,扒开层门开启轿厢门锁等多种功能,尤其是克服了现有技术电梯在开锁区发生故障停机时,不能从层门外开门实施快速救援的缺陷。

[0007] 附图说明

[0008] 下面结合附图和实施例对本发明作进一步的说明。

[0009] 图 1 为本发明的结构示意图。

[0010] 图 2 是图 1 的左视图。

[0011] 图中:1、活动锁钩,2、固定锁钩,3、复位及限位机构,4、副门刀,5、副门刀,6、滚轮,7、连杆,8、层门滚轮,9、连杆,10、滚轮,11、安装板,12、开门机挂板,13、轴,14、层门挂板,15、开门机上坎架。

[0012] 具体实施方式

[0013] 实施例 1

[0014] 由图 1-图 2 所示,本发明的一种电梯轿厢门锁装置,包括安装在开门机挂板 12 上的安装板 11,旋转中心轴 13 铰接在安装板上活动锁钩 1,设置在活动锁钩左右两边上的滚轮 10、6,设置在电梯开门机上坎架 15 上的固定锁钩 2,复位及限位机构 3,副门刀 4、5,以及设置在层门挂板 14 上的层门滚轮 8;所说的活动锁钩 1 与固定锁钩 2 相配合;活动锁钩上设置的滚轮 6、10 随轿厢门的平移,形成与副门刀可接触联接;所说的副门刀 4、5 为平行设置的二根,通过两端分别与副门刀铰接的二根等长连杆 7、9 与安装板 11 相铰接,其中一

根连杆 7 与安装板的铰接和活动锁钩在安装板上铰接为同一轴 13 ;所说的层门滚轮 8 可伸入二根副门刀 4、5 间,随层门水平移动而与副门刀接触 ;所说的复位及限位机构 3 固定于安装板 11 上,并与活动锁钩 1 接触联接,复位及限位机构 3 中设有弹簧,以弹性力实现复位与限位。

[0015] 实施例 2

[0016] 在实施例 1 中,将所说的活动锁钩左右两边上设置的滚轮 6、10,改成仅设置一只,可设在活动锁钩的左边或右边 ;当副门刀在层门滚轮的带动下平移时,通过副门刀 4 或副门刀 5 与该活动锁钩滚轮的接触,即能实现活动锁钩 1 与固定锁钩 2 的开启或闭合,其余重复实施例 1。

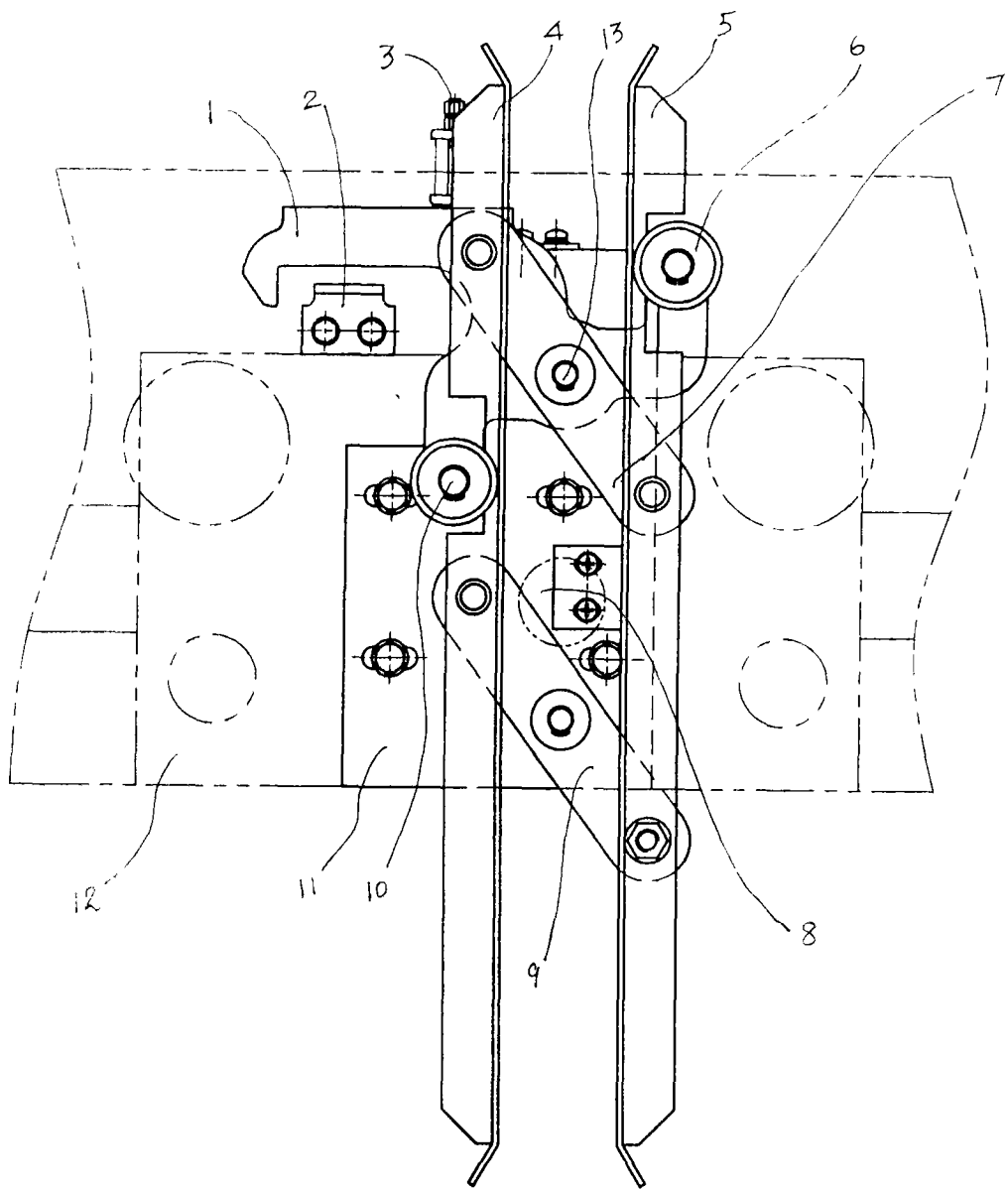


图 1

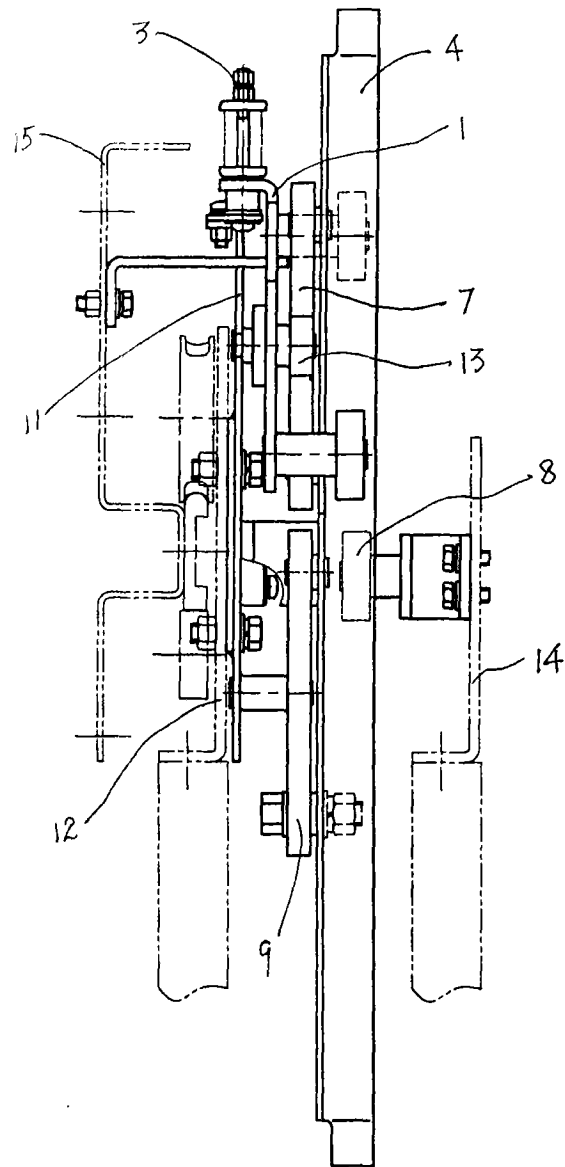


图 2