



(12) 发明专利申请

(10) 申请公布号 CN 105394901 A

(43) 申请公布日 2016. 03. 16

(21) 申请号 201510972875. 2

(22) 申请日 2015. 12. 23

(71) 申请人 戴进贵

地址 610041 四川省德阳市绵竹市天池乡歇
马庙村 3 组

(72) 发明人 戴进贵

(51) Int. Cl.

A45B 25/02(2006. 01)

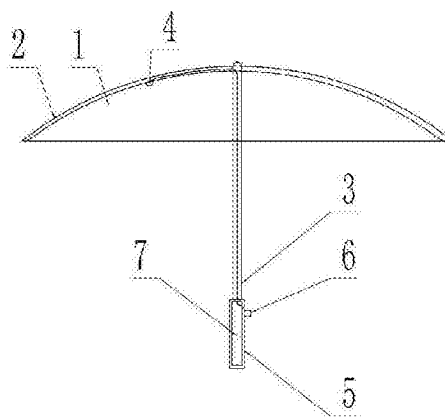
权利要求书1页 说明书2页 附图1页

(54) 发明名称

一种照明防雨伞

(57) 摘要

一种照明防雨伞,由伞布、骨架和伞柄构成,所述伞布的一侧面设置有骨架,所述骨架中心固定有伞柄,其特征是在所述骨架上设置有灯泡,所述伞柄上设置有由电筒筒体和开关构成的电筒组件,所述电筒筒体内设置有电池仓,所述开关设置在电筒筒体的侧壁,所述灯泡通过开关与电筒筒体内的电池仓导电连接。本产品将伞与光源合为一体,从而增加了伞的功能。另外,本产品还能够在夜晚或光线不良的环境下提供照明,让用户安全出行,为用户提供方便。



1. 一种照明防雨伞,由伞布、骨架和伞柄构成,所述伞布的一侧面设置有骨架,所述骨架中心固定有伞柄,其特征是在所述骨架上设置有灯泡,所述伞柄上设置有由电筒筒体和开关构成的电筒组件,所述电筒筒体内设置有电池仓,所述开关设置在电筒筒体的侧壁,所述灯泡通过开关与电筒筒体内的电池仓导电连接。

2. 如权利要求 1 所述的一种照明防雨伞,其特征是所述电筒筒体由伞柄充当。

3. 如权利要求 1 所述的一种照明防雨伞,其特征是所述电筒筒体与伞柄经可拆卸式连接结构相连接。

一种照明防雨伞

技术领域

[0001] 本发明涉及一种伞,尤其是一种照明防雨伞。

背景技术

[0002] 在人们的日常生活中,伞是一种经常使用的器具。它既可遮阳,又可挡雨,需要随时携带在身边。但是,现有的伞功能较为单一,特别是夜晚出行不仅遮挡视线,甚至遮挡亮光,让用户撑伞后容易摔倒,从而现有的伞有待于改进。

发明内容

[0003] 本发明的目的是对现有伞的结构进行改进,提供具有照明功能的一种照明防雨伞。

[0004] 本发明的一种照明防雨伞,由伞布、骨架和伞柄构成,所述伞布的一侧面设置有骨架,所述骨架中心固定有伞柄,其特征是在所述骨架上设置有灯泡,所述伞柄上设置有由电筒筒体和开关构成的电筒组件,所述电筒筒体内设置有电池仓,所述开关设置在电筒筒体的侧壁,所述灯泡通过开关与电筒筒体内的电池仓导电连接。当然,如果电筒筒体位置较低,所述灯泡可以通过电线与电筒筒体内的电池仓进行连接。

[0005] 在本发明中,上述电筒筒体可以直接由伞柄充当,但也可以另行设置。当采用后一种方式时,电筒筒体与伞柄之间可以固定连接,但也可以采用可拆卸式连接结构,如连接螺纹或紧配合式插接口等等将二者活动连接。

[0006] 在本发明中,灯泡的照明方向可以沿着伞柄的轴线方向,通常可让其指向伞柄的下端。但是,也可以让灯泡的照明方向朝向伞柄的侧壁方向。此时,既可以让其垂直于伞柄轴线,也可以与伞柄成任意角度。例如,可以让灯泡的照明方向朝向伞柄外侧,这样,就可以在打伞时使灯泡射出的光线照向前方,既实现了照明的目的,又不会遮挡用户的视线,方便了用户的使用。

[0007] 因此,本发明的一种照明防雨伞将伞与光源合为一体,从而增加了伞的功能。另外,当电筒筒体由伞柄充当时,还可以省去电筒筒体,实现伞与电筒的有机结合。当电筒筒体与伞柄采用可拆卸式连接结构相连接时,还可以从伞柄上卸下电筒,让产品的使用更为灵活、方便。

[0008] 本发明中的一种照明防雨伞可以采用干电池为电源,但尤以采用可充电的蓄电池作为电源为佳。无论采用干电池还是蓄电池,均是将电池盛装在电筒筒体的电池仓内。

[0009] 与前述现有产品相比,本发明的一种照明防雨伞能够在夜晚或光线不良的环境下提供照明,让用户安全出行,为用户提供方便。

[0010] 本发明的内容结合以下实施例作更进一步的说明,但本发明的内容不仅限于实施例中所涉及的内容。

附图说明

[0011] 图 1 是实施例 1 中一种照明防雨伞的结构示意图。

具体实施方式

[0012] 实施例 1:如图 1 所示,本实施例中的一种照明防雨伞,由伞布 1、骨架 2 和伞柄 3 构成,所述伞布 1 的一侧面设置有骨架 2,所述骨架 2 中心固定有伞柄 3,其特征是在所述骨架 2 上设置有灯泡 4,所述伞柄 3 上设置有由电筒筒体 5 和开关 6 构成的电筒组件,所述电筒筒体 5 内设置有电池仓 7,所述开关 6 设置在电筒筒体 5 的侧壁,所述灯泡 4 通过开关 6 与电筒筒体 5 内的电池仓 7 导电连接。

[0013] 本实施例中所述电筒筒体 5 由伞柄 3 充当。

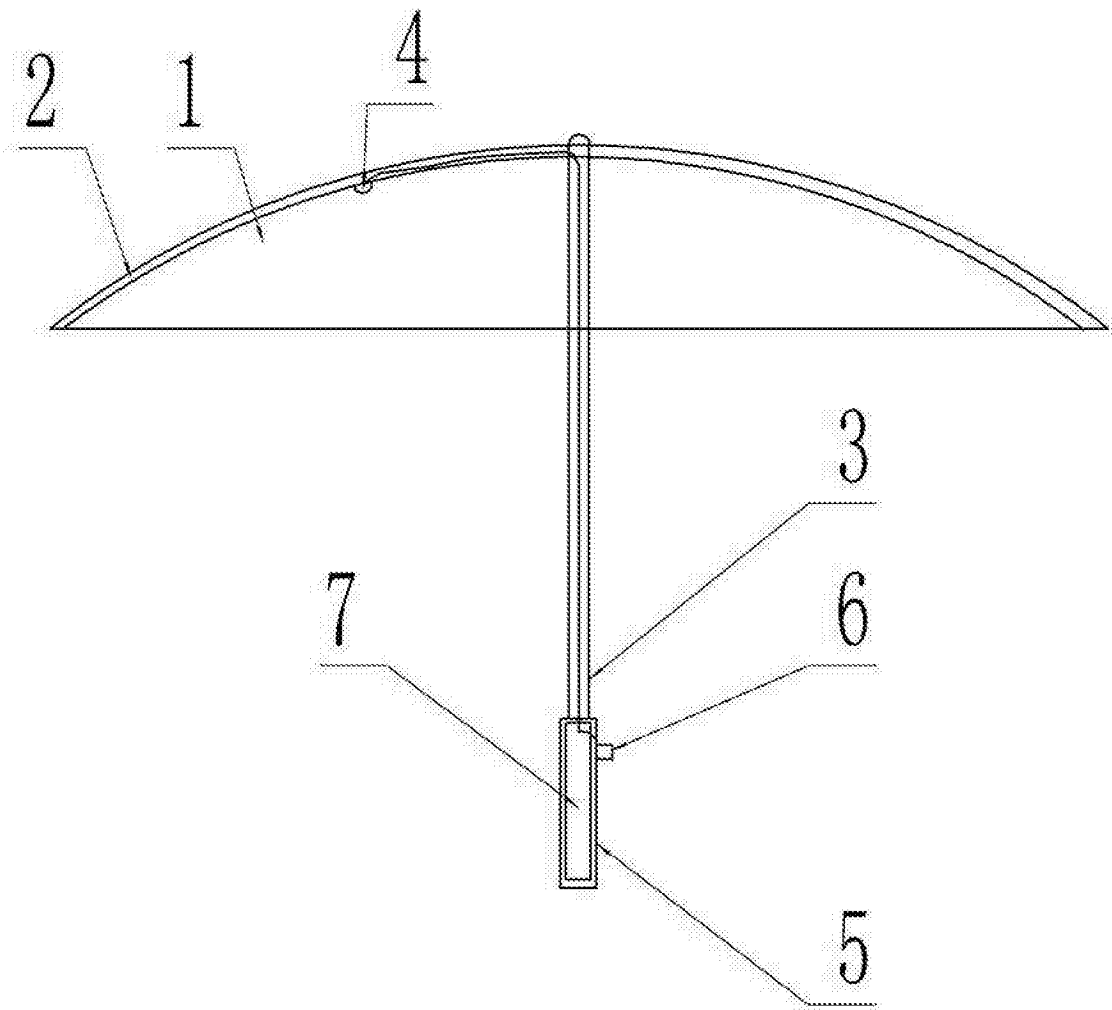


图 1