



(12)发明专利申请

(10)申请公布号 CN 111759148 A

(43)申请公布日 2020.10.13

(21)申请号 201910262682.6

(22)申请日 2019.04.02

(71)申请人 青岛海尔洗衣机有限公司

地址 266101 山东省青岛市崂山区海尔路1号海尔工业园

申请人 青岛海尔股份有限公司

(72)发明人 马丽 王秀梅 张开宏 王东山

(74)专利代理机构 北京瀚仁知识产权代理事务所(普通合伙) 11482

代理人 宋宝库 王强

(51)Int.Cl.

A47G 25/62(2006.01)

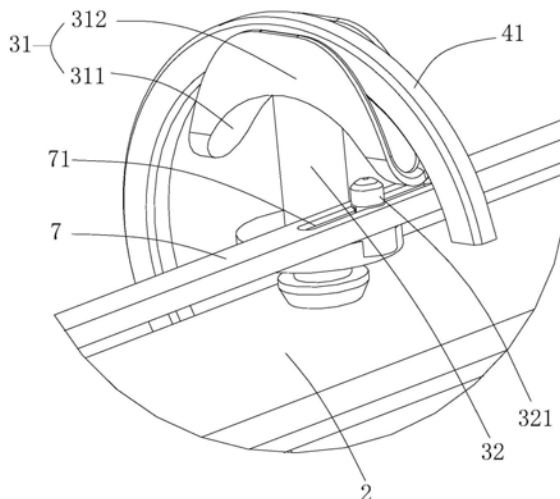
权利要求书1页 说明书4页 附图5页

(54)发明名称

用于衣物护理设备的衣物抖动装置及衣物护理设备

(57)摘要

本发明涉及衣物护理技术领域,为了解决现有衣物护理设备的衣物抖动装置除皱效果不佳的问题,本发明提供了一种新的用于衣物护理设备的衣物抖动装置及衣物护理设备,衣物护理设备包括箱体,衣物抖动装置包括设置在箱体内的固定构件、衣架连接件以及与衣架连接件连接的驱动机构,固定构件与箱体连接,衣架连接件以转动方式设置在固定构件上以使衣架连接件在驱动机构的驱动下能够在固定构件上往复转动。通过在固定构件上增设衣架连接件,并且将衣架连接件以转动方式设置在固定构件上,使得衣架连接件在驱动电机的驱动下能够在固定构件上往复转动并因此能够带动衣物往复旋转抖动,从而使得衣物能够被充分地抖动开,进而提高对衣物的除皱效果。



1. 一种用于衣物护理设备的衣物抖动装置,所述衣物护理设备包括箱体,其特征在于,所述衣物抖动装置包括设置在所述箱体内部的固定构件、衣架连接件以及与所述衣架连接件连接的驱动机构,所述固定构件与所述箱体连接,所述衣架连接件以转动方式设置在所述固定构件上以使所述衣架连接件在所述驱动机构的驱动下能够在所述固定构件上往复转动。

2. 根据权利要求1所述的衣物抖动装置,其特征在于,所述衣架连接件包括相连的安装构件和支撑构件,所述安装构件用于安装衣架,所述支撑构件以转动方式设置在所述固定构件上,所述驱动机构与所述支撑构件连接。

3. 根据权利要求2所述的衣物抖动装置,其特征在于,所述安装构件包括底板以及设置在所述底板两侧的侧板,所述底板和/或所述侧板与所述支撑构件连接,所述底板和两个所述侧板共同形成与所述衣架的挂钩相适配的容纳槽。

4. 根据权利要求3所述的衣物抖动装置,其特征在于,两个所述侧板均由弹性材料制成以使所述衣架的挂钩能够被弹性地夹持固定在所述容纳槽内。

5. 根据权利要求2所述的衣物抖动装置,其特征在于,所述驱动机构包括驱动电机、第一连杆和第二连杆,所述驱动电机的输出轴与所述第一连杆的一端固定连接,所述第一连杆的另一端与所述第二连杆的一端铰接,所述第二连杆的另一端与所述支撑构件铰接,所述驱动电机能够驱动所述第一连杆转动以带动所述第二连杆移动并因此带动所述衣架连接件在所述固定构件上往复转动。

6. 根据权利要求5所述的衣物抖动装置,其特征在于,所述支撑构件上设置有滑槽,所述第二连杆上设置有滑柱,所述滑柱与所述滑槽滑动连接。

7. 根据权利要求5所述的衣物抖动装置,其特征在于,所述支撑构件上设置有滑柱,所述第二连杆上设置有滑槽,所述滑柱与所述滑槽滑动连接。

8. 根据权利要求7所述的衣物抖动装置,其特征在于,所述滑柱与所述支撑构件固定连接或者设置为一体。

9. 根据权利要求2至8中任一项所述的衣物抖动装置,其特征在于,所述支撑构件为支撑柱。

10. 一种衣物护理设备,其特征在于,所述衣物护理设备包括权利要求1至9中任一项所述的衣物抖动装置。

用于衣物护理设备的衣物抖动装置及衣物护理设备

技术领域

[0001] 本发明涉及衣物护理技术领域,具体提供一种用于衣物护理设备的衣物抖动装置及衣物护理设备。

背景技术

[0002] 随着科学技术的进步,人类生活的自动化水平越来越高,日常的家务劳动从人力逐渐被机器所取代。衣物护理设备作为日常生活中常用的家用电器,给人们的生活带来了极大的便利。

[0003] 现有的衣物护理设备的箱体内部一般都设置有衣物抖动装置来带动衣物抖动,从而达到对衣物进行除皱的效果。如图1所示,衣物抖动装置一般包括驱动电机和横梁,衣架固定在横梁上,驱动电机能够驱动横梁左右往复直线移动,衣架随着横梁左右往复直线移动以带动衣物抖动,然而受限于箱体的内部空间,横梁左右往复直线移动的幅度较小,导致衣物不能充分展开,除皱效果不佳。

[0004] 因此,本领域需要一种新的用于衣物护理设备的衣物抖动装置及相应的衣物护理设备来解决上述问题。

发明内容

[0005] 为了解决现有技术中的上述问题,即为了解决现有衣物护理设备的衣物抖动装置除皱效果不佳的问题,本发明提供了一种新的用于衣物护理设备的衣物抖动装置,所述衣物护理设备包括箱体,所述衣物抖动装置包括设置在所述箱体内部的固定构件、衣架连接件以及与所述衣架连接件连接的驱动机构,所述固定构件与所述箱体连接,所述衣架连接件以转动方式设置在所述固定构件上以使所述衣架连接件在所述驱动机构的驱动下能够在所述固定构件上往复转动。

[0006] 在上述衣物抖动装置的优选技术方案中,所述衣架连接件包括相连的安装构件和支撑构件,所述安装构件用于安装衣架,所述支撑构件以转动方式设置在所述固定构件上,所述驱动机构与所述支撑构件连接。

[0007] 在上述衣物抖动装置的优选技术方案中,所述安装构件包括底板以及设置在所述底板两侧的侧板,所述底板和/或所述侧板与所述支撑构件连接,所述底板和两个所述侧板共同形成与所述衣架的挂钩相适配的容纳槽。

[0008] 在上述衣物抖动装置的优选技术方案中,两个所述侧板均由弹性材料制成以使所述衣架的挂钩能够被弹性地夹持固定在所述容纳槽内。

[0009] 在上述衣物抖动装置的优选技术方案中,所述驱动机构包括驱动电机、第一连杆和第二连杆,所述驱动电机的输出轴与所述第一连杆的一端固定连接,所述第一连杆的另一端与所述第二连杆的一端铰接,所述第二连杆的另一端与所述支撑构件铰接,所述驱动电机能够驱动所述第一连杆转动以带动所述第二连杆移动并因此带动所述衣架连接件在所述固定构件上往复转动。

[0010] 在上述衣物抖动装置的优选技术方案中,所述支撑构件上设置有滑槽,所述第二连杆上设置有滑柱,所述滑柱与所述滑槽滑动连接。

[0011] 在上述衣物抖动装置的优选技术方案中,所述支撑构件上设置有滑柱,所述第二连杆上设置有滑槽,所述滑柱与所述滑槽滑动连接。

[0012] 在上述衣物抖动装置的优选技术方案中,所述滑柱与所述支撑构件固定连接或者设置为一体。

[0013] 在上述衣物抖动装置的优选技术方案中,所述支撑构件为支撑柱。

[0014] 在另一方面,本发明还提供了一种衣物护理设备,所述衣物护理设备包括上述的衣物抖动装置。

[0015] 本领域技术人员能够理解的是,在本发明的优选技术方案中,通过在固定构件上增设衣架连接件,并且将衣架连接件以转动方式设置在固定构件上,使得衣架连接件在驱动电机的驱动下能够在固定构件上往复转动并因此能够带动衣物往复旋转抖动,从而使得衣物能够被充分地抖动开,进而提高对衣物的除皱效果。

[0016] 进一步地,安装构件包括底板和设置在底板两侧的侧板,底板和两个侧板共同形成与衣架的挂钩相适配的容纳槽。通过这样的设置,即将安装构件设置为能够与衣架的挂钩相适配的容纳槽结构,能够提高衣架与安装构件的连接稳固性,从而能够防止衣架在衣物抖动装置运行过程中相对于安装构件发生晃动而影响对衣物的除皱效果。

[0017] 更进一步地,两个侧板均由弹性材料制成,使得衣架的挂钩能够被弹性地夹持固定在容纳槽内。通过这样的设置,能够进一步提高衣架与安装构件的连接稳固性,从而能够防止衣架在衣物抖动装置运行过程中从安装构件上脱落。

[0018] 此外,本发明在上述技术方案的基础上进一步提供的衣物护理设备由于采用了上述的衣物抖动装置,进而具备了上述衣物抖动装置所具备的技术效果,并且相比于改进前的衣物护理设备,本发明的衣物护理设备对衣物的除皱效果更佳。

附图说明

[0019] 下面参照附图来描述本发明的优选实施方式,附图中:

[0020] 图1是现有衣物护理设备的结构示意图;

[0021] 图2是本发明的衣物护理设备的结构示意图;

[0022] 图3是本发明的衣物抖动装置的结构示意图一;

[0023] 图4是本发明的衣物抖动装置的结构示意图二;

[0024] 图5是图4的局部放大图。

[0025] 附图标记列表:

[0026] 1、箱体;

[0027] 2、固定构件;

[0028] 3、衣架连接件,31、安装构件,32、支撑构件,311、底板,312、侧板,321、滑柱;

[0029] 4、衣架,41、挂钩;

[0030] 5、驱动电机;

[0031] 6、第一连杆;

[0032] 7、第二连杆,71、滑槽。

具体实施方式

[0033] 下面参照附图来描述本发明的优选实施方式。本领域技术人员应当理解的是,这些实施方式仅仅用于解释本发明的技术原理,并非旨在限制本发明的保护范围。

[0034] 需要说明的是,在本发明的描述中,术语“底”、“内”、“上”、“下”、“后”、“左”、“右”、“顺时针”、“逆时针”等指示的方向或位置关系的术语是基于附图所示的方向或位置关系,这仅仅是为了便于描述,而不是指示或暗示所述装置或元件必须具有特定的方位、以特定的方位构造和操作,因此不能理解为对本发明的限制。此外,术语“第一”、“第二”仅用于描述目的,而不能理解为指示或暗示相对重要性。

[0035] 此外,还需要说明的是,在本发明的描述中,除非另有明确的规定和限定,术语“设置”、“安装”、“相连”、“连接”应做广义理解,例如,可以是固定连接,也可以是可拆卸连接,或一体地连接;可以是机械连接,也可以是电连接;可以是直接相连,也可以通过中间媒介间接相连,可以是两个元件内部的连通。对于本领域技术人员而言,可根据具体情况理解上述术语在本发明中的具体含义。

[0036] 基于背景技术指出的现有衣物护理设备的衣物抖动装置除皱效果不佳的问题,本发明提供了一种新的用于衣物护理设备的衣物抖动装置及衣物护理设备,旨在提高衣物护理设备对衣物的除皱效果。

[0037] 具体地,如图2和图3所示,衣物护理设备包括箱体1,衣物抖动装置包括设置在箱体1内的固定构件2、衣架连接件3以及与衣架连接件3连接的驱动机构,固定构件2与箱体1连接,衣架连接件3以转动方式设置在固定构件2上以使衣架连接件3在驱动机构的驱动下能够在固定构件2上往复转动。由背景技术可知,如图1所示,现有的衣物护理设备是将衣架固定在衣物抖动装置的横梁上,横梁在驱动电机的驱动下左右往复直线移动,衣架随着横梁左右往复直线移动从而带动衣物进行抖动,然而,受限于箱体的内部空间,横梁左右往复直线移动的幅度较小,导致衣物不能充分展开,除皱效果不佳。本发明的衣物抖动装置在固定构件2上增设了衣架连接件3,且衣架连接件3以转动方式设置在固定构件2上,固定构件2与箱体1固定连接,在衣物抖动装置运行的过程中,固定构件2保持静止,由驱动机构驱动衣架连接件3在固定构件2上往复转动,衣架4固定在衣架连接件3上,使得衣架4能够随着衣架连接件3往复转动以带动衣物往复旋转抖动,抖动幅度大,从而能够使衣物被充分地抖动开,进而提高对衣物的除皱效果。其中,固定构件2可以为图中所示的固定梁结构,也可以设置为固定板或者固定架等其他结构,这种对固定构件2的具体结构类型的调整和改变并不偏离本发明的原理和范围,均应限定在本发明的保护范围之内。

[0038] 优选地,如图3至图5所示,衣架连接件3包括相连的安装构件31和支撑构件32,安装构件31用于安装衣架4,支撑构件32以转动方式设置在固定构件2上,驱动机构与支撑构件32连接。其中,安装构件31和支撑构件32可以通过插接或者卡接等方式固定连接,以便于对安装构件31或支撑构件32进行维修或更换,或者可以将安装构件31与支撑构件32设置为一体,以便于直接将安装构件31和支撑构件32一体成型制造,本领域技术人员可以在实际应用中灵活地设置安装构件31和支撑构件32的具体连接形式,只要能够将安装构件31和支撑构件32固定连接即可。此外,安装构件31可以设置为安装槽或者安装环等结构,支撑构件32可以设置为支撑柱或者支撑筒等结构,这种对安装构件31和支撑构件32的具体结构类型的调整和改变并不偏离发明的原理和范围,均应限定在本发明的保护范围之内。

[0039] 优选地,如图3至图5所示,安装构件31包括底板311以及设置在底板311两侧的侧板312,底板311和/或侧板312与支撑构件32连接,底板311和两个侧板312共同形成与衣架4的挂钩41相适配的容纳槽。通过将安装构件31设置为能够与衣架4的挂钩41相适配的容纳槽结构,能够提高衣架4与安装构件31的连接稳固性,从而能够防止衣架4在衣物抖动装置运行过程中相对于安装构件31发生晃动而影响对衣物的除皱效果。其中,支撑构件32可以仅与安装构件31的底板311连接,或者仅与安装构件31的侧板312连接,再或者与安装构件31的底板311和侧板312均连接,这种灵活地调整和改变并不偏离本发明的原理和范围,均应限定在本发明的保护范围之内。此外,底板311和两个侧板312可以固定连接或者设置为一体,本领域技术人员可以在实际应用中灵活地设置底板311与两个侧板312的具体连接形式,只要能够将底板311与两个侧板312固定连接即可。

[0040] 优选地,为了防止衣架4在衣物抖动装置运行过程中从安装构件31上脱落,两个侧板312均由弹性材料制成以使衣架4的挂钩41能够被弹性地夹持固定在容纳槽内。其中,弹性材料可以为塑料、橡胶或者具有弹性的金属材料等,这种对弹性材料的具体类型的调整和改变并不偏离本发明的原理和范围,均应限定在本发明的保护范围之内。

[0041] 优选地,如图3至图5所示,驱动机构包括驱动电机5、第一连杆6和第二连杆7,驱动电机5的输出轴(图中未示出)与第一连杆6的一端固定连接,第一连杆6的另一端与第二连杆7的一端铰接,第二连杆7的另一端与支撑构件32铰接,驱动电机5能够驱动第一连杆6转动以带动第二连杆7移动并因此带动衣架连接件3在固定构件2上往复转动。在一种可能的实施方式中,支撑构件32上设置有滑柱321,第二连杆7上设置有滑槽71,滑柱321与滑槽71滑动连接,当驱动电机5驱动第一连杆6顺时针转动时,第二连杆7向左后方移动,滑柱321与滑槽71滑动配合,同时带动衣架连接件3顺时针转动,相反地,当驱动电机5驱动第一连杆6逆时针转动时,通过第二连杆7带动衣架连接件3逆时针转动。需要说明的是,为了保证滑柱321能够在滑槽71内顺利地滑动,滑槽71的宽度应大于滑柱321的外径,或者可以在滑柱321的外表面设置一层弹性结构以保证滑柱321能够在滑槽71内顺利地滑动。其中,滑柱321与支撑构件32可以固定连接,以便对滑柱321进行维修或者更换,或者将滑柱321与支撑构件32设置为一体,以便于直接将滑柱321与支撑构件32一体成型制造,本领域技术人员可以在实际应用中灵活地设置滑柱321与支撑构件32的具体连接形式,只要能够将滑柱321与支撑构件32固定连接即可。当然,也可以将滑柱设置在第二连杆7上,相应地,将滑槽设置在支撑构件32上,滑柱与滑槽滑动连接,这种对滑柱与滑槽的具体设置位置的调整和改变并不偏离本发明的原理和范围,均应限定在本发明的保护范围之内。

[0042] 此外,需要说明的是,驱动机构并不限于上述的具体实施方式,本领域技术人员在实际应用中可以灵活地设置驱动机构的具体结构形式,只要通过驱动机构能够驱动衣架连接件3在固定构件2上往复转动即可。

[0043] 优选地,支撑构件32为支撑柱。支撑柱的底部与固定构件2转动连接。

[0044] 至此,已经结合附图所示的优选实施方式描述了本发明的技术方案,但是,本领域技术人员容易理解的是,本发明的保护范围显然不局限于这些具体实施方式。在不偏离本发明的原理的前提下,本领域技术人员可以对相关技术特征作出等同的更改或替换,这些更改或替换之后的技术方案都将落入本发明的保护范围之内。

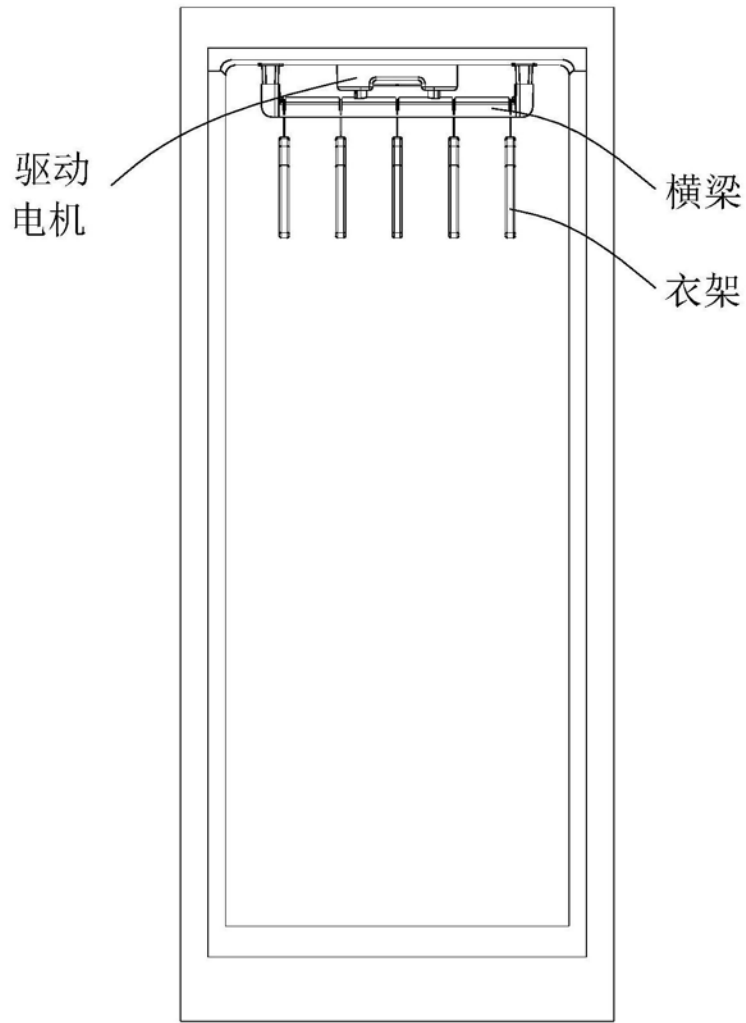


图1

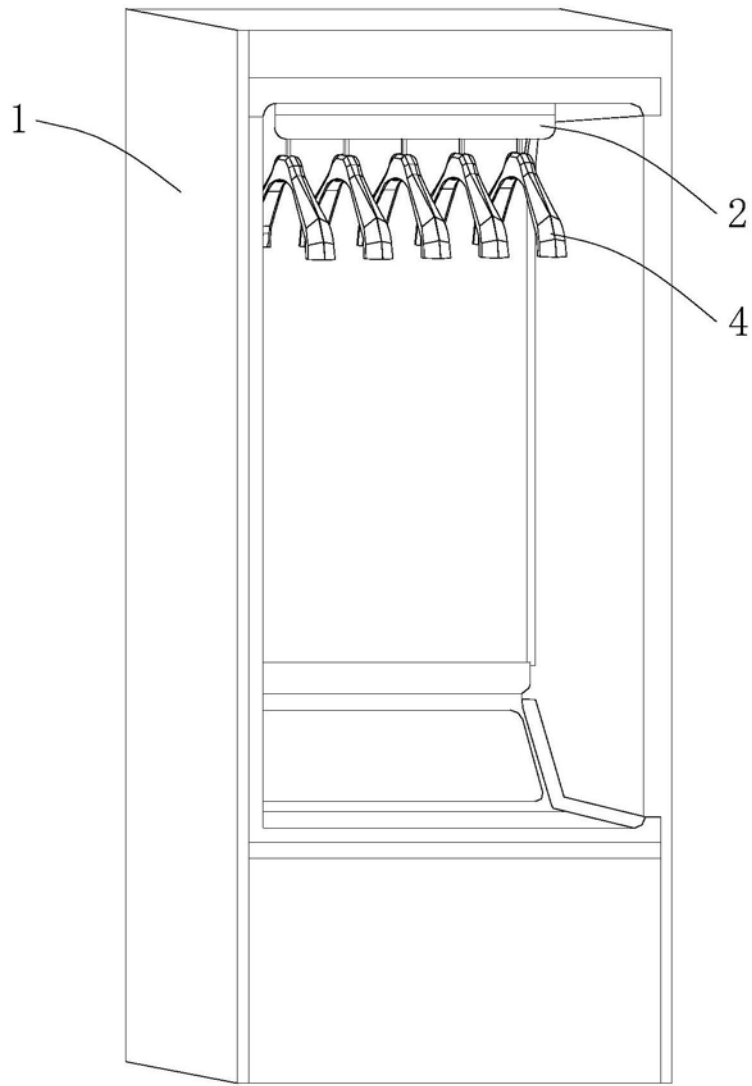


图2

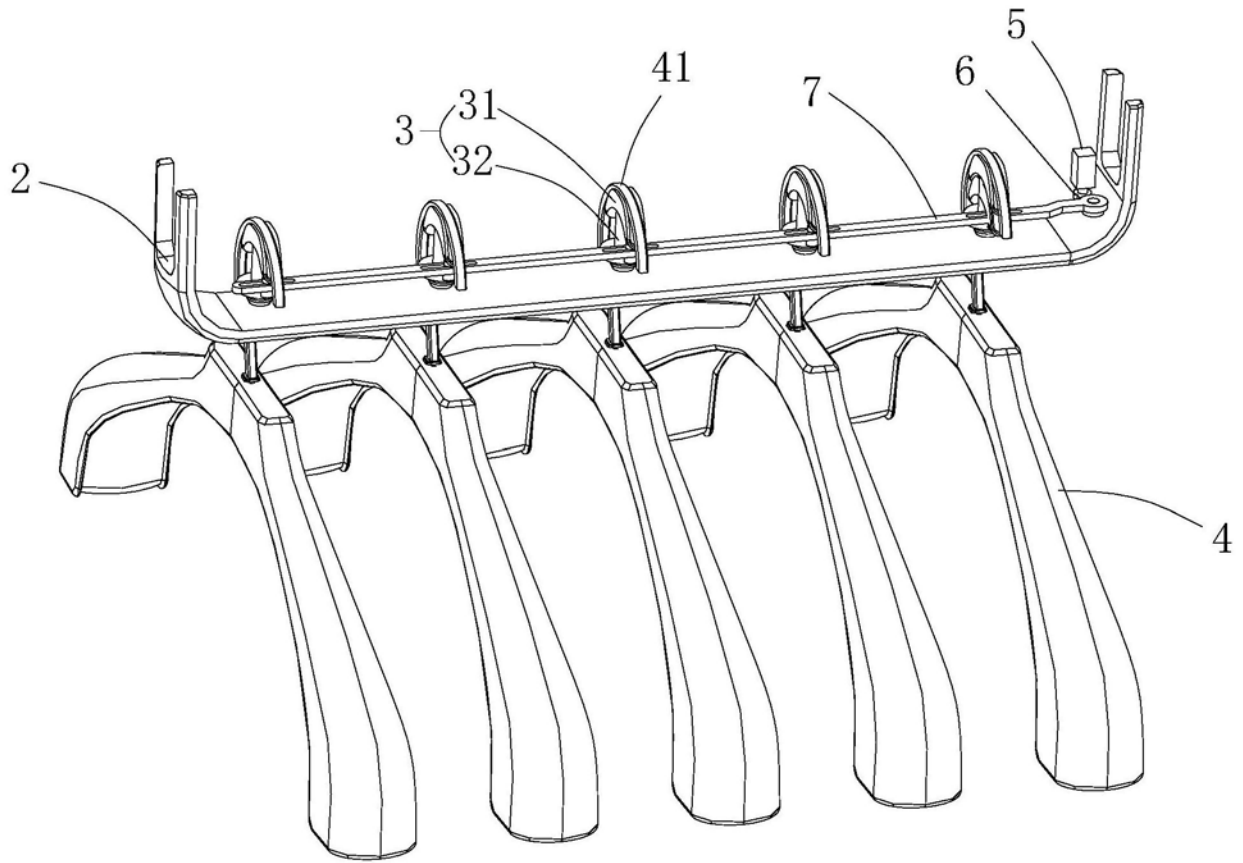


图3

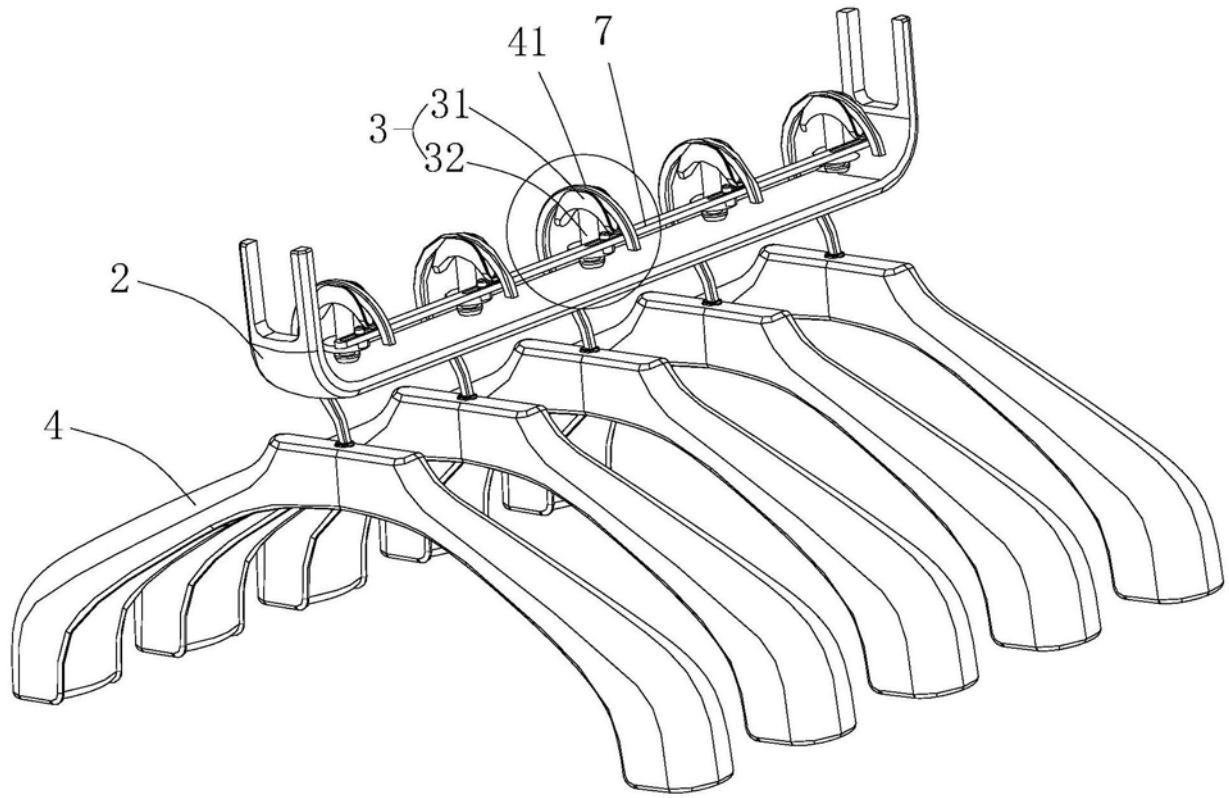


图4

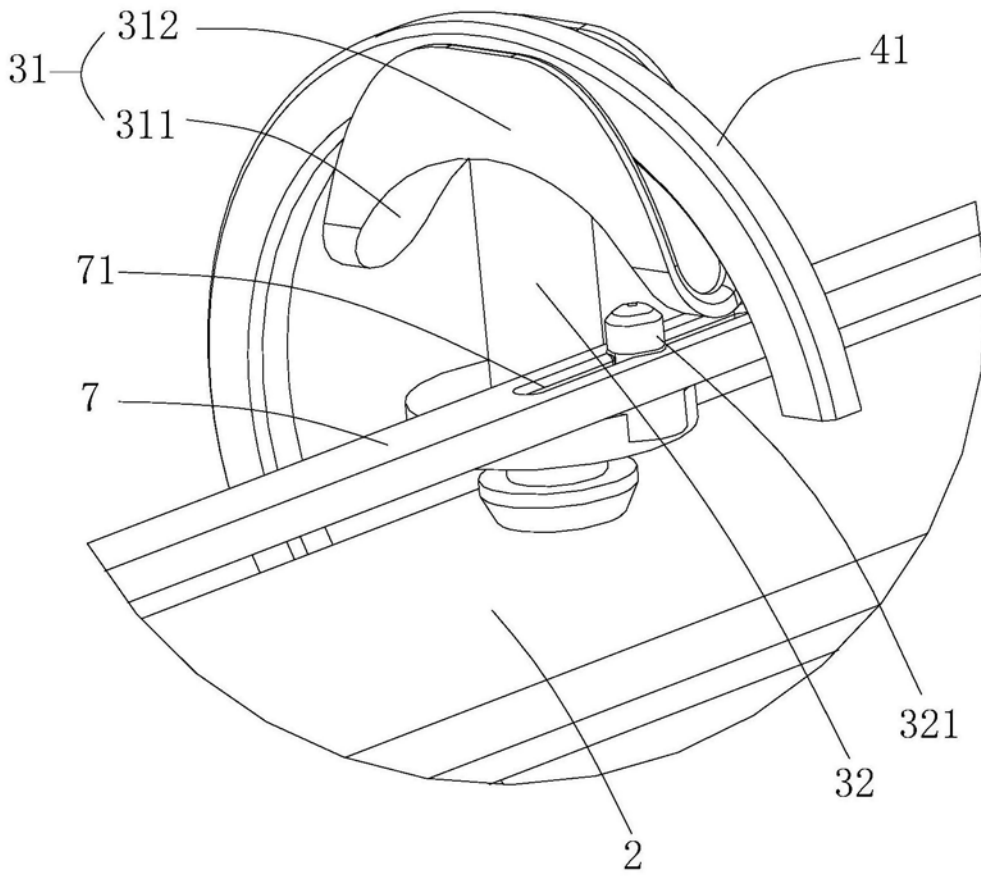


图5