



ÚŘAD PRO VYNÁLEZY
A OBJEVY

(22) Přihlášeno 02 09 85
(21) PV 6251-85

(51) Int. Cl.⁴
D 01 H 13/24
B 65 H 54/22

(40) Zveřejněno 12 03 87

(45) Vydáno 16 05 88

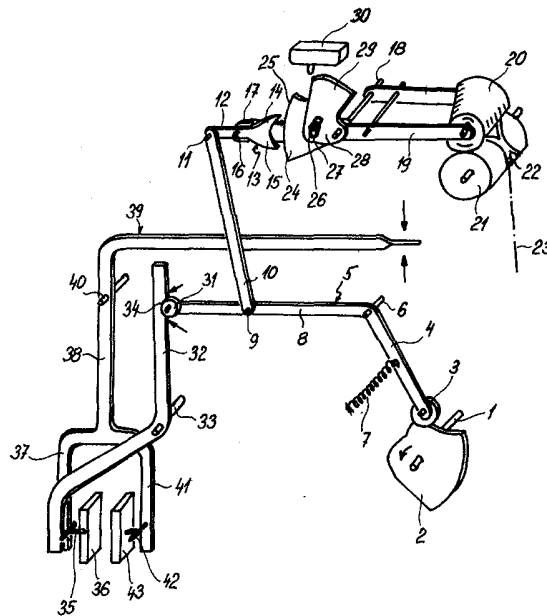
(75)

Autor vynálezu

PRÁŠIL VLADIMÍR prof. ing. DrCs., NEPRAŠ PETR, LIBEREC

(54) Blokovací ústrojí průměrové zarážky navíjené cívky na soukacím stroji

Blokovací ústrojí průměrové zarážky navíjené cívky na soukacím stroji s účelem zajistit blokování průměrové zarážky během činnosti vázacího ústrojí, je tvořeno ovládací pákou výkyvně uloženou na čepu a opatřenou při jednom konci zahloubením pro opěrnou kladku otočně uloženou na konci druhého ramene úhlové dvouramenné páky ovládní od vázacího ústrojí, zatímco druhý konec ovládací páky je uspořádán proti tlačítku spínače zapojeného v elektrickém obvodu soukacího stroje.



253023

Vynález se týká blovacího ústrojí průměrové zarážky navíjené cívky na soukacím stroji s účelem zajistit blokování průměrové zarážky během činnosti vázacího ústrojí.

Na soukacích strojích, na kterých se vytvářejí obvykle křížové cívky, se používají průměrové zarážky pro vypnutí soukací jednotky při dosažení žádaného průměru cívky.

Na některých soukacích strojích však při automatické výměně potáče nebo přetrhu příze dochází automaticky k nadzvednutí cívky od náhonového tělesa a k jejímu zabrzdění, po kterém následuje vyhledání konců příze a jejich doprava k vázacímu ústrojí.

Nadzvednutím cívky od náhonového tělesa dochází k činnosti mikrospínače, který signalizuje dosažení určitého průměru návinnu na cívce a způsobí zastavení soukací jednotky. Může se tedy stát, že před dosoukáním žádaného průměru cívky se soukací jednotka zastaví průměrovou zarážkou po spuštění vázacího ústrojí, což znamená zhoršení funkce, zvýšení prostojů soukací jednotky, zvýšení časové náročnosti na obsluhu, a tím snížení produktivity práce.

K odstranění těchto nedostatků bylo vyvinuto blovací ústrojí průměrové zarážky navíjené cívky na soukacím stroji s účelem zajistit blokování průměrové zarážky během činnosti vázacího ústrojí, podle vynálezu, jehož podstatou je, že je tvořeno ovládací pákou výkyvně uloženou na čepu a upravenou při jednom konci pro styk s opěrnou kladkou otočně uloženou na konci druhého ramene úhlové dvouramenné páky ovládané od vázacího ústrojí, zatímco druhý konec ovládací páky je upraven pro styk s tlačítkem spínače zepojeného v elektrickém obvodu soukacího stroje.

Je výhodné, když při konci ovládací páky je zehloubení pro styk s opěrnou kladkou.

Výhodou blovacího ústrojí podle vynálezu je, že zastavení soukací jednotky dovolí pouze v případě dosažení žádaného průměru cívky, zatímco při spuštění vázacího ústrojí zajistí nepřetržitý chod soukací jednotky. Další výhodou je konstrukční jednoduchost a výrobní nenáročnost blovacího ústrojí.

Příkladné provedení blovacího ústrojí podle vynálezu je znázorněno na připojeném výkrese, který představuje schematický axonometrický pohled na soukací jednotku s blovacím ústrojím.

Na hnacím hřídeli 1 ovládaném neznázorněným vázacím ústrojím je pevně uložena vačka 2, s jejímž neokrouhlým povrchem je ve styku kladička 3 otočně uložena na prvním ramenu 4 úhlové dvouramenné páky 5, která je výkyvně uložena na čepu 6 připevněném k neznázorněnému rámu soukacího stroje. Kladička 3 je k neokrouhlému povrchu vačky 2 přitlačována těžnou pružinou 7 připojenou jedním koncem k rámu soukacího stroje a opačným koncem k prvnímu ramenu 4 úhlové dvouramenné páky 5, zatímco k jejímu druhému ramenu 8 je čepem 2 výkyvně připojeno ovládací táhlo 10 otočným koncem, také výkyvně pomocí dalšího čepu 11 připojené k ovládacímu ramenu 12 tříramenné páky 13 opatřené dvojicí nad sebou uspořádaných opěrných ramen 14 a 15. Tříramenná páka 13 je svou střední částí výkyvně uložena na čepu 16 připevněném k jednomu konci rozpěrného táhla 17, které je opačným koncem výkyvně uloženo na nosném hřídeli 18, ke kterému je pevně připojen nosný rám 19 s otočně uloženou cívkou 20, ke které je připevněno náhonové těleso 21 s rozváděcími drážkami 22 navíjené příze 23. Nosný rám 19 je proti dvojici opěrných ramen 14 a 15 tříramenné páky 13 opatřen pevným opěrným výstupkem 24 s oblou opěrnou plochou 25. Opěrný výstupek 24 je opatřen bočně uspořádaným sřetsčným šroubem 26 zasahujícím do oválného otvoru 27 ve stavitelném segmentu 28 výkyvně uloženém na nosném hřídeli 18. Stavitelný segment 28 je opatřen ovládací plochou 29 upravenou pro styk s mikrospínačem 30 zepojeným v neznázorněném obvodu pohonu soukací jednotky.

Ke konci druhého ramene 8 úhlové dvouramenné páky 5 je otočně připojena opěrná kladka 31, která je ve styku s ovládací pákou 22 výkyvně uloženou na čepu 33. Ve střední části

rozpětí styku opěrné kladky 31 s ovládací pákou 32 je tato opatřena zahloubením 34. Opačný konec ovládací páky 32 je upraven pro styk s tlačítkem 35 spínače 36 zapojeném v neznázorněném elektrickém obvodu soukacího stroje. Pro styk s tlačítkem 35 spínače 36 je také upravena jedna větev 37 rozvidleného ramene 38 ruční páky 39 výkyvně uložené na čepu 40. Druhá větev 41 rozvidleného ramene 38 je upravena pro styk s tlačítkem 42 vypínače 43 také zapojeného v neznázorněném obvodu soukacího stroje.

Během činnosti soukací jednotky, směřující ke spojení přetržené příze a spuštění dalšího soukání, otočí se hnací hřídel 1 s vačkou 2, k jejímuž neokrouhlému povrchu je tažnou pružinou 7 přitlačována kladička 3, o jednu otáčku. Neokrouhlost povrchu vačky 2 se tím mění na výkyvný pohyb úhlové dvouramenné páky 5, který je ovládacím táhlem 10 přenášen na ovládací rameno 12 tříramenné páky 13. V době, ve které kladička 3 sleduje povrch vačky 2 nejmalem průměru, je v záběru s opěrnou plochou 25 opěrného výstupku 24 výše položené opěrné rameno 14, tříramenné páky 13, čímž dochází k přitlačování cívy 20 k náhonovému tělesu 21. V době, ve které kladička 3 sleduje povrch vačky 2 na velkém průměru, je v záběru s opěrnou plochou 25 opěrného výstupku 24 níže položené opěrné rameno 15 tříramenné páky 13. Tím dochází k oddálení cívy 20 od náhonového tělesa 21, při kterém dojde k výkyvu stavitelného segmentu 28, jehož ovládací plocha 29 uvede do činnosti mikrospínač 30, který působením neznázorněného elektrického obvodu zastaví otáčivý pohyb náhonového tělesa 21, a tím celé soukací jednotky. Aby se tak nestalo, dochází při výkyvu úhlové dvouramenné páky 5 k odvalení na ní uložené opěrné kladky 31 po ovládací páce 32. Opěrná kladka 31 přitom vyjde ze zahloubení 34 v ovládací páce 32, čímž dojde k jejímu vykývnutí kolem čepu 33. Otočný konec ovládací páky 32 při tom stiskne tlačítko 35 spínače 36, který působením neznázorněného elektrického obvodu překlene vypnutý mikrospínač 30, takže soukací jednotka zůstane v činnosti. To umožní dokončení spojovací operace přetržené příze 23 a spuštění dalšího soukání. Při přechodu kladičky 3 z velkého průměru vačky 2 na její malý průměr, kdy přechodně dochází k zapojení spínače 36, je zastavení soukací jednotky zabráněno setrvačností celého mechanismu.

Ruční pákou 39 je možno ručně kdykoliv během soukacího procesu vypínat soukací jednotku a znovu ji zapínat, a to pouhým tlakem na ruční páku 39 směrem dolů nebo nahoru. Při tomto působení dochází k výkyvu ruční páky 39 kolem čepu 40, čímž její rozvidlené rameno 38 svou první větví 37 působí na tlačítko 35 spínače 36 a druhou větví na tlačítko 42 vypínače 43 zapojeného v neznázorněném elektrickém obvodu soukací jednotky.

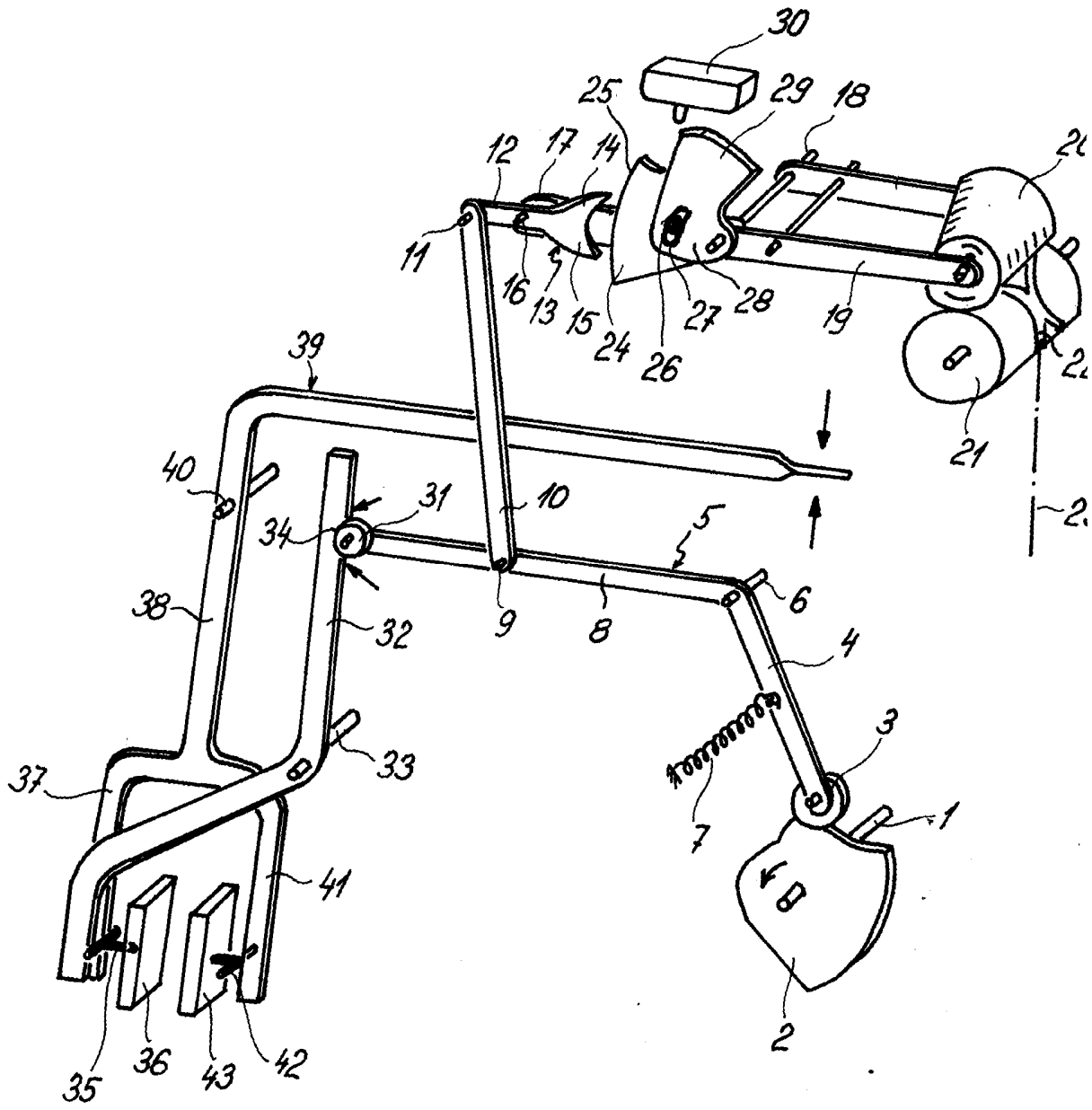
Blokovací ústrojí podle vynálezu je možno využít k blokování průměrové zarážky navíjené cívy během činnosti vázacího ústrojí.

PŘ E D M Ě T V Y N Á L E Ž U

Blokovací ústrojí průměrové zarážky navíjené cívy na soukacím stroji, zejména pro blokování průměrové zarážky během činnosti vázacího ústrojí, vyznačující se tím, že je tvořeno dvouramennou ovládací pákou (32) výkyvně uloženou na čepu (33) a jejíž jeden konec je opatřen zahloubením (34) pro opěrnou kladku (31) otočně uloženou na konci ramene (8) úhlové dvouramenné páky (5) ovládaní vačkou (2) spřaženou s vázacím ústrojím, zatímco druhý konec dvouramenné ovládací páky (32) je uspořádán naproti tlačítku (35) spínače (36) zapojeného v elektrickém obvodu soukacího stroje.

1 výkres

253023



Severografia, n. p., MOST

Cena 2,40 Kčs