



## (12) 实用新型专利

(10) 授权公告号 CN 203828357 U

(45) 授权公告日 2014. 09. 17

(21) 申请号 201420279641. 0

(22) 申请日 2014. 05. 28

(73) 专利权人 李秋芬

地址 315100 浙江省宁波市鄞州区姜山镇小城春秋 43 幢 106

(72) 发明人 李秋芬

(51) Int. Cl.

A47B 23/00 (2006. 01)

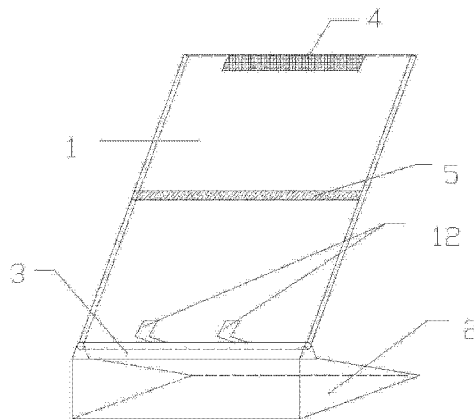
权利要求书1页 说明书2页 附图2页

### (54) 实用新型名称

电脑打字固定架

### (57) 摘要

一种电脑打字固定架,包括主面板(1)和底座(2),所述主面板(1)和底座(2)通过连接装置(3)进行连接;所述主面板(1)为铁制材料;所述主面板(1)的正面的上端设置有用来固定纸质文件上端的固定夹(4);所述主面板(1)上还包括用来固定纸质文件的其他部分并且可以移动的标尺(5),所述标尺(5)为磁性材料;它还包括两个折叠面板(6),所述两个折叠面板(6)分别设置于主面板(1)的背面的两侧,所述两个折叠面板(6)通过卡槽(7)与主面板(1)卡接,并且所述折叠面板(6)可以通过卡槽(7)滑动至主面板(1)的两侧。本实用新型提供一种能够固定不同规格的纸张的文件,且有阅读标记功能的电脑打字固定架。



1. 一种电脑打字固定架,包括主面板(1)和底座(2),其特征在于:所述主面板(1)和底座(2)通过连接装置(3)进行连接;所述主面板(1)为铁制材料;所述主面板(1)的正面的上端设置有用来固定纸质文件上端的固定夹(4);所述主面板(1)上还包括用来固定纸质文件的其他部分并且可以移动的标尺(5),所述标尺(5)为磁性材料;它还包括两个折叠面板(6),所述两个折叠面板(6)分别设置于主面板(1)的背面的两侧,所述两个折叠面板(6)通过卡槽(7)与主面板(1)卡接,并且所述折叠面板(6)可以通过卡槽(7)滑动至主面板(1)的两侧。

2. 根据权利要求1所述的电脑打字固定架,其特征在于:所述卡槽(7)包括上卡槽(8)和下卡槽(9),所述上卡槽(8)开口向下,设置于所述主面板(1)的背面的上侧,所述下卡槽(9)开口向上,设置于所述主面板(1)的背面的下侧。

3. 根据权利要求1所述的电脑打字固定架,其特征在于:所述连接装置(3)包括转轴(10)和转轴座(11),所述转轴(10)设置于主面板(1)的下端,所述转轴座(11)设置于底座(2)的顶端,所述转轴(10)和转轴座(11)齿轮啮合。

4. 根据权利要求1所述的电脑打字固定架,其特征在于:所述主面板(1)的下端设置有支撑件(12),所述支撑件(12)为2-4个。

5. 根据权利要求1所述的电脑打字固定架,其特征在于:所述标尺(5)为长条形,所述标尺(5)的长度与主面板(1)的宽度一致。

6. 根据权利要求1所述的电脑打字固定架,其特征在于:所述标尺(5)所选用的磁性材料为不易摔断的磁性材料。

## 电脑打字固定架

### 技术领域

[0001] 本实用新型涉及办公室用品领域,具体是指一种电脑打字固定架。

### 背景技术

[0002] 办公室工作人员经常会碰到录入文件或者翻译类的工作,常常会把文件放在桌子上,一边低头看纸质文件,一边抬头在电脑上进行录入或者翻译工作,工作人员的头部不得回来回抬起和转动,效率非常低下,也不利于身体健康。

[0003] 现有技术中的电脑打字固定架,通常只能用来固定 A4 纸,而且只能竖向固定,当碰到横向打印的 A4 文件或者用其他规格的纸张所打印的文件时就无能为力了。

[0004] 工作人员在录入文件的过程中,常常会忘记纸质文件已经阅读到哪个地方,通常需要重新阅读,如果在打字固定架上能够增加阅读标记功能,势必能大大提高工作效率。

### 实用新型内容

[0005] 本实用新型要解决的技术问题是提供一种能够固定不同规格的纸张的文件,且有阅读标记功能的电脑打字固定架。

[0006] 为解决上述技术问题,本实用新型提供的技术方案为:

[0007] 一种电脑打字固定架,包括主面板和底座,其特征在于:所述主面板和底座通过连接装置进行连接;所述主面板为铁制材料;所述主面板的正面的上端设置有用来固定纸质文件上端的固定夹;所述主面板上还包括用来固定纸质文件的其他部分并且可以移动的标尺,所述标尺为磁性材料;它还包括两个折叠面板,所述两个折叠面板分别设置于主面板的背面的两侧,所述两个折叠面板通过卡槽与主面板卡接,并且所述折叠面板可以通过卡槽滑动至主面板的两侧。

[0008] 所述卡槽包括上卡槽和下卡槽,所述上卡槽开口向下,设置于所述主面板的背面的上侧,所述下卡槽开口向上,设置于所述主面板的背面的下侧。

[0009] 所述连接装置包括转轴和转轴座,所述转轴设置于主面板的下端,所述转轴座设置于底座的顶端,所述转轴和转轴座齿轮啮合。

[0010] 所述主面板下端设置有支撑件,所述支撑件为 2-4 个。

[0011] 所述标尺为长条形,所述标尺的长度与主面板的宽度一致。

[0012] 所述标尺所选用的磁性材料为不易摔断的磁性材料。

[0013] 本实用新型的有益效果为:

[0014] (1) 本实用新型设置有标尺,标尺的材料为磁性材料,主面板的材料为铁质材料,因此标尺可以吸附在主面板上,并且能够随意移动,不但起到了固定纸张的作用,而且工作人员可以将标尺移动到纸质文件的已经阅读到的地方,起到标记的作用。

[0015] (2) 本实用新型中的折叠面板可以滑动到主面板的两侧,使面板的总面积增大,不光可以用来固定 A4 纸,还可以固定其他尺寸的纸张。

[0016] (3) 支撑件的使用,对纸张起到一定的支撑作用,当纸质文件较厚的时候,防止纸

质文件下滑。

### 附图说明

[0017] 图 1 是本实用新型正面结构示意图；

[0018] 图 2 是本实用新型反面结构示意图；

[0019] 图 3 是本实用新型剖视图；

[0020] 如图所示：1、主面板；2、底座；3、连接装置；4、固定夹；5、标尺；6、折叠面板；7、卡槽；8、上卡槽；9、下卡槽；10、转轴；11、转轴座；12、支撑件。

### 具体实施方式

[0021] 下面结合附图对本实用新型做进一步的详细说明：

[0022] 如图 1 所示，一种电脑打字固定架，包括主面板 1 和底座 2，所述主面板 1 和底座 2 通过连接装置 3 进行连接；如图 3 所述，所述连接装置 3 包括转轴 10 和转轴座 11，所述转轴 10 设置于主面板 1 的下端，所述转轴座 11 设置于底座 2 的顶端，所述转轴 10 和转轴座 11 齿轮啮合。

[0023] 所述主面板 1 为铁制材料；所述主面板 1 的正面的上端设置有固定夹 4；它还包括标尺 5，所述标尺为磁性材料；所述标尺 5 为长条形，所述标尺 5 的长度于主面板 1 的宽度一致，所述标尺 5 所选用的磁性材料为不易摔断的磁性材料。标尺的材料为磁性材料，主面板的材料为铁质材料，因此标尺可以吸附在主面板上，并且能够随意移动，不但起到了固定纸张的作用，而且工作人员可以将标尺移动到纸质文件的已经阅读到的地方，起到标记的作用。

[0024] 如图 2 所示，它还包括两个折叠面板 6，所述两个折叠面板 6 大小一致，分别设置于主面板 1 的背面的两侧，所述两个折叠面板 6 通过卡槽 7 与主面板 1 卡接，所述卡槽 7 包括上卡槽 8 和下卡槽 9，所述上卡槽 8 开口向下，设置于所述主面板 1 的背面的上侧，所述下卡槽 9 开口向上，设置于所述主面板 1 的背面的下侧，并且所述折叠面板 6 可以滑动至主面板 1 的两侧，使面板的总面积增大，不光可以以用来固定 A4 纸，还可以固定其他尺寸的纸张。

[0025] 所述主面板 1 下端设置有支撑件 12，所述支撑件 12 为 2 个，折叠面板可以滑动到主面板的两侧，使面板的总面积增大，不光可以以用来固定 A4 纸，还可以固定其他尺寸的纸张。

[0026] 以上对本实用新型及其实施方式进行了描述，这种描述没有限制性，附图中所示的也只是本实用新型的实施方式之一，实际的结构并不局限于此。总而言之如果本领域的普通技术人员受其启示，在不脱离本实用新型创造宗旨的情况下，不经创造性的设计出与该技术方案相似的结构方式及实施例，均应属于本实用新型的保护范围。

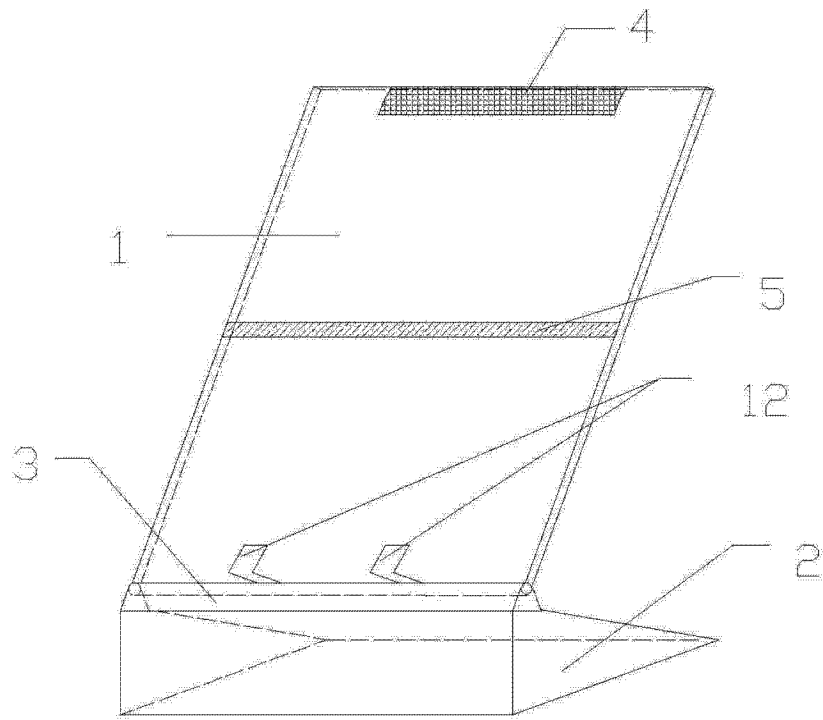


图 1

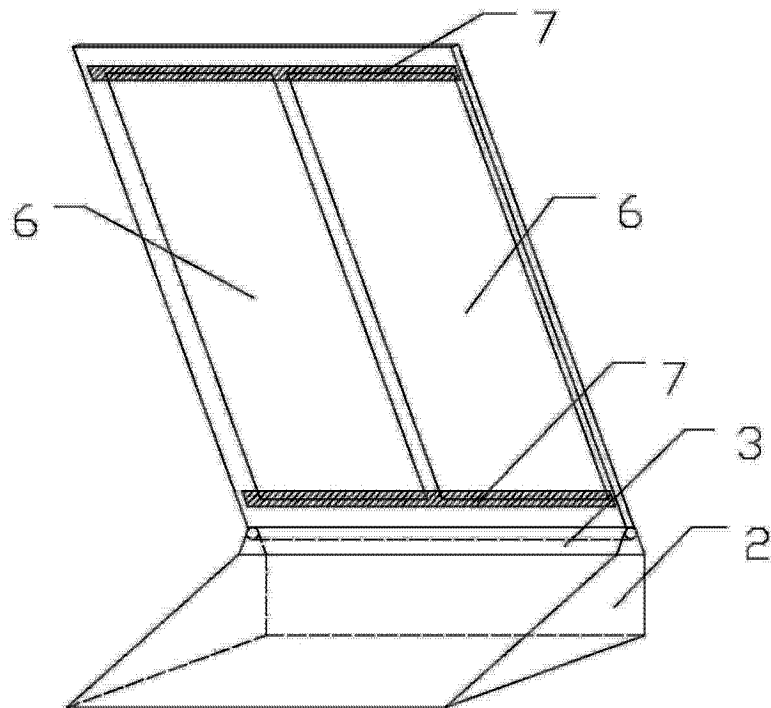


图 2

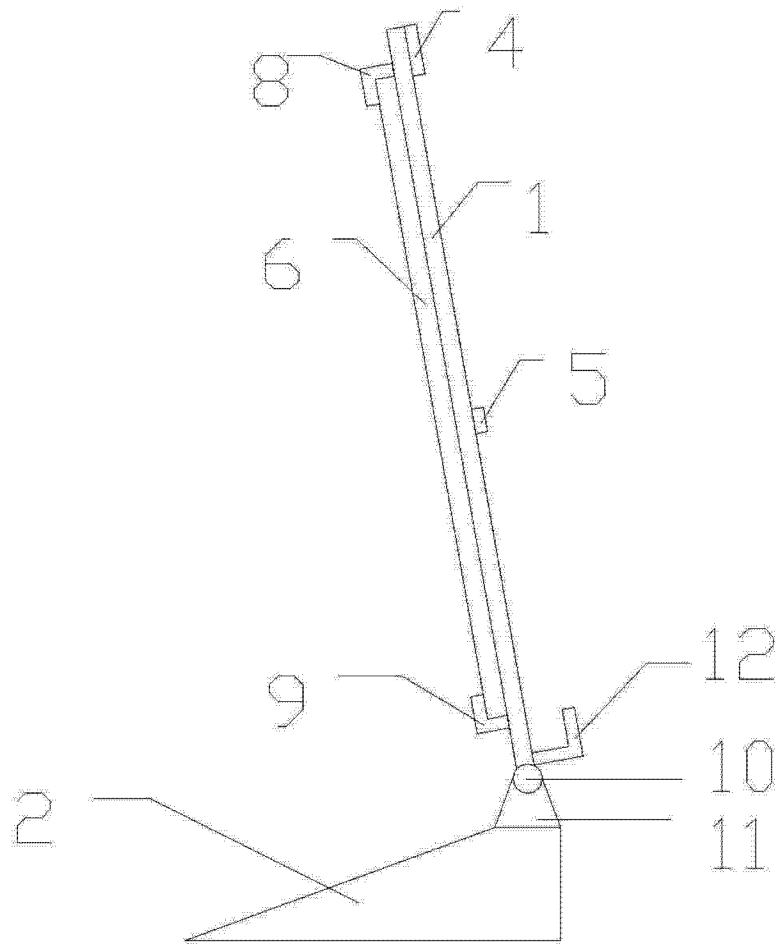


图 3